

ТЕХНИЧЕСКИЙ ПАСПОРТ ИЗДЕЛИЯ



**ВОЗДУХООТВОДЧИК ДЛЯ РАДИАТОРА РУЧНОЙ
VF.R.400**



ПВР 002



1. Назначение и область применения

1.1. Воздухоотводчик ручной (кран Маевского) радиаторный предназначен для ручного выпуска скопившихся в отопительном приборе газов и воздуха.

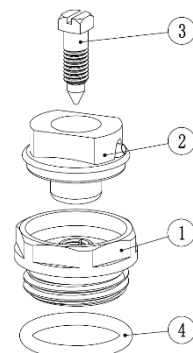
1.2. Воздухоотводчик используется в водяных системах отопления. Допускается применение воздухоотводчика в системах с низкотемпературными теплоносителями.

2. Технические характеристики

№	Характеристика	Ед.изм.	Значение характеристики
1	Нормативный срок службы	лет	30
2	Рабочее давление	МПа	1,0
3	Максимальная температура теплоносителя	°С	110
4	Присоединительная резьба	дюймы	1/2"
5	Диаметр условного прохода Ду		1/2"
6	Максимальная температура окружающего воздуха	°С	60
7	Вид климатического исполнения:		УЗ ГОСТ 15150-69
8	Класс герметичности ГОСТ 9544-93		«А»
9	Рабочая среда:		вода, жидкие неагрессивные среды
10	Максимальная относительная влажность окружающего воздуха	%	80

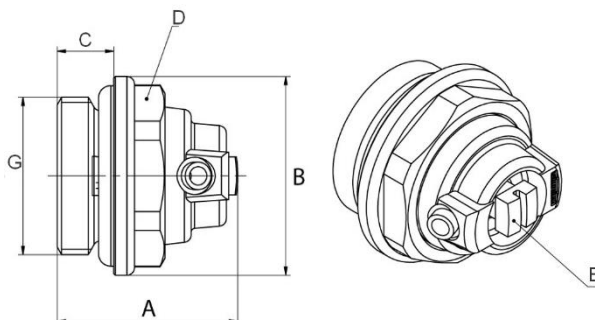
3. Устройство и принцип работы

В латунном корпусе воздухоотводчика (1) имеется калиброванное отверстие диаметром 2 мм, которое в обычном состоянии перекрыто латунным винтом (3). При вывинчивании винта (3) скопившиеся в радиаторе газы через проточки винта (3) попадают в газосборную камеру нейлонового колпачка (2), и через газоотводный канал колпачка выходят наружу. Колпачок (3) может вращаться, что дает возможность повернуть выпускное отверстие в удобную сторону, чтобы подставить под него емкость для небольшого количества теплоносителя. Монтажное уплотнение обеспечивается с помощью кольца из EPDM (4)



4. Габаритные размеры

G, дюйм	A, мм	B, мм	C, мм	D, мм	E, мм
1/2"	25	24	7	22	5



5. Монтаж

Самоуплотняющийся ручной воздухоотводчик монтируется с помощью пластикового ключа для радиаторных футорок и пробок (момент затяжки – не более 18 Нм). Уплотнение обеспечивается с помощью кольца из нитрил-бутадиенового каучука. Использование дополнительного подмоточного или герметизирующего материала не требуется.

Как правило, воздухоотводчик монтируется совместно с радиаторной футоркой 1"x1/2".

6. Эксплуатация и техническое обслуживание

Воздухоотводчик должен эксплуатироваться при давлении и температуре, изложенных в таблице технических характеристик.

Выпуск воздуха из радиатора производится откручиванием винта при помощи шлицевой отвертки или специального ключа (S5). Воздух выпускается до появления в газоотводном канале теплоносителя.

При засоре воздухоотводчика необходимо перекрыть радиатор, слить с него часть теплоносителя, находящегося в верхнем коллекторе, демонтировать воздухоотводчик и прочистить отверстие с помощью деревянной заостренной палочки. Использование для прочистки металлических предметов не допускается.

7. Хранение и транспортировка

7.1. Изделия должны храниться в упаковке предприятия – изготовителя по условиям хранения 3 по ГОСТ 15150-69.

7.2. Транспортировка изделий должна осуществляться в соответствии условиями 5 по ГОСТ 15150-69.

8. Утилизация

8.1. Утилизация изделия (переплавка, захоронение, перепродажа) производится в порядке, установленном Законами РФ от 04 мая 1999 г. № 96-ФЗ "Об охране атмосферного воздуха" (с изменениями и дополнениями), от 24 июня 1998 г. № 89-ФЗ (с изменениями и дополнениями) "Об отходах производства и потребления", от 10 января 2002 № 7-ФЗ « Об охране окружающей среды» (с изменениями и дополнениями), а также другими российскими и региональными нормами, актами, правилами, распоряжениями и пр., принятыми во исполнение указанных законов.

8.2. Содержание благородных металлов: нет

9. Гарантийные обязательства

9.1. Изготовитель гарантирует соответствие изделия требованиям безопасности, при условии соблюдения потребителем правил использования, транспортировки, хранения, монтажа и эксплуатации.

9.2. Гарантия распространяется на все дефекты, возникшие по вине завода изготовителя.

9.3. Гарантия не распространяется на дефекты, возникшие в случаях:

- нарушения паспортных режимов хранения, монтажа, испытания, эксплуатации и обслуживания изделия;

- ненадлежащей транспортировки и погрузо-разгрузочных работ;

- наличия следов воздействия веществ, агрессивных к материалам изделия;

- наличия повреждений, вызванных пожаром, стихией, форс - мажорными обстоятельствами;

- повреждений, вызванных неправильными действиями потребителя; - наличия следов

постороннего вмешательства в конструкцию изделия.

9.4. Производитель оставляет за собой право внесения изменений в конструкцию, улучшающие качество изделия при сохранении основных эксплуатационных характеристик.

10. Гарантийное обслуживание

10.1. Гарантийный срок эксплуатации на воздухоотводчик ручной 2 года со дня продажи конечному потребителю.

10.2. Претензии к качеству товара могут быть предъявлены в течение гарантийного срока.

10.3. Неисправные изделия в течение гарантийного срока ремонтируются или обмениваются на новые бесплатно. Замененное изделие или его части, полученные в результате ремонта, переходят в собственность продавца.

10.4. Затраты, связанные с демонтажем, монтажом и транспортировкой неисправного изделия в период гарантийного срока Покупателю не возмещаются.

10.5. В случае необоснованности претензии, затраты на диагностику и экспертизу изделия оплачиваются Покупателем.

Изделия принимаются в гарантийный ремонт (а также при возврате) полностью укомплектованными.

ГАРАНТИЙНЫЙ ТАЛОН № _____

Наименование товара Воздухоотводчик ручной ТМ VALFEX

№	Артикул	Модель	Кол-во, шт.
1			
2			
3			
4			
5			

Название и адрес торгующей организации:

Дата продажи _____

Подпись продавца _____

Штамп или печать
торгующей организации

Штамп о приемке

С условиями гарантии СОГЛАСЕН:

Покупатель _____ (подпись/расшифровка)

Гарантия 24 месяца со дня продажи изделия.

По вопросам гарантийного характера, рекламаций и претензий к качеству изделий обращаться по адресу: 600007, г. Владимир, ул. 16 лет Октября, д. 1, тел.+7 (4922) 40-05-35.

e-mail: info@teploset33.ru

При предъявлении претензии к качеству товара, покупатель представляет следующие документы:

1. Заявление в произвольной форме, в котором указываются:
 - название организации или Ф.И.О. покупателя;
 - фактический адрес;
 - контактные телефоны;
 - название и адрес организации продавца;
 - краткое описание дефекта.
2. Документ, подтверждающий покупку изделия (накладная, квитанция).
3. Настоящий заполненный гарантийный талон.

Отметка о возврате или обмене товара:

Дата « _____ » _____ 20 _____ г.

Подпись _____

Изготовитель: YUHUAN CHUANYE VALVE CO.,LTD

Адрес изготовителя: Bingang Industrial City, Yuhuan City, Zhejiang Province, China, 317607, Tel: +86-576-87440433, Fax: +86-576-87446128

Произведено по заказу: ООО «ТЕПЛОСЕТЬ»

Юридический адрес: 601650, Владимирская область, г. Александров, ул. Ленина, д. 13, корпус 7, этаж 7, офис 704