

### Безопасность

- Качели предназначены только для бытового использования.
- Качели устанавливаются на ровной и твердой горизонтальной площадке. На площадке с мягким грунтом под подпятники качелей подложите и зафиксируйте опорные подкладки. Устойчивость качелей гарантируется только в случае правильной установки.
- Максимальная нагрузка на место 115 кг, максимальная нагрузка на качели - 350кг.
- При эксплуатации не превышайте указанную допустимую статическую нагрузку на сиденье, а также избегайте случаев высокой динамической нагрузки, сконцентрированной на небольшой его части.
- Не раскачивайтесь и не прыгайте на качелях стоя; не раскачивайте каркас качелей (особенно под нагрузкой), что может привести к дефектам резьбовых соединений и последующей поломке.
- Не держите руки между сиденьем и каркасом.
- Во время эксплуатации не превышайте максимальный угол раскачивания в 20°.
- Не рекомендуется разрешать детям до 12 лет качаться самостоятельно, без присмотра взрослых.
- Соблюдайте осторожность, находясь рядом с раскачивающимися качелями.
- Не разводите вблизи качелей открытый огонь, чтобы исключить попадание искр и воспламенение текстильной части изделия.
- Во избежание деформации дуг тента и узлов их крепления, а также опрокидывания качелей, рекомендуется снимать тент при угрозе сильного ветра или ливня.

### Комплектность качелей

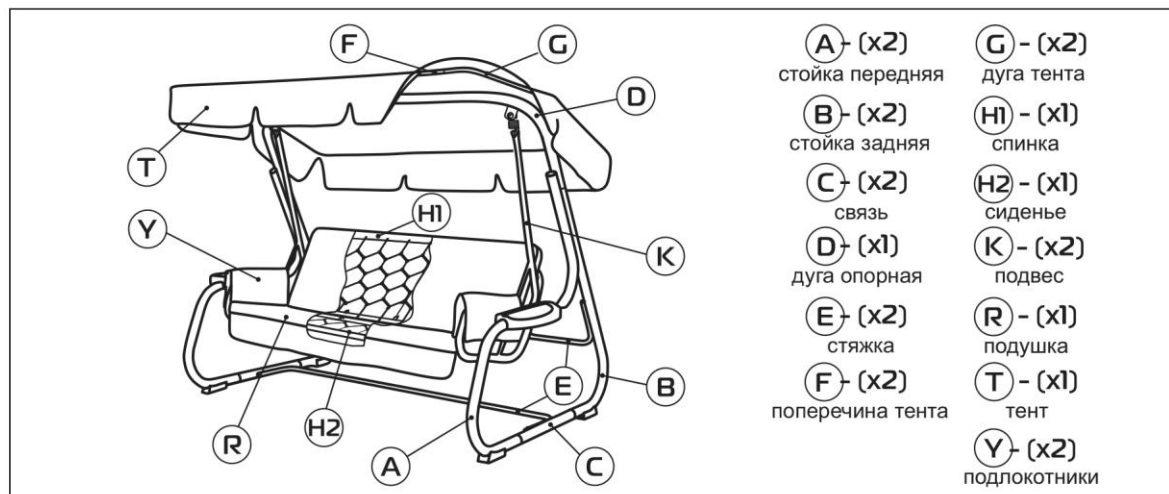
- Комплект поставки состоит из двух упаковочных мест:
- упаковка №1 - детали каркаса, комплект метизов, инструкция по сборке
- упаковка №2 - набор текстильных элементов для качелей. Состав текстильного комплекта, применяемые материалы см. на этикетке упаковки №2.

### Уход, хранение, утилизация

- Во время эксплуатации и транспортирования избегайте повреждения полимерного покрытия металлического каркаса.
- Регулярно проверяйте болтовые соединения, при необходимости подтягивайте их.
- Металлические элементы качелей рекомендуется очищать неабразивными мягкими моющими средствами; чехлы мягких элементов и тент стирать при температуре не более 30°.
- Мягкий комплект в период межсезонья хранить в сухом помещении. Наилучший вариант для зимнего хранения качелей - сухое помещение.
- Материалы, применяемые для изготовления тентов и чехлов текстильного комплекта, имеют свойства определенной защиты от ультрафиолетового излучения и влаги (дождя, тумана). Однако при длительных воздействиях солнечного излучения возможно некоторое изменение цвета тента, а при длительных и обильных осадках - протекание. Поэтому обеспечьте элементарную защиту матрасов и подушек в перерывах между использованиями, закрывая их непромокаемым материалом (рекомендуется приобретение чехла-укрытия для мягкого комплекта, в период межсезонья - чехол-укрытие для качелей или на качалку), или перемещая в закрытое помещение.
- Позаботьтесь о том, чтобы все материалы после использования были переданы для вторичной переработки.

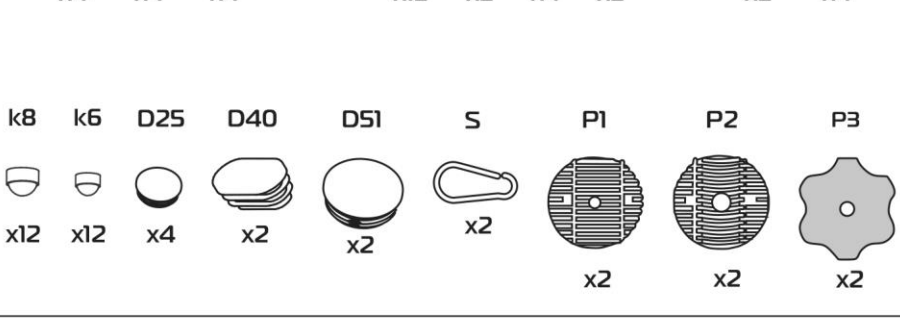
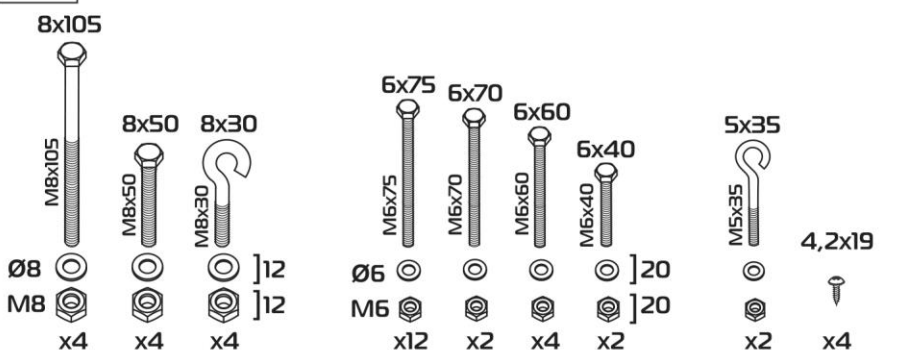
### Указания по сборке

- Рекомендуется собирать вдвоем. Для сборки качелей необходимы гаечные ключи на 8, 10 и 13, крестовая отвертка (не входят в комплект качелей).
- Предварительную сборку произведите без затяжки резьбовых соединений. Затяжку произвести, удостоверившись в правильности сборки.
- Комплект применяемых метизов (болт или винт с гайкой и шайбой,) на схеме сборки обозначены по диаметру резьбы и длине болта или винта, напр., комплект винта **М6х40** с гайкой **М6** и шайбой **6** обозначены как «**6х40**».
- В разложенном положении спинка **Н1** опирается на стяжку **Е** замками **W**. Для надежной фиксации спинки в этом положении обязательно крепите ее также и с помощью цепей **U**.
- Гарантийные обязательства**
- Гарантийный срок 12 месяцев со дня приобретения. Срок службы 4 года.

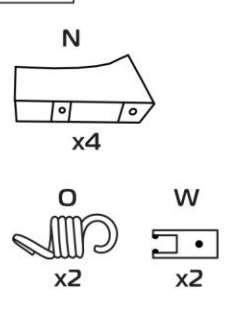


- A** - (x2) стойка передняя
- B** - (x2) стойка задняя
- C** - (x2) связь
- D** - (x1) дуга опорная
- E** - (x2) стяжка
- F** - (x2) поперечина тента
- G** - (x2) дуга тента
- H1** - (x1) спинка
- H2** - (x1) сиденье
- K** - (x2) подвес
- R** - (x1) подушка
- T** - (x1) тент
- Y** - (x2) подлокотники

1:4



1:8



1:20

