

Корпусная мебель (шкафы, стеллажи, прихожие, кухни, столы, тумбы, и т.д.) должна использоваться в соответствии с функциональным назначением каждого отдельного предмета. Не прыгать на кроватях, не сидеть на тумбах и столах!

Все тяжести следует размещать внутри мебели таким образом, чтобы добиться равномерного распределения нагрузки по всей имеющейся площади и обеспечить необходимое равновесие. Вещи на полках рекомендуется размещать по принципу: наиболее тяжелые - ближе к краям (опорам), более легкие - ближе к центру. Высокие элементы (многоэтажные шкафы и т.д.) рекомендуется больше нагружать в нижних секциях для обеспечения лучшей устойчивости этой мебели. При эксплуатации корпусной мебели не допускается статическая вертикальная нагрузка (в особенности с приложением усилия в одной точке): на дно ящиков (полужащиков) – более 5 даН, на полки (шкафов, стеллажей) более – 10 даН. Нормальное усилие открытия дверей – до 3 даН, усилие выдвижения ящиков (полужащиков) – до 5 даН.

Ни в коем случае не допускайте воздействия на мебельные изделия агрессивных жидкостей (кислот, щелочей, масел, растворителей и т.п.). Содержащих такие жидкости продуктов или их паров. Подобные вещества и соединения являются химически активными - реакция с ними повлечет негативные последствия для вашего имущества или даже здоровья. Также стоит помнить, что некоторые специфические моющие (чистящие) составы могут содержать высокую концентрацию агрессивных веществ и/или абразивные составы. Применение подобных моющих средств не допустимо!

Не допускайте прямого воздействия солнечных лучей на мебельные изделия. Продолжительное прямое воздействие света на некоторые участки может вызвать цветовое различие элементов, составляющих мебель. Данное различие, которое станет менее заметным с течением времени, является совершенно естественным и поэтому не может считаться признаком низкого качества мебельного изделия.

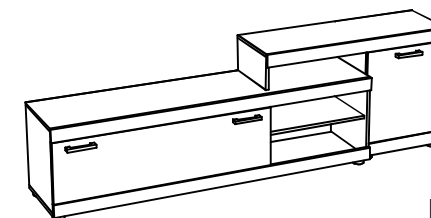
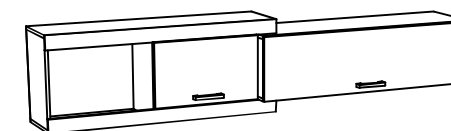
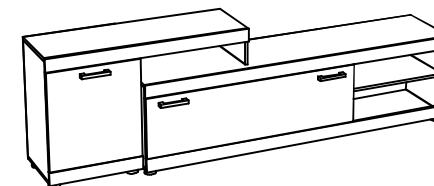
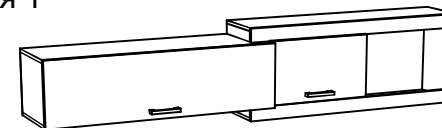
Высокое значение тепла или холода, а также внезапные перепады температуры, могут серьезно повредить мебель. Мебельные изделия не должны быть расположены менее 1 м от источников тепла. Рекомендуемая температура воздуха при хранении и (или) эксплуатации +10 С - +25 С. Не допускайте попадания на мебель горячих предметов (утюги, посуда с кипятком и т.п.).

Рекомендуемая относительная влажность местонахождения мебели 60%-70%. Не следует поддерживать в течение продолжительного времени условия крайней влажности или сухости в помещении, а тем более - их периодической смены, с течением времени такие условия могут повлиять на целостность мебельных изделий или их элементов.

ВНИМАНИЕ!

При транспортировке и хранении мебели в упаковке она должна быть надежно защищена от намокания, грязи, сильных толчков, ударов тяжелыми предметами, а так же не допустимо падение с любой высоты. При покупке проверить целостность упаковок, их количество.

Комплектация 1



Комплектация 2

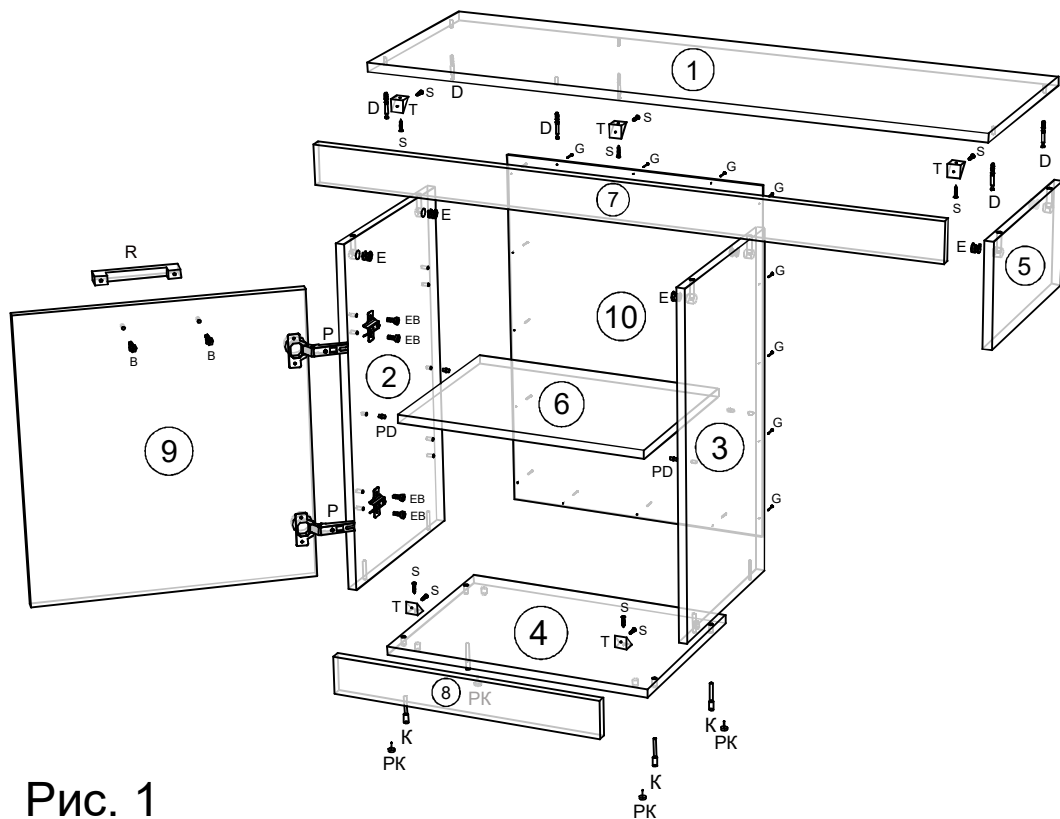


Рис. 1

| Поз. | Размер детали | Кол. | Название детали |
|------|---------------|------|-----------------------|
| 1 | 1100x354 | 1 | Крышка Сонома |
| 2 | 640x354 | 1 | Бок левый Сонома |
| 3 | 640x354 | 1 | Бок правый Сонома |
| 4 | 500x354 | 1 | Дно Сонома |
| 5 | 184x354 | 1 | Бок надстройки Сонома |
| 6 | 465x330 | 1 | Полка Сонома |
| 7 | 1100x70 | 1 | Наличник Сонома |
| 8 | 500x70 | 1 | Наличник Сонома |
| 9 | 496x527 | 1 | Фасад Сонома |
| 10 | 498x670 | 1 | Задняя стенка ДВПО |

Тумба собирается в 2-х вариантах:



На обеих боковинах тумбы сделана разметка для ответных планок петель. На фасаде тумбы сделана разметка под установку ручки в двух положениях (для навески справа и для навески слева).
Нужно только досверлить нужные отверстия для установки ручки в нужном месте.

Рис. 2

| | | | | |
|----------------------------------|---------------------------------|-------------------------------|---------------------------------------|--|
| Ключ шестигранный 1 шт. | К - конфирмат 7x50 4 шт. | В - винт к ручке 2 шт. | EB - евровинт 6,5x13 4 шт. | S - саморез 3,5x16 30 шт. |
| R - ручка 1 шт. | G - гвозди 20 шт. | E - эксцентрик 6 шт. | D - дюбель эксцентрика 6 шт. | PK - подпятник 4 шт. |
| PD - полкодержатель 4 шт. | Т - уголок такер 5 шт. | P - петля *110 2 шт. | ZK - заглушка конфирмата 4 шт. | ZE - заглушка эксцентрика 6 шт. |

| | | | | |
|----------------------------|----------------------------------|---------------------------|---------------------------------|------------------------------------|
| Ключ шестигранный 1 шт. | К - конфирмат 7x50 8 шт. | В - винт к ручке 4 шт. | ЕВ - евровинт 6,5x13 8 шт. | S - саморез 3,5x16 36 шт. |
| R - ручка 2 шт. | G - гвозди 30 шт. | Е - эксцентрик 6 шт. | D - дюбель эксцентрика 6 шт. | PK - подпятник 8 шт. |
| SK - шкант 2 шт. | Y - механизм «Юниор» 1 компл. | T - уголок такер 8 шт. | PD - полко держатель 4 шт. | ZE - заглушка эксцентрика 6 шт. |

| Поз. | Размер детали | Кол. | Название детали |
|------|---------------|------|-----------------------|
| 1 | 1800x404 | 1 | Крышка Сонома |
| 2 | 1800x404 | 1 | Дно Сонома |
| 3 | 440x404 | 1 | Бок левый Сонома |
| 4 | 440x404 | 1 | Бок правый Сонома |
| 5 | 440x404 | 1 | Средник левый Сонома |
| 6 | 440x44 | 1 | Средник правый Сонома |
| 7 | 580x380 | 1 | Полка Сонома |
| 8 | 1800x70 | 2 | Наличник Сонома |
| 9 | 1196x326 | 1 | Фасад Белый |
| 10 | 1190x470 | 1 | Задняя стенка ДВПО |
| 11 | 606x470 | 1 | Задняя стенка ДВПО |

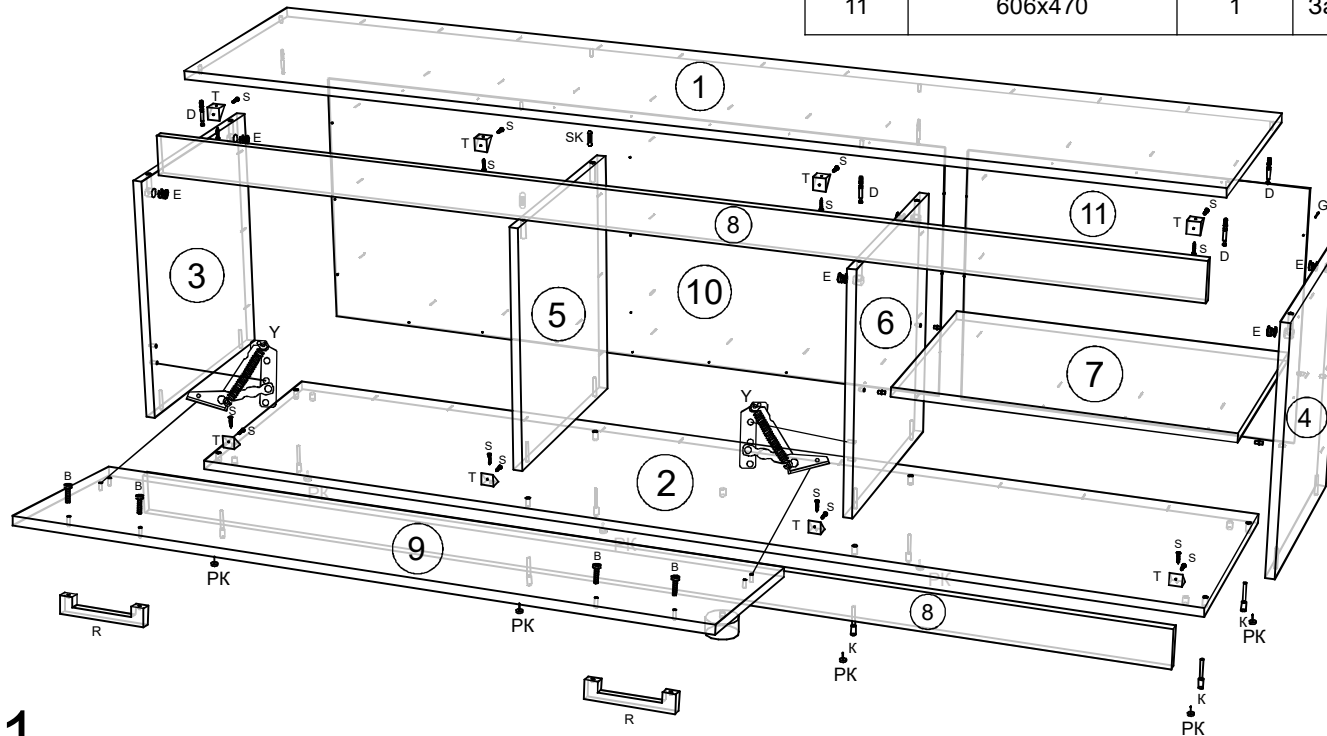
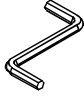



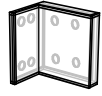


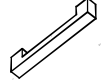


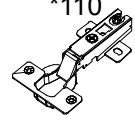
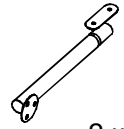
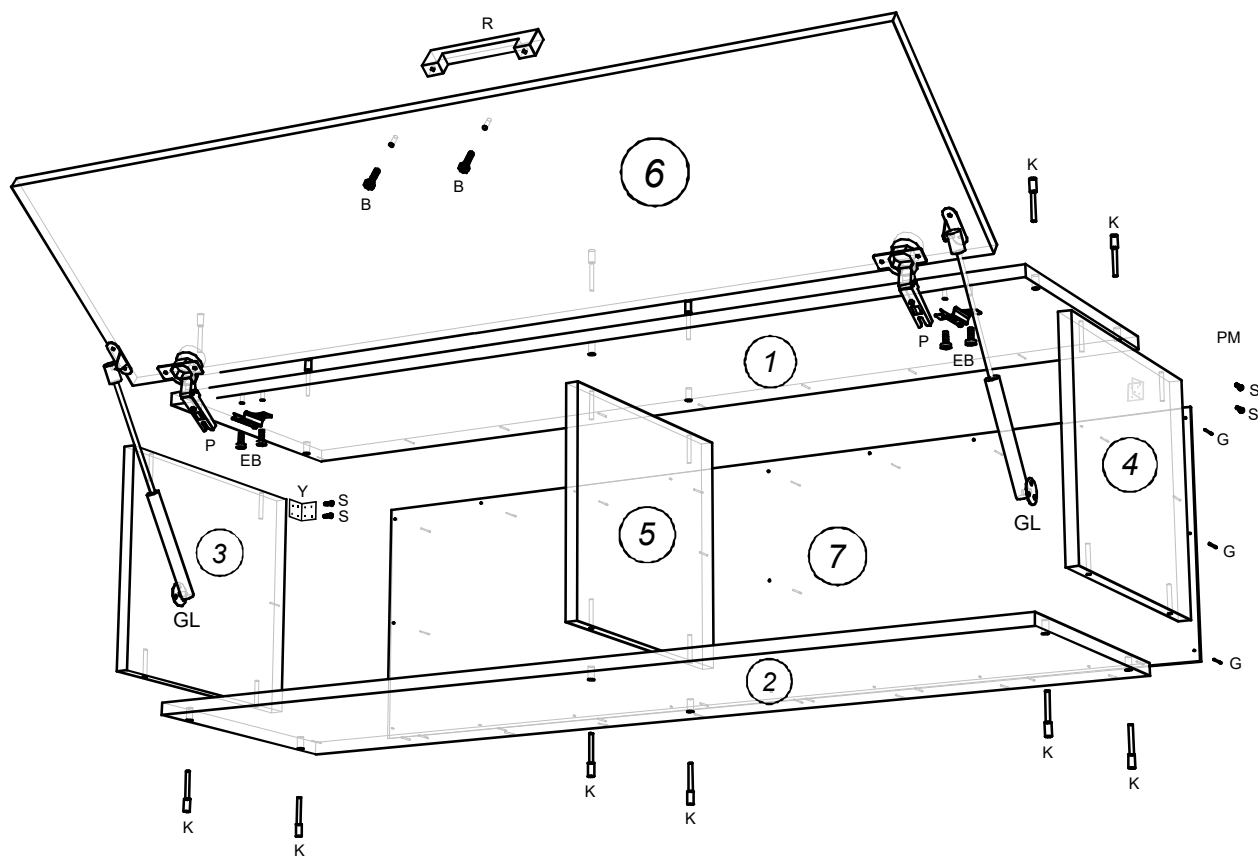


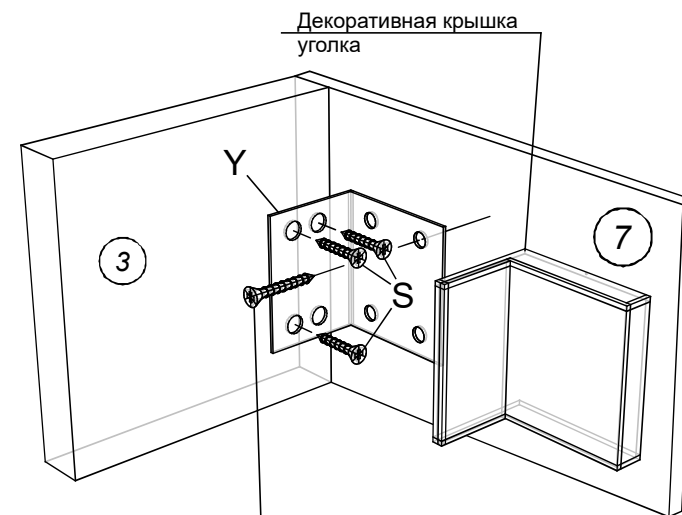
Рис. 1

| | | | | |
|--|---|--|---|--|
| Ключ шестигранный  1 шт. | К - конфирмат 7x50  12 шт. | Z - заглушка конфирмата  12 шт. | S - саморез 3,5x16  10 шт. | Y - уголок с заглушкой  2 компл. |
| EB - евровинт 6,5x13  6 шт. | B - винт к ручке  2 шт. | R - ручка  1 шт. | G - гвозди  30 шт. | SM - стяжка межсекционная  2 шт. |
| P - петля *110  2 шт. | GL - газлифт  2 шт. | | | |

| Поз. | Размер детали | Кол. | Название детали |
|------|---------------|------|--------------------|
| 1 | 1200x354 | 1 | Крышка Сонома |
| 2 | 1200x354 | 1 | Дно Сонома |
| 3 | 298x354 | 1 | Бок левый Сонома |
| 4 | 298x354 | 1 | Бок правый Сонома |
| 5 | 298x354 | 1 | Средник Сонома |
| 6 | 1196x326 | 1 | Фасад Сонома |
| 7 | 1198x328 | 1 | Задняя стенка ДВПО |



Крепление к стене



Саморез для крепления к стене (в комплект не входит)

| | | | | |
|---|---|--|---|--|
| Ключ шестигранный  1 шт. | К - конфирмат 7x50  16 шт. | Z - заглушка конфирмата  16 шт. | В - винт к ручке  2 шт. | EB - евровинт 6,5x13  4 шт. |
| G - гвозди  30 шт. | P - петля накладная  2 шт. | R - ручка  1 шт. | S - саморез 3,5x16  32 шт. | Y - уголок с заглушкой  2 компл. |
| Т - уголок такер  6 шт. | На обеих боковинах шкафа сделана разметка для ответных планок петель. На фасаде тумбы сделана разметка под установку ручки в двух положениях (для навески справа и для навески слева). Нужно только досверлить нужные отверстия для установки ручки в нужном месте. | | | |

| Поз. | Размер детали | Кол. | Название детали |
|------|---------------|------|--------------------|
| 1 | 1200x284 | 1 | Крышка Сонома |
| 2 | 1200x284 | 1 | Дно Сонома |
| 3 | 440x284 | 1 | Бок левый Сонома |
| 4 | 440x284 | 1 | Бок правый Сонома |
| 5 | 440x284 | 1 | Средник Сонома |
| 6 | 1200x70 | 2 | Наличник Сонома |
| 7 | 284x54 | 2 | Наличник Сонома |
| 8 | 554x326 | 1 | Фасад Сонома |
| 9 | 1098x470 | 1 | Задняя стенка ДВПО |

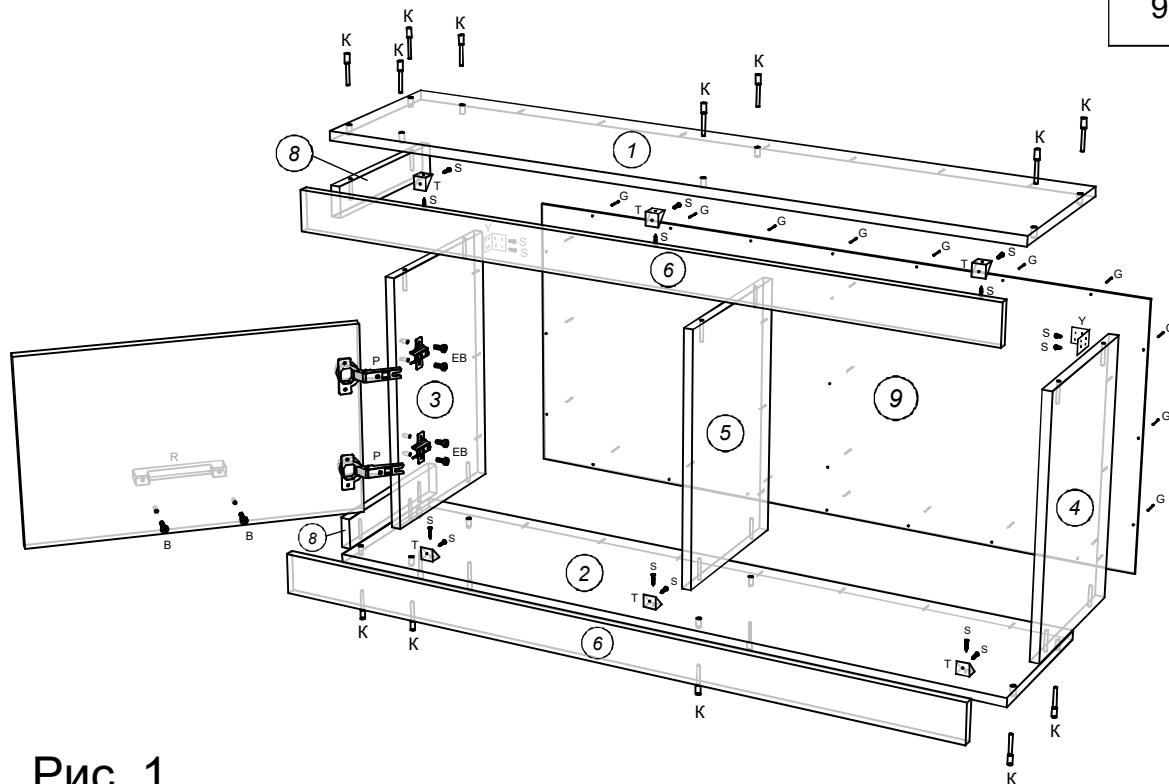


Рис. 1

Шкаф собирается в 2-х вариантах:

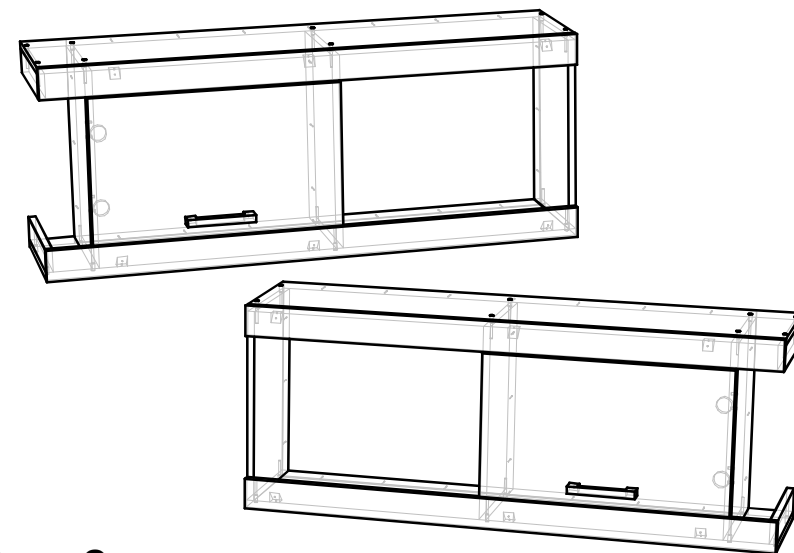


Рис. 2