

Розжиг и первая топка

Первую топку мангала «Сибирь Винтаж» необходимо произвести без приготовления на нем пищи, с использованием небольшого количества дров (двух-трех поленьев) на открытом воздухе.

В ходе первой топки может ощущаться запах краски и наблюдаться легкое испарение от стенок топки мангала. Со временем оно прекратится и впоследствии этого не будет.

После первой топки и полного остывания мангала краска наберет максимальное сцепление с металлом. Процесс первой топки необходимо производить в щадящем режиме, то есть положить в мангал 2-3 полена, зажечь и дать остыть в течение 2-3 часов до полного охлаждения металла. Затем, убрать образовавшуюся золу из топки. Приготовление пищи рекомендуется начинать через сутки после первой топки.

Противопожарные требования и требования безопасности при эксплуатации

- Мангал следует использовать только на открытом пространстве вдали от легковоспламеняющихся жидкостей и материалов.
- При розжиге запрещается применять бензин и другие легковоспламеняющиеся жидкости.
- При завершении процесса горения следует убрать золу и затушить ее водой или снегом до полного угасания.
- Запрещается оставлять мангал без присмотра или поручать наблюдение за ним малолетним детям.
- В процессе эксплуатации необходимо использовать средства защиты рук от воздействия высоких температур и открытого пламени.

Транспортировка и хранение

Мангал следует хранить в закрытом от атмосферных осадков месте, при условии полного его остывания до комнатной температуры и извлечения золы из топки.

Срок службы и гарантия

Срок службы при соблюдении указаний по эксплуатации составляет 1 год.

Гарантийный срок – 12 месяцев со дня выпуска. Гарантия не распространяется на изделие, используемое с нарушением правил эксплуатации.

Комплект поставки

1. Передняя и задняя стенки топки (№ 1).....2 шт.
2. Дно топки (№ 2)..... 1 шт.
3. Боковая стенка топки (№ 3)..... 1 шт.
4. Боковой держатель (№ 4)..... 1 шт.
5. Ножки мангала(№ 5).....4 шт.
6. Нижняя полка (№ 6)..... 1 шт.
7. Боковая стенка полки (№ 9).....2 шт.
8. Дно полки (№ 10)..... 1 шт.
9. Винт с внутренним шестигранником 6х16..... 12 шт.
10. Гайка М6 удлиненная.....8 шт.
11. Шайба М6.....8 шт.
12. Паспорт изделия..... 1 шт.

ПАСПОРТ НА МАНГАЛ РАЗБОРНЫЙ «СИБИРЬ-ВИНТАЖ»



Завод «НМК» благодарит Вас за приобретение разборного мангала «Сибирь-винтаж».

Описание и назначение

Разборный мангал «Сибирь-винтаж» предназначен для приготовления пищи на древесных углях.

Принцип работы

Принцип работы мангала основан на извлечении жара от древесных углей и приготовлении на них пищи – мяса, рыбы, овощей, морепродуктов.

Технические характеристики

Показатель	Значение
Материал	Сталь 3 сп. 5
Толщина металла, мм	3
Габаритные размеры в сборе: Ш x Г x В, мм	1140 x 330 x 795
Масса нетто, кг	30

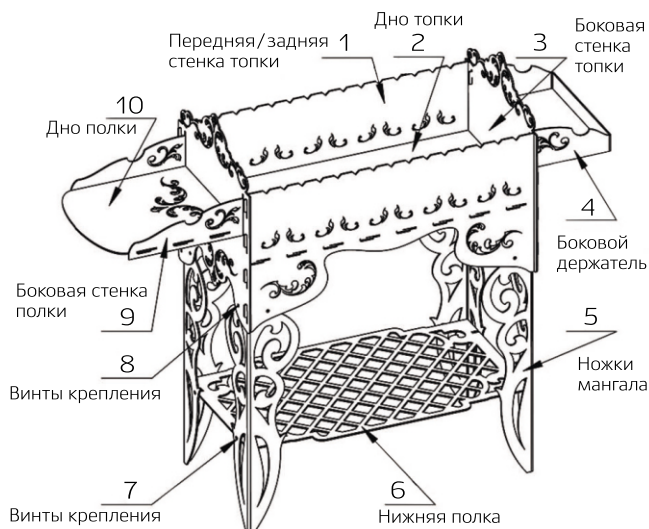


Схема устройства мангала с подписью данных

Сборка и установка мангала «Сибирь-винтаж»

1. В специальные отверстия, расположенные в передней и задней стенках топки мангала (1) вставить дно (2).
 2. В получившуюся конструкцию вставить боковые стенки топки (3), чтобы получилось единое топочное пространство для закладки дров или древесных углей.
 3. При помощи винтов крепления (8) присоединить ножки мангала (5) к получившейся топке, до конца не затягивая винты.
 4. С помощью винтов крепления (7) закрепить нижнюю полку (6) между ножками мангала (5).
 5. Окончательно произвести затяжку винтов крепления (7) и (8).
 6. Собрать боковую полку мангала, соединив дно полки (10) и боковые стенки (9) между собой.
 7. Присоединить готовую полку к корпусу топки мангала слева или справа.
 8. Присоединить держатель (4) к корпусу топки мангала слева или справа.
 9. Установите мангал на ровную поверхность на открытом пространстве, вдали от легковоспламеняющихся предметов и жидкостей.
 10. Мангал готов к первой предварительной топке.
- Разбирается мангал «Сибирь-винтаж» в обратной последовательности.



ВНИМАНИЕ! Запрещается разбирать мангал при неостывших стенках топки! Будьте осторожны и внимательны, используйте защитные перчатки и соблюдайте правила пожарной безопасности!

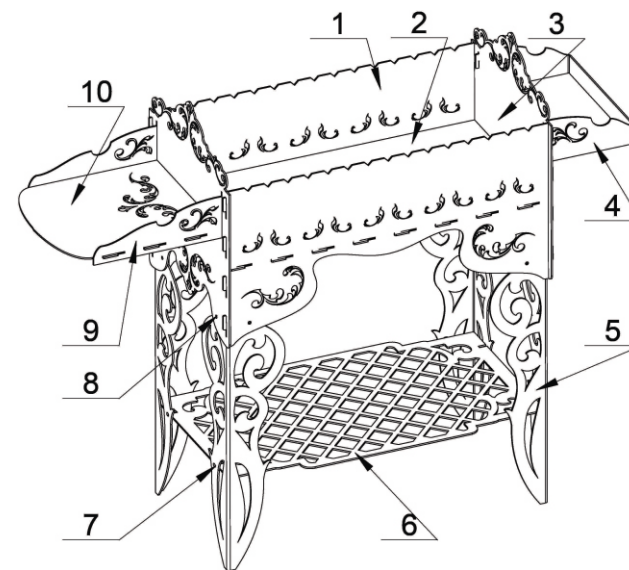
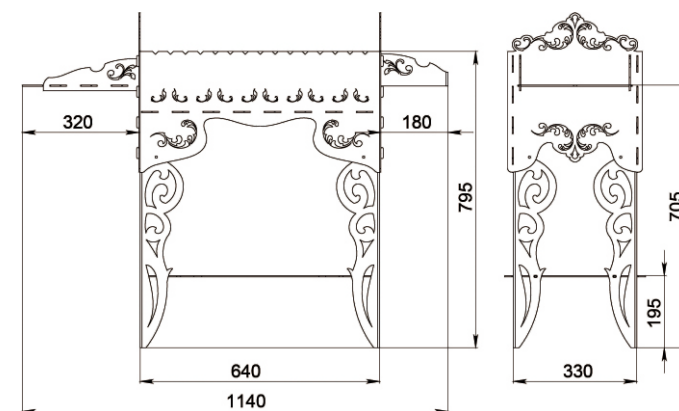


Схема сборки мангала



Габаритные размеры мангала