

# НАСОСНАЯ СТАНЦИЯ С ПРЕОБРАЗОВАНИЕМ ЧАСТОТЫ

Модель: VR.APC.15-35

Инструкции по установке и руководство по  
эксплуатации



**Внимание:**

- Перед использованием электрический насос должен быть надежно заземлен.
- Для обеспечения безопасности необходимо установить устройство защиты от утечек.
- Категорически запрещается прикасаться к работающему электронасосу.
- Категорически запрещается эксплуатировать электронасос всухую.

**1. Описание продукта**

Насосная станция с преобразованием частоты VR.APC.15-35 представляет собой насосную установку, реагирующую на потребности, предназначенные для бытовых и небольших коммерческих нужд.

VR.APC.15-35 – это мощный, эффективный малощумный насос, имеющий изящную, компактную конструкцию, простую в установке. Эргономичный дизайн обеспечивает полную функциональность как установщику, так и пользователю продукта.

Функции включают в себя автоматическую настройку интерфейса управления давлением, а также настройку контроля температуры с функцией памяти.

**Отказоустойчивые функции включают в себя:**

- Функция защиты от блокировки ротора
- Функция защиты от перенапряжения
- Предупреждение о высокой температуре
- Защита от сухого хода
- Защита от протечек воды

VR.APC.15-35 разработан как высокоэффективный, энергосберегающий, бытовой и легкий коммерческий модулирующий водяной насос повышения давления.

**2. Условия эксплуатации:**

Насос должен быть способен работать непрерывно и нормально при следующих условиях использования:

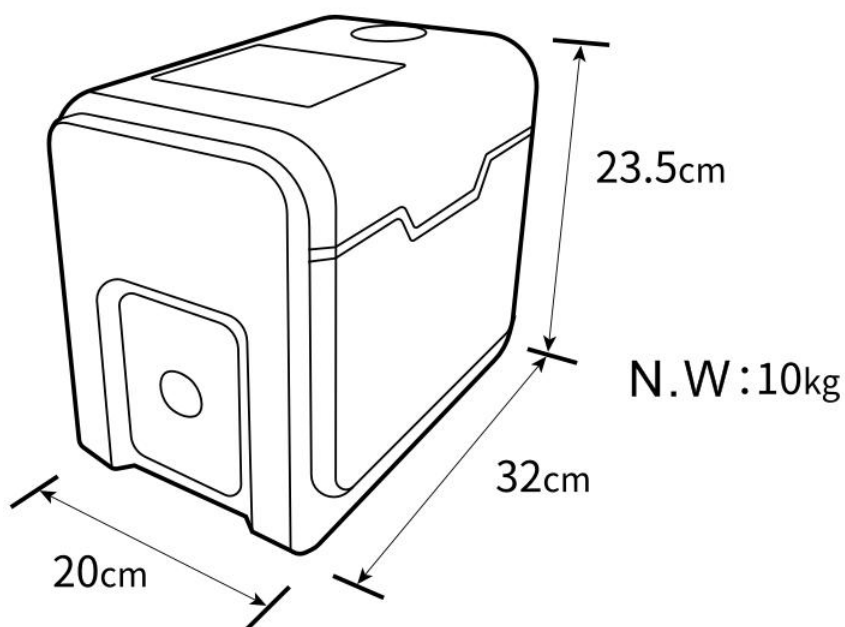
- **Температура жидкости не превышает 95°C.**
- **pH жидкости составляет от 6,5 до 8,5.**
- **Перекачиваемая жидкость не должна содержать химических отложений, грязи, вредных или коррозионные материалы, горючие или взрывоопасные газы.**
- **Частота сети 50 Гц, напряжение 220 В и максимальное колебание напряжения не должно превышать 10% от**

### 3. Характеристики и технические параметры

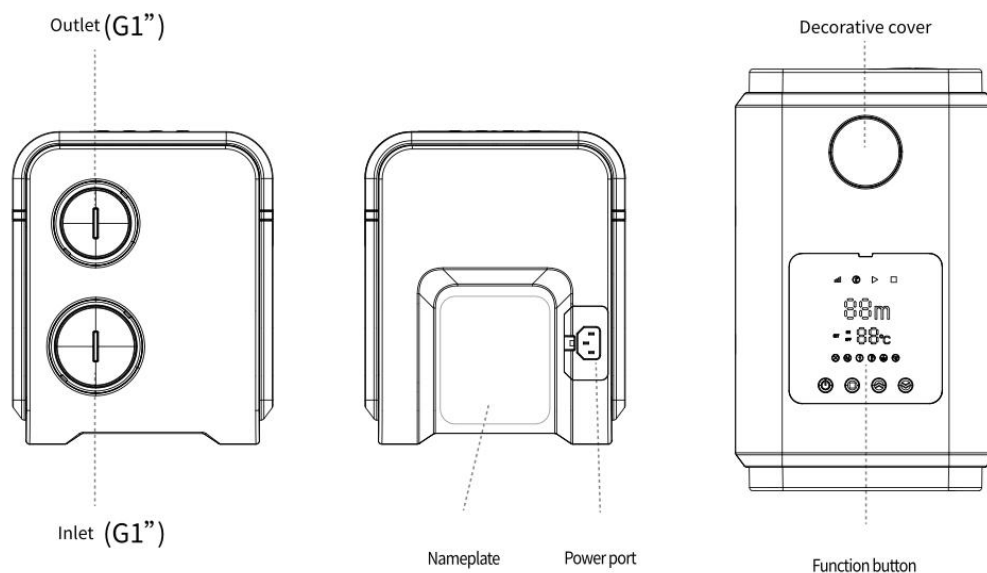
Артикул	Диаметр соединений	Номинальный расход (м3/ч)	Номинальный напор (м)	Максимальный напор (м)	Мощность (Вт)	Единичная эффективность (%)	IP CLASS
VR.APC.15-35	1"	22	25	35	400	600	Ip44

### 4. Установка:

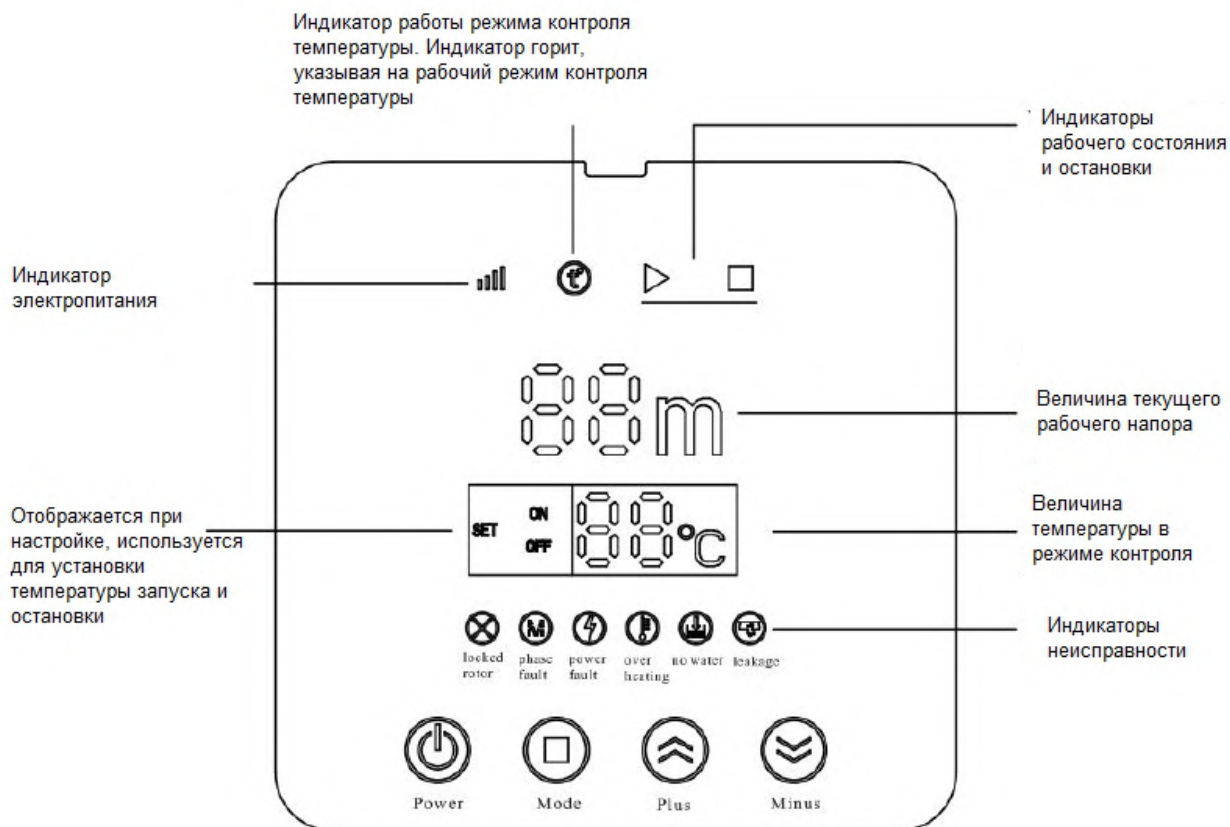
а. Электронасос необходимо установить горизонтально на ровную поверхность, зафиксировать в нужном положении.



б. Описание порта установки



## 5. Панель управления



### Кнопка включения/выключения питания

- 1) В выключенном состоянии нажмите один раз, чтобы включить;
- 2) При включении питания и выходе насоса из строя слегка нажмите на него, чтобы устранить неисправность и перезапустите электрический насос;
- 3) Во включенном состоянии нажмите и удерживайте в течение 5 секунд, чтобы принудительно выключить.



### Кнопка выбора режима

- 1) После включения слегка нажмите на нее, чтобы переключиться между режимом контроля температуры и режимом повышения давления (Booster).
- 2) После включения питания нажмите и удерживайте в течении 5 сек., чтобы перейти к настройке температуры запуска и остановки.



### Кнопка плюс

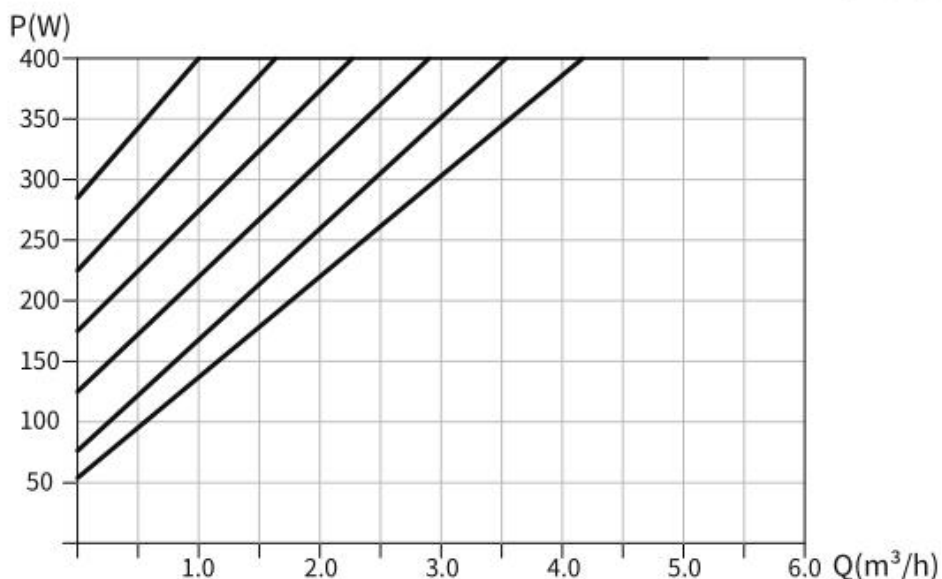
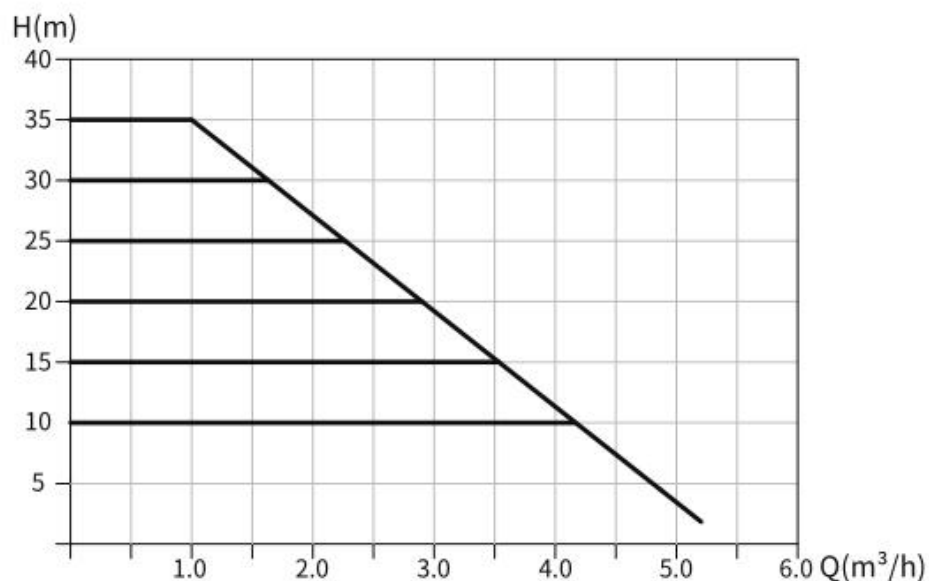
- 1) Когда насос работает, он напрямую используется для плюсового напора;
- 2) При установке температуры увеличьте ее.



### Кнопка минус

- 1) Когда насос работает, он напрямую используется для увеличения напора;
- 2) При установке температуры увеличьте ее.



## 6. Кривая производительности



## 7. Особенности

8.1 Режим Booster - начальный рабочий режим Это заводская настройка изделия по умолчанию: напор на выходе насоса составляет 25 метров.

### Принцип работы:

- Когда обнаруживается, что кран потребления воды открыт, или напор воды ниже 25 метров, насос автоматически начинает работать.
- Когда обнаруживается, что кран на выходе воды закрыт или напор воды превышает 25 метров, насос автоматически прекращает работу.
- Когда электрический насос работает, можно напрямую использовать максимальный рабочий напор или установить кнопки  "плюс" и  "минус".

## 7.2. Режим контроля температуры:

Пользователи могут устанавливать в соответствии со своими потребностями

В зависимости от режима повышения температуры у насоса появляется новая функция – контроль температуры воды.

**A.** текущая температура ниже начальной температуры, насос запускается до температуры остановки,


**B.** температура падает до начальной, насос снова запускается,

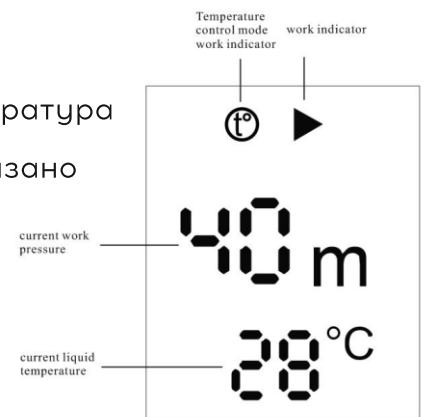
**C.** Насос работает между циклами A и B.

Пример:


Текущая температура 20 °С, установите начальную температуру на 35°С, температуру остановки 40 °С. Водяной насос начинает работать, температура воды поднимается до 40°С, водяной насос останавливается; температура воды падает до 35°С, водяной насос снова включается.

Нажмите,  чтобы войти в режим контроля температуры.



Световой индикатор  на панели загорится Текущая температура воды отображается на панель, а интерфейс такой, как показано на Рисунок 1 справа.



### Метод установки температуры:

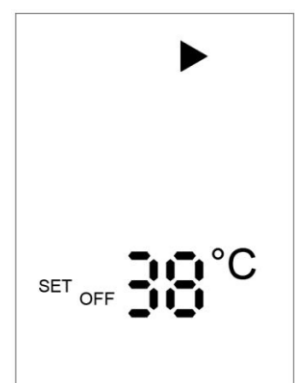
1) Длительное  нажатие и удерживание 5 секунд, чтобы ввести температуру меню настроек, интерфейс такой, как показано на Рисунок 2 справа:

2) Короткое нажатие или для установки начальной температуры.

После завершения настройки нажмите, чтобы установить   температуру остановки. Интерфейс такой, как показано на рисунке 3 справа:

3) Короткое нажатие или для установки температуры остановки,

После завершения настройки нажмите для завершения настройки.



## 8. Установка и меры предосторожности

Перед установкой и использованием тщательно проверьте, не был ли насос поврежден при транспортировке и хранении. Проверка запасных частей, таких как кабели и вилки. Если какая-либо вещь пропущена или повреждена, она должна быть своевременно заменена или отремонтирована профессионалами. Насос нельзя устанавливать на открытом воздухе без защиты от ветра и дождя. Температура окружающей среды не может быть выше 55°C и не может быть ниже -5°C. Необходимо сделать средства защиты от замерзания. Перед запуском насоса убедитесь, что сопротивление изоляции соответствует требованиям соответствующих стандартов. Сопротивление изоляции должно быть больше 1 МОм вблизи рабочей температуры. При установке вся машина должна быть зафиксирована, а впускная труба для воды и ее интерфейс должны быть герметизированы, и не должно быть утечки воздуха. Соединение выпускной трубы для воды должно быть прочным, чтобы предотвратить утечку из электронасоса из-за разбрызгивания воды на часть двигателя.

Трубопроводы подвода и отвода воды должны быть снабжены отдельной опорной рамой, которая не должна полностью опираться на корпус насоса. Если пользователь хочет перевести водяной насос на автоматическое управление, на выходе воды можно установить подходящее устройство контроля давления. Категорически запрещается использовать водяной насос лежа или нырять, чтобы предотвратить попадание воды на двигатель, разбрызгивание воды, а также не допускать разбрызгивания воды сильными потоками. Во избежание повреждения двигателя влагой и повреждения изоляции обмоток. Водяной насос должен быть правильно установлен, оснащен устройством защиты от протечек и надежно заземлен на отметке заземления водяного насоса или кабеля (за исключением водяного насоса, оснащенного трехконтактным разъемом).

Когда насос работает, если вы хотите отрегулировать положение насоса или прикоснуться к насосу, сначала необходимо отключить питание, чтобы предотвратить несчастные случаи.

## 9. Обслуживание

Регулярно проверяйте сопротивление изоляции между обмоткой насоса и корпусом. Когда температура близка к рабочей, сопротивление изоляции должно быть больше 1 МОм. В противном случае перед использованием необходимо принять соответствующие меры для удовлетворения требований. После 2000 часов нормальной эксплуатации электрический насос следует ремонтировать и обслуживать в соответствии со следующими этапами: Разборка: проверьте изнашиваемые детали, такие как керамические подшипники, рабочие колеса и т. д. В случае повреждения их следует своевременно заменить.

Испытание на герметичность: После разборки насосной станции для ремонта или замены различных уплотнений необходимо провести испытание насоса под давлением воды (воздуха).

Испытательное давление составляет 0,2 МПа (МПа), в течение 3 минут не должно быть утечек и потоотделения. -При температуре ниже 4 °С следует провести работы по антифризу во избежание замерзания и растрескивания корпуса насоса. Если водяной насос не используется в течение длительного времени, трубопровод следует снять, воду, скопившуюся в насосе, слить, основные детали очистить, провести антикоррозионную обработку, поместить в сухое и проветриваемом месте и храниться в безопасном месте.



## Гарантия

- Гарантийный срок данного продукта составляет 5 лет с даты продажи.
- Гарантия аннулируется, если изделие было установлено неквалифицированным установщиком.
- Гарантия аннулируется в случае неправильного обращения с продуктом до или во время установки.
- Гарантия аннулируется, если изделие неправильно подключено.
- Гарантия аннулируется, если источник питания не соответствует требованиям.
- Гарантия аннулируется, если изделие неправильно применялось, использовалось не по назначению или выходило за пределы области применения.
- Гарантия аннулируется, если изделие было разобрано или модифицировано.
- Все претензии по гарантии должны обрабатываться по месту покупки и сопровождаться соответствующими документами, указанными ниже.
- Подтверждение покупки, сведения о выпуске продукта, информация об установке, место установки, контактная информация установщика, квалификационная сертификация установщика.
- Неисправность, вызванная превышением объема использования.

## ГАРАНТИЙНЫЕ ОБЯЗАТЕЛЬСТВА

Изготовитель гарантирует соответствие изделий требованиям безопасности, при условии соблюдения потребителем правил использования, транспортировки, хранения, монтажа и эксплуатации.

Гарантия распространяется на все дефекты, возникшие по вине завода-изготовителя.

Гарантия не распространяется на дефекты, возникшие в следующих случаях:

- Нарушение режимов хранения, неправильного монтажа электрической и гидравлической частей, эксплуатации и обслуживания изделия.
- На неисправности, возникшие в результате перегрузки насоса. К безусловным признакам перегрузки изделия относятся: деформация или следы плавления деталей и узлов изделия, потемнение или обугливание изоляции проводов электродвигателя под воздействием высокой температуры, а также нестабильности параметров электросети, превышающих нормы, установленные ГОСТ13109-87.
- Повреждение механизма, произошедшее вследствие холостой работы насоса ( без воды), а также попадания в воду инородных тел.
- Ненадлежащей транспортировки и погрузочно-разгрузочных работ.
- Наличие следов воздействия веществ, агрессивных к материалам изделия.
- Наличие повреждений, вызванных пожаром, стихией и другими форс-мажорными обстоятельствами.
- Повреждение, вызванное неправильными действиями потребителя (в том числе механическое повреждение).
- Наличие следов постороннего вмешательства в конструкцию изделия.

## УСЛОВИЯ ГАРАНТИЙНОГО ОБСЛУЖИВАНИЯ

Установленный гарантийный срок устанавливается на период 60 месяцев со дня продажи насоса при наличии правильно заполненного гарантийного талона и чека на покупку насоса.

Претензии к качеству товара могут быть предъявлены в течение гарантийного срока. В течение гарантийного срока владелец (Покупатель) имеет право на бесплатный ремонт изделия по неисправностям являющимся следствием производственных дефектов, а в случае невозможности ремонта – на его бесплатную замену. Решение о замене или ремонте изделия принимает сервисный центр. Замененное изделие или его части, полученные в результате ремонта, переходят в собственность сервисного центра.

Затраты, связанные с демонтажом, монтажом и транспортировкой неисправного изделия в течение гарантийного срока Покупателю не возмещаются.

В случае необоснованности претензии, затраты на диагностику и экспертизу изделия оплачиваются Покупателем.

Изделия принимаются в гарантийный ремонт (а также при возврате) только полностью комплектными, в т.ч паспорт изделия с заполненной частью «Гарантийный талон».

ПРОИЗВОДИТЕЛЬ: ZHEJIANG WIGO PUMP CO., LTD. NO.288 DONGQIAO MIDDLE ROAD, DAYANGCHENG INDUSTRIAL ZONE, DAXI TOWN, WENLING, ZHEJIANG, CHINA.

## ГАРАНТИЙНЫЙ ТАЛОН

Дата покупки: «\_\_\_\_\_» \_\_\_\_\_ 20\_\_ год

Наименование	Марка	Кол-во

НАИМЕНОВАНИЕ И АДРЕС ТОРГУЮЩЕЙ ОРГАНИЗАЦИИ: \_\_\_\_\_

м.п.

С Инструкцией по эксплуатации, правилами установки и эксплуатации ознакомлен. К внешнему виду, комплектации претензий не имею. Подтверждаю условия гарантийных условий, описанных в данной инструкции.

ФИО покупателя \_\_\_\_\_

Подпись покупателя \_\_\_\_\_