



# ПЕЧЬ ОТОПИТЕЛЬНАЯ ПАЛАТОЧНАЯ СМУГЛЯНКА 1

- для охотника
- для туриста
- для рыбака

ПАСПОРТ.  
РУКОВОДСТВО  
ПО ЭКСПЛУАТАЦИИ

## ОБЩИЕ ПОЛОЖЕНИЯ

Воздухогрейные печи «СМУГЛЯНКА 1» предназначены для отопления палаток в походных условиях.

Печи комплектуются разборным дымоходом.

На печах «СМУГЛЯНКА 1» можно готовить и разогревать пищу.

**При использовании печи соблюдайте меры безопасности !**

### 1. КОМПЛЕКТАЦИЯ

Корпус печи	1 шт.	Труба $\varnothing$ 65 прямая	5 шт.
Кочерга	1 шт.	Труба $\varnothing$ 65 с шибером	1 шт.
Сумка для переноски	1 шт.	Труба $\varnothing$ 65 с фланцем	1 шт.

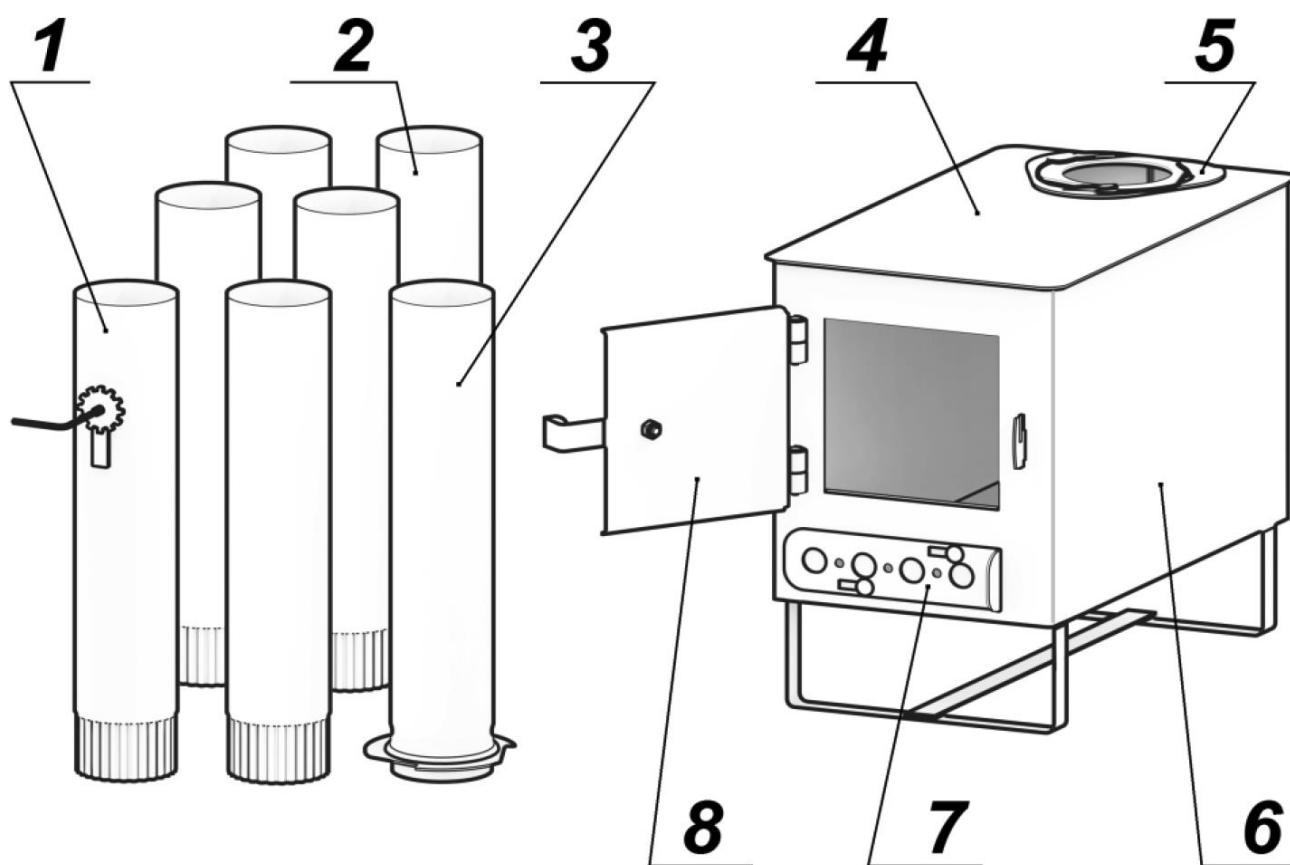


Рисунок 1. Комплектация / устройство печи:

**1** – труба  $\varnothing$  65 с шибером; **2** – прямая труба  $\varnothing$  65; **3** – труба  $\varnothing$  65 с фланцем; **4** – верхняя панель; **5** – монтажная пластина дымохода; **6** – корпус; **7** – заслонка; **8** – загрузочная дверца.

## 2. ТЕХНИЧЕСКИЕ ХАРАКТЕРИСТИКИ

Номинальная мощность, кВт	3	
Отапливаемый объём, м <sup>3</sup>	до 20*	
Топливо	дрова	
КПД	70 %	
Длина / диаметр дымохода, мм	2000 / 65	
Топка: объём, л / глубина, мм	6,8 / 330	
Высота печи в сборе с дымоходом, мм	2290	
Габаритные размеры (Д×Ш×В), мм	<i>корпус печи</i>	375×205×305
	<i>печь в упаковке</i>	390×220×320
Масса нетто / брутто, кг	10 / 11	

\*Эффективность обогрева зависит от теплоизоляции помещения и климатических условий.

## 3. УСТРОЙСТВО ПЕЧИ

Корпус печи – стальной, цельносварной.

Дверца **поз.8** (см. рис. 1) служит для загрузки топлива, чистки поверхностей топки от сажи и золы.

Верхняя панель **поз.4** может использоваться как варочная.

Разборный дымоход устанавливается непосредственно на печь.

При упаковке дымоход укладывается в топку печи.

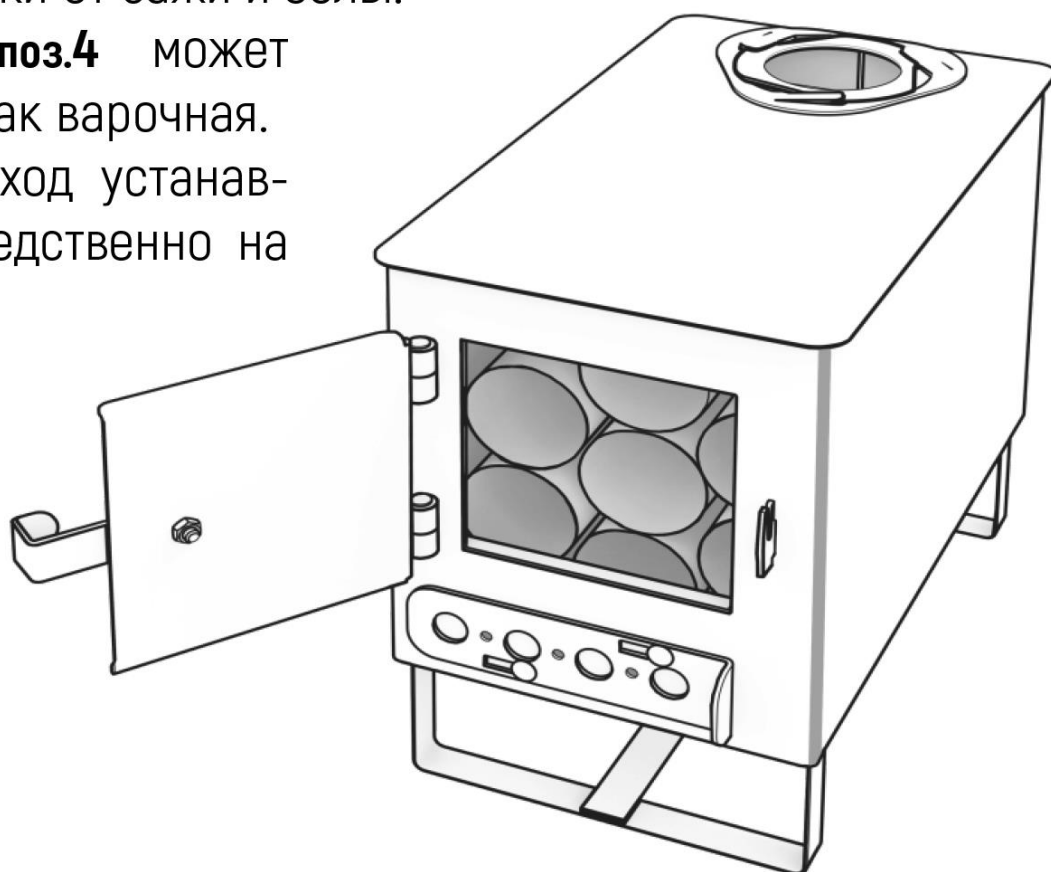
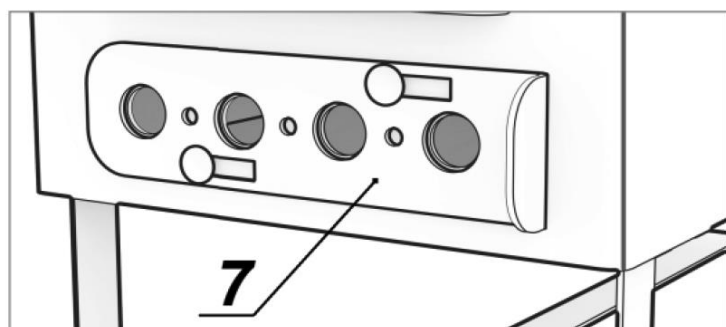
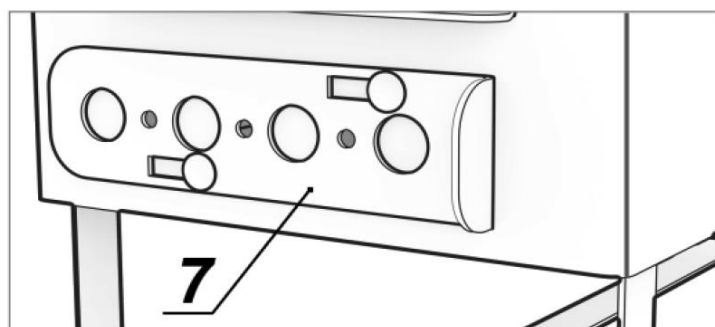


Рисунок 2. Укладка труб дымохода.

Заслонка **поз.7** служит для регулировки подачи воздуха в топку.



*режим растопки*



*рабочий режим*

*Рисунок 3. Заслонка.*

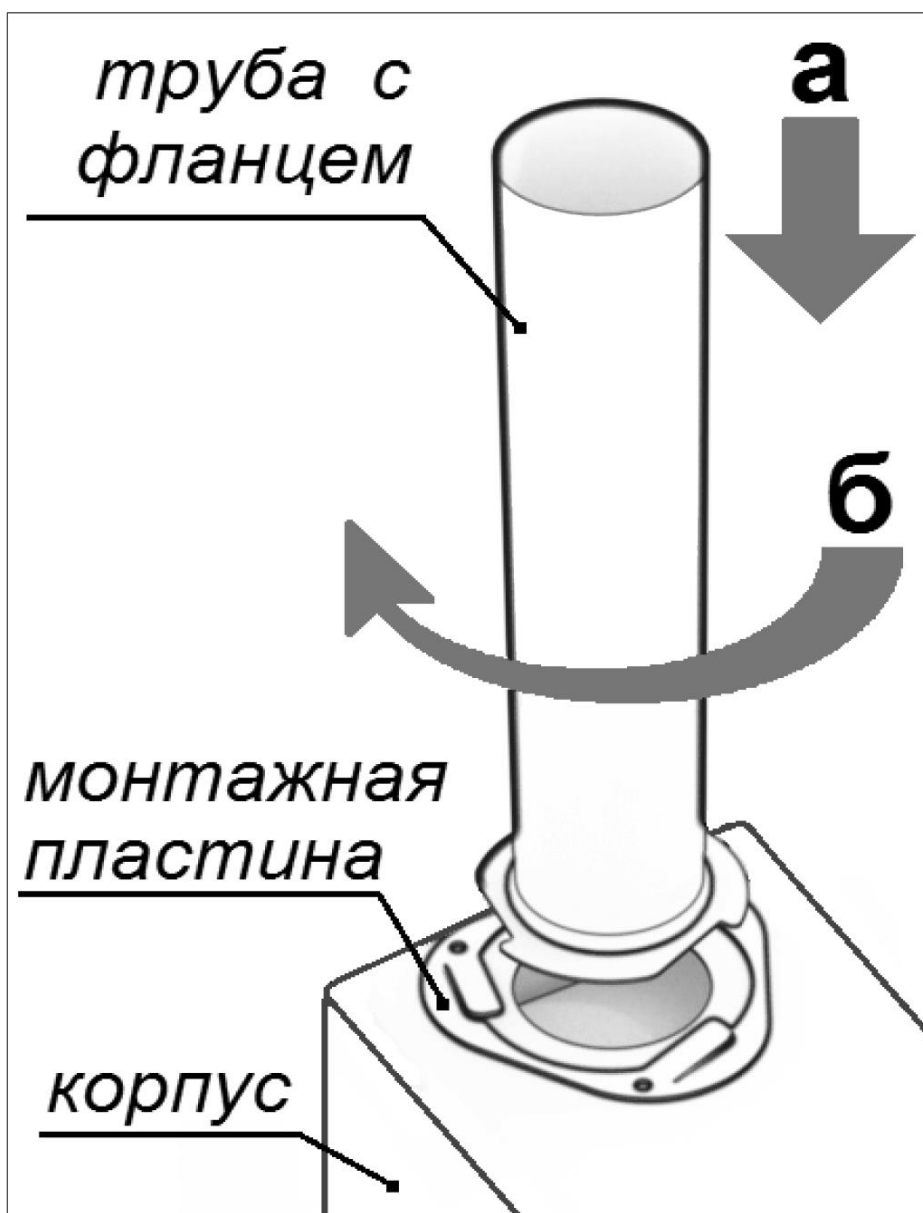
## 4. СБОРКА ДЫМОХОДА

**а)** Трубу с фланцем совместить с монтажной пластиной, вплотную к поверхности корпуса печи (рис. 4).

**б)** Повернуть трубу по часовой стрелке, затянуть как можно туже.

Остальные звенья дымохода стыковать между собой сборкой внатяг.

Труба с шибером устанавливается на эргономически удобной высоте.



*Рисунок 4. Монтаж первого звена дымохода.*

## 5. УСТАНОВКА ПЕЧИ В ПАЛАТКЕ

- Помещение, в котором устанавливается печь, должно иметь естественную вентиляцию. Естественная вентиляция должна обеспечивать трехкратный воздухообмен в течение одного часа, не считая воздуха, необходимого для горения.
- Пол под печью должен быть из негоряемого материала.
- Печь следует устанавливать на металлический лист (см. рис.5).
- Со стороны топочной дверцы металлический лист должен выступать минимум на 100 мм.
- Печь устанавливается с соблюдением минимальных расстояний от сгораемых стен и окружающих предметов.

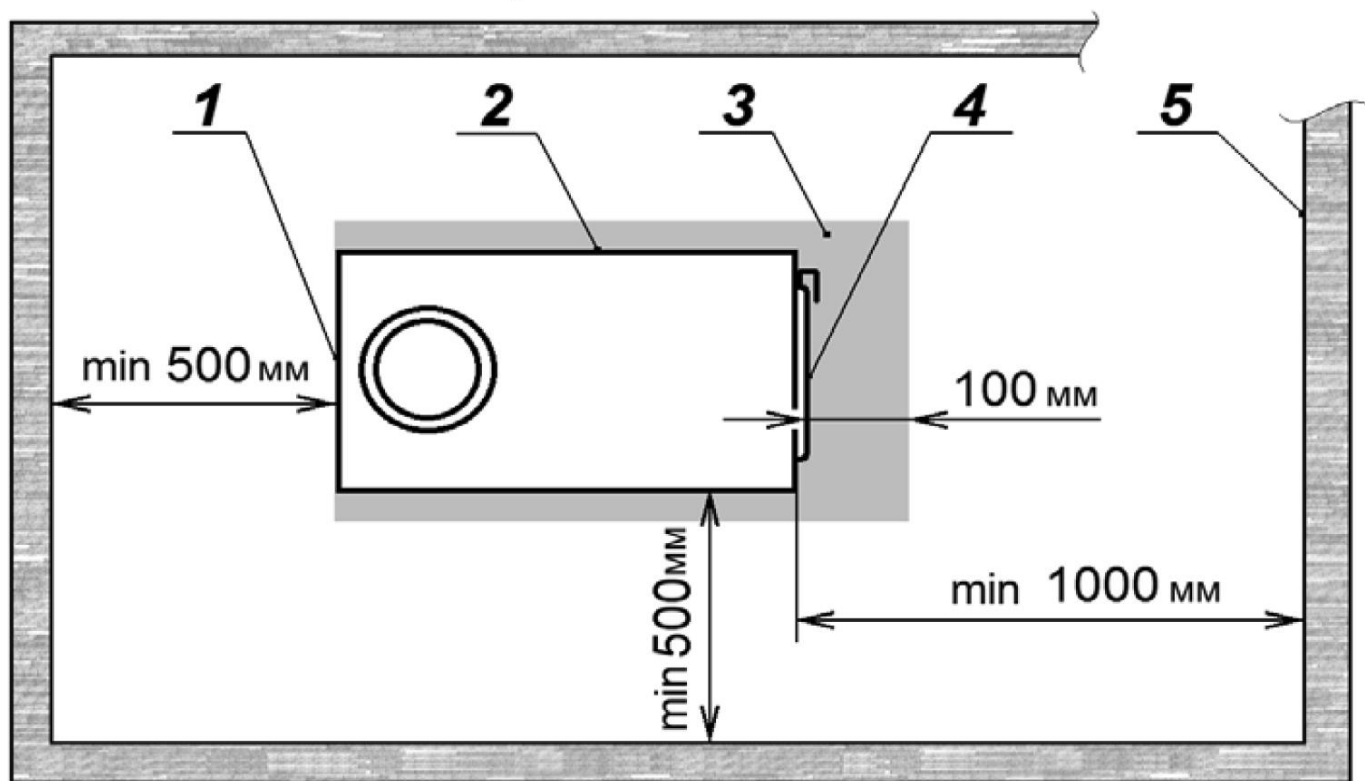


Рисунок 5. **Установка печи в палатке:** **1** – задняя стенка печи, **2** – боковая стенка печи; **3** – металлический лист; **4** – дверца; **5** – стены и предметы из сгораемых материалов.

В целях пожарной безопасности труба дымохода не должна соприкасаться с тентом палатки.

Не сушите обувь/одежду непосредственно на работающей печи.

## 6. МЕРЫ БЕЗОПАСНОСТИ

- К обслуживанию печи допускаются дееспособные лица, ознакомленные с устройством печи и руководством по эксплуатации.
- Печь устанавливается на негорючее жесткое основание.
- Первые протопки рекомендуется проводить, проветривая помещение, т.к. возможно появление запаха краски (см. раздел 7).
- Во избежание ожогов и травм запрещается прикасаться к поверхностям работающей печи незащищенными частями тела.
- Запрещается сушить одежду/обувь и пр. горючие предметы непосредственно на поверхности топящейся печи.
- В помещении, где используется печь, запрещается хранить легковоспламеняющиеся, взрывоопасные и горючие вещества.
- Угли и золу можно удалять только из остывшей печи.
- Не оставлять работающую печь на долгое время без присмотра.

**Прежде чем перекрыть дымоход, необходимо убедиться, что горение в топке полностью прекратилось, и на углях нет синеватого пламени (наличие угарного газа).**

**Для предотвращения накапливания углекислого газа (он в 1,5 раза тяжелее воздуха) обеспечивайте вентиляцию помещения, а также постоянный контроль за процессом горения.**

## 7. ЭКСПЛУАТАЦИЯ ПЕЧИ

**Все наружные поверхности печи окрашены жаростойкой кремнийорганической эмалью. Данное покрытие достигает своей окончательной прочности только после первого протапливания. Во избежание повреждения покрытия, рекомендуется осторожное обращение с печью вплоть до момента полного остывания после первого протапливания.**

## **Розжиг:**

- откройте шибер на дымоходе и проверьте наличие тяги;
- откройте заслонку **поз.7** на максимум (режим растопки);
- растопите печь мелкими сухими дровами, загрузив ими топку до половины ее высоты;
- после того как дрова хорошо разгорятся, заслонку поставьте в рабочее положение, для оптимального горения топлива;
- шибером на дымовой трубе отрегулируйте оптимальную тягу.

**При первом протапливании печи в результате нагрева краски может появиться запах, который исчезнет через несколько часов. Из-за сгорания следов смазочных материалов возможно легкое задымление помещения. Протапливание продолжить. Помещение проветрить.**

## **8. ПРАВИЛА ХРАНЕНИЯ. УТИЛИЗАЦИЯ**

Правила хранения печей – по ГОСТ 15150, которым соответствуют следующие условия хранения: навесы или помещения при  $t$  от  $-50^{\circ}\text{C}$  до  $+50^{\circ}\text{C}$  при относительной влажности воздуха не более 85% (при  $t$   $25^{\circ}\text{C}$ ).

Срок хранения 10 лет. По окончании службы печи подлежат переплавке.

## **9. ГАРАНТИЙНЫЕ ОБЯЗАТЕЛЬСТВА**

- Гарантийный срок эксплуатации печи – 1 год. Срок службы – 5 лет.
- Критерий предельного состояния – прогар стенки камеры сгорания.
- Гарантийный срок и срок службы исчисляются с даты продажи печи.
- На печи, проданные с уценкой / скидкой и с оговоренными продавцом недостатками, распространяется ограниченная гарантия продавца.
- При обнаружении в нагревательном устройстве недостатков в период гарантийного срока эксплуатации, владелец имеет право предъявить требования, предусмотренные «Законом о защите прав потребителей». Для этого составляется акт об установленном расхождении по качеству товара с описанием дефекта, указанием даты продажи, даты изготовления, модели нагревательного устройства, заводского номера и артикула, даты оформления акта. Акт должен быть подписан потребителем, пред-



ставителем продавца и заверен печатью продавца. Акт комплектуется фотографиями дефектов. Фотографии должны отражать общий вид и дефекты печи, присоединенной к дымоходу. Качество фотографий – четкое, с хорошим освещением. Акт и фотографии должны быть переданы изготовителю в оригинале или электронной почтой.

- **Гарантия не распространяется** на нагревательные устройства, которые вышли из строя или получили дефекты по причине: прямого или косвенного действия механических сил, химического, термического или физического воздействия, а также любых иных факторов искусственного или естественного происхождения, кроме случаев, когда такое воздействие прямо допускается данным паспортом; самовольного внесения изменений в конструкцию печи; допущенных ошибок или несоблюдения правил установки, монтажа, эксплуатации и обслуживания печи; использования некачественного или нерекомендованного топлива; небрежности при хранении, транспортировке и эксплуатации печи; несоответствия параметров и предназначения обогреваемых помещений параметрам нагревательного устройства.

Производитель оставляет за собой право вносить изменения в конструкцию печей и комплектующих, не ухудшающие потребительские качества выпускаемого изделия.

В связи с этим информация и рисунки в паспорте могут незначительно отличаться от изделия.