



STOUT

ТЕХНИЧЕСКИЙ ПАСПОРТ АЛЮМИНИЕВЫЕ СЕКЦИОННЫЕ РАДИАТОРЫ STOUT Bravo/Bravo Ventil

1. СВЕДЕНИЯ ОБ ИЗДЕЛИИ

1.1. НАИМЕНОВАНИЕ

Алюминиевые секционные радиаторы STOUT Bravo/Bravo Ventil.

1.2. ИЗГОТОВИТЕЛЬ

Торговая марка «STOUT».

Завод изготовитель: GLOBAL di Fardelli Ottorino & C.S.r.l.

24060 Rogno (Bg) Italia – via Rondinera, 51.

2. НАЗНАЧЕНИЕ ИЗДЕЛИЯ

Алюминиевые секционные радиаторы STOUT Bravo/Bravo Ventil предназначены для применения в системах водяного отопления зданий различного назначения.

3. УСТРОЙСТВО И ТЕХНИЧЕСКИЕ ХАРАКТЕРИСТИКИ



3.1 УСТРОЙСТВО И КОМПЛЕКТАЦИЯ РАДИАТОРОВ

Радиаторы STOUT Bravo/Bravo Ventil собираются из отдельных секций, которые изготавливаются из качественного алюминиевого сплава методом литья под давлением. Наружная поверхность секции радиатора окрашена порошковой эмалью белого цвета (RAL 9010).

Каждая секция представляет собой единый монолит из двух коллекторов и связывающего их оребрения, внутри которого проходит вертикальный канал овального сечения. Особая форма оребрения и канала обеспечивают высокие теплотехнические показатели радиатора и низкое гидравлическое сопротивление. В отверстиях коллекторов выполнена трубная резьба размером 1" (с одной стороны правая, а с другой – левая). Резьба служит для соединения секций между собой в радиаторы различной длины с помощью стальных резьбовых nipples. Геометрия nippleных соединений и параметры прокладок гарантируют надежную герметичность собранного радиатора.

Алюминиевые секционные радиаторы STOUT Bravo 350/500 поставляются без комплектующих, монтажные комплекты и установочные кронштейны приобретаются отдельно.

В комплектацию к радиаторам STOUT Bravo 350/500 Ventil входят: термостатический клапан (1), верхний распределитель потока (2), разделительная перегородка в нижнем коллекторе (3), воздуховыпускной клапан (кран Маевского) (4), переходники (5), заглушки (6), редукционные nipples (7). Установочные кронштейны, термостатический регулятор (8) и узел нижнего подключения (9) в комплектацию не входят и приобретаются отдельно. Размер наружной присоединительной резьбы редукционных nipples – G 3/4". Тип герметизации соединения - евроконус с прокладкой типа O-ring. Редукционные nipples вкручены в радиатор с заданным моментом затяжки со специальным резьбовым фиксатором. Для подключения радиатора к системе отопления рекомендуется использовать прямой или угловой узлы нижнего подключения (9) STOUT с межосевым расстоянием 50 мм. Для автоматической регулировки температуры в помещении рекомендуется использовать терморегулятор.

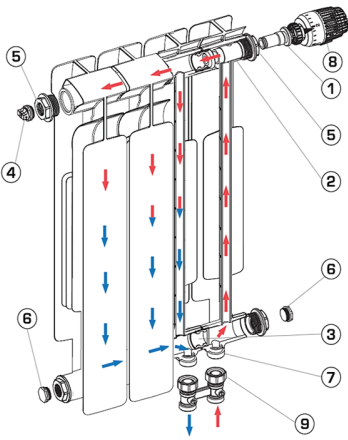


Рис. 1. Устройство радиатора

3/4". Тип герметизации соединения - евроконус с прокладкой типа O-ring. Редукционные nipples вкручены в радиатор с заданным моментом затяжки со специальным резьбовым фиксатором. Для подключения радиатора к системе отопления рекомендуется использовать прямой или угловой узлы нижнего подключения (9) STOUT с межосевым расстоянием 50 мм. Для автоматической регулировки температуры в помещении рекомендуется использовать терморегулятор.

3.2. ТЕХНИЧЕСКИЕ ХАРАКТЕРИСТИКИ РАДИАТОРОВ

эскиз	Наименование показателя, размерность		Значение показателя		
	Модель радиатора		Bravo/Bravo Ventil 350	Bravo/Bravo Ventil 500	
<p>Длина радиатора L = n × I где n – число секций в радиаторе.</p>	Вид теплоносителя		Вода/водный раствор гликолей (30 %)		
	Рабочее (избыточное) давление теплоносителя, МПа		1,6 (16 атм)		
	Испытательное (пробное) давление, МПа		2,4 (24 атм)		
	Разрушающее давление секции, МПа		4,8 (48 атм)		
	Максимальная температура теплоносителя, °C		110		
	Номинальный тепловой поток, Вт ¹⁾		130	175	
	Размеры, мм	Межосевое расстояние (F)		350	500
		Высота полная (H)		429	576
		Глубина (B)		80	80
		Ширина секции (I)		80	80
Размер резьбы в коллекторе, дюймы		G1			
Емкость, л		0,24			
Масса, кг		0,84			

Рис. 2. Габаритные размеры радиатора

Тепловые характеристики радиаторов GLOBAL получены в результате испытаний, проведенных Департаментом энергетики при Инженерном факультете Политехнического института Милана в соответствии с нормативом UNI EN 442. Тепловые характеристики радиаторов при ΔT=70 °C получены в результате испытаний, проведенных в аккредитованных российских лабораториях в соответствии с действующей в Российской Федерации методикой.

¹⁾ Номинальный тепловой поток Q_н определен при нормальных (нормативных) условиях по ГОСТ 31311-2005:

- температурном напоре (разности между средней температурой теплоносителя и расчетной температурой воздуха в помещении) ΔT=70 °C;
- расходе теплоносителя через радиатор M_{пр}=0,1 кг/с (360 кг/ч);
- стандартном (нормальном) атмосферном давлении P_{атм}=1013,3 гПа (760 мм рт. ст.);
- движении теплоносителя через радиатор по схеме «сверху-вниз».

4. НОМЕНКЛАТУРА

В случае перегруппировки радиаторов, с целью уменьшения или увеличения количества секций, предприятие и его дистрибьюторы не несут юридической и финансовой ответственности перед пользователем за дефекты и последствия, возникшие по вине потребителя, монтажной или эксплуатирующих организаций.

Изделия, выведенные из строя по вине пользователя, монтажной или эксплуатирующих организаций, обмен или компенсации не подлежат.

Модель	Количество секций в радиаторе, шт.	Артикул/ Тип подключения		Номинальный тепловой поток Q _н , кВт (при ΔT = 70 °С)	Длина радиатора L, мм	Масса НЕТТО радиатора, кг
		Боковое	Нижнее (Ventil)*			
Bravo 350	4	SRA-0110-035004	SRA-0121(20)-035004	0,520	320	3,64
	5	SRA-0110-035005	SRA-0121(20)-035005	0,650	400	4,58
	6	SRA-0110-035006	SRA-0121(20)-035006	0,780	480	5,51
	7	SRA-0110-035007	SRA-0121(20)-035007	0,910	560	6,44
	8	SRA-0110-035008	SRA-0121(20)-035008	1,040	640	7,38
	9	SRA-0110-035009	SRA-0121(20)-035009	1,170	720	8,31
	10	SRA-0110-035010	SRA-0121(20)-035010	1,300	800	9,25
	11	SRA-0110-035011	SRA-0121(20)-035011	1,430	880	10,18
	12	SRA-0110-035012	SRA-0121(20)-035012	1,560	960	11,11
Bravo 500	4	SRA-0110-050004	SRA-0121(20)-050004	0,700	320	4,96
	5	SRA-0110-050005	SRA-0121(20)-050005	0,875	400	6,23
	6	SRA-0110-050006	SRA-0121(20)-050006	1,050	480	7,49
	7	SRA-0110-050007	SRA-0121(20)-050007	1,225	560	8,75
	8	SRA-0110-050008	SRA-0121(20)-050008	1,400	640	10,02
	9	SRA-0110-050009	SRA-0121(20)-050009	1,575	720	11,28
	10	SRA-0110-050010	SRA-0121(20)-050010	1,750	800	12,55
	11	SRA-0110-050011	SRA-0121(20)-050011	1,925	880	13,81
	12	SRA-0110-050012	SRA-0121(20)-050012	2,100	960	15,07
	13	SRA-0110-050013	SRA-0121(20)-050013	2,275	1040	16,34
	14	SRA-0110-050014	SRA-0121(20)-050014	2,450	1120	17,60

* В артикуле без скобок указано нижнее левое подключение радиаторов, в скобках указано нижнее правое подключение

При заказе радиаторов должны быть указаны:

- наименование радиатора;
- количество секций;
- номинальный тепловой поток;
- артикул (в скобках).

Пример заказа:

Радиатор STOUT Bravo – 350 – 6 – 780 (SRA-0110-035006).

Комплектность поставки:

- радиатор в упаковке – 1 шт.;
- технический паспорт – 1 шт.

5. РЕКОМЕНДАЦИИ ПО МОНТАЖУ И ЭКСПЛУАТАЦИИ

5.1. ТРЕБОВАНИЯ К ТЕПЛОНОСИТЕЛЮ

ВНИМАНИЕ! Перед приобретением радиаторов необходимо уточнить параметры теплоносителя в системе отопления. Отклонения от указанных в настоящем паспорте условий могут стать причиной выхода радиаторов из строя и утраты гарантийной поддержки! Теплоноситель в системе отопления с радиаторами STOUT Bravo должен отвечать требованиям, приведенным в таблице ниже и «Правилах технической эксплуатации электрических станций и сетей Российской Федерации», Минэнерго, 2003.

В радиаторах STOUT Bravo допускается использование в качестве теплоносителя низкозамерзающих жидкостей, не содержащих аминов, при условии соответствия характеристик теплоносителя условиям эксплуатации и требованиям норм и правил, приведенным в настоящем паспорте. При заполнении системы незамерзающими теплоносителями необходимо проверять величину pH не менее 2 раз за отопительный сезон.

В случае установки радиаторов в домах/зданиях с центральной системой отопления владелец квартиры/помещения либо уполномоченное им лицо/организация до покупки приборов обязаны уточнить параметры сети отопления дома/здания и согласовать в письменном виде установку/замену радиаторов с ДЭЗ (РЭУ, ЖЭК) или уполномоченной эксплуатирующей организацией. Несоответствие условий эксплуатации в сети отопления указанным выше параметрам могут привести к преждевременному выходу радиаторов из строя в процессе их эксплуатации.

Качество теплоносителя для радиаторов STOUT Bravo

Наименование показателя, размерность	Значение показателя
Водородный показатель pH	7 – 8,5
Общая жесткость, мг-экв/л	до 7
Содержание растворенного кислорода, мкг/л	не более 20
Количество взвешенного вещества, мг/л	не более 5
Содержание железа, мг/л	не более 0,5

5.2. РЕКОМЕНДАЦИИ ПО МОНТАЖУ

ВНИМАНИЕ! Проектирование монтаж и эксплуатация системы отопления должны осуществляться в соответствии с требованиями ГОСТ 31311-2005, СП 60.13330.2016, СП 73.13330.2016 и СО 153-34.20.501-2008 «Правила технической эксплуатации электрических станций и сетей РФ» и согласовывать с организацией, организацией, отвечающей за эксплуатацию системы отопления. Установку алюминиевых секционных радиаторов STOUT Bravo должна выполнять специализированная монтажная организация!

Для обеспечения паспортной теплоотдачи необходимо соблюдать следующие расстояния между радиатором и ограждающими конструкциями здания (рис. 3):

- от верха радиатора до подоконника – не менее 100 мм;
- между стеной и радиатором – не менее 30 мм;
- от пола до радиатора – не менее 100 мм.

Разметить места установки кронштейнов и закрепить их на стене так, чтобы было обеспечено строго горизонтальное положение радиатора и плотное прилегание его коллекторов на кронштейны. От кронштейна до края радиатора должно быть – не более 3-х секций, а между кронштейнами - не более 10-ти секций.

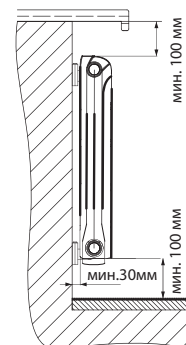


Рис. 3. Правила установки радиатора

Рис. 4. Возможные схемы бокового подключения (O110) радиаторов STOUT Bravo к трубопроводам системы отопления:

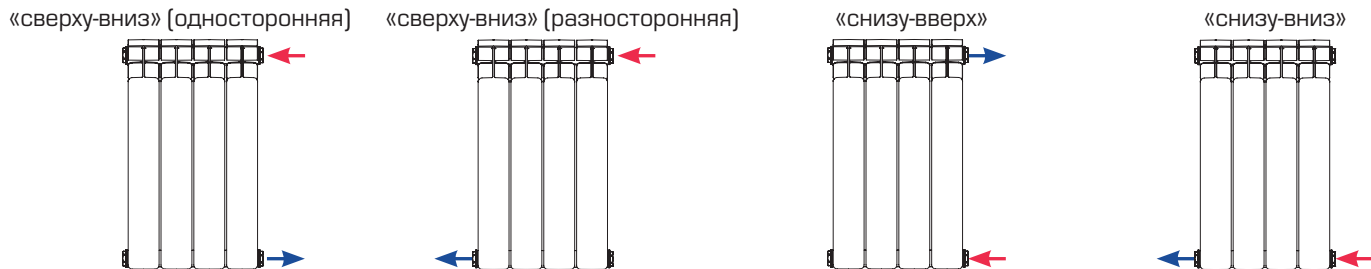
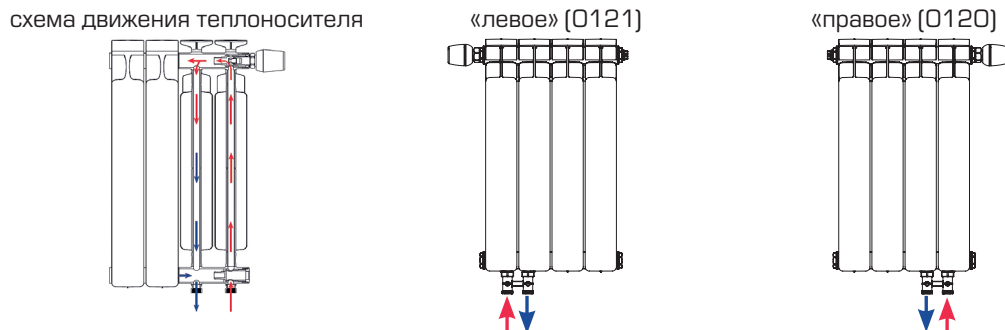


Рис. 5. Возможные схемы нижнего подключения (O120/O121) радиаторов STOUT Bravo к трубопроводам системы отопления:



Оснастить радиатор предусмотренной проектом терморегулирующей и запорной арматурой согласно схеме его подключения, к системе отопления (рис. 4, рис. 5). В случае одностороннего бокового подключения радиатора (снизу-вверх) с числом секций более 12 шт. для оптимальной теплоотдачи рекомендуется во впускной коллектор установить направляющую потока длиной $\approx \frac{2}{3}$ длины радиатора. Арматура закручивается в резьбовые отверстия пробок, предварительно установленных в коллекторы радиатора. Момент затяжки пробок в коллекторах радиатора должен составлять 60-70 Нм.

Навесить радиатор на кронштейны без снятия защитной пленки.

Присоединить радиатор через предварительно установленную на нем арматуру к трубопроводам системы отопления.

ВНИМАНИЕ! В верхнюю пробку радиатора обязательно должен быть установлен ручной (кран Маевского) либо автоматический воздуховыпускной клапан.

В соответствии с СНиП 3.05.01-85, после окончания монтажа радиатора необходимо:

Провести испытания на герметичность. Результаты проведенных испытаний должны быть оформлены АКТОМ ГИДРОСТАТИЧЕСКОГО ИЛИ МАНОМЕТРИЧЕСКОГО ИСПЫТАНИЯ НА ГЕРМЕТИЧНОСТЬ (Обязательное приложение № 3 к СНиП 3.05 01-85.).

Провести индивидуальное испытание радиатора (проверка работоспособности). Результаты проведенных испытаний должны быть оформлены АКТОМ ИНДИВИДУАЛЬНОГО ИСПЫТАНИЯ ОБОРУДОВАНИЯ (АКТ ВВОДА В ЭКСПЛУАТАЦИЮ РАДИАТОРА). (Обязательное приложение № 1 к СНиП 3.05 01-85.)

5.3. УКАЗАНИЯ ПО ЭКСПЛУАТАЦИИ И ТЕХНИЧЕСКОМУ ОБСЛУЖИВАНИЮ

Отопительная система должна быть заполнена теплоносителем в течение всего периода эксплуатации. Опорожнение системы допускается только для проведения ремонтных работ не более, чем на 15 дней в году. В процессе эксплуатации (если это требуется) необходимо удалять воздух из радиатора с помощью воздухопускного клапана.

Очищать поверхность радиатора следует сухой мягкой тканью или щеткой с использованием мыльного раствора.

ВНИМАНИЕ! При эксплуатации системы отопления с радиаторами STOUT Bravo КАТЕГОРИЧЕСКИ ЗАПРЕЩАЕТСЯ (!):

- устанавливать радиатор в качестве полотенцесушителя в системе горячего водоснабжения;
- резко открывать или закрывать запорно-регулирующую арматуру на трубопроводах системы отопления во избежание гидравлических ударов и разрыва радиаторов;
- использовать радиаторы и трубопроводы в качестве заземляющих устройств;
- применять для очистки радиатора химически активные жидкости и абразивные материалы;
- эксплуатация системы отопления при отрицательных наружных температурах с незакрытым контуром здания и до окончания работ по теплоизоляции (без дверей, окон и т.д.);
- обдув радиатора струями воздуха с отрицательной температурой (например, при открытой боковой створке окна);
- использовать радиатор в помещении с повышенной влажностью.

6. ТРАНСПОРТИРОВКА И ХРАНЕНИЕ

Радиаторы STOUT должны храниться на складах поставщика или потребителя в упаковке предприятия-изготовителя в закрытом помещении или под навесом согласно условиям хранения по группе Ж2 ГОСТ 15150-69.

Радиаторы STOUT, упакованные на заводе-изготовителе в картонные коробки, могут транспортироваться любым видом транспорта в соответствии с правилами перевозки грузов и техническими условиями погрузки и крепления грузов, действующими на данном виде транспорта. При погрузке, транспортировке и хранении радиаторы STOUT следует оберегать от механических нагрузок и повреждений. Использование строп при непосредственной перегрузке радиаторов не допускается.

7. УТИЛИЗАЦИЯ

Утилизация изделия производится в соответствии с установленным на предприятии порядком (переплавка, захоронение, перепродажа), составленным в соответствии с Законами РФ №96-ФЗ «Об охране атмосферного воздуха», №89-ФЗ «Об отходах производства и потребления», №52-ФЗ «О санитарно-эпидемиологическом благополучии населения», а также другими российскими и региональными нормами, актами, правилами, распоряжениями и пр., принятыми во исполнение указанных законов.

8. СЕРТИФИКАЦИЯ

Радиаторы STOUT Bravo отвечают требованиям ГОСТ 31311-2005 «Приборы отопительные. Общие технические условия», и имеют сертификат соответствия.

9. ГАРАНТИЙНЫЕ ОБЯЗАТЕЛЬСТВА

Изготовитель гарантирует соответствие радиаторов STOUT требованиям безопасности, при условии соблюдения потребителем правил использования: транспортировки, хранения, монтажа и эксплуатации. Гарантийный срок эксплуатации и хранения составляет 10 лет от даты производства (дата указана на торцевой стороне секции) при наличии у покупателя настоящего паспорта с заполненным гарантийным талоном и штампом торгующей организации. Разумно ожидаемый срок службы алюминиевых радиаторов STOUT составляет 20 лет при условии, что монтаж системы и сама система, в которую установлен радиатор, выполнены обученным/квалифицированным персоналом на высоком уровне и в соответствии с действующими нормами и требованиями; при этом должны быть соблюдены меры предосторожности и условия применения и эксплуатации, приведенные в настоящем техническом паспорте. Указанный срок службы не распространяется на лакокрасочное покрытие радиаторов.

Гарантия распространяется на все дефекты, возникшие по вине завода-изготовителя. Гарантия не распространяется на дефекты, возникшие в случаях:

- нарушения паспортных режимов хранения, монтажа, испытания, эксплуатации и обслуживания изделия;
- ненадлежащей транспортировки и погрузочно-разгрузочных работ;
- наличия следов воздействия веществ, агрессивных к материалам изделия;
- наличия повреждений, вызванных пожаром, стихией, форс-мажорными обстоятельствами;
- повреждений, вызванных неправильными действиями потребителя;

Претензии к качеству товара могут быть предъявлены в течение гарантийного срока. Неисправные изделия, вышедшие из строя по вине производителя, в течение гарантийного срока ремонтируются или обмениваются на новые бесплатно. Затраты, связанные с демонтажем и транспортировкой неисправного изделия в период гарантийного срока, Покупателю не возмещаются. В случае необоснованности претензии затраты на диагностику и экспертизу изделия оплачиваются Покупателем.

Изготовитель оставляет за собой право вносить в конструкцию радиаторов STOUT конструктивные изменения, не ухудшающие качество изделий.

10. ГАРАНТИЙНЫЙ ТАЛОН

к накладной № _____ от «___» _____ г.

Наименование товара: Алюминиевый секционный радиатор STOUT модели Bravo/Bravo Ventil

№	Артикул	Количество секций	Дата изготовления на радиаторе

Гарантийный срок составляет – 10 лет от даты производства.

Претензии по качеству товара принимаются по адресу:

117418, Российская Федерация, Москва, Нахимовский пр-т, 47, офис 1522;

тел.: +7 (495) 775-20-20, факс: 775-20-25, E-mail: info@teremopt.ru

При предъявлении претензий к качеству товара покупатель предоставляет следующие документы:

1. Заявление в произвольной форме, в котором указываются:

- название организации или Ф.И.О. покупателя;
- фактический адрес покупателя и контактный телефон;
- название и адрес организации, производившей монтаж;
- адрес установки изделия;
- краткое описание дефекта.

2. Документ, подтверждающий покупку изделия (накладная, квитанция).

3. Фотографии неисправного изделия.

4. Акт гидравлического испытания системы, в которой монтировалось изделие.

5. Копия гарантийного талона со всеми заполненными графами.

11. СВИДЕТЕЛЬСТВО О ПРИЕМКЕ

Радиатор отопления STOUT STYLE прошел испытание на герметичность давлением 5,25 МПа (52,5 атм), соответствует требованиям ГОСТ 31311-2005 и признан годным к эксплуатации.

Дата производства указана на торцевой стороне секции в формате месяц, год. На коробке - в формате номер линии, год, день, час изготовления.

Дата выпуска: _____ 20 г.

Дата продажи: _____ 20 г.

Продавец: _____
М.П.

Я, _____

с условиями монтажа и эксплуатации радиатора ознакомлен, претензий к товарному виду не имею.

Подпись покупателя: _____
(Ф.И.О., подпись)

Дата покупки: _____ 20 г.

Монтажная и эксплуатирующая организации

Отметка организации, выполнившей монтаж радиатора:

Название организации: _____

Адрес: _____

Тел., факс, e-mail: _____

М.П.

Дата: _____ 20 г.

Ответственное лицо: _____

(Ф.И.О., подпись)

Отметка организации, производившей приемку монтажа

радиатора и принявшей его в эксплуатацию:

Название организации: _____

Адрес: _____

Тел., факс, e-mail: _____

М.П.

Дата: _____ 20 г.

Ответственное лицо: _____

(Ф.И.О., подпись)