

## ВВЕДЕНИЕ

- ▶ Благодарим Вас за приобретение продукции торговой марки SV plus.
- ▶ Перед началом эксплуатации необходимо внимательно ознакомиться с паспортом устройства.
- ▶ При получении устройства обязательно проверить комплектность, соответствие маркировок и серийного номера на изделии и в прилагаемом паспорте, наличие и сохранность пломб.
- ▶ Напряжение питания должно соответствовать указанному в настоящем паспорте.
- ▶ Изделие должно быть заземлено, как и все оборудование, к которому изделие подключается (регистраторы, трансмиттеры и т. п.), в соответствии со стандартом ГОСТ Р 50571.5.54-2013 «Электроустановки низковольтные. Часть 5-54. Выбор и монтаж электрооборудования. Заземляющие устройства, защитные проводники и защитные проводники уравнивания потенциалов».
- ▶ Категорически запрещено подвергать изделие механическим ударам, сильным вибрациям и перегрузкам.
- ▶ Подключение изделия к сети LAN/WAN должно осуществляться только кабелем витой пары, с разъёмом RJ45.

## ОБЛАСТЬ ПРИМЕНЕНИЯ

- ▶ IP-камера - устройство, имеющее встроенный веб-сервер. Сетевой интерфейс IP-камеры подключается непосредственно к LAN/Internet сети. IP-камеры имеют такие дополнительные функции как: детекторы движения, отправка сообщений по E-mail, работа с модемом, подключение внешних датчиков и многое другое. Пользователь может обращаться к камере посредством стандартного веб-браузера Internet Explorer или специального программного обеспечения, поставляемого вместе с камерой. В зависимости от настроек и политики сетевой безопасности, доступ к видеонаблюдению, полученному IP-камерой, может быть открыт всем пользователям сети или только авторизованным пользователям.
- ▶ IP-камера предназначена для организации видеонаблюдения объектов различного масштаба, сложности и отраслевой принадлежности. Она может работать как индивидуально, так и в составе системы видеонаблюдения.
- ▶ Купольная IP-камера предназначена для организации видеонаблюдения внутри помещений и благодаря своим малым размерам является практически идеальным решением для небольшого помещения или офиса. Наличие большого выбора объективов, с различным

фокусным расстоянием, предоставляет вам широкие возможности по использованию этих камер.

- ▶ IP-камера может быть использована только внутри помещений. Эксплуатация вне помещений категорически запрещена!

## ТЕХНИЧЕСКИЕ ХАРАКТЕРИСТИКИ

МОДЕЛЬ	SVIP-232
Сенсор	1/3" CMOS Aptina AR0330, 2,1 МП
Чувствительность	0.1/0.6 люкс / 0 люкс (с ИК-подсветкой)
Электронный затвор/режим экспозиции	от 1/2 до 1/100000 с / мягкий, нормальный, резкий, настройка
Процессор	Philips II (0,8 ГГц/ARM926/1 ядро/32 bit)
Объектив, угол обзора (горизонт)	f=3.6 мм, 69°
Тип камеры	цветная, купольная, день/ночь
Наличие подсветки	30 LED, 90°, до 25 м
Поддерживаемые разрешения	1920x1080, 1280x1024, 1280x960, 1280x720, 1024x768, 800x600, 704x576, 640x480, 352x288
ICR	настраиваемый, электромагнитный
WDR	автоматический/ручной выбор параметра, D-WDR
DNR	2D/3D автоматический, встроенный
Видеопотоков	2
Аудио вход/выход	опционально/опционально
Аналоговый видеовыход	нет
Тревожный вход/выход	нет
SD карта	нет
Питающее напряжение	12 В (постоянное), PoE (опционально)
Ток потребления	до 650 мА (макс.)
Диапазон рабочих температур/влажности	от -10°C до +50°C / от 10% до 80%
Класс защиты	IP55
Габаритные размеры	130x130x105 мм
Вес устройства	до 500 гр.
<b>СЕТЬ</b>	
Стандарты Ethernet	10/100 Base-T
Wi-Fi	нет

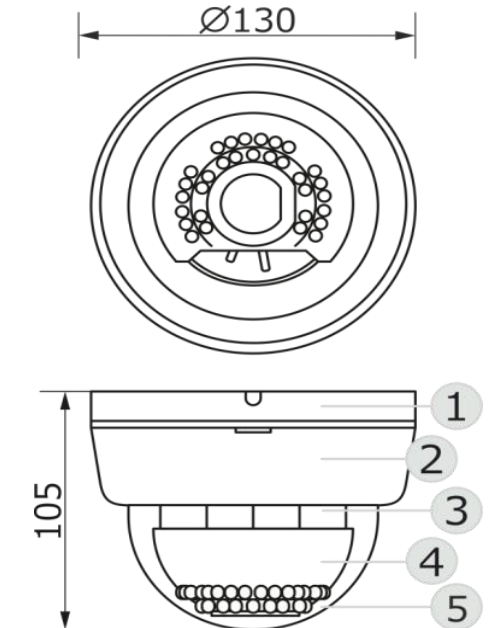
Сетевые протоколы	DDNS, DHCP, DNS, HTTP, NTP, PPPoE, SMTP, TCP/IP, UDP, UPnP, RTSP
<b>СИСТЕМА</b>	
Настройки CMOS	яркость, контраст, насыщенность
Формат сжатия, видео/аудио	H.264/нет
Детекция движения	чувствительность низкая/средняя/высокая, 16x12
Безопасность	защита паролем
Битрейт	CBR, VBR от 128 Кбит/с до 10240 Кбит/с
Облачный сервис	yunyis.com
ONVIF	v 2.2
Дополнительно: удаленный просмотр с мобильных устройств (iOS, Android), через браузер ПК или облако	

*\*Приведённые данные являются приблизительными, устанавливались экспериментально и даны в качестве начальной справки.*

## ГАБАРИТЫ И ОБЩИЙ ВИД

1	Монтажная площадка
2	Фиксирующее кольцо
3	Держатель
4	Корпус видеокамеры
5	Купол прозрачный

*\*Общий вид камеры может отличаться от приведённого, в зависимости от применяемого объектива и типа модификации корпуса. Все размеры указаны в мм.*



## КОМПЛЕКТАЦИЯ

Видеокамера в сборе	1 шт.
Гарантийный талон	1 шт.
Паспорт изделия	1 шт.
Коннектор и колпачок RJ45	2 шт.
Коробка упаковочная	1 шт.

*\*Текущий комплект поставки может отличаться от указанного и изменяться без предварительного уведомления.*

## ПРАВИЛА МОНТАЖА

- ▶ Монтаж изделия должен производиться только специалистами, имеющими соответствующую квалификацию.
- ▶ Не рекомендуется устанавливать камеру в местах, где возможно попадание на объектив прямых солнечных лучей, повышенного испарения или парообразования, загазованных или сильно запыленных местах, местах с повышенной вибрацией или температурой.
- ▶ Напряжение питания должно соответствовать указанному в настоящем паспорте.
- ▶ При питании изделия постоянным напряжением, необходимо использовать стабилизированный источник питания и соблюдать полярность подключения выводов.
- ▶ Защита изделия от повреждения высоким напряжением (грозовые разряды и высоковольтные импульсные наводки) эффективна только в случае правильного заземления изделия и оборудования, к которому подключается (регистраторы, трансмиттеры и т. п.) и уравнивания потенциалов в соответствии со стандартом ГОСТ Р 50571.5.54-2013 «Электроустановки низковольтные. Часть 5-54. Выбор и монтаж электрооборудования. Заземляющие устройства, защитные проводники и защитные проводники уравнивания потенциалов».
- ▶ Длина кабеля от камеры до ближайшего активного сетевого устройства не должна превышать 100 метров.

## ПОРЯДОК МОНТАЖА

- ▶ Определите место установки IP-камеры в соответствии с правилами монтажа изделия.
- ▶ Извлеките видеокамеру из упаковки.

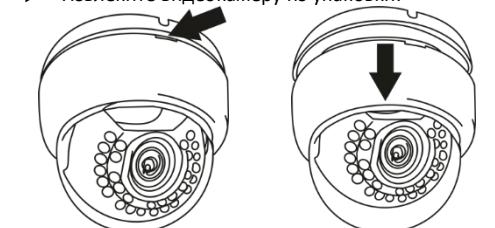


Рис. 1.

Рис. 2.

► При помощи пластикового съёмника из комплекта поставки или шлицевой отвёртки, отделите защитный купол с держателем от монтажной площадки. Для этого вставьте инструмент в соответствующий паз на корпусе, и проверните его до щелчка и образования зазора между деталями. (Рис. 1.). Затем потяните защитный купол вниз (Рис. 2.).

► В зависимости от типа поверхности, на которую осуществляется монтаж камеры, подготовить монтажные отверстия в данной поверхности.

► Установить монтажную площадку (1) на заранее подготовленные отверстия и прикрутить к поверхности (Рис. 3.).

► Ориентируйте камеру, повернув видеомодуль от 0° до 360° по горизонтали и от 0° до 180° по вертикали (Рис. 4).

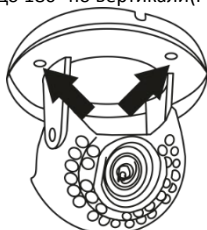


Рис. 3.

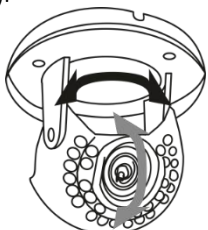
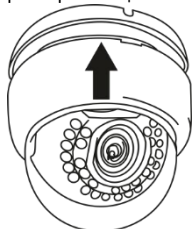


Рис. 4.

► При необходимости настройте объектив (фокус/резкость).

► Установите защитный купол на монтажную площадку до характерного щелчка.



► Подключите соответственно разъёмы питания и Ethernet кабель как показано на схемах ниже:

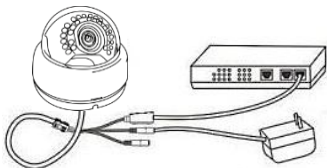


Схема подключения IP-камеры

	<b>LAN RJ-45</b>	<b>LAN: RJ-45 100 Мбит/с</b>
	<b>ВХОД: +12 В (DC)</b>	

### ВНИМАНИЕ!

Во избежание случаев выхода камеры из строя, для её питания необходимо использовать только стабилизированный источник питания постоянного тока 12 В, и строго соблюдать полярность напряжения.

### ВНИМАНИЕ!

Для восстановления IP-адреса, логина и пароля по умолчанию, обратитесь в сервисный центр или техническую поддержку

### ИМЯ/ПАРОЛЬ ДЛЯ ВХОДА

#### В НАСТРОЙКИ КАМЕРЫ

имя	<b>admin</b>
пароль	<b>123456</b>
<b>ПОРТ</b>	<b>ОПИСАНИЕ</b>
<b>80</b>	Web/ONVIF порт
<b>554</b>	RTSP
<b>8050</b>	Мобильный порт
<b>5050</b>	Командный порт
<b>6050</b>	Медиапорт

► Убедитесь в том, что в процессе установки стекло объектива сохранило свою целостность и чистоту, в случае появления загрязнений очистите его с помощью безворсовой салфетки или ткани.

► Убедитесь в правильной работе видеокamеры.

### ТРАНСПОРТИРОВКА И ХРАНЕНИЕ

► Транспортировка изделия в транспортной таре разрешается любым видом крытого транспорта на любое расстояние, при условии крепления тары с упакованными изделиями к кузову транспортного средства с целью предохранения её от смещений, соударений, а также при условии исключения непосредственного воздействия атмосферных осадков.

► Погрузка и выгрузка коробок с изделиями должна проводиться со всеми мерами предосторожности, исключающими удары и повреждения коробок.

► Температура окружающей среды при транспортировке может составлять от -60°C до +50°C.

► Хранение видеокamеры допускается в упаковке изготовителя на стеллажах в закрытом, неотапливаемом помещении с атмосферой типа II, в соответствии с ГОСТ 15150-69 не более одного года, при температуре -20°C до +50°C и относительной влажности воздуха до 50% или в проветриваемом помещении при относительной влажности воздуха 95% и температуре окружающей среды +25 °C.

**СРОК ГАРАНТИИ  
НА ОБОРУДОВАНИЕ  
ТОРГОВОЙ МАРКИ «SV plus»  
СОСТАВЛЯЕТ 3 ГОДА**

### СВИДЕТЕЛЬСТВО О ПРИЁМКЕ

Изделие признано годным к эксплуатации и полностью соответствует требованиям нормативных документов: ГОСТ Р 51558-2000 «Системы охранные телевизионные», ГОСТ Р 50009-2000, ГОСТ Р 51317.3.2-2006, ГОСТ Р 51317.3.3-2008 «Совместимость технических средств электромагнитная», ТУ4372-002-4899870-2005 «Устойчивость к электромагнитным помехам технических средств».

### ОТМЕТКИ ОТДЕЛА ТЕХНИЧЕСКОГО КОНТРОЛЯ КАЧЕСТВА «MIRACLE»

дата

проверил

дополнительные отметки

### ДЛЯ ЗАМЕТОК

www.svplus.ru



## 2,1 МЕГАПИКСЕЛЬНАЯ IP-ВИДЕОКАМЕРА КУПОЛЬНАЯ

SVIP-232

Паспорт

декларация о соответствии ТС  
№ RU Д-РУ.АГ73.В.24089



www.svplus.ru



### ПРОИЗВЕДЕНО: ООО «ИННОВАЦИЯ» СЕРВИСНЫЙ ЦЕНТР:

394014 Россия,  
г. Воронеж, ул. Менделеева, д.16  
**8-800-555-84-65, доб. 2**  
(бесплатный звонок по России)  
E-mail: s-centre@miracle-gc.ru

**ТЕХ. ПОДДЕРЖКА**  
**8-800-555-84-65, доб. 1**  
(бесплатный звонок по России)  
E-mail: support@miracle-gc.ru