

ВВЕДЕНИЕ

- ▶ Благодарим Вас за приобретение продукции торговой марки SV plus.
- ▶ Перед началом эксплуатации необходимо внимательно ознакомиться с паспортом устройства.
- ▶ При получении устройства обязательно проверить комплектность, соответствие маркировок и серийного номера на изделии и в прилагаемом паспорте, наличие и сохранность пломб.
- ▶ Напряжение питания должно соответствовать указанному в настоящем паспорте.
- ▶ Изделие должно быть заземлено, как и все оборудование, к которому изделие подключается (регистраторы, трансмиттеры и т. п.), в соответствии со стандартом ГОСТ Р 50571.5.54-2013 «Электроустановки низковольтные. Часть 5-54. Выбор и монтаж электрооборудования. Заземляющие устройства, защитные проводники и защитные проводники уравнивания потенциалов».
- ▶ Категорически запрещено подвергать изделие механическим ударам, сильным вибрациям и перегрузкам.
- ▶ Подключение изделия к сети LAN/WAN должно осуществляться только кабелем витой пары, с разъёмом RJ45.

ОБЛАСТЬ ПРИМЕНЕНИЯ

- ▶ IP-камера - устройство, имеющее встроенный веб-сервер. Сетевой интерфейс IP-камеры подключается непосредственно к LAN/Internet сети. IP-камеры имеют такие дополнительные функции как: детекторы движения, отправка сообщений по E-mail, работа с модемом, подключение внешних датчиков и многое другое. Пользователь может обращаться к камере посредством стандартного веб-браузера Internet Explorer или специального программного обеспечения. В зависимости от настроек и политики сетевой безопасности, доступ к видеоизображению, полученному IP-камерой, может быть открыт всем пользователям сети или только авторизованным пользователям.
- ▶ IP-камера предназначена для организации видеонаблюдения объектов различного масштаба, сложности и отраслевой принадлежности. Она может работать как индивидуально, так и в составе системы видеонаблюдения.
- ▶ Купольная IP-камера предназначена для организации видеонаблюдения внутри помещений и благодаря своим малым размерам является практически идеальным решением для небольшого помещения или офиса. Наличие большого выбора объективов, с различным фокусным расстоянием, предоставляет вам широкие возможности по использованию этих камер.

- ▶ IP-камера может быть использована только внутри помещений. Эксплуатация вне помещений категорически запрещена!

ТЕХНИЧЕСКИЕ ХАРАКТЕРИСТИКИ

МОДЕЛЬ	SVIP-240
Сенсор	1/4" CMOS H42, 1 МП
Чувствительность	0.05/0.005 люкс / 0 люкс (с ИК-подсветкой)
Электронный затвор/режим экспозиции	от 1/2 до 1/100000 с/ мягкий, нормальный, резкий, настройка
Процессор	Grain Media GM 8135S (0,6 ГГц/ARM CPU/1 ядро/32 bit)
Объектив, угол обзора (горизонт)	f=2,8 мм, 67°/ f=3,6 мм, 54°
Тип камеры	цветная, купольная, день/ночь
Наличие подсветки	24 LED, 90°, до 25 м
Поддерживаемые разрешения	1280x720, 800x600, 704x576, 640x480, 352x288
ICR	настраиваемый, электромагнитный
WDR	автоматический/ручной выбор параметра, D-WDR
DNR	2D/3D автоматический, встроенный
Видеопотоков	2
Аудио вход/выход	нет
Аналоговый видеовход	нет
Тревожный вход/выход	нет
SD карта	нет
Питающее напряжение	12 В (постоянное), PoE нет
Ток потребления	до 650 мА (макс.)
Диапазон рабочих температур /влажности	от -10°C до +50°C/ от 10% до 80%
Класс защиты	IP55
Габаритные размеры	93x93x70 мм
Вес устройства	до 350 гр.
СЕТЬ	
Стандарты Ethernet	10/100-Base-T
Wi-Fi	нет
Сетевые протоколы	DDNS, DHCP, DNS, HTTP, NTP, PPPoE, SMTP, TCP/IP, UDP, UPnP, RTSP
СИСТЕМА	
Настройки CMOS	яркость, контраст, насыщенность

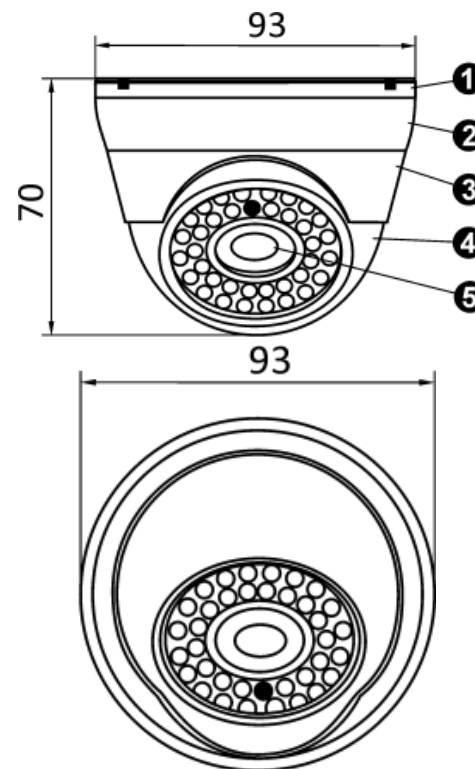
Формат сжатия видео/аудио	H.264/нет
Детекция движения	чувствительность низкая/средняя/высокая, 16x12
Безопасность	защита паролем
Битрейт	CBR, VBR от 128 Кбит/с до 10240 Кбит/с
Облачный сервис	yunysis.com
ONVIF	V 2.2

Дополнительно: CMS 36 камер для просмотра и записи; удаленный просмотр с мобильных устройств (iOS, Android) и через браузер ПК; многопользовательский доступ

**Приведённые данные являются приблизительными, устанавливались экспериментально и даны в качестве начальной справки.*

ГАБАРИТЫ И ОБЩИЙ ВИД

1	Монтажная площадка
2,3	Держатель
4	Корпус видеокамеры
5	Разрезное стекло



**Общий вид камеры может отличаться от приведённого в зависимости от применяемого объектива и типа модификации корпуса. Все размеры в мм.*

КОМПЛЕКТАЦИЯ

Видеокамера в сборе	1 шт.
Гарантийный талон	1 шт.
Паспорт изделия	1 шт.
Коннектор и колпачок RJ45	2 шт.
Коробка упаковочная	1 шт.

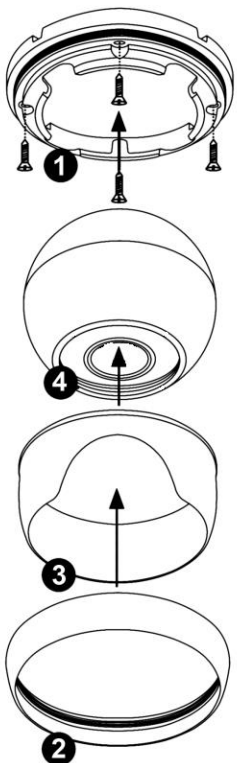
**Текущий комплект поставки может отличаться от указанного и изменяться без предварительного уведомления.*

ПРАВИЛА МОНТАЖА

- ▶ Монтаж изделия должен производиться только специалистами, имеющими соответствующую квалификацию.
- ▶ Не рекомендуется устанавливать камеру в местах, где возможно попадание на объектив прямых солнечных лучей, повышенного испарения или парообразования, загазованных или сильно запылённых местах, местах с повышенной вибрацией или температурой.
- ▶ Напряжение питания должно соответствовать указанному в настоящем паспорте.
- ▶ При питании изделия постоянным напряжением, необходимо использовать стабилизированный источник питания и соблюдать полярность подключения выводов.
- ▶ Защита изделия от повреждения высоким напряжением (грозовые разряды и высоковольтные импульсные наводки) эффективна только в случае правильного заземления изделия и оборудования, к которому изделие подключается (регистраторы, трансмиттеры и т. п.) и уравнивания потенциалов в соответствии со стандартом ГОСТ Р 50571.5.54-2013 «Электроустановки низковольтные. Часть 5-54. Выбор и монтаж электрооборудования. Заземляющие устройства, защитные проводники и защитные проводники уравнивания потенциалов».
- ▶ Длина кабеля от камеры до ближайшего активного сетевого устройства не должна превышать 100 метров.

ПОРЯДОК МОНТАЖА

- ▶ Определите место установки IP-камеры в соответствии с правилами монтажа изделия.
- ▶ Извлеките видеокамеру из упаковки.
- ▶ Отделите тело корпуса (4) от монтажной площадки (1) и держателя (2), надавив на основание корпуса.
- ▶ В зависимости от типа поверхности, на которую осуществляется монтаж камеры, подготовьте монтажные отверстия на данной поверхности, используя для разметки отверстия под крепеж в основании монтажной площадки.



- ▶ Установите корпус видеокамеры (4) в держатель (2) и зафиксируйте на монтажной площадке(1).
- ▶ Установите монтажную площадку (1) на заранее подготовленные отверстия и прикрутите ее к поверхности.
- ▶ Подключите соответственно разъёмы питания и Ethernet кабель, как показано на схемах ниже:

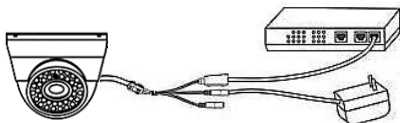


Схема подключения IP-камеры

	LAN RJ-45	LAN: RJ-45 100 Мбит/с
	ВХОД: +12 В (DC)	

ВНИМАНИЕ!

Во избежание случаев выхода камеры из строя, для её питания необходимо использовать только стабилизированный источник питания постоянного тока 12 В, и строго соблюдать полярность напряжения.

ВНИМАНИЕ!

Для восстановления IP-адреса, логина и пароля по умолчанию, обратитесь в сервисный центр или техническую поддержку

ИМЯ/ПАРОЛЬ ДЛЯ ВХОДА В НАСТРОЙКИ КАМЕРЫ	
имя	admin
пароль	123456
ПОРТ	ОПИСАНИЕ
80	Web/ONVIF порт
554	RTSP
8050	Мобильный порт
5050	Командный порт
6050	Медиапорт

- ▶ Сориентируйте камеру, поворачивая держатель (2) и корпус видеокамеры (4).
- ▶ Убедитесь в том, что в процессе установки стекло IP-камеры сохранил свою целостность и чистоту, в случае загрязнения очистить его с помощью безворсовой салфетки или куска ткани.
- ▶ Убедитесь в правильной работе видеокамеры.

ТРАНСПОРТИРОВКА И ХРАНЕНИЕ

- ▶ Транспортировка изделия в транспортной таре разрешается любым видом крытого транспорта на любое расстояние, при условии крепления тары с упакованными изделиями к кузову транспортного средства с целью предохранения ее от смещений, соударений, а также при условии исключения непосредственного воздействия атмосферных осадков.
- ▶ Погрузка и выгрузка коробок с изделиями должна проводиться со всеми мерами предосторожности, исключающими удары и повреждение коробок.
- ▶ Температура окружающей среды при транспортировке может составлять от -60°C до +50°C.
- ▶ Хранение видеокамеры допускается в упаковке изготовителя на стеллажах в закрытом, неотапливаемом помещении с атмосферой типа II, в соответствии с ГОСТ 15150-69 не более одного года, при температуре -20°C до +50°C и относительной влажности воздуха до 50% или в проветриваемом помещении при относительной влажности воздуха 95% и температуре окружающей среды +25 °C.

**СРОК ГАРАНТИИ
НА ОБОРУДОВАНИЕ
ТОРГОВОЙ МАРКИ «SV plus»
СОСТАВЛЯЕТ 3 ГОДА**

СВИДЕТЕЛЬСТВО О ПРИЁМКЕ

Изделие признано годным к эксплуатации и полностью соответствует требованиям нормативных документов: ГОСТ Р 51558-2000 «Системы охранные телевизионные», ГОСТ Р 50009-2000, ГОСТ Р 51317.3.2-2006, ГОСТ Р 51317.3.3-2008 «Совместимость технических средств электромагнитная», ТУ4372-002-4899870-2005 «Устойчивость к электромагнитным помехам технических средств».

ОТМЕТКИ ОТДЕЛА ТЕХНИЧЕСКОГО КОНТРОЛЯ КАЧЕСТВА «MIRACLE»

дата

проверил

дополнительные отметки

ДЛЯ ЗАМЕТОК

Blank area for notes.

1 МЕГАПИКСЕЛЬНАЯ IP-ВИДЕОКАМЕРА КУПОЛЬНАЯ

SVIP-240

Паспорт

декларация о соответствии ТС
№ RU Д-РУ.АГ73.В.24089



ПРОИЗВЕДЕНО: ООО «ИННОВАЦИЯ»

СЕРВИСНЫЙ ЦЕНТР:

394014 Россия,

г. Воронеж, ул. Менделеева, д.16

8-800-555-84-65, доб. 2

(бесплатный звонок по России)

E-mail: s-centre@miracle-gc.ru

ТЕХ. ПОДДЕРЖКА

8-800-555-84-65, доб. 1

(бесплатный звонок по России)

E-mail: support@miracle-gc.ru