

№	Наименование	Размер	Кол-во
1	Винт-конфирмат	7x50	34
2	Винт-конфирмат	7x70	4
3	Втулка распорная	d=25мм	4
4	Саморез	3x13	24
5	Заглушка для винта		38
6	Ключ 6-ти гран.		1
7	Опора-наконечник		12
8	Саморез	3,5x16	16
9	Уголок метал.	30x30	8
10	Труба d=25 мм	1346	1
11	Труба d=25 мм	946	1

Мебель для кухни  
Угловая скамья  
«Остин»

Паспорт и инструкция по сборке

Порядок эксплуатации и ухода за мебелью

Мебель должна храниться и эксплуатироваться в крытых отапливаемых помещениях при температуре не ниже +2 С и относительной влажности воздуха от 45% до 70%. Поверхность изделий следует предохранять от воздействия различных растворителей, кислот, щелочей и механических повреждений, а также не следует ставить на поверхность влажные, горячие предметы без теплоизоляционных прокладок. При попадании на поверхность изделия влаги - вытирать насухо. Поверхность изделия можно освежать, используя специальные средства по уходу за мебелью

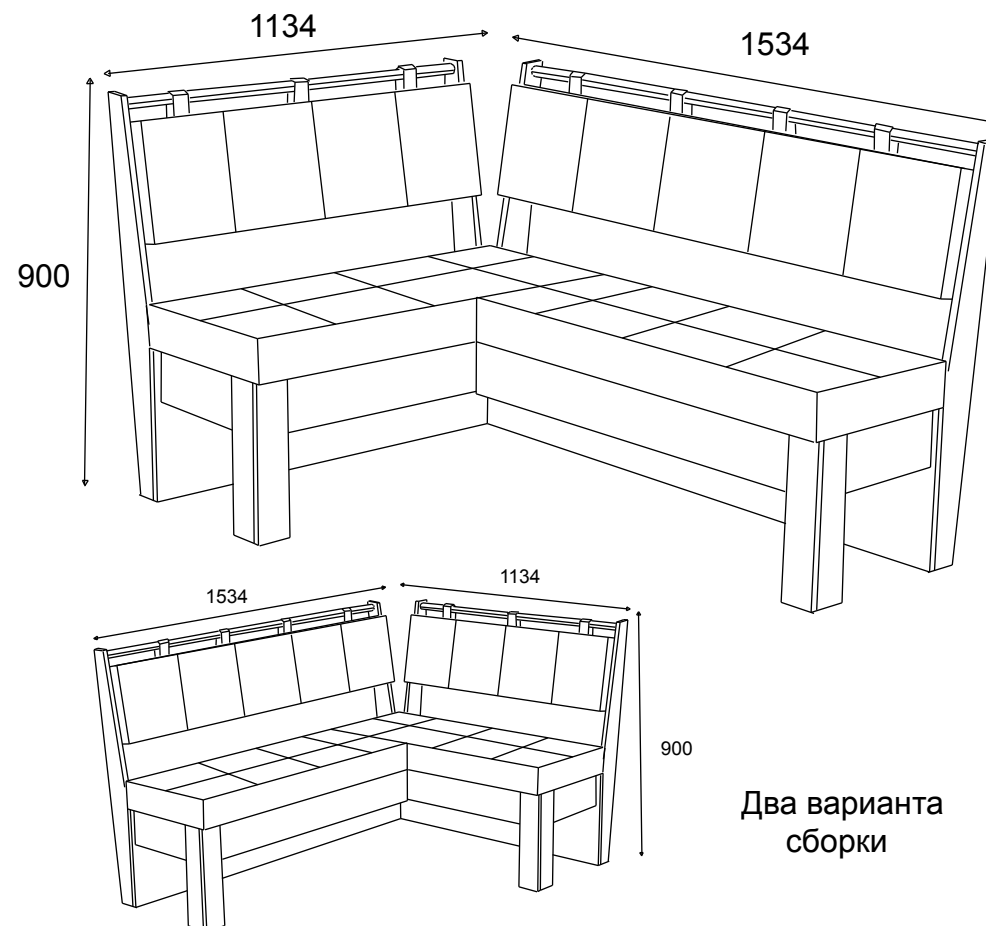
Помните, что сохранность и долговечность мебели зависит не только от её конструкции и качества материалов, но и от правильной эксплуатации и ухода.

Дата выпуска изделия «\_\_\_» \_\_\_\_\_ 20\_\_ г.

Изготовитель \_\_\_\_\_

Дата продажи изделия «\_\_\_» \_\_\_\_\_ 20\_\_ г.

Штамп магазина \_\_\_\_\_



Габаритные размеры 1135x1534x900  
Гарантийный срок 24 мес.

Порядок сборки

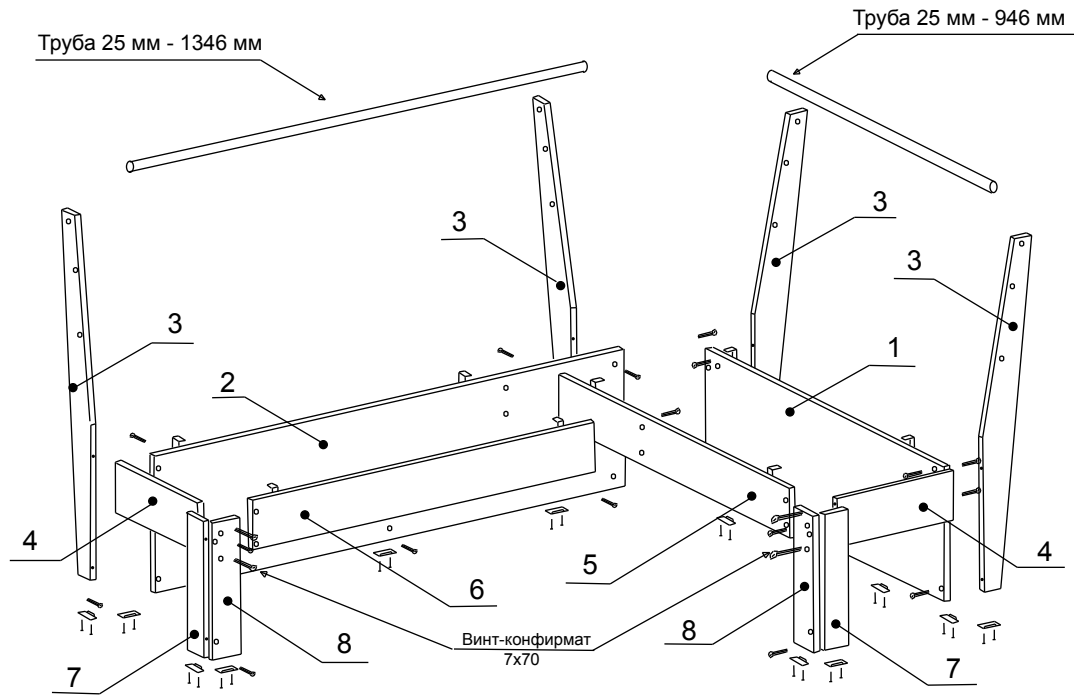


Рис № 1

1. Общие положения

- 1.1 Сборку изделия необходимо производить согласно схеме, представленной на рисунке.
- 1.2 Изделия следует собирать на ровном полу, покрытый тканью или бумагой, лицевыми кромками вниз. Для работы необходимо иметь молоток, деревянный брусок, обернутый тканью, отвертки (плоскую и крестовую), уголок 90-градусов, рулетку.

2. Сборка скамьи

- 2.1 В зависимости от выбранного варианта сборки скрутите винтом-конфирматом 7x50 задние стенки 1 и 2.
- 2.2 Скрутите винтом-конфирматом 7x50 боковые стенки 7 и 8.
- 2.3 Прикрутите к задним стенкам 1, 2 царги 4, 5, 6.
- 2.4 Прикрутите винтом-конфирматом 7x70 боковые стенки 8 через отверстия в царгах 5, 6 к царгам 4.
- 2.5 К собранному каркасу прикрутите винтом-конфирматом 7x50 боковые стенки 3.
- 2.6 Гвоздем 1.6x25 прибейте опоры-наконечники.
- 2.7 Саморезами 3.5x16 прикрутите уголок металлический к задним стенкам 1, 2, царгам 5, 6, а затем к ним сидение 9.
- 2.8 Вставьте трубу 25 мм втулку распорную, прикрутите её винтами 7x50 к боковым стенкам 3, а затем прикрутите к боковым стенкам 3 спинки винтами-конфирматами 7x50.
- 2.9 Установите заглушки для винтов-конфирматов.

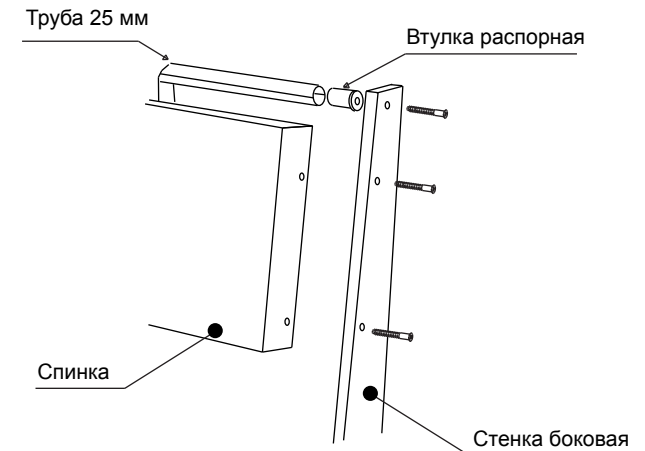


Рис № 2

Таблица № 1

Спецификация по деталям

№	Наименование	Размер	Кол-во
1	Стенка задняя	1000x352	1
2	Стенка задняя	1384x352	1
3	Стенка боковая	900x134	4
4	Царга	342x128	2
5	Царга	968x128	1
6	Царга	1010x128	1
7	Стенка боковая	352x70	2
8	Стенка боковая	352x80	2
9	Сидение	1000x400	2
10	Спинка большая	1400x270	1
11	Спинка малая	1000x270	1

Гарантийные обязательства

Предприятие-изготовитель гарантирует соответствие изделия требованиям ГОСТ 16371-93 при соблюдении условий транспортировки, хранения, сборки, эксплуатации. Гарантийный срок эксплуатации мебели: Бытовой - 24 месяца. Срок исчисляется со дня продажи. Гарантия не распространяется на мебель имеющую механические повреждения (царапины, риски, сколы и др.) возникающие при транспортировке, в процессе неправильной сборки и эксплуатации, а также имеющие утолщение от влаги (разбухание), возникающие от неправильного ухода. Предприятие-изготовитель оставляет за собой право на изменение конструкции изделия на влияющие на общие функциональные особенности.