

Порядок эксплуатации и ухода за мебелью

Мебель должна храниться и эксплуатироваться в крытых отапливаемых помещениях при температуре не ниже +2 С и относительной влажности воздуха от 45% до 70%. Поверхность изделий следует предохранять от воздействия различных растворителей, кислот, щелочей и механических повреждений, а также не следует ставить на поверхность влажные, горячие предметы без теплоизоляционных прокладок. При попадании на поверхность изделия влаги - вытирать насухо. Поверхность изделия можно освежать, используя специальные средства по уходу за мебелью

Помните, что сохранность и долговечность мебели зависит не только от её конструкции и качества материалов, но и от правильной эксплуатации и ухода.

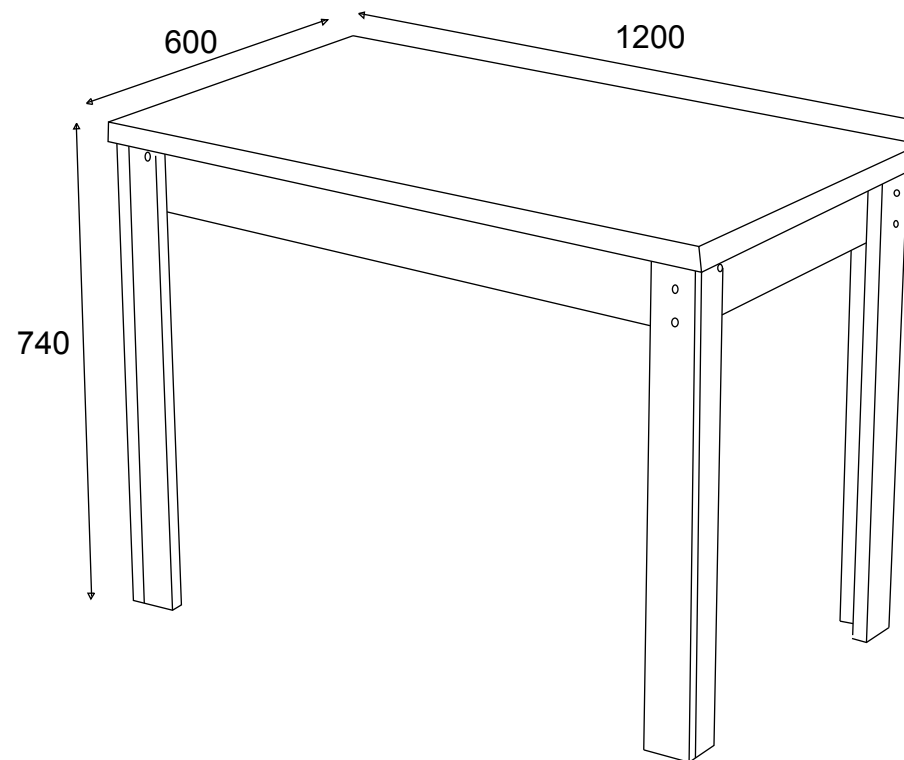
Таблица №2

Спецификация расхода комплектующих фурнитуры

№	Наименование	Размер	Кол-во
1	Винт-конфирмат	7x70	12
2	Шкант	8x32	8
3	Опора-наконечник		8
4	Саморез	3x13	16
5	Заглушка для винта		12
6	Ключ 6-ти гран.		1
7	Стяжка универсал		4
8	Саморез	3,5x16	12
9	Саморез	3,4x25	8

Мебель для кухни Стол к кухонным уголкам

Паспорт и инструкция по сборке



Габаритные размеры 1200x600x740

Гарантийный срок 24 мес.

Порядок сборки

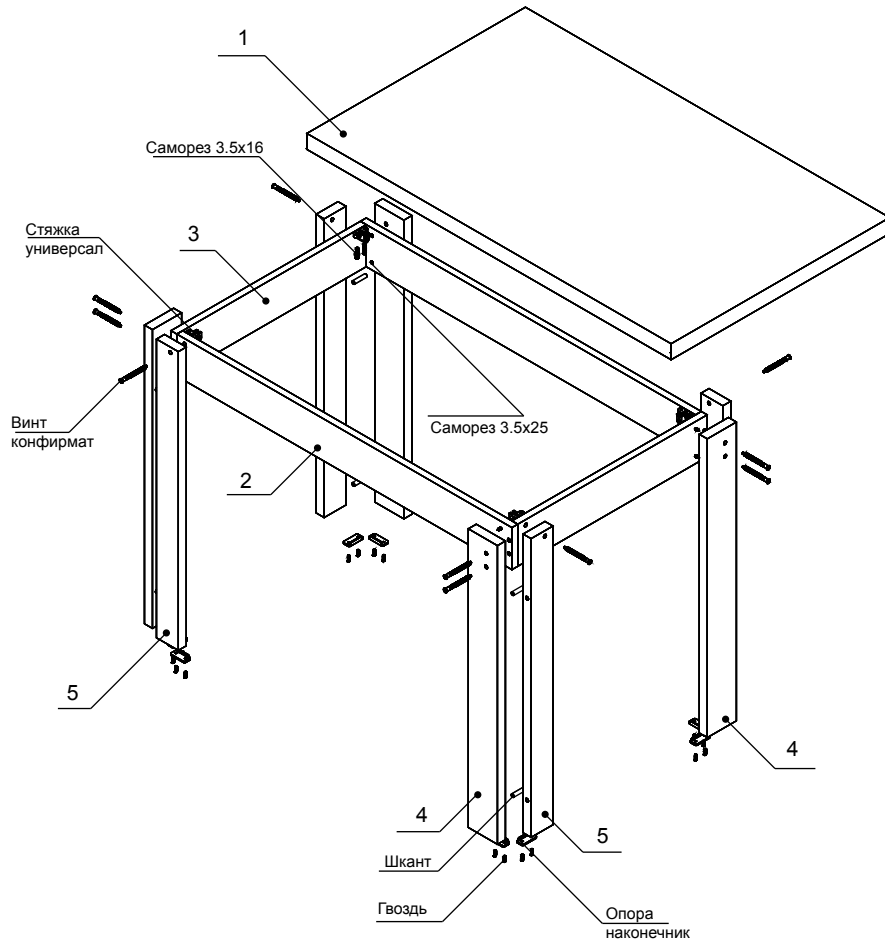


Рис № 1

1. Общие положения

- 1.1 Сборку изделия необходимо производить согласно схеме, представленной на рисунке.
- 1.2 Изделия следует собирать на ровном полу, покрытый тканью или бумагой, лицевыми кромками вниз. Для работы необходимо иметь молоток, деревянный брусок, обернутый тканью, отвертки (плоскую и крестовую), уголок 90-градусов, рулетку.

2. Сборка стола

- 2.1 В боковые стенки 4 вбейте шканты, соедините между собой боковые стенки 4 и 5, к торцам стенок гвоздём 1,6x25 прибейте опору-наконечник.
- 2.2 Винтом 7x70 через отверстия в боковых стенках 4, царгах 2 скрутите их с царгами 3.
- 2.3 Саморезом 3,5x25 через отверстия в царгах 2 скрутите их с боковыми стенками 4.
- 2.4 По наколам на крышке 1, саморезом 3,5x16, прикрутите к ней стяжку универсальную.
- 2.5 Наложите крышку на каркас стола, винтом 7x70, через отверстия в боковой стенке 5 прикрутите её.

Таблица № 1

Спецификация по деталям

№	Наименование	Размер	Кол-во
1	Крышка	1200x600	1
2	Царга	100x1120	2
3	Царга	100x520	2
4	Стенка боковая	710x80	4
5	Стенка боковая	710x60	4
6			
7			
8			
9			

Гарантийные обязательства

Предприятие-изготовитель гарантирует соответствие изделия требованиям ГОСТ 16371-93 при соблюдении условий транспортировки, хранения, сборки, эксплуатации. Гарантийный срок эксплуатации мебели: Бытовой - 24 месяца. Срок исчисляется со дня продажи. Гарантия не распространяется на мебель имеющую механические повреждения (царапины, риски, сколы и др.) возникающие при транспортировке, в процессе неправильной сборки и эксплуатации, а также имеющие утолщение от влаги (разбухание), возникающие от неправильного ухода. Предприятие-изготовитель оставляет за собой право на изменение конструкции изделия на влияющие на общие функциональные особенности.