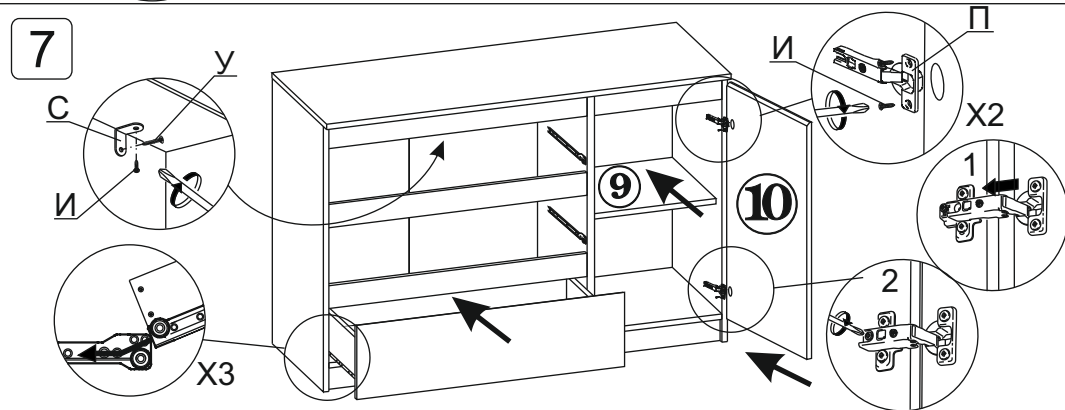
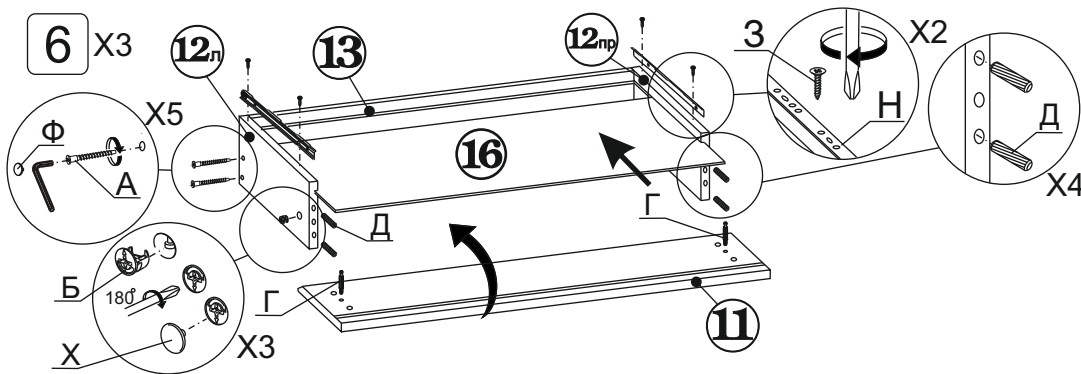
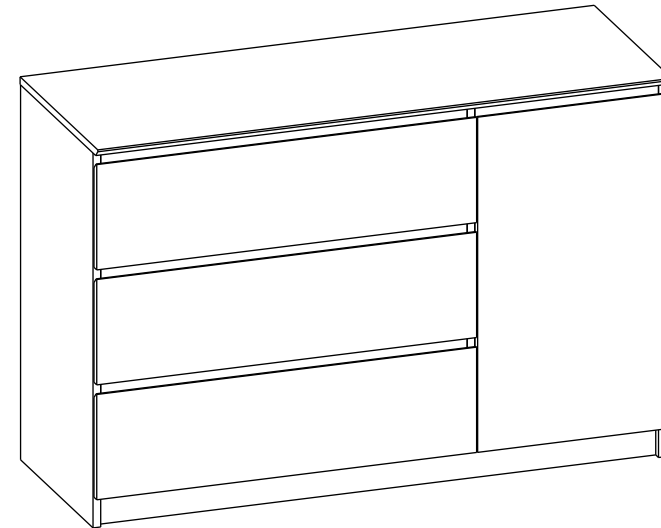
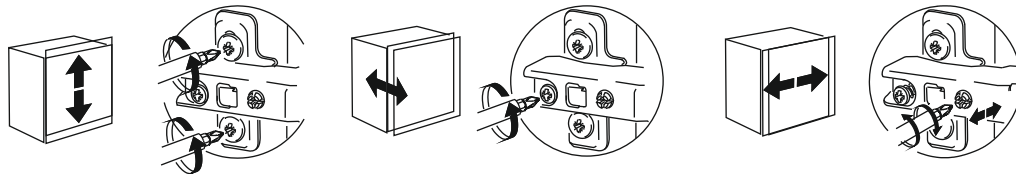


Тумба Т-3Р
(804 x 1200 x 446)

ПАСПОРТ



Регулировка двери



Изделие готово к эксплуатации.

4. СВИДЕТЕЛЬСТВО О ПРИЕМКЕ.

Тумба Т-3Р изготовлена в соответствии с ТО-27575562-01-2015 и признана годной для эксплуатации. Декларация о соответствии ТС № RU Д-RU.ПС22.В.00686

Комплектовщик _____

ОТК _____

Дата _____

ВНИМАНИЕ!

Предприятие-изготовитель оставляет за собой право проводить конструктивные изменения, связанные с внедрением новых материалов и технологий, направленных на повышение качества и долговечности изделий.

1. ТРАНСПОРТИРОВКА, ХРАНЕНИЕ ЭКСПЛУАТАЦИЯ И УХОД ЗА МЕБЕЛЬЮ.

Изделие допускается транспортировать в упаковке предприятия-изготовителя любым видом транспорта при условии надежной защиты от механических повреждений и влаги (атмосферных осадков и т.д.)

Не допускается воздействие влаги. Изделие должно храниться и эксплуатироваться в сухих и теплых помещениях. Не рекомендуется устанавливать изделие около источников тепла.

Удаление пыли с поверхности изделия следует производить мягкой тканью с использованием специальных составов по уходу за мебелью.

2. ГАРАНТИИ ИЗГОТОВИТЕЛЯ

Предприятие-изготовитель гарантирует соответствие изделий мебели требованиям технического регламента Таможенного союза ТР ТС 025/2012 «О безопасности мебельной продукции» при соблюдении условий правильной сборки, эксплуатации и ухода за мебелью.

Гарантийный срок эксплуатации 24 месяца с момента приобретения. Срок службы изделия 5 лет.

Предприятие-изготовитель не несет ответственности за недостатки изделия, появившиеся в результате несоблюдения Покупателем правил эксплуатации, сборки, транспортировки и ухода за мебелью.

3. УКАЗАНИЯ ПО СБОРКЕ ТУМБЫ Т-3Р

Сборку изделия рекомендуем доверить специалисту. В случае самостоятельной сборки строго следуйте указаниям настоящей инструкции. Предприятие-изготовитель не несет ответственность за повреждения изделия, произошедшие во время сборки.

Для сборки изделия необходим следующий инструмент: крестовая отвертка, молоток, ключ - шестигранник для винтовой стяжки (входит в комплект изделия). Для крепления изделия к стене потребуется ударная дрель и сверло с твердосплавной напайкой D=6мм.

4. КОМПЛЕКТНОСТЬ ПОСТАВКИ.

№ Дет	Наименование	Размер	Кол-во
1	Столешница	1200 x 446	1
2	Боковина лев.	788 x 428	1
3	Боковина прав.	788 x 428	1
4	Перегородка	704 x 416	1
5	Дно	1164 x 416	1
6	Цоколь	1164 x 68	1
7	Монтажная планка	762 x 68	3
8	Монтажная планка	380 x 68	1
9	Полка	378 x 356	1
10	Дверь	700 x 398	1
11	Фасад ящика	790 x 220	3
12л	Боковина ящика	122 x 356	3
12пр	Боковина ящика	122 x 356	3
13	Задняя стенка ящика	122 x 705	3
14	Задняя стенка (ДВП)	724 x 397	1
15	Задняя стенка (ДВП)	724 x 387	2
16	Дно ящика (ДВП)	717 x 352	3

Винтовая стяжка 6,3x50	Эксцентрик 15x12	Эксцентрик 15x18	Шток эксцентрика 5x34
Шкант 8x30	Полкодержатель D5	Шуруп 3x20	Шуруп 3,5x16
Шуруп 4x16	Гвоздь	Скрепка Хельги	Наконечник
Роликовые направляющие	Профиль стыковочный	Петля 4х шарнирная	Ответная планка петли
Уголок монтажный	Дюбель пластиковый	Шуруп 4x40	Заглушка для винтовой стяжки
Заглушка для эксцентрика	Ключ для винтовой стяжки		

Заглушка для эксцентрика	Ключ для винтовой стяжки
Х	Ц
27шт	1шт

