

Порядок эксплуатации и ухода за мебелью

Мебель должна храниться и эксплуатироваться в крытых отапливаемых помещениях при температуре не ниже +2 С и относительной влажности воздуха от 45% до 70%. Поверхность изделий следует предохранять от воздействия различных растворителей, кислот, щелочей и механических повреждений, а также не следует ставить на поверхность влажные, горячие предметы без теплоизоляционных прокладок. При попадании на поверхность изделия влаги - вытирать насухо. Поверхность изделия можно освежать, используя специальные средства по уходу за мебелью

Помните, что сохранность и долговечность мебели зависит не только от её конструкции и качества материалов, но и от правильной эксплуатации и ухода.

Таблица №2

Спецификация расхода комплектующих фурнитуры

№	Наименование	Размер	Кол-во
1	Винт-конфирмат	7x70	4
2	Гвоздь	1.6x25	10
3	Заглушка для винта		4
4	Ключ 6-ти гран.		1
5	Опора-наконечник		4
6	Саморез	3,5x16	8
7	Уголок метал.		4
8			
9			

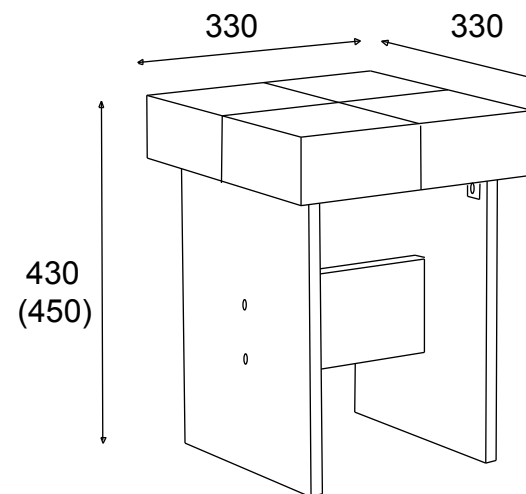
Дата выпуска изделия « ____ » ____ 20__ г.

Изготовитель _____

Дата продажи изделия « ____ » ____ 20__ г.

Штамп магазина _____

Паспорт и инструкция по сборке



Габаритные размеры 330x330x430 (450)

Гарантийный срок 24 мес.

Порядок сборки

1. Общие положения

- 1.1 Сборку изделия необходимо производить согласно схеме, представленной на рисунке.
- 1.2 Изделия следует собирать на ровном полу, покрытый тканью или бумагой, лицевыми кромками вниз.
Для работы необходимо иметь молоток, деревянный брусок, обернутый тканью, отвертки (плоскую и крестовую), уголок 90-градусов, рулетку.

2. Сборка табурета

- 2.1 Скрутите винтами 7x50 боковые стенки 1 с царгой 2.
- 2.2 К основанию боковых стенок гвоздем 1.6x25 прибейте опору-наконечник.
- 2.3 Саморезом 3,5x16 прикрутите к боковым стенкам уголки 30x30, а к ним сиденье.

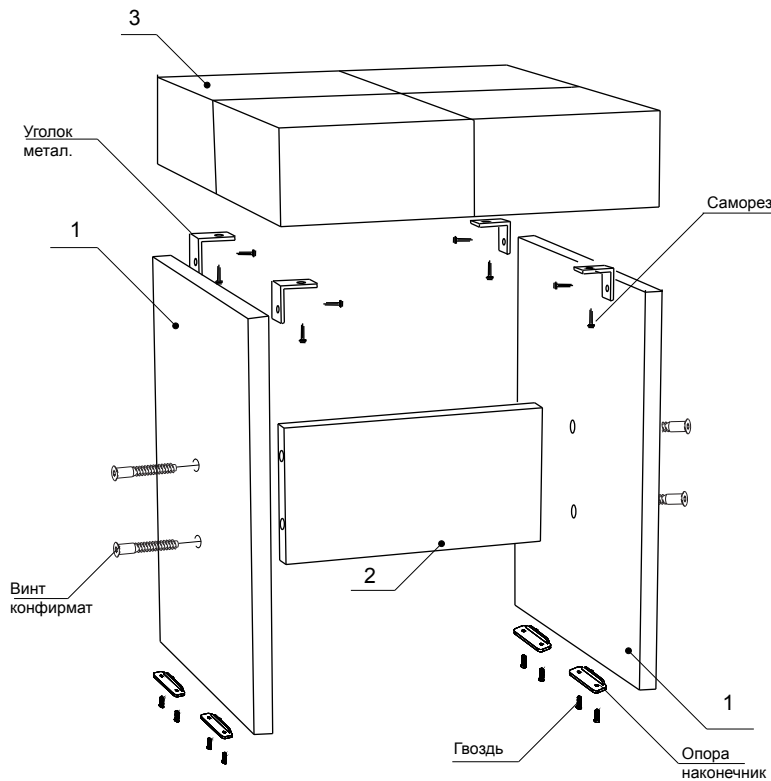


Рис № 1

Таблица № 1

Спецификация по деталям

№	Наименование	Размер	Кол-во
1	Стенка боковая	352x270	2
2	Царга	240x120	1
3	Сиденье	330x330	1
4			
5			
6			
7			
8			
9			

Гарантийные обязательства

Предприятие-изготовитель гарантирует соответствие изделия требованиям ГОСТ 16371-93 при соблюдении условий транспортировки, хранения, сборки, эксплуатации. Гарантийный срок эксплуатации мебели: Бытовой - 24 месяца. Срок исчисляется со дня продажи. Гарантия не распространяется на мебель имеющую механические повреждения (царапины, риски, сколы и др.) возникающие при транспортировке, в процессе неправильной сборки и эксплуатации, а также имеющие утолщение от влаги (разбухание), возникающие от неправильного ухода. Предприятие-изготовитель оставляет за собой право на изменение конструкции изделия на влияющие на общие функциональные особенности.