

### ВАЖНО!!! ПРИЕМКА ТОВАРА ПО КАЧЕСТВУ И КОЛИЧЕСТВУ

1. Перед сборкой изделия необходимо осмотреть все детали на наличие сколов, трещин, пересорта, недовложения.

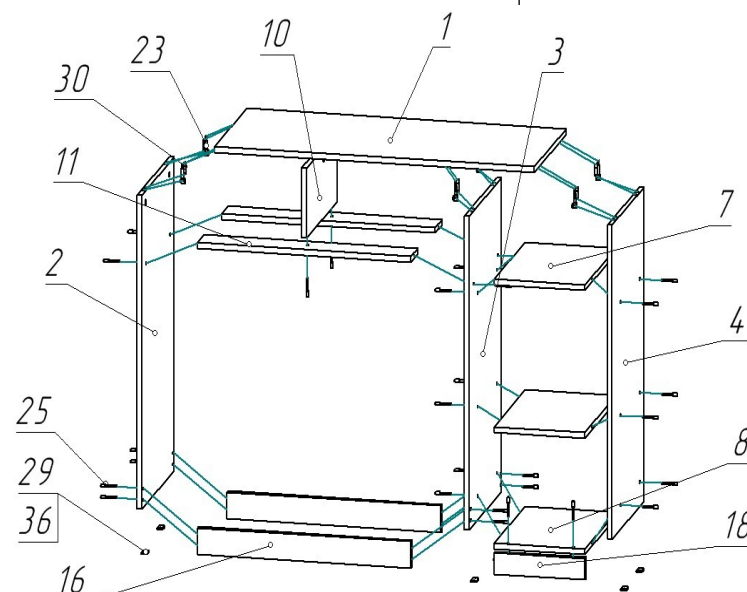
В случае обнаружения брака необходимо сделать фото упаковки, всех этикеток, бракованных деталей целиком и укрупненно в месте брака, при необходимости можно сделать видео. Эту информацию необходимо предоставить продавцу при оформлении претензии.

2. При наличии брака упаковку и этикетки сохранять до полного решения вопроса.

3. Претензии по качеству деталей (трещины, сколы,...) после сборки изделия не принимаются.

Рекомендуется пользоваться услугой по сборке и установке изделий, оказываемой продавцом или специализированными организациями.

№



№	Перечень деталей	L, мм	В, мм	Кол. шт.	№	Перечень фурнитуры
1	Крышка комода	1100	480	1	23	Стяжка эксцентриковая, шт. 14
2	Боковина левая	884	478	1	24	Заглушка эксцентрика, шт.
3	Перегородка	884	478	1	25	Винт-конфирмат [7x50], шт.
4	Боковина правая	884	478	1	26	Заглушка самокл., шт.
5	Дверь	820	308	1	27	Саморез [3x20], шт.
6	Фасад ящика	732	202	3	28	Ручка-скоба, шт.
7	Полка	312	461	2	29	Подпятник, шт.
8	Полка нижняя	312	461	1	30	Шкант [8x30], шт.
9	Задняя панель ящика	679	150	3	31	Саморез [3,5x12], шт.
10	Перегородка малая	198	461	1	32	Ролик. направляющие L=400 мм, к-т
11	Планка	736	100	2	33	Петля для вкладной двери, шт.
12	Фасад ящика малого левый	364	200	1	35	Саморез [4x16], шт.
13	Фасад ящика малого правый	364	200	1	36	Гвоздь [1,6x25], шт.
14	Боковина ящика универсальная	400	150	10	37	Профиль гибкий L=592 мм, шт
16	Цоколь большой	736	75	2		

17	Задняя панель ящика малого	303	15 0	2
18	Цоколь малый	312	60	1
19	Задняя стенка (ДВП)	836	37 9	2
20	Дно ящика (ДВП)	707	40 3	3
21	Задняя стенка (ДВП)	836	33 1	1
22	Дно ящика малого (ДВП)	331	40 3	2

Примечание: В местах соприкосновения деталей с полом цвет кромки может отличаться от кромки на остальных деталях. Это не является заводским браком.

**Сборка мебели должна осуществляться на ровной чистой поверхности. При сборке руководствуйтесь инструкцией.**

### Последовательность сборки:

#### Сборка корпуса комода и ящиков (рис.1):

Прикрепить гвоздями (36) подпятники к боковинам (2,4) и перегородке (3) на расстоянии 20-30мм от краев.

Установить направляющие (32) саморезами 3,5x12 (31) и шканты (30) в несквозные отверстия.

Установить муфты эксцентриков в подходящие отверстия на боковинах (2),(4), перегородке (3), перегородке малой (10) и боковинах ящиков (14). Ввинтить шток эксцентрика в крышку комода (1) и фасады ящиков (6), (12),(13).

Собрать корпус комода по рисунку 1, используя конфирматы (25) и эксцентриковые стяжки (23). Собрать корпуса ящиков по рисункам 2 и 3, используя конфирматы (25) и эксцентриковые стяжки (23). **ВАЖНО:** Боковины ящика универсальны. Монтажное отверстие для муфты эксцентрика на одной боковине будет смотреть внутрь ящика, на второй боковине наружу.

#### Установка задней стенки и дна ящиков (рис.4):

Соединить 2 детали (19) задней стенки профилем (37). Выверить прямоугольность корпуса комода и корпуса ящика (равные диагонали). Закрепить задние стенки (19,21) гвоздями (36) по рисунку 4.

Завести дно ящика (20), (22) в паз на фасаде (6), (12),(13) и закрепить гвоздями (36) к задней панели ящика (9), (17). Установить направляющие (32) на боковины ящиков (14) и закрепить их саморезами 3x20 (27) снизу. Закрепить на фасады ящиков (6), (12),(13) ручки-скобы (28).

#### Установка распашного фасада (рис. 5)

Установить в засверленные гнёзда на внутренней поверхности двери (5) петли (33)

и

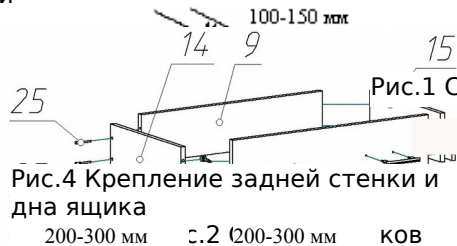


Рис.4 Крепление задней стенки и дна ящика



Рис.1 Сборка корпуса

ответную планку петли на боковую стенку по разметке и закрепить их саморезами (35). Установить и отрегулировать дверь при помощи регулировочных винтов. Закрепить на дверь (5) ручку-скобу (28).

#### Завершение установки:

Приклеить заглушки самоклеящиеся (26) на конфирматы (25), установить заглушки эксцентриков (24).

Установить ящики в комод, проверить легкость хода, зазоры между ящиками, при необходимости отрегулировать положение направляющих на стенках боковых.

#### Общие рекомендации по эксплуатации и уходу

1. Мебель необходимо хранить и эксплуатировать в сухих и теплых помещениях при температуре не ниже +2°C и не выше +40 °C при относительной влажности воздуха 45-70%.
2. Мебель должна устанавливаться на расстоянии не менее 50-70 см от нагревательных приборов.
3. Следует избегать попадания влаги на поверхность изделия.
4. Не следует ставить на поверхность мебели горячие предметы без теплоизоляционной прокладки.
5. Поверхности мебели необходимо беречь от ударов твердыми предметами во избежание появления царапин, вмятин, трещин.
6. Пыль с поверхностей удалять мягкой сухой тканью. Для очистки мебели использовать специальные составы для чистки мебели типа «Полироль».

#### Гарантийные обязательства

Продавец предоставляет гарантию на проданный товар в течение 24 месяцев со дня продажи мебели при соблюдении потребителем условий транспортирования, хранения, сборки и правил эксплуатации мебели.

В течение действия гарантийных обязательств продавец обязуется в объективно исполнимый минимальный срок после обнаружения покупателем брака осуществить ремонт или замену дефектных частей изделия.

Эксплуатация мебели признается неправильной, если имеются достаточные основания утверждать, что мебель или ее отдельные поверхности были подвергнуты механическим, термическим воздействиям, воздействию воды или пара, воздействию агрессивных средств или красителей и др., в результате чего в местах воздействия появились повреждения.

**Примечание:** Руководство по эксплуатации к изделию может не отражать незначительных конструктивных изменений в изделии, внесенных изготовителем после печати данного руководства, а так же изменений по комплектующим изделиям и документации, поступающей с ними.



**КЛИК  
МЕБЕЛЬ**

ООО«ВИП»

620010, Свердловская область,  
город Екатеринбург,  
Чернышевского улица, дом  
86, корпус 20  
тел./факс: +7(343) 2875696

[vip.traide@mail.ru](mailto:vip.traide@mail.ru)

эл. почта:

**ПАСПОРТ**  
**Комод «5 ящиков с дверью»**  
**110x48x90 см**



**ЕАС** Ящики имеют универсальные боковины!

**Материалы, применяемые в производстве данного изделия:**

ЛДСП - древесно-стружечные плиты ГОСТ Р 52078-2003, облицованные пленками на основе термореактивных полимеров.

ДВП - плиты древесноволокнистые ГОСТ 4598-86

**Декларация о соответствии: ЕАЭС N RU Д-РУ.РА01.В.52172/21 от 24.06.2021 г.**