

# Паспорт изделия

## Шкаф однодверный

### 500x500x2100

#### Гарантийные обязательства

Продавец предоставляет гарантию на проданный товар в течение 24 месяцев со дня продажи мебели при соблюдении потребителем условий транспортирования, хранения, сборки и правил эксплуатации мебели.

В течение действия гарантийных обязательств продавец обязуется в объективно исполнимый минимальный срок после обнаружения покупателем брака осуществить ремонт или замену дефектных частей изделия.

Эксплуатация мебели признается неправильной, если имеются достаточные основания утверждать, что мебель или ее отдельные поверхности были подвергнуты механическим, термическим воздействиям, воздействию воды или пара, воздействию агрессивных средств или красителей и др., в результате чего в местах воздействия появились повреждения.

**Примечание:** Руководство по эксплуатации к изделию может не отражать незначительных конструктивных изменений в изделии, внесенных изготовителем после печати данного руководства, а так же изменений по комплектующим изделиям и документации, поступающей с ними.

### Ящики имеют универсальные боковины!

**Материалы, применяемые в производстве данного изделия:**

ЛДСП - древесно-стружечные плиты ГОСТ Р 52078-2003, облицованные пленками на основе термореактивных полимеров.

ДВП - плиты древесноволокнистые ГОСТ 4598-86.

**Декларация о соответствии: ЕАЭС N RU Д-RU.РА01.В.52172/21 от 24.06.2021 г.**



**Примечание:** В местах соприкосновения деталей с полом цвет кромки может отличаться от кромки на остальных деталях. Это не является заводским браком.

**Сборка мебели должна осуществляться на ровной чистой поверхности. При сборке руководствуйтесь инструкцией.**

**Последовательность сборки:**

**Сборка корпуса и ящиков:**

Прикрепить подпятники (20) к боковинам (1,2) на расстоянии 20-30мм от краев гвоздями (26).

Закрепить направляющие (22) саморезами 3,5x12 (21) на боковины (1,2) по разметке.

Установить муфты эксцентриков (15) в подходящие отверстия на боковинах ящиков (9,10). Вкрутить шток эксцентрика в фасады ящиков (8).

Собрать корпус пенала по рисунку 1 при помощи винтов-конфирматов (16). Установить полкодержатели (24) в соответствующие отверстия.

Собрать ящики по рисунку 2, 3 при помощи винтов-конфирматов (16) и эксцентриковых стяжек (15). **ВАЖНО:** Боковины ящика универсальны. Монтажное отверстие для муфты эксцентрика на одной боковине будет смотреть внутрь ящика, на второй боковине наружу.

**Установка задней стенки и дна ящиков (рис.4):**

Выверить прямоугольность корпуса пенала и корпусов ящиков (равные диагонали).

Закрепить по рисунку 4 гвоздями (26) заднюю стенку пенала (14).

Завести дно ящика (12) в паз на фасаде (8), закрепить гвоздями (26) дно ящика (12) к задней панели ящика (11).

Установить направляющие (22) на боковины ящиков (9,10) и закрепить саморезами 3x20 (18) снизу.

**Установка двери**

Установить в засверленные гнёзда на внутренней поверхности двери (3) вкладные петли (23) и ответную планку петли на боковину по разметке и закрепить их саморезами (25).

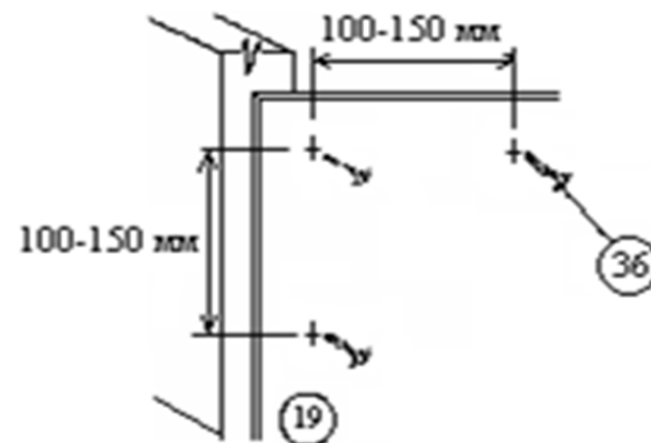
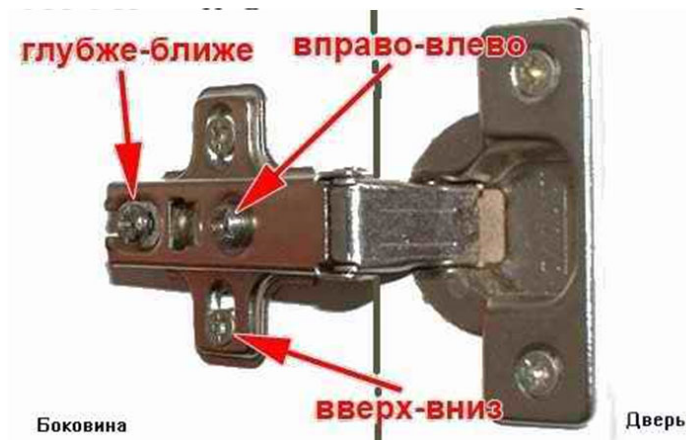
Установить и отрегулировать двери при помощи регулировочных винтов (рисунок 5).

Установить по разметке ручку-скобу (19).

**Завершение установки:** Приклеить заглушки конфирматов (17). Установить заглушки эксцентриков(27). Установить съемные полки (7) в корпус пенала на полкодержатели (24). Установить ящики в пенал, проверить легкость хода, зазоры между ящиками, при необходимости отрегулировать положение направляющих на боковинах.

**Общие рекомендации по эксплуатации и уходу**

1. Мебель необходимо хранить и эксплуатировать в сухих и теплых помещениях при температуре не ниже +2°C и не выше +40°C при относительной влажности воздуха 45-70%.
2. Мебель должна устанавливаться на расстоянии не менее 50-70 см от нагревательных приборов.
3. Следует избегать попадания влаги на поверхность изделия.
4. Не следует ставить на поверхность мебели горячие предметы без теплоизоляционной прокладки.
5. Поверхности мебели необходимо беречь от ударов твердыми предметами во избежание появления царапин, вмятин, трещин.
6. Пыль с поверхностей удалять мягкой сухой тканью. Для очистки мебели использовать специальные составы для чистки мебели типа «Полироль».



**ВАЖНО!!! ПРИЕМКА ТОВАРА ПО КАЧЕСТВУ И КОЛИЧЕСТВУ**

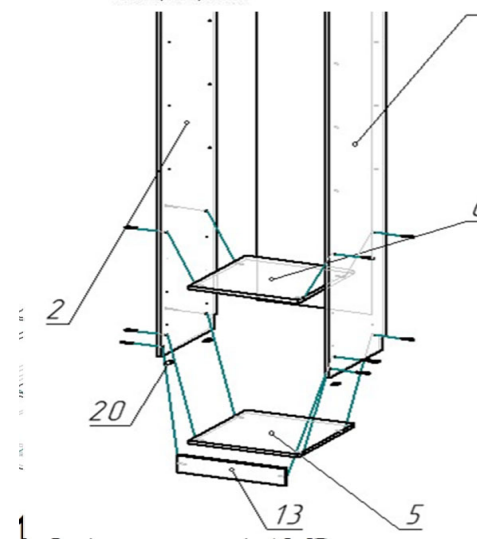
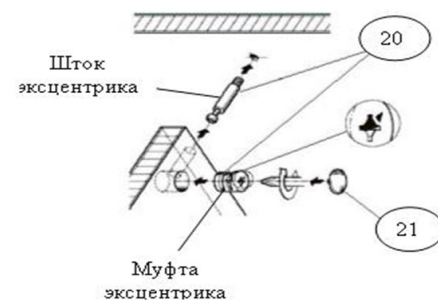
1. Перед сборкой изделия необходимо осмотреть все детали на наличие сколов, трещин, пересорта, недовложения.

В случае обнаружения брака необходимо сделать фото упаковки, всех этикеток, бракованных деталей целиком и укрупненно в месте брака, при необходимости можно сделать видео. Эту информацию необходимо предоставить продавцу при оформлении претензии.

2. При наличии брака упаковку и этикетки сохранять до полного решения вопроса.

3. Претензии по качеству деталей (трещины, сколы,...) после сборки изделия не принимаются.

**Рекомендуется пользоваться услугой по сборке и установке изделий, оказываемой продавцом или специализированными организациями.**



№	Перечень деталей	№ уп.	L, мм	B, мм	Ко л шт.	№	Перечень фурнитуры	№ уп.	Кол .
1	Боковина правая	1	2084	500	1	15	Стяжка эксцентриковая, шт.	2	6
2	Боковина левая	1	2084	500	1	16	Винт-конфирмат [7x50], шт.	2	20
3	Дверь	1	1494	462	1	17	Заглушка конфирмата самокл., шт.	2	14
4	Стенка верхняя	1	500	500	1	18	Саморез [3x20], шт.	2	18
5	Стенка гориз.нижняя	2	466	499	1	19	Ручка-скоба, шт.	2	4
6	Полка жесткая	2	466	499	1	20	Подпятник, шт.	2	4
7	Полка съемная	2	464	480	4	21	Саморез [3,5x12], шт.	2	12
8	Фасад ящика	2	462	154	3	22	Ролик. направляющие L=450 мм, к-т	2	3
9	Боковина ящика	2	450	100	6	23	Петля для вкладной двери, шт.	2	3
11	Задняя панель ящика	2	409	100	3	24	Полкодержатель, шт.	2	16
12	Дно ящика (ДВП)	1	439	454	3	25	Саморез [4x16], шт.	2	12
13	Цоколь	1	466	80	1	26	Гвоздь [1,6x25], шт.	2	46
14	Задняя стенка (ДВП)	1	2016	492	1	27	Заглушка эксцентрика, шт	2	6

