



# КЛИК МЕБЕЛЬ

№	Перечень деталей	L, мм	B, мм	Кол.
1	Столешница левая, правая	700	800	2
2	Столешница центральная	250	800	1
3	Опора стола	739	250	2
4	Царга	728	200	1
5	Царга опоры	650	150	4
6	Опора	739	110	4

№	Перечень фурнитуры	Кол.
7	Винт-конфирмат [7x50], шт.	4
8	Заглушка самоклеящаяся шт.	4
9	Подпятник, шт.	8
10	Уголок усиленный, шт.	4
11	Стяжка межсекционная [M4x27], шт.	8
12	Саморез [4x16], шт	72
13	Петля ПН-5-40, шт.	12
14	Гвоздь [1,6x25], шт.	16

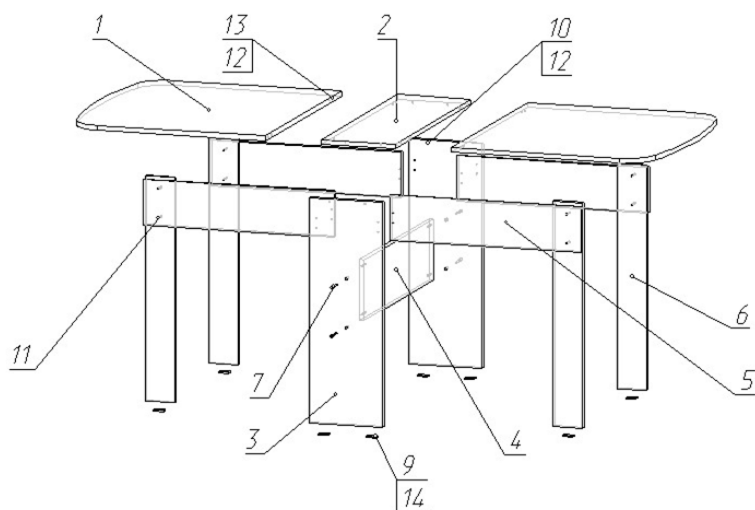


Рис.1 Схема сборки стола

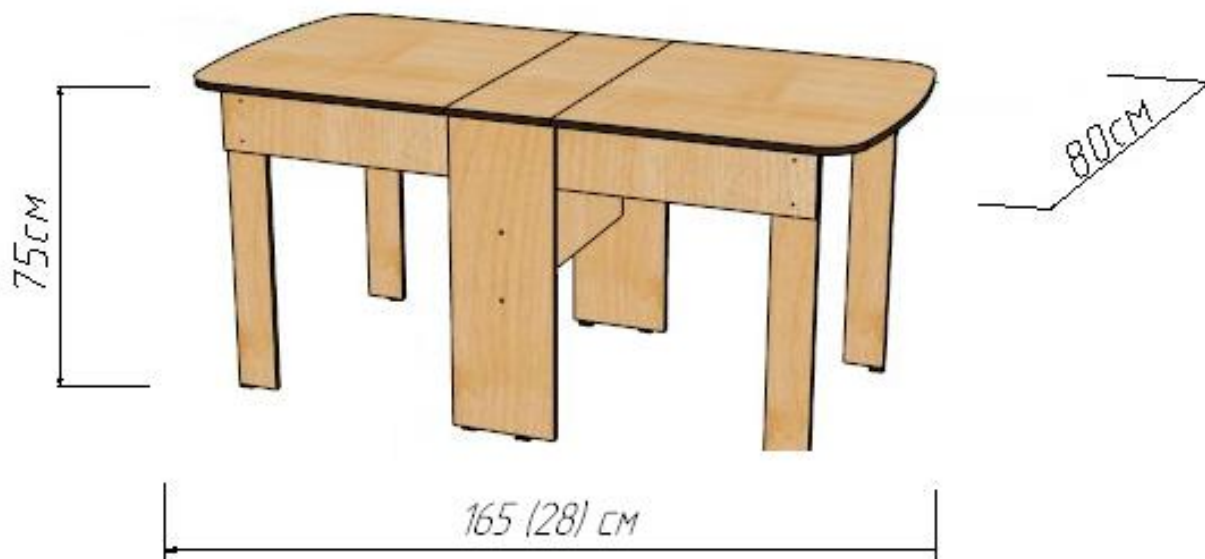


Рис.2 Схема установки петли ПН-5-40

# ПАСПОРТ

## Стол-книжка

### 165(28)x80x75 см



\* - в скобках указан размер в сложенном состоянии

**EAC**

**Материалы, применяемые в производстве данного изделия:**

ЛДСП - древесно-стружечные плиты ГОСТ Р 52078-2003, облицованные пленками на основе термореактивных полимеров.

**Декларация о соответствии: ЕАЭС N RU Д-RU.РА01.В.52201/21 от 24.06.2021 г.**

#### **ВАЖНО!!! ПРИЕМКА ТОВАРА ПО КАЧЕСТВУ И КОЛИЧЕСТВУ**

1. Перед сборкой изделия необходимо осмотреть все детали на наличие сколов, трещин, пересорта, недовложения. В случае обнаружения брака необходимо сделать фото упаковки, всех этикеток, бракованных деталей целиком и укрупненно в месте брака, при необходимости можно сделать видео. Эту информацию необходимо предоставить продавцу при оформлении претензии.

2. При наличии брака упаковку и этикетки сохранять до полного решения вопроса.

3. Претензии по качеству деталей (трещины, сколы,...) после сборки изделия не принимаются.

**Рекомендуется пользоваться услугой по сборке и установке изделий, оказываемой продавцом или специализированными организациями.**

**Сборка мебели должна осуществляться на ровной чистой поверхности. При сборке руководствуйтесь инструкцией.**

#### **Примечания:**

1. Уголки (10) крепить на саморезы 4x' <sub>5</sub> '12).

- Петли (13) крепить на саморезы 4x16 (12) на царгу опоры (5), опорам стола (3) и столешницы (1,2) по разметке. Петли (13) должны крепиться к опорам стола (3) таким образом, чтобы они находились между царгой опоры (5) и опорой стола (3) когда стол разложен (Рис.2).
- Царги опоры (5) крепить на 2 петли (13).
- В местах соприкосновения деталей с полом цвет кромки может отличаться от кромки на остальных деталях. Это не является заводским браком.

#### **Общие рекомендации по эксплуатации и уходу**

- Мебель необходимо хранить и эксплуатировать в сухих и теплых помещениях при температуре не ниже +2°C и не выше +40 °C при относительной влажности воздуха 45-70%.
- Мебель должна устанавливаться на расстоянии не менее 50-70 см от нагревательных приборов.
- Следует избегать попадания влаги на поверхность изделия.
- Не следует ставить на поверхность мебели горячие предметы без теплоизоляционной прокладки.
- Поверхности мебели необходимо беречь от ударов твердыми предметами во избежание появления царапин, вмятин, трещин.
- Пыль с поверхностей удалять мягкой сухой тканью. Для очистки мебели использовать специальные составы для чистки мебели типа «Полироль».

#### **Гарантийные обязательства**

Продавец предоставляет гарантию на проданный товар в течение 24 месяцев со дня продажи мебели при соблюдении потребителем условий транспортирования, хранения, сборки и правил эксплуатации мебели.

В течение действия гарантийных обязательств продавец обязуется в объективно исполнимый минимальный срок после обнаружения покупателем брака осуществить ремонт или замену дефектных частей изделия.

Эксплуатация мебели признается неправильной, если имеются достаточные основания утверждать, что мебель или ее отдельные поверхности были подвергнуты механическим, термическим воздействиям, воздействию воды или пара, воздействию агрессивных средств или красителей и др., в результате чего в местах воздействия появились повреждения.

**Примечание:** Руководство по эксплуатации к изделию может не отражать незначительных конструктивных изменений в изделии, внесенных изготовителем после печати данного руководства, а так же изменений по комплектующим изделиям и документации, поступающей с ними.

