

ПРАВИЛА УХОДА И ЭКСПЛУАТАЦИИ

Для сохранения эксплуатационных и эстетических качеств мебели в течение длительного срока необходимо соблюдать условия ее хранения, правил эксплуатации и ухода.

1. Мебель рекомендуется эксплуатировать в проветриваемом, сухом помещении с температурой воздуха не ниже +10°C и относительной влажностью воздуха 65±15%.
2. При эксплуатации изделий, имеющих стеклянные створки, полки и зеркала, необходимо помнить, что эксплуатация стеклоизделий и зеркал с трещиной сопряжена с риском получения травмы. При появлении трещин необходимо немедленно заменить стеклоизделие.
3. В процессе эксплуатации мебели возможно ослабление крепежной фурнитуры – необходимо ее периодически подтягивать.
4. Во избежание потери товарного вида мебель и зеркала рекомендуется защищать от прямых солнечных лучей (может привести к изменению цвета), не размещать мебель вблизи отопительных приборов, сырых и холодных стен.
5. Не допускать попадания воды и технических жидкостей на поверхность мебели, не следует ставить на поверхность горячие предметы без теплоизоляционной прокладки.
6. Беречь поверхность мебели от механических повреждений.
7. Поверхность мебели можно чистить влажной тканью с применением средств по уходу за мебелью с последующей протиркой насухо. Нельзя применять эфир, ацетон, бензин и другие растворители.
8. Лицевую фурнитуру следует чистить мягкой тканью с применением хозяйственного мыла, после чего вытирать насухо. Не использовать для чистки наждачную бумагу, соду и другие средства, содержащие абразивные материалы.

ГАРАНТИЙНЫЕ ОБЯЗАТЕЛЬСТВА

Изготовитель гарантирует соответствие изделия требованиям ГОСТ 16371-2014, ГОСТ 19917-2014 при соблюдении правил транспортировки, хранения, сборки (для мебели, поставляемой в разобранном виде) и эксплуатации.

Гарантийный срок эксплуатации – 24 мес.

Срок службы – 5 лет.

Дата выпуска «__» _____ 20__ г.

Дата продажи «__» _____ 20__ г.

Декларации о соответствии ТР ТС № RU Д-РУ.МС45.В00810,

№ RU Д-РУ.МС45.В.00809, № RU Д-РУ.МС45.В.00806

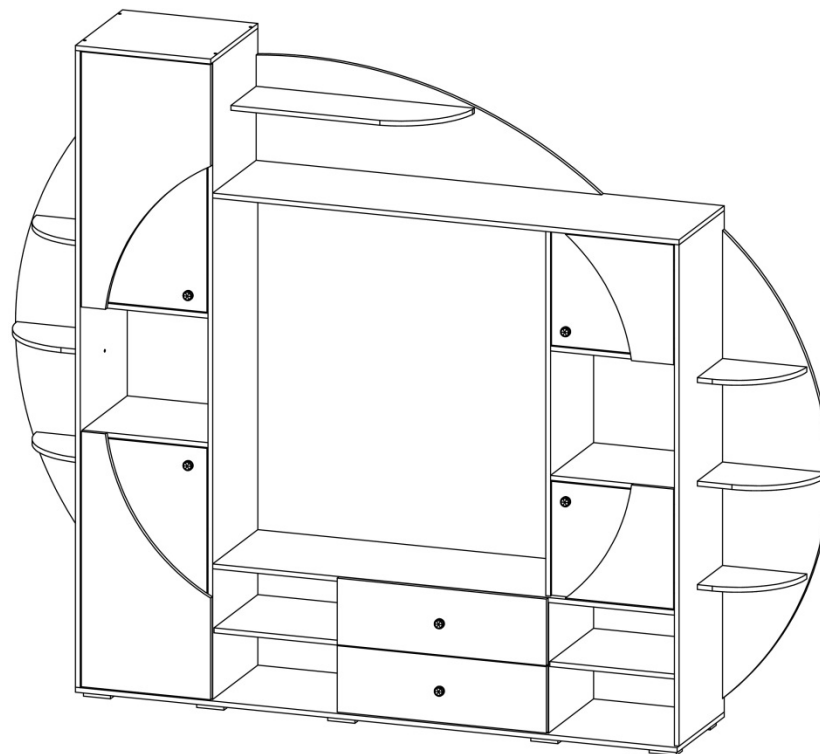
Декларации действительны по 30.11.2021 включительно.



ПАСПОРТ ИЗДЕЛИЯ

Гостиная «Орбита»

ГОСТ 16371-2014



ОПИСАНИЕ ИЗДЕЛИЯ

Гостиная «Орбита» - бытовая корпусная мебель для общей или гостиной комнаты с отделениями разного функционального назначения.

Габаритные размеры (Ширина x Высота x Глубина): 2,7 x 2,1 x 0,43 м.

Ниша под телевизор 1,1 x 1,18 м.

ОБЩИЕ ТЕХНИЧЕСКИЕ УКАЗАНИЯ ПО СБОРКЕ

Перед сборкой внимательно ознакомьтесь с данной инструкцией, проверьте комплектность деталей и фурнитуры по комплекточной ведомости. Для сборки мебели желательно воспользоваться помощью квалифицированных специалистов.

Во избежание появления царапин, сборку необходимо производить на мягком подстилочном материале. Согласно схемам сборки прикрепить необходимую фурнитуру. После этого можно приступать к сборке корпуса. Рекомендуется собирать корпус в горизонтальном положении.

Для соединения секций скрепляемые стенки закрепляются между собой при помощи струбцин, затем насквозь высверливается отверстие необходимого диаметра, в которое закручивается межсекционная стяжка.

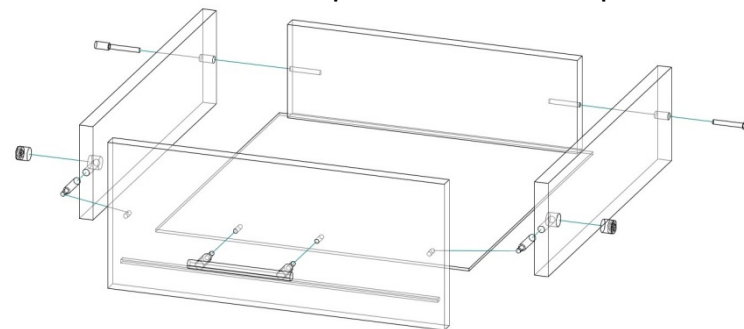
В мебельном изделии могут быть конструктивные изменения, не указанные в данной инструкции и не ухудшающие качество изделия, так как «Мебельная фабрика Астахова» постоянно работает над совершенствованием выпускаемой продукции.

ВЕДОМОСТЬ КОМПЛЕКТАЦИИ

Фурнитура и крепёж

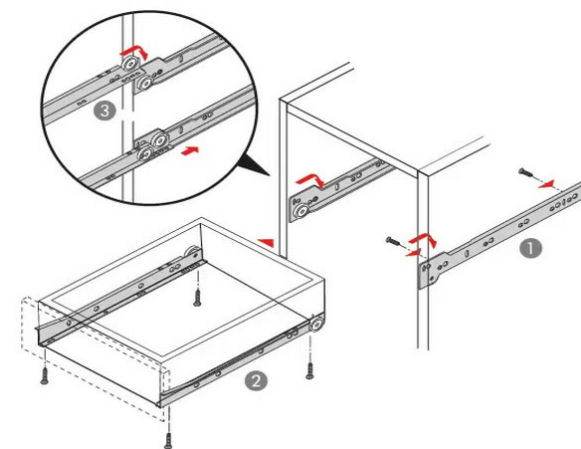
Наименование	Количество
Гвозди 1,6*25	150
Евровинт 50 мм	61
Заглушка эксцентрика	35
Еврозаглушка (под цвет)	61
Клеймер	16
Евроключ	2
Направляющие роликовые 400	2 компл.
Опора 20мм	10
Петля вкладная	8
Полкодержатель	8
Ручка-грибок	6
Шуруп 3,5x16	165
Эксцентриковая стяжка	35

СХЕМА СБОРКИ ЯЩИКОВ С НАПРАВЛЯЮЩИМИ



Соберите корпус ящика – боковины, фасад и заднюю стенку. Дно ящика вставьте в паз на фасаде. Перед креплением дна выровняйте корпус ящика – он должен быть строго прямоугольным.

Внутреннюю деталь направляющих крепите к ящику шурупами снизу. Передний край должен прилегать к фасаду ящика. Наружную деталь направляющих крепите к боковине шкафа согласно схеме. Разметка на боковине шкафа соответствует положению шурупов. Отступ направляющей от края боковины шкафа – 2 мм.

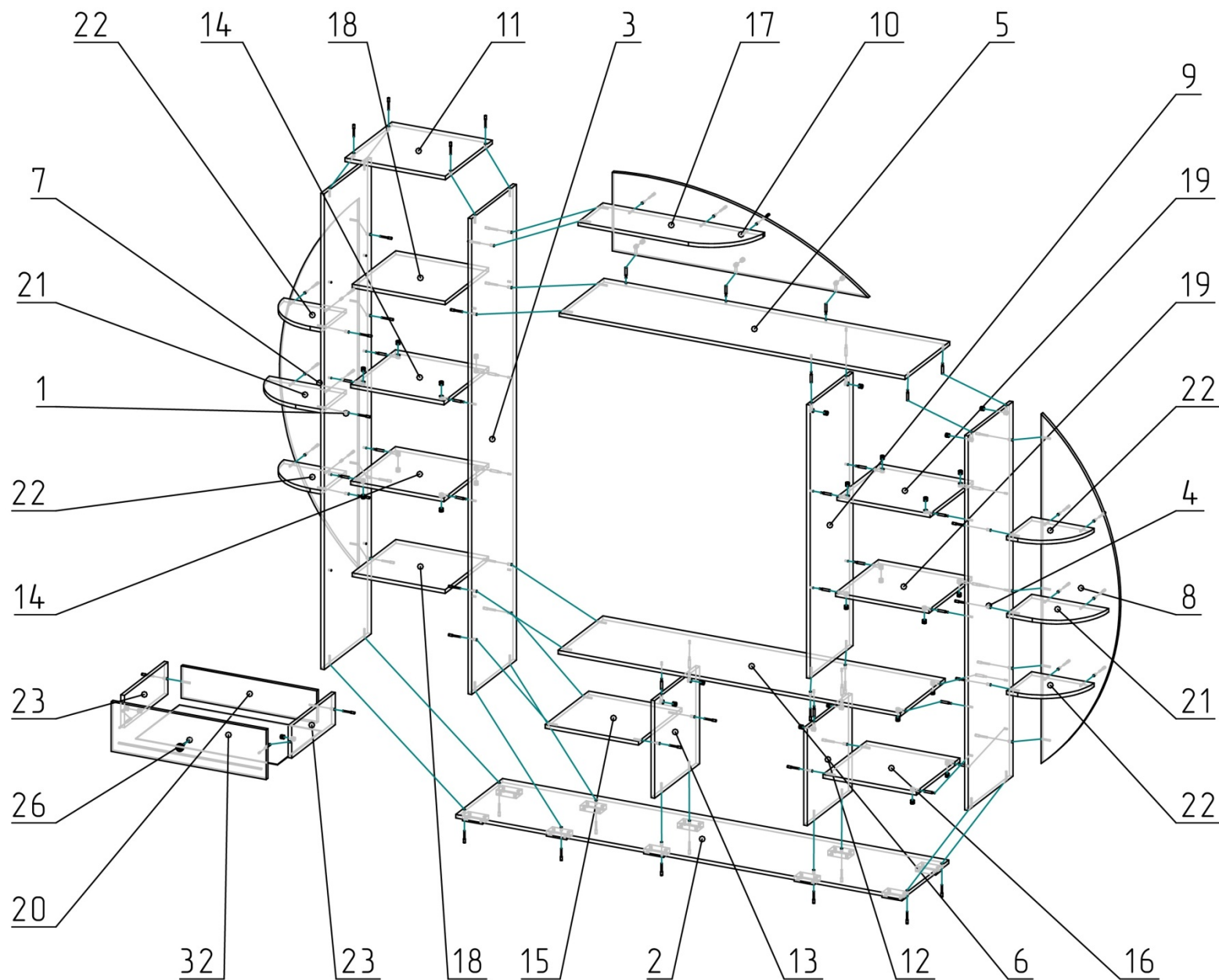


Передний край боковины шкафа

2

Разметка на боковине шкафа

СХЕМА СБОРКИ

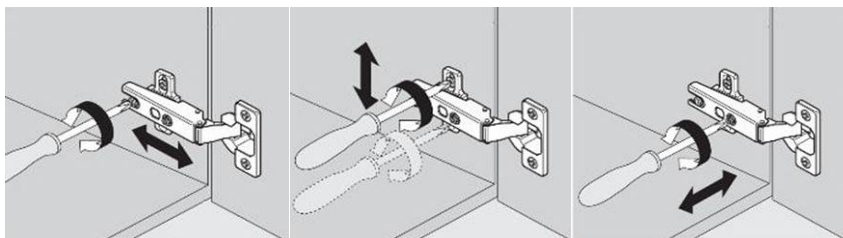


Фасады шкафов и ящики условно не показаны

ПОРЯДОК НАВЕСКИ ФАСАДОВ

Петли в сборе прикрепите шурупами к фасаду. Разогните петли в положение «Открыто», приставьте фасад с петлями к боковине шкафа, выровняйте по высоте и закрепите шурупами при помощи шуруповерта или отвертки.

СХЕМА РЕГУЛИРОВКИ ПЕТЕЛЬ



Детали ЛДСП Венге

Поз.	Наименование	Длина	Ширина	Кол-во
1	Бок	2068	430	1
3	Бок	2068	412	1
2	Дно	2000	430	1
4	Бок	1628	412	1
7	Стенка вырезная	1600	350	1
5	Крыша	1550	412	1
6	Крыша	1534	412	1
8	Стенка вырезная	1520	350	1
9	Бок	1188	394	1
17	Полка вырезная	725	230	1
20	Тыл ящика	608	140	2
11	Крыша	450	430	1
12-13	Бок	424	412	2
14	Стяжка	418	412	2
15-16	Стяжка	418	400	2
19	Стяжка	418	394	2
18	Полка	416	400	2
23	Бок ящика	400	140	4
10	Стенка вырезная	350	1148	1
21	Полка вырезная	345	230	2
22	Полка вырезная	280	230	4

Детали ЛДСП Дуб молочный

Поз.	Наименование	Длина	Ширина	Кол-во
24-25	Дверь	829	430	2
27-28	Дверь	389	360	2
26	Фасад ящика	216	695	2

Детали ЛДВП

Поз.	Наименование	Длина	Ширина	Кол-во
29	Стенка задняя	2096	440	1
30	Стенка задняя	1656	440	1
32	Дно ящика	636	402	2
31	Стенка задняя	453	1116	1

Детали Стекло тонированное

Поз.	Наименование	Длина	Ширина	Кол-во
33	Стекло	530	340	2
34	Стекло	370	300	2