

# РЕЛЕЙНЫЙ СТАБИЛИЗАТОР НАПРЯЖЕНИЯ



**VOLTRON 500...10 000**

**ИНСТРУКЦИЯ ПО ЭКСПЛУАТАЦИИ/  
ПАСПОРТ НА ТЕХНИЧЕСКОЕ ИЗДЕЛИЕ**

## Содержание

№ РАЗДЕЛ	СТР	№ РАЗДЕЛ	СТР
1. Введение.	1	8. Упаковка.	9
2. Назначение.	1	9. Техническое обслуживание. Консервация.	9
3. Технические характеристики.	1	10. Обеспечение требований безопасности.	9
4. Состав изделия, элементы управления и индикации.	4	11. Требования к транспортировке и хранению.	13
5. Устройство и работа изделия.	6	12. Комплектность.	13
6. Средства измерения и индикации.	9	13. Сроки службы и хранения. Гарантии изготовителя.	13
7. Маркировка.	9		

## 1. Введение.

**Внимание! Подключение изделия может производиться только квалифицированным персоналом, имеющим третью группу электробезопасности с допуском до 1000В.**

Подключение алюминиевых проводников производится только с использованием специальных кабельных наконечников или после нанесения на предварительно зачищенный проводник специальной электропроводной противокоррозионной смазки. С периодичностью 6–8 недель после установки производить проверку надежности затягивания и дополнительное протягивание, при необходимости, всех электрических резьбовых зажимов внешних подключений. Комплексное техническое обслуживание и ремонт должны производиться квалифицированным персоналом на специализированных предприятиях. Установка и эксплуатация изделия допускаются только после изучения руководства по эксплуатации.

**Особое внимание следует уделить разделу 10: «Обеспечение требований безопасности».**

## 2. Назначение.

Релейный однофазный стабилизатор напряжения переменного тока (в дальнейшем изделие именуется: стабилизатор) предназначен для стабилизации переменного напряжения в сети электроснабжения для потребителей бытового и аналогичного назначения. Использование стабилизатора в производственных средах с повышенной опасностью категорически запрещено.

## 3. Технические характеристики.

Продукция сертифицирована и соответствует требованиям технического регламента Таможенного союза ТР ТС 004/2011 «О безопасности низковольтного оборудования»; ТР ТС 020/2011 «Электромагнитная совместимость технических средств». Технические условия и нормативная база на изделие устанавливаются стандартом предприятия Компании–продавца и приведены в Таблице 1.

Таблица 1

Основные параметры.	500	1000	1500	2000	3000	5000	8000	10000
<b>1. Номинальное выходное напряжение, В</b>	220В±5%							
<b>2. Число фаз</b>	1							
<b>3. Номинальная частота переменного тока, Гц</b>	50,60							
<b>4. Номинальная мощность нагрузки в диапазоне 198В–260В, ВА</b>								
Максимальная мощность, ВА	500	1000	1500	2000	3000	5000	8000	10000
<b>5. Допускаемая длительная перегрузка</b>	≤110%							
<b>6. Диапазон входного напряжения, В</b>	105В–265В							
<b>7. Время переключения (не более), мс</b>	≤10							
<b>8. Коэффициент полезного действия, %</b>	98							
<b>9. Индикация</b>	сеть, задержка, защита, входное и выходное напряжения							
<b>10. Габариты без упаковки, мм</b>	170x165x115	220x165x115		310x220x135		360x270x175		
<b>11. Способ охлаждения</b>	**Воздушное конвекционное		Воздушное конвекционное и принудительное					
<b>12. Способ подключения</b>								
Входная цепь	Сетевой кабель 220В				Клеммная колодка			
Длина кабеля питания, м	1,2				нет			
Выходная цепь	Розетка 220В				Клеммная колодка			
<b>13. Тип заземления по ПУЭ</b>								
Входная цепь	Система TN				Система IT			
Выходная цепь	Система TN				Системы TN, IT			
<b>14. Встроенные средства защиты от косвенного прикосновения</b>	заземлитель							
<b>15. Внешние средства защиты от косвенного прикосновения</b>								
Обязательные средства защиты от косвенного прикосновения во входной цепи стабилизатора	УЗО (АВДТ) на дифференциальный ток 30мА							
Рекомендуемые средства защиты от косвенного прикосновения в выходной цепи стабилизатора	Разъемы с УЗО (АВДТ) на дифференциальный ток 30мА							
<b>16. Режим работы</b>	Непрерывный							
<b>17. Принцип работы</b>	Автотрансформаторный коммутационный							
<b>18. Функции защиты</b>								

\*массогабаритные параметры оборудования носят информативный характер и могут быть изменены поставщиком без уведомления

**Таблица 1  
(продолжение)**

<b>Основные параметры.</b>	<b>500</b>	<b>1000</b>	<b>1500</b>	<b>2000</b>	<b>3000</b>	<b>5000</b>	<b>8000</b>	<b>10000</b>
Защита от повышенного напряжения, откл. при	$U_{вх.} \geq 280В$							
Защита от пониженного напряжения, откл. при	$U_{вх.} \leq 95В$							
Защита от перегрева трансформатора, откл. при	$\geq 120\text{ }^{\circ}C$							
Защита от перегрузки по току	Автоматический выключатель							
Задержка включения при активации данной функции кнопкой управления	180 секунд							
<b>19. Степень защиты от внешних воздействий по ГОСТ 14254–96</b>	IP20							
<b>20. * Дополнительные функции управления</b>	Не предусмотрены				1. Режим включения обходной цепи «БАЙПАС», см.п.5.7. 2. Режим блокировки защитного отключения см.п.5.6.			
<b>21. * Условия эксплуатации</b>								
– температура эксплуатации, $^{\circ}C$	–30...+40							
– температура хранения, $^{\circ}C$	–30...+40							
22. Вид технического обслуживания пользователем в процессе эксплуатации	*** Необслуживаемый							

Примечания.

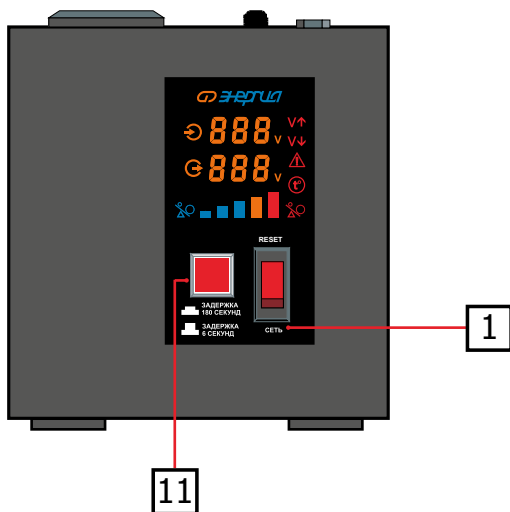
\*\* Допускается поставка изделий с параметрами в соответствии с согласованными с предприятием–изготовителем требованиями заказчика.

\*\*\* Рекомендуется проведение периодического технического обслуживания по согласованию с сервисным центром Продавца.

#### 4. Состав изделия, элементы управления и индикации.

Модели 500, 1000, 1500, 2000

Лицевая панель



Верхняя панель

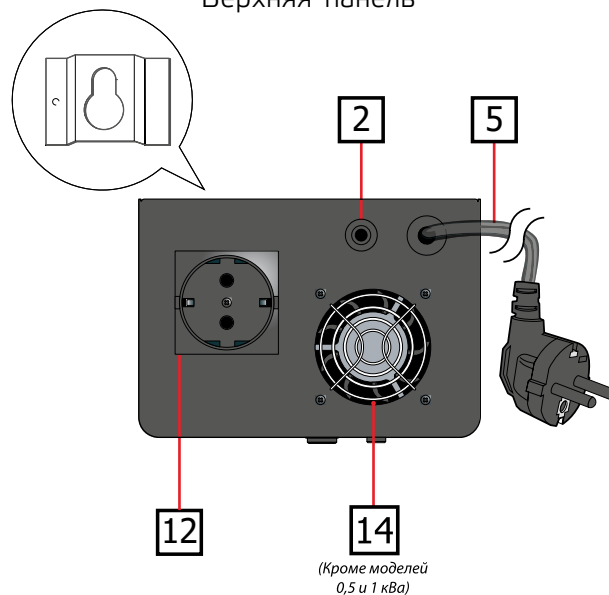
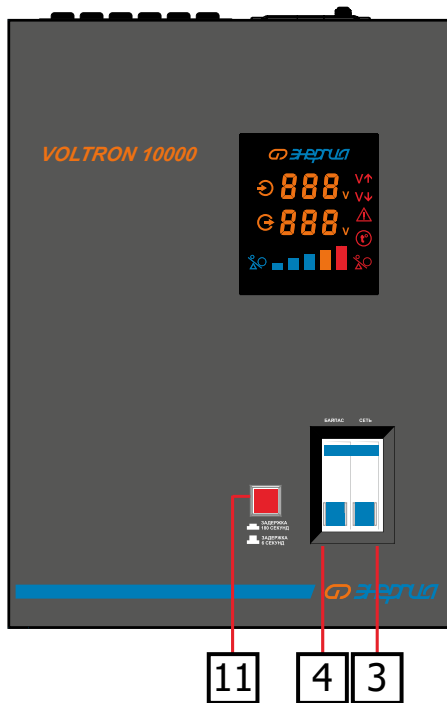


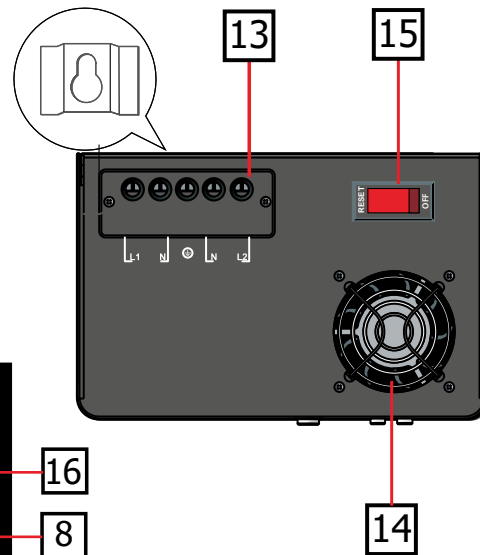
Рис.1а

Модели 3000, 5000, 8000, 10000

Лицевая панель



Верхняя панель



Дисплей

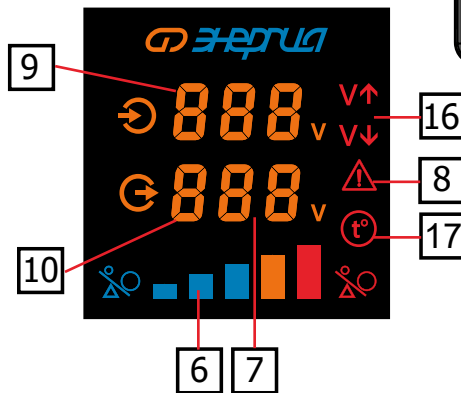


Рис. 16

## 4.1. Перечень составных частей изделия (рис. 1а, 1б)

Таблица 2

Поз.	Наименование	Назначение
1	Сетевой выключатель	Включение электропитания стабилизатора для моделей 500, 1000, 1500, 2000.
2	Автоматический выключатель	Защита от перегрузки для моделей 500, 1000, 1500, 2000.
3	Автоматический выключатель сети	Защита от перегрузки и включение электропитания стабилизатора для моделей 3000, 5000, 8000, 10000.
4	Автоматический выключатель обходной цепи «БАЙПАС»	Включение и защита обходной цепи электропитания «БАЙПАС» при отключенном автоматическом выключателе «СЕТЬ» поз. 3 и блокировка защиты при включенном автомате «СЕТЬ» для моделей 3000, 5000, 8000, 10000.
5	Сетевой кабель	Подключение входной цепи для моделей 500, 1000, 1500, 2000.
6	Индикатор уровня нагрузки	Индикация величины нагрузки, подключенной к стабилизатору.
7	Индикатор «ЗАДЕРЖКА»	Индикация задержки включения нагрузки после включения электропитания или устранения причин срабатывания защиты (таймер обратного отсчета).
8	Индикатор «ВНИМАНИЕ»	Индикация аварийного состояния (загорается при повышенном напряжении, пониженном напряжении и перегреве).
9	Вольтметр входного напряжения	Индикация величины входного напряжения, В
10	Вольтметр выходного напряжения	Индикация величины выходного напряжения, В
11	Кнопка задержки	Активация функции задержки включения нагрузки в течение 180 секунд при нажатой кнопке.
12	Розетка выходной цепи с заземлителем	Подключение электрических потребителей, оснащенных заземлителем на кабеле.
13	Клеммная колодка	Подключение входных, выходных и заземляющих кабелей для моделей 3000, 5000, 8000, 10000.
14	Вентилятор принудительного охлаждения	Вспомогательное принудительное охлаждение.
15	Автоматический выключатель	Защита от перегрузки при пониженном уровне входного напряжения, а также от повреждения силового трансформатора при отказе силовых реле и системы управления для моделей 3000, 5000, 8000, 10000.
16	Индикатор повышенного/пониженного напряжения	Загорается при выходе напряжения за пределы диапазона регулирования.
17	Индикатор срабатывания тепловой защиты	Загорается при перегреве внутренних узлов стабилизатора.

## 5. Устройство и работа изделия.

### 5.1. Устройство и конструктивные особенности.

5.1.1. Изделие относится к классу автотрансформаторных стабилизаторов со ступенчатым регулированием напряжения путем переключения отводов силового автотрансформатора с помощью электромеханических силовых реле.

5.1.2. Выходное напряжение стабилизатора автоматически поддерживается в диапазоне величин от 210В до 230В, что соответствует требованиям на предельно допустимые значения отклонения напряжения электропитания по ГОСТ 13109–97 «Нормы качества электрической энергии в системах электроснабжения».

## 5.2. Установка и подключение стабилизатора.

5.2.1. При установке и подключении следует выполнить все требования раздела 10: «Обеспечение требований безопасности».

5.2.2. Подключение производить в соответствии с маркировкой на клеммной колодке.

## 5.3. Заземление корпуса стабилизатора.

При установке стабилизатора следует подключить к клемме заземления колодки поз. 13 (рис. 1) для моделей 3000/5000/8000/10000 проводник заземляющего устройства, удовлетворяющий требованиям раздела 10: «Обеспечение требований безопасности».

## 5.4. Порядок работы, элементы управления и индикации.

**Внимание! Модели стабилизатора 3000, 5000, 8000, 10000 оснащены автоматическим выключателем обходной цепи «БАЙПАС» поз. 4(рис.1). При включении обходной цепи «БАЙПАС» следует убедиться, что в сети исключено появление аномального опасного для потребителей напряжения. При одновременном включении автоматических выключателей «СЕТЬ» поз. 3 и «БАЙПАС» поз. 4 активируется режим стабилизации, при этом функция защиты от аномального напряжения блокируется (при появлении аномального напряжения на входе или перегреве трансформатора автоматически включается обходная цепь «БАЙПАС»).**

5.4.1. Расположение элементов подключения, управления и индикации для всех моделей показано на рис. 1. Их назначение указано в Таблице 2.

5.4.2. Подключаемые потребители должны соответствовать требованиям раздела 10: «Обеспечение требований безопасности».

## 5.5. Порядок работы в режиме стабилизации.

**Внимание! В моделях стабилизатора 3000, 5000, 8000, 10000 автоматический выключатель обходной цепи «БАЙПАС» поз. 4 (рис. 1) должен быть в отключенном положении для активирования всех функций защитного отключения нагрузки!**

5.5.1. Перевести выключатель поз. 1 или автоматический выключатель поз. 3 во включенное положение (рис. 1). Индикатор «СЕТЬ» поз. 6 (рис. 1) включается. После автоматической установки нормального выходного напряжения (контролируется вольтметром поз. 10) автоматическое включение напряжения выходной цепи нагрузки произойдет сразу, если функция задержки включения не активирована (кнопка поз. 11, рис. 1, не нажата), и с задержкой 180 секунд, если включена функция задержки (кнопка нажата). Функция задержки необходима для защиты потребителей, для которых нормируется ограничение по количеству пусков и остановок в единицу времени. Например, для бытовых холодильников и многих типов кондиционеров максимально допустимое число пусков в час составляет величину не более 30.

**Внимание! При отключении функции задержки и частом срабатывании защитного отключения электродвигатели таких потребителей, как холодильники, кондиционеры, насосы и т. п., могут быть повреждены.**



5.5.2. При работе стабилизатора в состоянии задержки включается индикатор «ЗАДЕРЖКА» поз. 7 (рис. 1).

5.5.3. При появлении на входе стабилизатора аномального повышенного или пониженного напряжения, а также перегреве силового трансформатора выходная цепь нагрузки отключается и включается индикатор «ЗАЩИТА» поз. 8

## 5.6. Порядок работы в режиме стабилизации с блокировкой защитного отключения.

**Внимание! Данный режим предусмотрен только в моделях 3000, 5000, 8000, 10000.**

5.6.1. Перевести одновременно автоматические выключатели поз. 3 «СЕТЬ» и поз. 4 «БАЙПАС» (рис. 1) во включенное положение. В данном режиме при отсутствии причин для срабатывания защитного отключения выходной цепи нагрузки стабилизатор функционирует в режиме стабилизации выходного напряжения. В случае появления аномального напряжения, перегрева трансформатора или задержки производится автоматическое включение обходной цепи нагрузки «БАЙПАС», когда входная цепь подключена к выходной цепи нагрузки напрямую в обход силовой цепи стабилизатора.

**Внимание! В данном режиме не допускается подключение потребителей, чувствительных к появлению аномального напряжения или способных перегрузить выходную цепь.**

5.6.2. Включенный индикатор «СЕТЬ» поз. 6 (рис. 1) указывает на активацию данного режима.

5.6.3. Включении индикаторов «ЗАДЕРЖКА» поз. 7 или «ЗАЩИТА» поз. 8 (рис.1) в данном режиме означает переключение нагрузки в обходную цепь «БАЙПАС».

## 5.7. Порядок работы в режиме включения обходной цепи «БАЙПАС».

**Внимание! Данный режим предусмотрен только в моделях 3000, 5000, 8000, 10000.**

5.7.1. Перевести автоматический выключатель поз. 4 «БАЙПАС» (рис. 1) во включенное положение, при этом автоматический выключатель поз. 3 «СЕТЬ» (рис. 1) должен быть в отключенном положении.

5.7.2. В данном режиме реализуется постоянное включение обходной цепи нагрузки «БАЙПАС», когда входная цепь подключена к выходной цепи нагрузки напрямую в обход силовой цепи стабилизатора (см. также схему в Приложении 1).

**Внимание! В данном режиме не допускается подключение потребителей, чувствительных к появлению аномального напряжения или способных перегрузить выходную цепь.**

5.7.3. Индикаторы «СЕТЬ», «ЗАДЕРЖКА» и «ЗАЩИТА» отключены в этом режиме.

## 5.8. Особенности эксплуатации при пониженной температуре.

В случае эксплуатации стабилизатора при температуре окружающей среды ниже  $-30^{\circ}\text{C}$  следует перед включением выдержать его в теплом сухом помещении в течение времени, необходимого для прогрева всех его частей (не менее 2-х часов при комнатной температуре).

**Внимание! Эксплуатация при температурах окружающей среды ниже допустимых пределов может привести к преждевременному отказу изделия.**

## 6. Средства измерения и индикации.

- 6.1. Наличие входного и выходного напряжений цепи переменного тока отображаются вольтметрами поз. 9,10 (рис. 1).
- 6.2. Сила тока в цепи нагрузки измеряется с помощью любого универсального амперметра переменного тока или токовыми клещами.

## 7. Маркировка.

Маркировка содержит информацию:

- 1) Название и торговую марку;
- 2) Условное обозначение модели изделия;
- 3) Номинальную мощность в единицах «В·А», напряжение переменного тока в единицах «В».
- 4) Серийный номер.
- 5) Необходимые предупредительные и информационные надписи.

## 8. Упаковка.

- 8.1. Упаковка имеет средства защиты против попадания на изделие пыли и посторонних мелких частиц.
- 8.2. Упаковочный материал обладает достаточной для погрузки и транспортировки прочностью. Упаковка предусматривает средства защиты от вибрации, пыли и влажности воздуха до 102% без конденсации влаги.
- 8.3. Комплект документации, помещаемый внутри упаковки с изделием или передаваемый покупателю (заказчику) отдельно, должен содержать:
  - отметку технического контроля;
  - руководство по эксплуатации в соответствии с разделом 12;
  - комплектность упаковки.
- 8.5. Упаковочная маркировка и предупредительные надписи соответствуют ISO 780-1997.

## 9. Техническое обслуживание. Консервация.

- 9.1. Консервация и техническое обслуживание стандартом предприятия Компании-продавца не предусмотрены.
- 9.2. Рекомендуется проведение профилактических периодических не реже одного раза в 12 месяцев проверок и технического обслуживания изделия в условиях специализированных авторизованных Продавцом сервисных центрах.

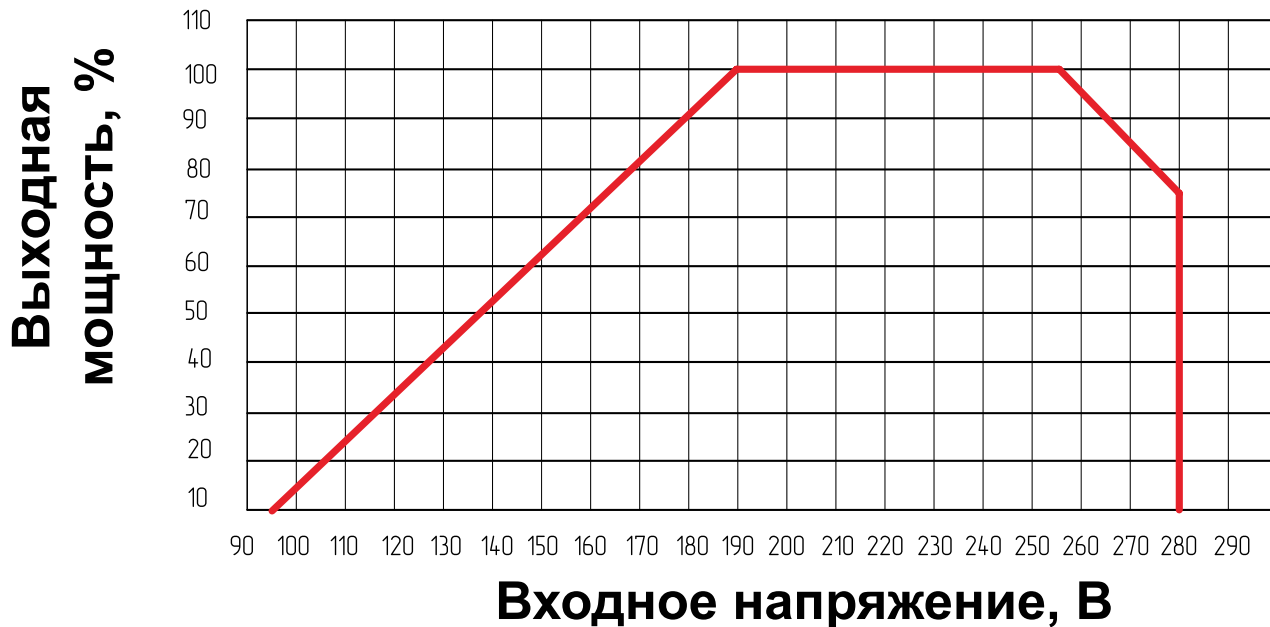
## 10. Обеспечение требований безопасности.

**Внимание! Изделие является источником повышенной опасности.**

## 10.1. Обеспечение требований безопасности и нормального функционирования.

10.1.1. Суммарная полная мощность всех подключаемых к стабилизатору потребителей не должна превышать величины 100% номинальной мощности прибора, только если входное напряжения находится в пределах от 190В до 260В.

При возможном изменении входного напряжения в пределах от 160В до 270В суммарная полная мощность всех подключаемых к стабилизатору потребителей не должна превышать величины 50% от номинальной мощности прибора. При возможном изменении входного напряжения в пределах от 95В до 280В следует руководствоваться зависимостью на рис. 2 при определении максимальной мощности нагрузки. Невыполнение данного требования может привести к частому нежелательному срабатыванию средств защиты от перегрузки стабилизатора с отключением потребителей электроэнергии, а также к сокращению срока службы изделия и его преждевременному выходу из строя.



10.1.2. Стабилизатор должен быть установлен в закрытых сухих теплых помещениях в месте, где предусмотрена защита от аномальной температуры, воздействия прямого солнечного света и других ненормальных внешних условий (см. Таблицу 1, пп. 21). Не допускается эксплуатация в условиях повышенной запыленности и хранение без упаковки.

10.1.3. В качестве опоры для установки следует использовать любую твердую неподвижную вертикальную поверхность, монтажную панель электрических щитов и шкафов. При установке необходимо обеспечить наличие свободного пространства не менее 100 мм с каждой из сторон корпуса стабилизатора для свободной циркуляции воздуха и исключения теплопередачи от стабилизатора к окружающим предметам. Исключить возможность попадания любых предметов или загрязнений на вентиляционные отверстия системы охлаждения корпуса стабилизатора.

10.1.4. Параметры окружающей среды должны удовлетворять установленным в п. 3 (таблица 1, пп. 21) нормам.

10.1.5. Следует исключить доступ к изделию со стороны детей и посторонних лиц, а также людей, не знакомых с правилами эксплуатации и безопасности.

10.1.6. Не ремонтировать неисправный стабилизатор напряжения самостоятельно.

**10.1.7. К установке и обслуживанию стабилизатора допускаются только сервисные центры, авторизованные организацией-продавцом. Установка и подключение моделей до 2000ВА включительно, оснащенных сетевым шнуром, осуществляются конечным пользователем самостоятельно в соответствии с требованиями данного руководства.**

## 10.2. Обеспечение требований пожарной безопасности.

10.2.1. Исключить появление вблизи стабилизатора источников пламени и тлеющего горения. Не курить около изделия!

10.2.2. Не хранить вблизи изделия взрывоопасные, легковоспламеняющиеся и горючие материалы.

10.2.3. Не размещать и не эксплуатировать стабилизатор во взрывоопасной среде.

10.2.4. Обеспечить оперативную доступность первичных средств пожаротушения около места установки.

## 10.3. Обеспечение требований электробезопасности.

10.3.1. Изделие относится к вторичным источникам питания электроэнергией. Конструкция моделей 500, 1000, 1500, 2000 предусматривает подключение только электроприемников, относящихся к классу переносных, которые могут находиться в руках пользователя при эксплуатации. Электрическая сеть подключения потребителей для указанных моделей относится к системе с изолированной нейтралью (IT), предусматривающей защитное заземление открытых электропроводящих частей корпуса или удовлетворяющих требованиям пп.

10.3.4. данного руководства.

10.3.2. Защитное заземление должно иметь сопротивление не более 4-х Ом. Практически это требование может быть реализовано в соответствии с ПУЭ или следующими способами:

- подключение к помещенным во влажные слои грунта предметам из оцинкованной стали, стали без покрытия или меди, размеры которых могут быть: стержень диаметром 15 мм и длиной 1.5 м, лист 1х1.5 м,
- подключение к находящимся в земле объектам, кроме трубопроводов горючих и взрывоопасных сред, центрального отопления и канализации,
- подключение к существующему контуру защитного заземления.

10.3.3. Конструкция моделей 3000, 5000, 8000, 10000 предусматривает подключение к сетям с глухозаземленной нейтралью, используемым для стационарных электроустановок.

10.3.4. Подключаемые потребители должны иметь (рис.3):

- проводник защитного заземления, проходящий в кабеле подключения, при наличии открытых электропроводящих частей корпуса,
- двойную изоляцию всех частей проводящего корпуса при отсутствии проводника заземления в кабеле подключения,
- собственный заземляющий проводник, независимо подключенный к существующему заземлителю, при наличии открытых электропроводящих частей корпуса и отсутствии проводника заземления в кабеле подключения.

10.3.5. В качестве мер обязательной безопасности следует применять УЗО (АВДТ) с дифференциальным током на 30 мА, включенные до входной цепи стабилизатора. В качестве мер дополнительной безопасности рекомендуется применять вилки и удлинители с УЗО (АВДТ) с дифференциальным током на 30 мА.

10.3.6. Во время работы стабилизатора клемма 3 колодки поз. 13 должны быть постоянно подключены к заземлителю, любого из указанных в п. 10.3.2 типов.

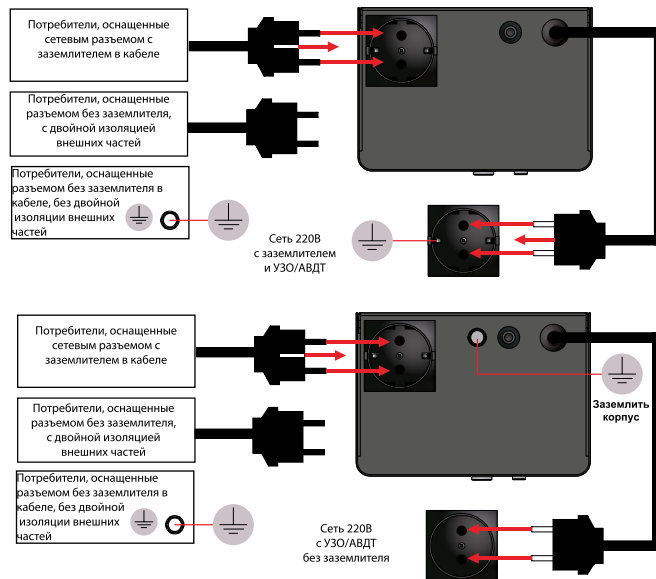


Рис.3

## 11. Требования к транспортировке и хранению.

### 11.1. Транспортировка.

При погрузке и транспортировке следует полностью исключить возможность механических повреждений и самопроизвольных перемещений изделий, положение упаковки должно соответствовать предупредительным обозначениям.

### 11.2. Хранение.

11.2.1. Хранение изделия допускается в любом чистом, сухом помещении при условии предотвращения возможности попадания на изделие агрессивной среды и прямого солнечного света, температуре воздуха от  $-30^{\circ}\text{C}$  до  $+40^{\circ}\text{C}$  и влажности воздуха до 98% без конденсата. Изделие должно храниться в заводской или аналогичной упаковке.

## 12. Комплектность.

НАИМЕНОВАНИЕ	КОЛ-ВО, ед.
Стабилизатор 500/1000/1500/2000/3000/5000/8000/10000	1
Инструкция по эксплуатации	1

## 13. Сроки службы и хранения. Гарантии изготовителя.

13.1. Назначенный срок службы изделия – 10 лет.

13.2. Гарантийный срок эксплуатации изделия устанавливается в размере 12-ти календарных месяцев со дня продажи.

13.3. При обнаружении неисправности, не пытайтесь исправить самостоятельно, обращайтесь в службу технической поддержки: Москва и Московская область тел. 8-800-505-25-83. Информацию по вопросам технического обслуживания в других регионах вы можете узнать на нашем сайте [www.энергия.рф](http://www.энергия.рф).

13.4. ЭТК «Энергия» дорожит своей репутацией и с особым вниманием относится к мнению реальных потребителей о продукции бренда. Основным каналом коммуникации с покупателями является Яндекс.Маркет. Будем благодарны, если Вы, спустя один-два месяца эксплуатации, оставите свой отзыв о купленной продукции.

## 14. Сведения о рекламациях

14.1. При отказе в работе или неисправности изделия в период гарантийного срока потребителем должен быть составлен технически обоснованный акт о необходимости ремонта и отправки его в авторизованный Продавцом сервисный центр с указанием наименования изделия, его номера, даты выпуска, характера дефекта и возможных причин его возникновения.

14.2. Отказавшие изделия с актом направляются по адресу организации, осуществляющей гарантийное обслуживание. Информация о сервисных центрах предоставляется Продавцом и вносится в Паспорт на изделие при его продаже.

14.3. Информация о сервисных центрах предоставляется единой службой технической поддержки, указанной в п.13.3.

## 15. Утилизация

15.1. Утилизацию изделия необходимо выполнять в соответствии с действующими местными экологическими нормами.

## Дата производства

Дата производства указана на корпусе изделия.

## Производитель

ZHONGSHAN DIANXING ELECTRICAL APPLIANCE INDUSTRY CO.,LTD No.1 Jufu Street, Funan Road, Fusha Town, Zhongshan, Guangdong, China, 528434, Китай

## Уполномоченная изготовителем организация в РФ

ООО «Спецторг», 129347, г. Москва, улица Егора Абакумова, д. 10, корп. 2, комната 9, этаж 2, пом III

Для заметок

---

---

---

---

---

---

---

---

---

---

---

---

---

---

---

---

---

---

---

---

---

---

---

---







ЭНЕРГИЯ.РФ