



НОВОСИБИРСКАЯ  
МЕТАЛЛООБРАБАТЫВАЮЩАЯ  
КОМПАНИЯ

ОСНОВАНА В 1997 ГОДУ

## РУКОВОДСТВО ПО ЭКСПЛУАТАЦИИ котел отопительный стальной длительного горения

**МАГНУМ**



произведено  
в СИБИРИ



**EAC**

Подробное  
изучение настоящего руководства  
до монтажа изделия является **ОБЯЗАТЕЛЬНЫМ!**

## Завод «НМК» благодарит Вас за приобретение отопительного котла длительного горения «МАГНУМ».

Продукция завода «НМК» доступна и качественна, вбирает традиции изготовления, имея при этом современную форму и высокотехнологичное содержание.

Мы привносим свои ценности в повседневную жизнь, стремимся быть открытыми, честными и объективными по отношению к себе и своим партнерам.



ОСНОВАНА В 1997 ГОДУ

# *Объединяя мощь и традиции*



## ПАСПОРТ РУКОВОДСТВО ПО МОНТАЖУ И ЭКСПЛУАТАЦИИ

Благодаря продуманной конструкции, отопительные водогрейные котлы длительного горения (КДГ) серии «Магнум» обеспечивают обогрев помещений площадью от 50 до 300 кв.м. и работают на разных видах угля, относятся к котлам «шахтного» типа. Различная производительность позволяет подобрать модель с мощностью, которая гарантирует эффективную и надежную работу. Котлы могут использоваться как самостоятельный источник тепловой энергии, так и в дополнение к существующим системам отопления с другими видами котлов. Длительность работы котла на одной закладке угля до 16 часов обеспечивается 3-х ходовой конструкцией в котле Магнум 30 кВт и до 12 часов в 2-х ходовой конструкции в котлах Магнум 15 и 20 кВт. Объем угля загружаемого в загрузочную камеру, отделён перегородкой от топочной камеры. В процессе горения разогревается лишь часть топлива находящаяся в загрузочной камере, тем самым, обеспечивая равномерное и длительное горение.

Котлы серии «Магнум» имеют международный сертификат соответствия.

В конструкции предусмотрена возможность установки блока ТЭН. Подключение электрического питания должна производить лицензированная организация с квалифицированным аттестованным персоналом, в соответствии с требованиями Правил устройства электроустановок (ПУЭ).

Установка котла, монтаж дымовой трубы дымоходов и системы отопления должны производиться в соответствии с «Правилами устройства и безопасной эксплуатации паровых котлов с давлением пара не более 0,07 МПа (0,7кг/см<sup>2</sup>), водогрейных котлов и водонагревателей с температурой нагрева воды не выше 338 К (115 С)».



**Запуск котла в эксплуатацию, подбор и установку комплектующего оборудования, монтаж, сервисное обслуживание котла, должны выполнять квалифицированные СПЕЦИАЛИСТЫ, имеющие разрешение (лицензию) на обслуживание котлов данного типа! При монтаже ОБЯЗАТЕЛЬНА отметка в Акте пуско-наладочных работ данного руководства.**

**При монтаже и эксплуатации котла НЕ ДОПУСКАЕТСЯ превышать рабочее давление выше 2 бар, кроме гидравлических испытаний системы отопления во время пуско-наладки, при котором возможно кратковременное, до 10 минут превышение давление до 2,5 бар.**

В закрытой системе на подающей трубе **ОБЯЗАТЕЛЬНО** установить группу безопасности котла: термоманометр, предохранительный клапан на давление не более 2,5 бар. и автоматический воздухоотводчик, расположенные, не дальше 1 метра от котла.

Не допускается повышение температуры котловой воды выше 85°С!

Розжиг котла допускается только после заполнения системы отопления водой!

Лица, не ознакомившиеся с данным руководством до монтажа эксплуатации и обслуживания котла не допускаются!



Завод НМК оставляет за собой право вносить изменения в конструкцию, не ухудшающие потребительские свойства изделия, поэтому в данном руководстве могут быть не отражены некоторые произошедшие изменения.

## СОДЕРЖАНИЕ

1. ВВЕДЕНИЕ.....	5
2. ТЕХНИЧЕСКИЕ ХАРАКТЕРИСТИКИ.....	5
2.1. Подготовка к использованию.....	6
3. СХЕМА УСТРОЙСТВА КОТЛА.....	6
3.1. Принцип действия.....	11
4. МОНТАЖ КОТЛА И ДЫМОХОДА.....	12
4.1. Требования к монтажу.....	12
4.2. Параметры и формулы расчета.....	13
4.3. Требования к дымоходу.....	13
4.4. Подготовка системы отопления и котла.....	14
4.5. Потребность котла в воздухе.....	15
4.6. Монтаж системы отопления.....	15
4.7. Гидравлические схемы подключения.....	16
5. ПУСК И ЭКСПЛУАТАЦИЯ.....	18
5.1. Настройка регулятора тяги.....	19
5.2. Розжиг.....	19
5.3. Повторная загрузка топлива.....	20
5.4. Эксплуатация.....	21
5.5. Техническое обслуживание.....	23
5.6. Схема для прочистки каналов дымохода.....	24
5.7. Схема удаления золы крупной фракции.....	25
5.8. Таблица возможных неисправностей.....	26
6. МЕРЫ БЕЗОПАСНОСТИ.....	28
6.1. Основные причины аварий.....	29
6.2. Остановка работы котла.....	29
6.3. Хранение.....	30
7. КОМПЛЕКТАЦИЯ.....	30

8. ДОПОЛНИТЕЛЬНОЕ ОБОРУДОВАНИЕ.....	31
9. ИНСТРУКЦИЯ ДЛЯ УСТАНОВКИ МЕХАНИЗМА АВТОМАТИЧЕСКОЙ ПРОЧИСТКИ КОЛОСНИКОВ.....	31
10. МАРКИРОВКА И КЛЕЙМЕНИЕ.....	35
11. УПАКОВКА.....	35
12. ТРАНСПОРТИРОВАНИЕ.....	36
13. УТИЛИЗАЦИЯ.....	36
14. ГАРАНТИЙНЫЕ ОБЯЗАТЕЛЬСТВА.....	36
15. СВИДЕТЕЛЬСТВО О ПРИЕМКЕ И ПРОДАЖЕ.....	37
15. АКТ ПУСКО-НАЛАДОЧНЫХ РАБОТ.....	38
17. СЕРТИФИКАТ СООТВЕТСТВИЯ.....	39

## ВВЕДЕНИЕ

Котел отопительный водогрейный «Магnum» предназначен для отопления индивидуальных жилых домов и зданий коммунально-бытового назначения, оборудованных системами водяного отопления с естественной или принудительной циркуляцией. Корпус котла покрыт термостойкой эмалью, выдерживающей температуру до 800°С.

Настоящее руководство по эксплуатации предназначено для ознакомления с конструкцией, назначением и методами безопасного и эффективного использования отопительного котла.

## ТЕХНИЧЕСКИЕ ХАРАКТЕРИСТИКИ

Характеристики	Магnum 15	Магnum 20	Магnum 30
Теплопроизводительность, кВт	2-15	10-18	20-30
Отапливаемая площадь, Н до 2,7 м, м <sup>2</sup>	50-120	100-180	200-300
КПД на марке угля «ДО», %	80	80	80
Рабочее давление в котле, бар	2	2	2
Максимальная t воды на выходе, °С	85	85	85
Номинальная t воды на входе в котел, * °С	60	60	60
Греющие поверхности котла, м <sup>2</sup>	2,0	2,5	3,5
Объем загрузочной камеры, л	56	79,2	100
Объем водяного контура котла, л	76	89,7	110
Масса котла Нетто, не более кг **	184	205	270
Диаметр дымохода, мм	150	150	150
Рекомендуемая высота дымохода, м	5	5	7
Подключения отопительного контура	ДУ 32		
Основное топливо (уголь марки «Д»)	каменный, бурый уголь, антрацит		
Рекомендуемый размер фракции угля, мм	10-100		

\* Рекомендуемая t оборотной воды после выхода котла на режим. При понижении температуры происходит интенсивное оседание сажи на внутренних поверхностях топки. При повышении температуры возникает опасность закипания воды в котле.  
 \*\* Допустимое отклонение значений +/- 5%.

## ПОДГОТОВКА КОТЛА К ИСПОЛЬЗОВАНИЮ

Перед началом монтажа котёл необходимо установить на постоянное место, смонтировать комплектующие изделия в соответствии с комплектацией модели котла. При установке котла на пол из горючих материалов под котлом и перед ним на 0,5 м предварительно устанавливается огнезащитная прокладка из стального листа на слое картона асбестового, пропитанного глиняным раствором.

В качестве теплоносителя рекомендуется использовать воду питьевую по ГОСТ 2874-82.



В модели «Магнум» 30 кВт обязательно проверить наличие и положение заслонки [20] Рис.5. Заслонка должна располагаться как указано на Рис.5. Доступ к заслонке проводится путем открытия люка прочистного [3] Рис.4. и съемом шамотных кирпичей [19] Рис.5.

## СХЕМА УСТРОЙСТВА КОТЛА «МАГНУМ» 15/20 кВт

Состав котла работающего на твердом топливе представлен на Рис. 1 и 2. Котел состоит из корпуса [17], состоящий из патрубка дымохода [10], водонаполненного колосника [25], водонаполненного теплообменника [20]. Для универсальности подключения котла с левой и правой стороны установлены патрубки подачи [9] и обратки [11]. После подключения котла к системе отопления с обратной стороны в патрубок подачи [9] устанавливается заглушка, а в патрубок обратки [11] возможна установка блока ТЭНа.\* На лицевой стороне установлен патрубок для подключения терморегулятора тяги [6]. Также на лицевой стороне установлены термометр [5] для контроля температуры теплоносителя в котле и две дверцы: топочная дверца [4] предназначена для загрузки растопочного материала, дров и растопки; дверца зольника [1] предназначена для очистки от золы и регулировки подачи количества воздуха, с помощью, установленной на дверцу заслонки [2] и регулировочной рукоятки [3].

В верхней части корпуса котла установлена дверка [7] для загрузки основного топлива и прочистки дымохода. Прочистка каналов дымохода производится после удаления заслонки [15] и горизонтальной пластины [19]. (Рис. 2)

Каналы [18] служат для прочистки теплообменников [20]. В нижней части котла установлена рукоятка [12] с помощью которой приводятся в движение прочистные толкатели [23] для очистки водонаполненных колосников [25] от мелкой и крупной фракции золы.

Рукояткой [13] производится подъем заслонки [22] для доступа к камере [21] при удалении золы крупной фракции (Рис. 13). Корпус котла [17] облицован кожухом [16].

## СХЕМА УСТРОЙСТВА КОТЛА «МАГНУМ» 30 кВт

Состав котла работающего на твердом топливе представлен на Рис. 3, 4 и 5. Котел состоит из корпуса, состоящий из патрубка дымохода [30], водонаполненного колосника [22], водонаполненного теплообменника [28]. Для универсальности подключения котла с левой и правой стороны установлены патрубки подачи [5] и обратки [7]. После подключения котла к системе отопления с обратной стороны в патрубок подачи [5] устанавливается заглушка, а в патрубок обратки [7] возможна установка блока ТЭНа.\* На лицевой стороне установлен патрубок для подключения терморегулятора тяги [15]. Также на лицевой стороне установлены термометр [14] для контроля температуры теплоносителя в котле и две дверцы: дверца топочная [13] предназначена для загрузки растопочного материала, дров и растопки; дверца зольника [11] предназначена для очистки от золы и регулировки подачи количества воздуха, с помощью, установленной на дверцу заслонки с регулировочной рукояткой [12]. Установленная на боковой поверхности котла заслонка [6] при розжиге котла должна быть закрыта, при устойчивом горении в положении открыта. В верхней части корпуса котла установлена дверка [2] для загрузки основного топлива и люк прочистной [3]. Прочистка каналов дымохода производится путем снятия болтов крепления [4], открытия люка прочистного [3], снятия шамотного кирпича [19] и открытия заслонки прочистной [20] (Рис. 5) **\*Контроль работы за блоком ТЭН осуществляется через пульт управления. Датчик температуры устанавливается на трубу подачи (применительно ко всем моделям КДГ «Магнум»).**

В нижней части котла установлена рукоятка [8] с помощью которой приводятся в движение прочистные толкатели [25] для очистки водонаполненных колосников [22] от мелкой и крупной фракции золы. Рукояткой [10] производится подъем заслонки [24] для доступа к камере [23] при удалении золы крупной фракции (Рис. 13). Также, в нижней части котла установлена рукоятка для быстрого розжига котла [9], потянув рукоятку [9] на себя открывается заслонка [21], которая позволяет быстро растопить котел. После получения устойчивого горения рукоятка [9] переводится в обратное положение закрывая заслонку быстрого розжига [21]. Рукоятка [9] используется и для удаления скопившейся золы, данную манипуляцию по открытию-закрытию заслонки [21] нужно проводить периодически 1 раз в 1-2 дня.

1. Дверца зольника
2. Заслонка
3. Рукоятка для ручной настройки тяги
4. Дверца топочная
5. Термометр
6. Терморегулятор тяги
7. Дверка для загрузки топлива
8. Крышки прочистных каналов
9. Патрубок подачи G1 1/4 "
10. Патрубок дымохода
11. Патрубок для подключения обратки G1 1/4 " или установки блока ТЭНа
12. Рукоятка для вращения толкателей
13. Рукоятка заслонки
14. Рычаг заслонки для подключения регулятора тяги

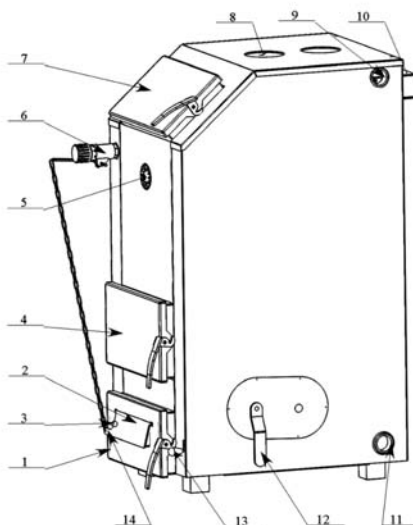


Рис. 1 Схема устройства котла «Магнум» 15/20 кВт



Во всех моделях котлов серии «Магнум», расположенная на заслонке рукоятка для ручной настройки тяги, всегда должна обеспечивать небольшой зазор в 2-3 мм между самой заслонкой и дверцей зольника!

15. Заслонка прочистная (съемная)
16. Кожух
17. Корпус
18. Прочистные каналы
19. Горизонтальная пластина (съемная)
20. Водонаполненный теплообменник
21. Камера для золы крупной фракции
22. Заслонка камеры для золы крупной фракции (подвижная)
23. Прочистные толкатели
24. Зольник
25. Водонаполненный колосник
26. Отбойник (съемный)
27. Загрузочная камера

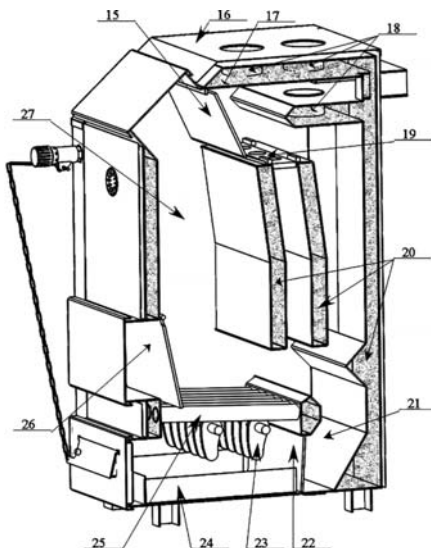
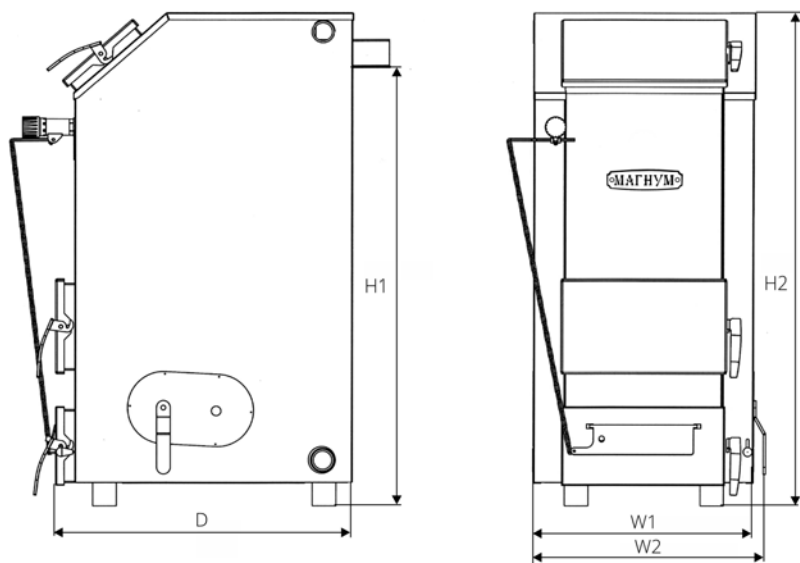


Рис. 2 Схема котла «Магнум» 15/20 кВт в разрезе





Модель Котла	D, мм	H1, мм	H2, мм	W1, мм	W2, мм
«МАГNUM» КДГ 15ТЭ	700	950	1080	410	440
«МАГNUM» КДГ 20ТЭ	700	1040	1180	460	490
«МАГNUM» КДГ 30ТЭ	780	1010	1250	520	560

Рис. 3 Габаритные размеры котла «Магnum» 15/20/30 кВт

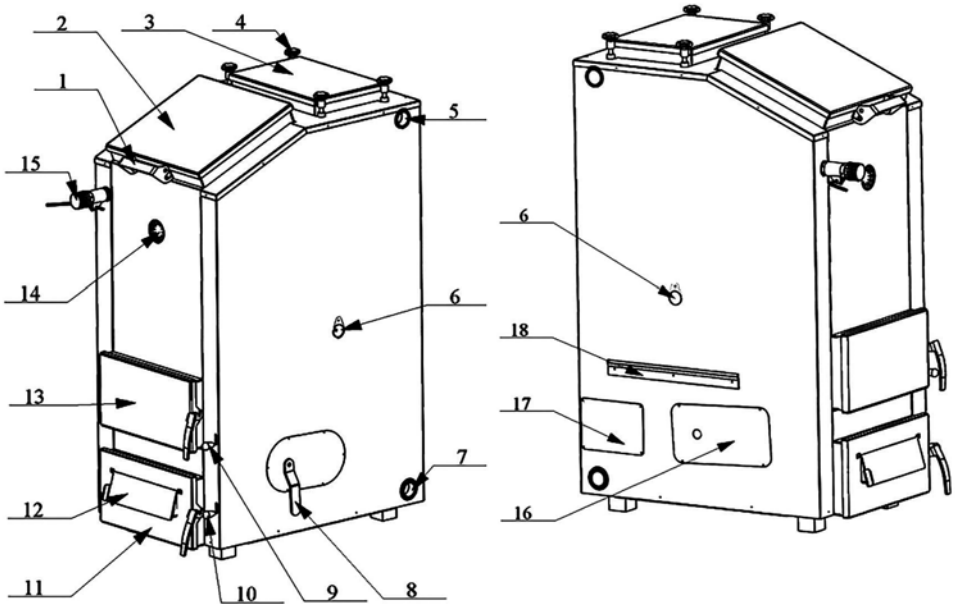


Рис. 4 Схема устройства котла «Магнум» 30 кВт

- |   |  |
|---|--|
| 1. Ручка дверки   | 11. Дверца зольника  |
| 2. Дверка для загрузки топлива                                      | 12. Заслонка с рычагом и с рукояткой для ручной настройки тяги |
| 3. Люк прочистной,  | 13. Дверца топочная  |
| 4. Винты крепления  | 14. Термометр  |
| 5. Патрубок подачи G1 1/4"  | 15. Терморегулятор тяги  |
| 6. Заслонка подачи третичного воздуха в загрузочную камеру          | 16. Крышка д/установки привода                                 |
| 7. Патрубок для подключения обратки G1 1/4" или установки блока ТЭН | 17. Крышка д/установки моторедуктора,                          |
| 8. Рукоятка для вращения прочистных толкателей                      | 18. Направляющая установки защитного кожуха                    |
| 9. Рукоятка заслонки быстрого розжига                               |  |
| 10. Рукоятка заслонки золы крупной фракции                          |  |



Во всех моделях котлов серии «Магнум», расположенная на заслонке рукоятка для ручной настройки тяги, всегда должна обеспечивать небольшой зазор в 2-3 мм между самой заслонкой и дверцей зольника!

- 19. Шамотный кирпич размером 230\*114\*40 — 3 шт.
- 20. Заслонка прочистная (съёмная)
- 21. Заслонка быстрого розжига (съёмная)
- 22. Водонаполненный колосник
- 23. Камера для золы крупной фракции
- 24. Заслонка камеры золы крупной фракции (подвижная)
- 25. Прочистные толкатели
- 26. Зольный ящик
- 27. Загрузочная камера
- 28 Водонаполненный теплообменник
- 29. Отбойник (съёмный)
- 30. Патрубок дымохода

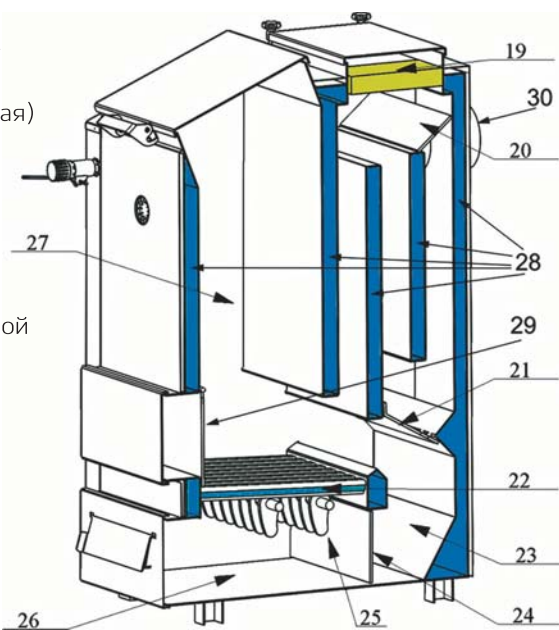


Рис. 5 Схема котла «Магnum» 30 квт в разрезе

## ПРИНЦИП ДЕЙСТВИЯ

Принцип действия котла основан на передаче тепловой энергии, высвобождаемой при сжигании топлива, теплоносителю – воде. В результате горения стенки, крышка и частично дно топки и поверхности труб нагреваются и передают тепло воде, циркулирующей в водяной рубашке и теплообменниках, которая выходит через патрубок подачи в верхней части котла. Вода – обратка попадает в котёл через патрубок обратки в нижней части боковой стенки. Горение топлива происходит в топке внутри корпуса. Все поверхности топки и перегородок омываются теплоносителем циркулирующим в рубашках котла, что обеспечивает эффективный теплообмен. Процесс горения обеспечивается управляемой подачей воздуха первичного — из зольника через решётку колосников, вторичного — подаваемого в заднюю часть топки и третичного (в «Магnum» 30 квт) — осуществляющего дожиг топочных газов.

**Количество поступающего воздуха регулируется двумя способами:**

- 1 способ. Вручную с помощью рукоятки закручивая или отвинчивая, тем самым изменяя наклон заслонки;
- 2 способ. Автоматически с помощью регулятора тяги.

Для правильной работы котла заслонка в опущенном состоянии всегда должна быть приоткрыта с зазором 2-3мм (как в ручном, так и в автоматическом режиме работы). Регулировку данного зазора необходимо произвести используя рукоятку. Терморегулятор тяги устанавливается в патрубок на выходе из корпуса котла и выполняет следующие функции – считывание показаний температуры воды в системе отопления и в случае необходимости регулировку подачи первичного воздуха для горения под водяные колосники котла и вторичного воздуха в зону теплообменников, при этом открывая или закрывая заслонку. Таким образом изменяется интенсивность горения топлива в котле. Терморегулятор соединен с заслонкой специальной цепочкой, присоединенной к рычагу заслонки дверцы зольника с таким расчетом, чтобы была возможность регулировки ее натяжения.

## МОНТАЖ ТРЕБОВАНИЯ К МОНТАЖУ



**Монтаж системы отопления и дымохода, должны выполнять опытные специалисты, имеющие лицензию на проведение соответствующих работ!**

Монтаж котла выполняется на безопасном расстоянии до возгораемых материалов не менее 500 мм от стенок котла. Между верхом котла и потолком 1200 мм. Перед дверкой до противоположной стены 1250 мм.

Предохранительные устройства должны быть размещены на выходном коллекторе котла без промежуточных кранов. Система отопления должна быть смонтирована таким образом, чтобы обеспечить полное удаление воздуха при её заполнении и удаление теплоносителя через кран дренажа при сливе.

Расчет объема воды для системы отопления позволяет вывести котел на оптимальный режим работы. Расчет делается исходя из соотношения 12 литров воды на 1кВт мощности котла, т. е. на котел мощностью 15 кВт должно приходиться 180л. теплоносителя (воды) в системе отопления (трубы, радиаторы) с допуском  $\pm 10$ .



**Площадь теплосъема системы отопления должна соответствовать мощности котла! Не уменьшайте количество радиаторов, это может привести к критическому превышению температурного режима!**

Теплотехнический расчёт системы отопления необходим для обеспечения комфортных температурных условий отапливаемого помещения и учитывает в себе — тип радиаторов (алюминий, биметал, чугун), количество секций, объем воды в 1 погонном метре трубы, теплопотери отапливаемого здания, особенностей отапливаемого помещения и климатические условия (показатель УМК).

## ПАРАМЕТРЫ И ФОРМУЛЫ ДЛЯ ПРИМЕРНОГО ТЕПЛОТЕХНИЧЕСКОГО РАСЧЕТА:

Показатель удельной мощности котла (УМК) различается в зависимости от климатического пояса (региона использования котла). Показатель УМК:

1. от 0,7 до 0,9 кВт / 10 м<sup>2</sup> - Южный федеральный округ
2. от 1 до 1,2 кВт / 10 м<sup>2</sup> — Центральный и Приволжский федеральный округ
3. от 1,2 до 1,5 кВт / 10 м<sup>2</sup> — Северо-Западный федеральный округ
4. от 1,5 до 2 кВт / 10 м<sup>2</sup> — Уральский, Сибирский и Дальневосточный округ.

Пример, 100 м<sup>2</sup> / 10 \* 1,5 = 15 кВт необходимая мощность твердотопливного котла.

Объем воды в радиаторе: алюминиевый радиатор — 1 секция — 0,450 литра; биметаллический радиатор — 1 секция — 0,250 литра; новая чугунная батарея 1 секция — 1,0 литр; старая чугунная батарея 1 секция — 1,7 литра.

Расчет необходимого кол-ва секций радиаторов с межосевым расстоянием 500 мм:

$S$  (площадь помещения) \*  $P$  (теплоотдача 1 секции) =  $N$  (кол-во секций)

Расчет объема жидкости в трубе:  $S$  (площадь сечение трубы) \*  $L$  (длина трубы) =  $V$

Расчет объема ( $V$ ) воды в системе отопления:

$V$ (радиаторов) +  $V$ (труб) +  $V$ (котла) +  $V$ (расширительного бака) =  $V$ (система отопления)

## ТРЕБОВАНИЯ К ДЫМОХОДУ

Для монтажа дымохода КДГ «Магnum» и создания нормального режима горения, а также тяги, необходимо иметь прямую дымовую трубу. Стенки трубы должны быть гладкими, без сужений и не иметь других подключений. Саму дымовую трубу необходимо выполнять из огнеупорных жаростойких материалов, устойчивых к коррозии. Завод «НМК» рекомендует применять дымоходные трубы, выполненные из нержавеющей стали с утеплителем, выдерживающим высокую температуру типа «сэндвич».

Дымовой канал должен быть постоянного сечения по всей длине. Высоту дымохода, считая от колосниковой решётки, следует выполнить согласно Таблицы № 1.

Высоту дымовых труб, размещаемых на расстоянии равном или большем высоты сплошной конструкции, выступающей над кровлей, следует исходить из Рис.б.

- ☑ При прохождении дымовой трубы через межэтажные перекрытия расстояние от наружных поверхностей трубы до деревянных конструкций не менее 380 мм.
- ☑ Нельзя вмуровывать дымоход в бетонные и кирпичные конструкции. Зазор между гильзой и конструкцией следует заполнить теплоизоляцией (керамзит, кремнезёмная вата и т.п.).

- ☑ Нельзя использовать отверстия в стенах в качестве части дымохода (гильза дымохода должна проходить насквозь).

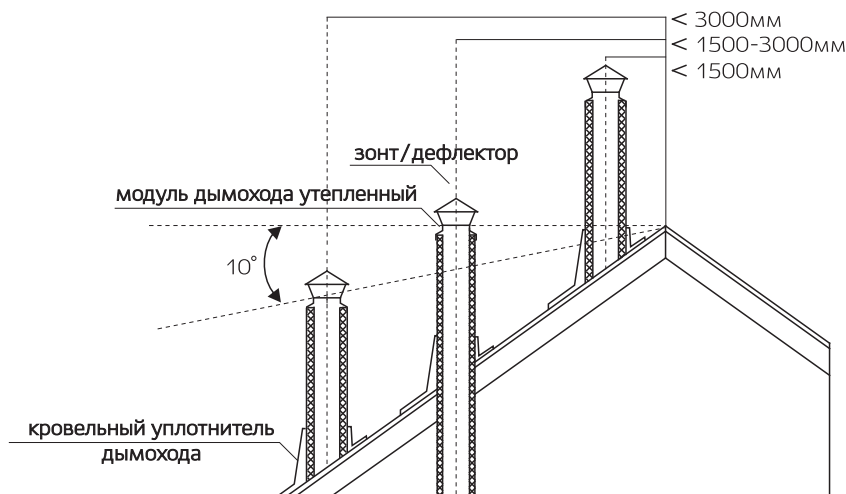


Рис. 6 Возвышение дымовых труб над кровлей  
(согласно СНиП-91 п.3.73.)

Данные по высоте дымохода, указанные на Рис.6 и Табл.1 , являются не абсолютными значениями. Тяга зависит от диаметра, высоты, шероховатости поверхности дымовой трубы и разницы температур между сжигаемым топливом и наружным воздухом. А также зависит от расположения зоны ветрового подпора. Поэтому, рекомендуется поручить проведение точного расчета и монтажа дымовой трубы опытному специалисту по системам отвода дымовых газов.

## ПОДГОТОВКА СИСТЕМЫ ОТОПЛЕНИЯ И КОТЛА

1. Котел должен эксплуатироваться только подключенным к отопительной системе, заполненной теплоносителем.
2. Необходимо заполнить открытую систему отопления теплоносителем до ее появления из переливной трубы расширительного бака.
3. Заполнение и подпитку открытой системы отопления водой от водопровода, во избежание повреждений котла, следует производить через редуктор давления снижающий давление воды до 2,5 бар. Заполнение открытой системы отопления водой от водопровода без редуктора давления, следует производить через расширительный бак, после чего убедиться в отсутствии воздушных пробок.
4. Установите в систему отопления дополнительный термометр / термоманометр.

## ПОТРЕБНОСТЬ КОТЛА В ВОЗДУХЕ

Для эффективной работы котла, необходимо обеспечить поступление свежего воздуха через отверстия вентиляции в стенах помещения котельной. Из-за недостатка воздуха для сгорания топлива возможно образование ухудшение тяги и образование полукоксового газа.

### Требования к помещению:

- ☑ Площадь котельной должна составлять не менее 7-8 м<sup>2</sup>;
- ☑ Высота потолка – не менее 2,5 метров;
- ☑ Обязательно наличие приточно-вытяжной вентиляции.


### Требования к вентиляции:

Вентиляция устраивается согласно правилам СНиП 2.04.05-91. За 1 час интенсивность вытяжки должна обеспечивать трехкратный воздухообмен. Возвратный воздушный приток должен полностью компенсировать объем вытяжки и превышать ее на количество воздуха, необходимого для поддержания горения энергоносителя.

Котельную необходимо оборудовать окном с форточкой. В нижней части двери должен находиться зазор или решетка для притока воздуха.

## МОНТАЖ СИСТЕМЫ ОТОПЛЕНИЯ

Для обвязки котла систем отопления (см.схемы подключения) следует использовать трубы сечением не менее Ду 32, для разводки – не менее Ду 20.

 При монтаже системы отопления с принудительной циркуляцией, циркуляционный насос должен устанавливаться на параллельной линии, чтобы обеспечить, при отключении электроэнергии, естественную циркуляцию теплоносителя!

Выходной коллектор должен иметь сечение Ду 32 мм до предохранительного устройства, открытого расширительного бака или предохранительного клапана. Как правило, он вертикально поднимается выше системы отопления в верхней точке устанавливается открытый расширительный бак и разбор теплоносителя производится после прохождения верхней точки.

### Необходимо предусмотреть краны спуска воздуха из системы отопления.

Для обвязки котла с естественной циркуляцией рекомендуется использовать трубы сечением Ду 32 мм, а систему собрать с уклонами, обеспечивающими полный слив воды через дренажный кран на трубе обратки и выгонку воздуха из системы при заполнении её водой снизу вверх.

Резьбовые соединения следует герметизировать специализированной обмоткой или льном сантехническим с нанесением на поверхность намотки и внутреннюю поверхность резьбового штуцера котла сантехнического силиконового геля или специальной пасты. С целью предотвращения образования накипи на нагреваемых поверхностях рубашки котла необходимо проведение химической обработки воды. Выбор способа обработки воды для заполнения котлов и системы отопления должен производиться специализированной (проектной, наладочной) организацией.



**Эксплуатация котла без докотловой или внутрикотловой обработки воды запрещается! Эффективная работа котла зависит от правильности монтажа систем отопления и дымохода!**

## ГИДРАВЛИЧЕСКИЕ СХЕМЫ ПОДКЛЮЧЕНИЯ

Не устанавливайте запорную арматуру (шаровые краны) до расширительного бака в открытых системах отопления и до предохранительного клапана в закрытых системах. Не забывайте установить кран слива системы отопления! Дополнительно устанавливайте на подаче и обратке термоманометры!



## РЕКОМЕНДУЕМЫЕ ГИДРАВЛИЧЕСКИЕ СХЕМЫ ПОДКЛЮЧЕНИЯ КОТЛА:

1. Котел
2. Радиатор отопления
3. Расширительный бак открытого типа
4. Кран шаровой
5. Сетчатый фильтр
6. Обводной мостик (байпас)

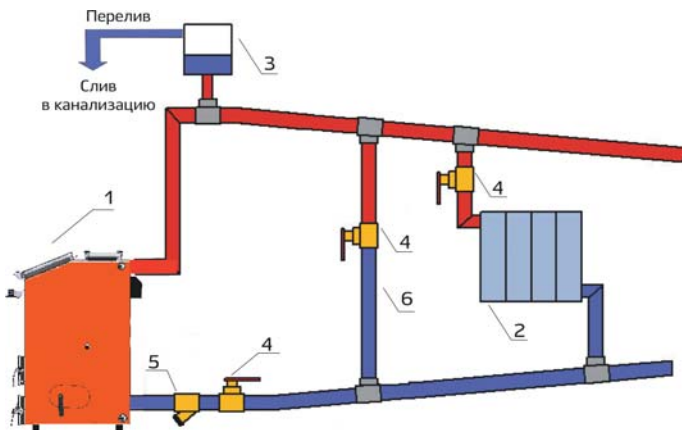
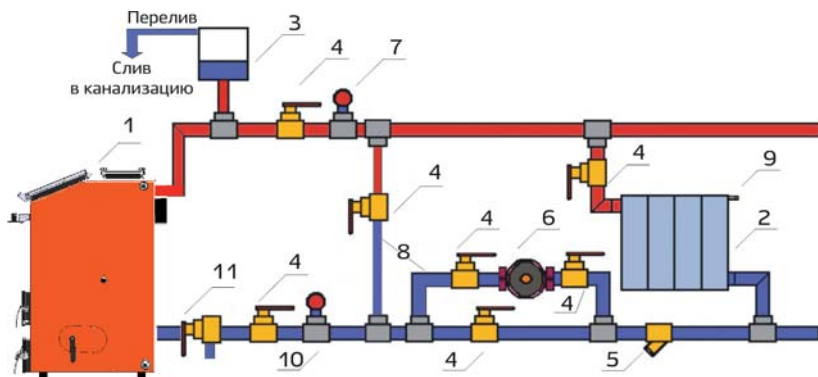


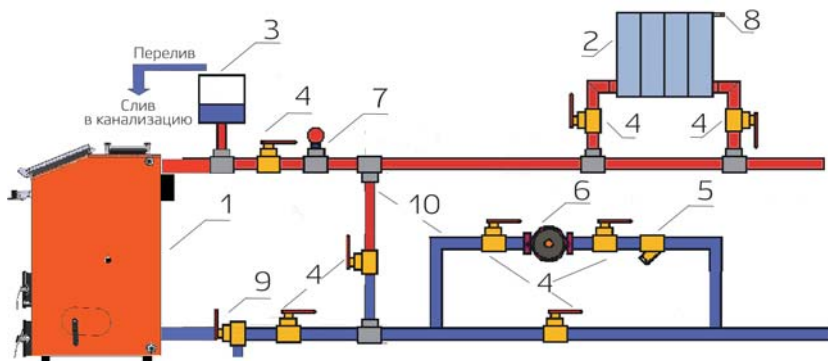
Рис. 7 Подключение котла к открытой системе с естественной циркуляцией теплоносителя





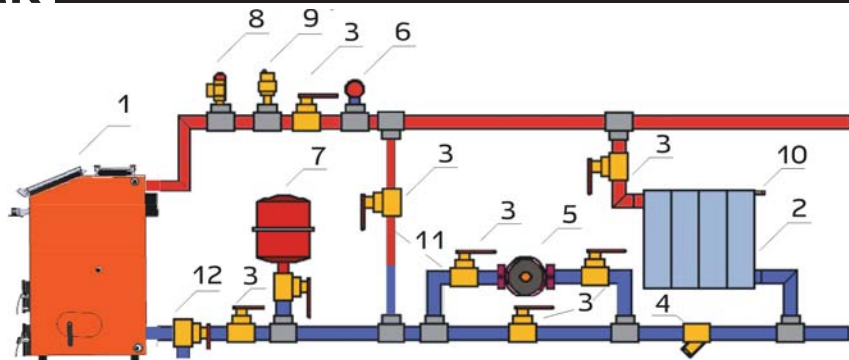
- |                       |                             |                            |
|-----------------------|-----------------------------|----------------------------|
| 1. Котел              | 5. Сетчатый фильтр          | 9. Кран для спуска воздуха |
| 2. Радиатор           | 6. Циркуляционный насос     | 10. Термоманометр обратки  |
| 3. Бак открытого типа | 7. Термоманометр на подаче  | 11. Кран дренажа (слива)   |
| 4. Кран шаровой       | 8. Обводной мостик (байпас) |                            |

Рис. 8 Подключение котла к 2-х трубной открытой системе с принудительной циркуляцией теплоносителя



- |                                      |                              |
|--------------------------------------|------------------------------|
| 1. Котел                             | 6. Циркуляционный насос      |
| 2. Радиатор отопления                | 7. Термоманометр             |
| 3. Расширительный бак открытого типа | 8. Кран для спуска воздуха   |
| 4. Кран шаровой                      | 9. Кран дренажа (слива)      |
| 5. Сетчатый фильтр                   | 10. Обводной мостик (байпас) |

Рис. 9 Подключение котла к однотрубной открытой системе с принудительной циркуляцией теплоносителя



- |                         |   |
|-------------------------|---|
| 1. Котел                | 7. Мембранный расширительный бак закрытого типа |
| 2. Радиатор             | 8. Предохранительный клапан 2,5 бар             |
| 3. Кран шаровой         | 9. Автоматический воздушный клапан              |
| 4. Сетчатый фильтр      | 10. Кран для спуска воздуха                     |
| 5. Циркуляционный насос | 11. Обводной мостик (байпас)                    |
| 6. Термоманометр        | 12. Кран дренажа (слива)                        |

**Рис. 10 Подключение котла к 2-х трубной закрытой системе с принудительной циркуляцией теплоносителя**

## ПУСК И ЭКСПЛУАТАЦИЯ КОТЛА

Котел является отопительным аппаратом непрерывного действия при периодической загрузке топлива и выносе шлака. Перед пуском котла необходимо:

1. Ознакомиться с требованиями техники безопасности и назначением органов управления;
2. Проверить наполненность системы отопления теплоносителем;
3. Проверить исправность предохранительного клапана группы безопасности;
4. Проверить исправность дымохода и вентилируемых каналов, наличие тяги и открыт ли кран на обратной линии системы отопления.

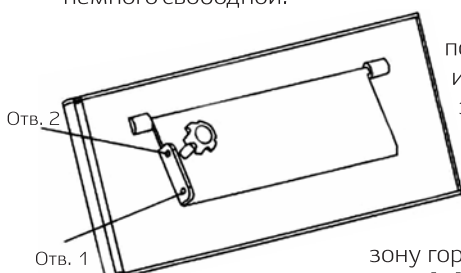
Уровень теплоносителя в открытом расширительном баке не должен опускаться < 1/3 его высоты. Уровень теплоносителя необходимо поддерживать, периодически подливая теплоноситель до 2/3 высоты открытого расширительного бака. Запрещается использовать воду из отопительной системы для бытовых нужд, т.к. это может привести к падению уровня воды и прекращению циркуляции.

В качестве теплоносителя должна использоваться вода питьевая по ГОСТ 2874 с карбонатной жесткостью не более 0,7 мг-экв/кг, прошедшая обработку. Допускается использование бытового незамерзающего теплоносителя, сертифицированного для жилых помещений, согласно инструкции на его применение.

## НАСТРОЙКА РЕГУЛЯТОРА ТЯГИ

Механический регулятор тяги работает на принципе термомеханики и не требует подключения электропитания. Управляя заслонкой подачи первичного воздуха, позволяет точно регулировать подачу воздуха в зону горения. Для автоматической регулировки подачи воздуха в зону горения необходимо настроить регулятор тяги “на холодную”:

1. Установить на регуляторе горения 80°C (по ближайшей шкале к котлу).
2. Расотпить котел с открытой дверцей зольника, для более быстрого набора температуры воды.
3. При достижении температуры котловой воды 80°C закрепить цепь на заслонке, при этом заслонка должна быть полностью закрыта, а цепь должна быть немного свободной.



С целью оптимальной настройки количества подаваемого воздуха в зону горения котла, при использовании регулятора тяги, рычаг заслонки снабжен 2-мя отверстиями. В обычном режиме горения рекомендуется использовать отверстие [1] рычага заслонки для подключения регулятора тяги. Для увеличения объема поступающего воздуха в зону горения необходимо соединить регулятор тяги с отверстием [2] заслонки и произвести повторную настройку регулятора тяги.

Рис. 11

## РОЗЖИГ

1. При использовании угля, через топочную дверцу, приподняв отбойник, уложите равномерно на колосники скомканные листы бумаги, поверх бумаги несколько тонких щепок, потом покрупнее и сверху 2-3 кг древесных сухих поленьев. На дрова опустите отбойник и закройте топочную дверцу.

2. Через дверку загрузки топлива засыпьте уголь в загрузочную камеру до полного объёма. Если применяется уголь мелкой фракции, то, во избежание его просыпания через водонаполненный колосник после прогорания дров, необходимо сначала засыпать слой угля крупной фракции. Если вместо дров используются брикеты, то на них можно сразу насыпать мелкий уголь.

3. Закройте загрузочную дверцу.

4. При помощи терморегулятора тяги, установите заслонку в горизонтальное положение. Проконтролируйте наличие тяги в котле и подачу воздуха через открытую заслонку дверцы зольника.

5. Следите за положением толкателей во время горения топлива в котле – длинные концы толкателей должны быть направлены вертикально вниз как и рукоятка.

## ПОВТОРНАЯ ЗАГРУЗКА ТОПЛИВА



Не рекомендуется открывать дверку для загрузки топлива сразу полностью. Сначала нужно приоткрыть ее на 15-20 мм, чтобы пирогазы ушли в топку котла, а затем, через паузу в 2-3 минуты, открыть дверку полностью.

По мере окончания закладки угля в котле, не требуется повторный его розжиг, необходимо только периодически производить дозагрузку котла углем, удалять шлак из зольника и камеры для золы крупной фракции через нижнюю зольную дверцу. Это необходимо производить в следующей последовательности:

1. При необходимости произведите вращение рукояткой по часовой стрелке несколько оборотов. Рукоятку установите вертикально вниз, чтобы длинная часть толкателей оказалась внизу. Закройте дверцу зольника.

2. Откройте дверцу зольника, удалите золу из зольника.

3. Откройте рукояткой заслонку и кочергой освободите камеру от золы крупной фракции, закройте заслонку, вставьте зольник, при этом вся зола крупной фракции попадет в зольник. Открывание заслонки производится в последовательности согласно Рис. 13.

4. Откройте загрузочную дверцу (открывать необходимо медленно) и засыпьте новую порцию топлива. Закройте дверцу.



**Во избежание «хлопков» в топке, необходимо поддерживать объем топлива не менее 1/4 от объема загрузочной камеры!**

5. Установите регулятор тяги на нужную температуру.

6. Дозагруженный таким образом котел продолжает работать, но на некоторое время произойдет снижение температуры теплоносителя, так как часть тепла передается новой холодной порции угля и потребуются время для установления температурного режима. Это может длиться от одного часа до нескольких часов в зависимости от фракции и теплотворной способности применяемого топлива.

7. Если Вы применяете фракцию угля 25-100 мм, то весь период сжигания разовой загрузки вам не потребуется обслуживать котел. При использовании мелкой фракции угля, штыба, пыли во избежание снижения температуры необходимо 2-3 в сутки проводить шуровку колосников от золы путем вращения по часовой стрелке рукоятки.

8. Из-за малой насыпной плотности, низкой теплотворной способности и интенсивного выделения дёгтя из дров, значительно снижается длительность горения топлива и соответственно КПД котла, поэтому



**Не рекомендуется использовать котел «Магnum» на дровах!**

Кроме того, интенсивное отложение смолистых соединений на стенках котла может привести к ощутимому снижению эффективности теплообмена. По тем же причинам не рекомендуется использовать жирный уголь (уголь марки «Ж»).

9. При использовании угля с высокой зольностью следует обратить внимание на более быстрое заполнение зольника шлаком, который необходимо чаще удалять, чтобы обеспечить полноценное поступление воздуха для горения топлива.

10. Для предотвращения выбивания дыма в помещение через загрузочный люк в процессе добавки очередных порций основного топлива, необходимо закрывать заслонку дверцы зольника. После загрузки порции топлива, заслонку дверцы открыть.



**Запрещается попадание в загрузочную камеру металлических предметов (гвозди, проволока и т.п.)**

## ЭКСПЛУАТАЦИЯ

После достижения желаемой температуры отопительной воды рекомендуется уменьшить количество подводимого воздуха. Тонкая регулировка мощности проводится заслонкой дверцы зольника, с помощью которой регулируется подвод воздуха под колосниковую решетку вручную (Рис.1 п.2) или с помощью установленного регулятора тяги.

В зависимости от потребности тепла и интенсивности горения необходимо котел снова дополнить топливом.

Утром, обновить работу котла, путем открытия дымовой заслонки, прошуровать колосники при открытой дверце зольника.

Золу из зольника необходимо уstraнять во время работы котла несколько раз в день в зависимости от использованного топлива, т.к. заполненный зольник препятствует правильному распределению сжигаемого воздуха под топливом и способствует неравномерному нагреву топлива на колоснике. Все остатки в топке, прежде всего шлак, уstraняем перед каждой новой растопкой и при обновлении работы котла. Золу необходимо укладывать в негорючие сосуды с крышкой. Во время работы необходимо использовать защитные приспособления и соблюдать личную безопасность.

При сжигании кокса или антрацитов необходимо регулярно 1 раз в месяц вычистить стены котла внутри топки, дымоходы котла и дымовой патрубков.

При сжигании каменного угля проводить чистку 1 раз в неделю.

При использовании топлива с большим выходом летучих составляющих могут возникать отложения дегтя на стенках котла, которые необходимо устранить скребком или выжиганием с помощью сухого дерева (или кокса) при работе котла с максимальной рабочей температурой.



1. При первом розжиге котла из под зольного ящика может потечь вода темного цвета. Чаще всего это проявляется при первом запуске системы отопления, когда влага из воздуха и топлива конденсируется на холодных стенках непрогретого котла и прекращается, после того, как прогреваются система отопления, стенки котла и стенки дымовой трубы. Для полного прекращения образования конденсата может потребоваться несколько дней эксплуатации котла.

2. В основе эксплуатации котла в межсезонье, с целью предотвращения образования конденсата на стенках корпуса котла и в дымоходе, следует применить гидравлическую схему приведенные в качестве примера в данном руководстве. Еще рекомендуется устанавливать трехходовой термосмесительный клапан, который обеспечит температуру возвратной воды не менее 60°C! Во избежании образования дегтя на внутренних стенках котла не рекомендуется устанавливать температуру теплоносителя в котле ниже 50°C. При эксплуатации котла температура теплоносителя на выходе из котла не должна превышать 90°C!

Температуру в системе возможно регулировать краном на обводном мостике (байпас). Байпас – это перемычка в виде отрезка трубы, которая устанавливается между подачей и обратной в котле и системе.

Точные методики, способы настройки, эксплуатации отопительной системы, соответствующие Вашим потребностям и особенностям, рассчитывают, рекомендуют и устанавливают специалисты по отопительным системам!



**НЕ ДОПУСКАЕТСЯ** кипение теплоносителя в котле и отопительной системе! При наличии стука в системе (гидравлические удары вследствие параобразования) - необходимо немедленно: извлечь несгоревший уголь из топки, дать остыть теплоносителю до температуры 60-70°C, затем дополнить систему теплоносителем и вновь растопить котел. **ЗАПРЕЩАЕТСЯ** гасить топливо водой!

Не допускается использование антифризов, содержащих этиленгликоль и других жидкостей, не сертифицированных для бытовых систем отопления.



## ТЕХНИЧЕСКОЕ ОБСЛУЖИВАНИЕ

**1. Не реже одного раза в неделю осуществляется осмотр технического состояния котла.** При этом проверяйте:

- герметичность системы отопления, соединений с котлом;
- отсутствие механических повреждений дверок и их прилегания;
- исправность манометров;
- уровень воды в открытой системе отопления;
- осмотр состояния теплообменников, при необходимости производить чистку.

**Примечание:**

Чистка теплообменника производится во время медленного режима горения (лучше утром) и в следующей последовательности:

1. Закройте заслонку подачи воздуха в топку;
2. Медленно откройте загрузочную дверку, чтобы газ из загрузочной камеры ушёл в топку;
3. Используя средства защиты (рукавицы, перчатки), извлеките прочистную заслонку, горизонтальную пластину и крышки прочистных каналов;
4. Прочистной шуровкой прочистите вертикальные и горизонтальные теплообменники от золы и сажи, а так же стенки выходного коллектора дымовых газов;
5. Вставьте горизонтальную пластину, прочистную заслонку и крышки прочистных каналов;
6. При необходимости досыпьте топливо в загрузочную камеру;
7. Закройте загрузочную дверку;
8. Установите необходимую температуру регулятором тяги.

**2. Не реже одного раза в месяц осуществляется месячное техническое обслуживание котла.** При этом проводится:

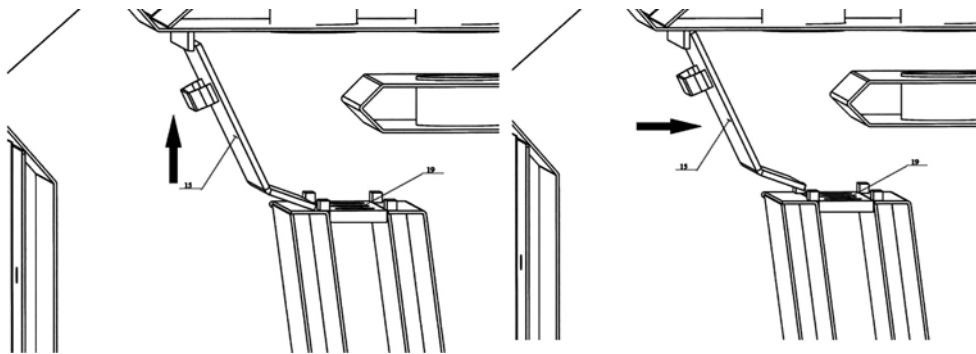
- перечень работ, входящих в осмотр технического состояния котла;
- проверяется работоспособность предохранительного клапана группы безопасности;

**3. По окончании отопительного сезона осуществляется сезонное техническое обслуживание котла.** При этом проводится:

- перечень работ, входящих в осмотр технического состояния котла и месячное техническое обслуживание;
- чистка внутренних поверхностей теплообменников, газоходов, выходного коллектора дымовых газов, дымохода, дымовой трубы;
- осмотр состояния звездочек и цепи, двух валов и находящихся на них толкателей;
- осмотр состояния и при необходимости замена уплотнительного шнура дверцы зольника;
- осмотр состояния и очистка фильтров системы отопления;
- проверка состояния заземления.

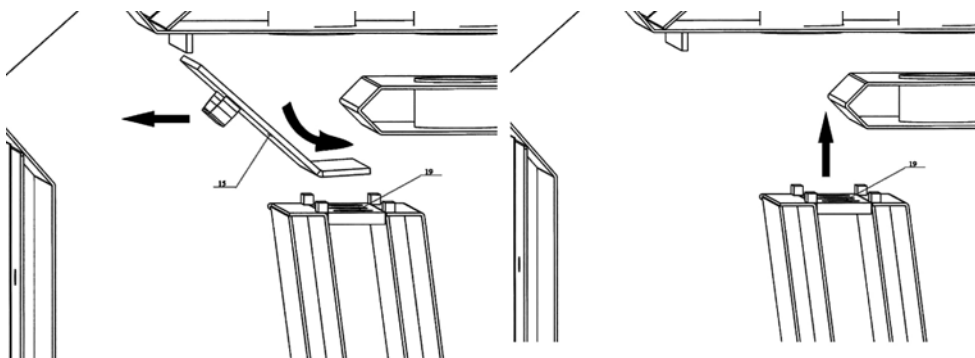
## СХЕМА ДЛЯ ПРОЧИСТКИ КАНАЛОВ ДЫМОХОДА

Рис. 12, на примере котла «Магnum» 15/20 кВт



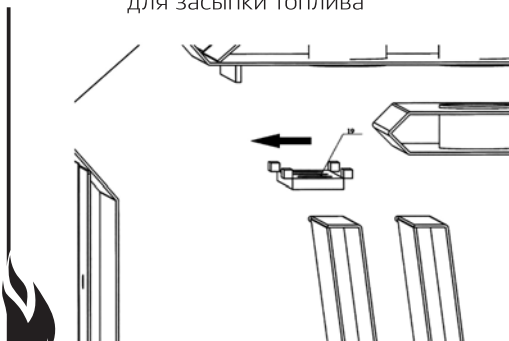
1. Приподнимите заслонку [15] вверх, придерживая ее за ручку.

2. Направьте заслонку внутрь котла для ее освобождения из фиксаторов.



3. Выньте заслонку через дверку для засыпки топлива

4. Горизонтальную пластину [19] приподнимите вверх.



5. Выньте пластину через дверку для засыпки топлива.

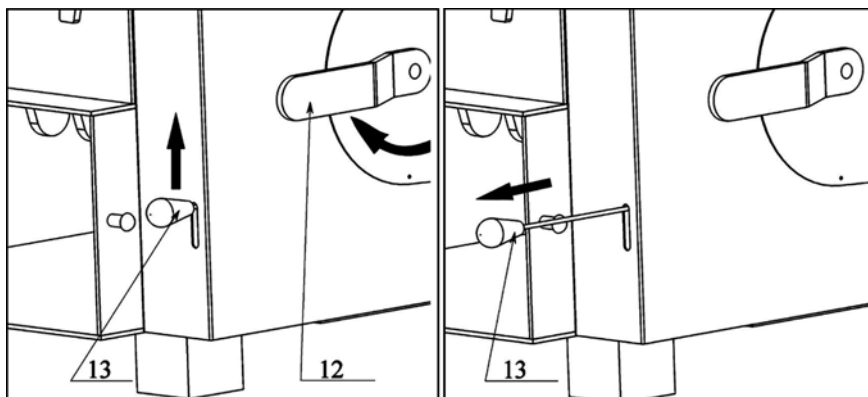
### Примечание:

сборка производится в обратной последовательности.



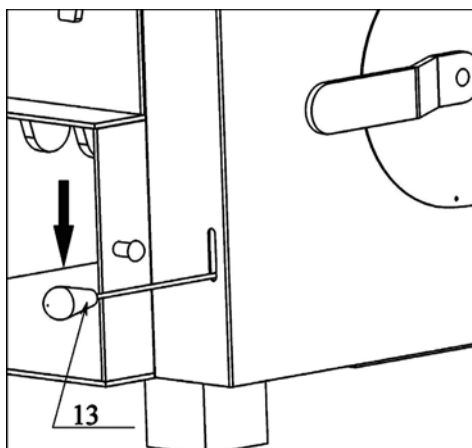
## СХЕМА ДОСТУПА К КАМЕРЕ ДЛЯ УДАЛЕНИЯ ЗОЛЫ КРУПНОЙ ФРАКЦИИ

Рис. 13, на примере котла «Магnum» 15/20 кВт



1. Переведите рукоятку [12] в горизонтальное положение и приподнимите рукоятку [13] в крайнее верхнее положение.

2. Потяните рукоятку [13] на себя до упора.



3. Зафиксируйте рукоятку [13] в крайнем нижнем положении.

### Примечание:

по окончании работ переведите рукоятки [13] и [12] в исходное положение.

## ТАБЛИЦА ВОЗМОЖНЫХ НЕИСПРАВНОСТЕЙ



Наименование и признаки неисправности	Вероятная причина	Методы устранения
<p>Плохое горение твердого топлива, топливо не разжигается.</p> <p>Утечка продуктов сгорания в помещении.</p>	<p>Плохая тяга.</p> <p>Плохая вентиляция помещения, в котором установлен котел.</p>	<p>Проверить правильность устройства дымовой трубы и вентиляции. Очистить дымовую трубу от сажи. Увеличить высоту дымовой трубы. Утеплить стальную дымовую трубу.</p>
<p>Горение топлива хорошее, а теплоноситель в системе отопления нагревается плохо.</p>	<p>Суммарная мощность радиаторов превышает мощность котла.</p>	<p>Уменьшить мощность радиаторов путем уменьшения числа радиаторов или уменьшением количества секций в радиаторах.</p>
<p>Теплоноситель закипает в котле.</p>	<p>Недостаточный уровень теплоносителя в открытом расширительном баке.</p>	<p>Дополнить систему теплоносителем до 2/3 верхнего уровня открытого расширительного бака.</p>
	<p>Перекрыт кран на обратной магистрали системы отопления.</p>	<p>Открыть кран.</p>
	<p>Плохая циркуляция теплоносителя в системе.</p>	<p>Проверить соответствие монтажа отопительной системы.</p>
	<p>Остановился циркуляционный насос.</p>	<p>Извлечь жар из топки.</p> <p>Восстановить работу циркуляционного насоса.</p>
	<p>Суммарная мощность радиаторов меньше мощности котла.</p>	<p>Увеличить мощность радиаторов путем увеличения числа радиаторов или увеличения количества секций в радиаторах.</p>
	<p>Топливо горит с большой скоростью.</p>	<p>Уменьшить подачу воздуха, закрыв зольную дверку.</p>

## ТАБЛИЦА ВОЗМОЖНЫХ НЕИСПРАВНОСТЕЙ



Наименование и признаки неисправности	Вероятная причина	Методы устранения
<p>Котел деформируется, стенки выгибаются, срабатывает предохранительный клапан при заполнении системы отопления теплоносителем через кран заполнения.</p>	<p>Перекрыт или затруднен выход воздуха из системы отопления через открытый расширительный бак.</p>	<p>Прекратить заполнение системы отопления. Сбросить давление. Прочистить трубу между баком и котлом. Заполнить систему отопления через открытый расширительный бак.</p>
	<p>Неисправен или закрыт автоматический воздухоотводчик. Закрыт кран отключения мембранного бака.</p>	<p>Прекратить заполнение системы отопления. Сбросить давление. Открыть кран отключения мембранного бака. Проверить, починить автоматический воздухоотводчик.</p>
<p>Котел деформируется, стенки выгибаются и становятся заметно округлыми при растопке котла.</p>	<p>Перемерз открытый расширительный бак.</p>	<p>Срочно сбросить давление с котла. Извлечь жар из топки. Устранить причину повышения давления.</p>
	<p>Отсутствует, неправильно подобран или неисправен предохранительный клапан в системе отопления с мембранным баком.</p>	
<p>Часто срабатывает предохранительный клапан.</p>	<p>Не правильно подобран или не правильно отрегулирован мембранный бак.</p>	<p>Проверить расчеты мембранного бака. Изменить давление в мембранном баке. Заменить бак на большой.</p>
	<p>Перекрыт кран отключения мембранного бака.</p>	<p>Открыть кран.</p>

## ТАБЛИЦА ВОЗМОЖНЫХ НЕИСПРАВНОСТЕЙ



Наименование и признаки неисправности	Вероятная причина	Методы устранения
Течь в месте соединения котла с системой отопления.	Некачественное уплотнение резьбового соединения.	Восстановить герметичность соединения.
Течет черная вода из-под зольного ящика при розжиге котла. При заполнении системы отопления течи нет. Течь прекращается после прогрева системы отопления.	Образуется конденсат на стенках котла и дымовой трубы.	Прогреть стенки дымохода продолжая топить котел. Через несколько дней эксплуатации котла течь прекратится.
Заклинивание прочистных толкателей.	Попадание посторонних предметов на колосниковые трубы.	Дождитесь остановки горения топлива. Откройте топочную дверцу. Удалите посторонние предметы. Проверьте вращение рукоятки в разных направлениях.

## МЕРЫ БЕЗОПАСНОСТИ

Котёл соответствует требованиям, обеспечивающим безопасность жизни, здоровья потребителя и, при условии выполнения всех требований к установке и эксплуатации котла, обеспечивает предотвращение нанесения вреда имуществу потребителя.

**НЕ ДОПУСКАЕТСЯ** использование котла при неисправном дымоходе.

**НЕ ДОПУСКАЕТСЯ** использование котла при отсутствии или с неисправными предохранительными устройствами.

**НЕ ДОПУСКАЕТСЯ** кипение теплоносителя в котле и отопительной системе!



Во время работы котла люк и крышки прочистных каналов находятся под воздействием высокой температуры. Не следует к ним прикасаться без использования термозащитных перчаток.

Эксплуатация котла без докотловой или внутрикотловой обработки воды, а также слив и оставление котла без воды запрещается! Невыполнение данного требования является нарушением условий вступления в силу гарантийных обязательств.

## ОСНОВНЫЕ ПРИЧИНЫ АВАРИЙ

Отсутствие, неправильный подбор или неисправность предохранительного клапана в отопительной системе либо группе безопасности котла;

Замерзание открытого расширительного бака или трубопровода, ведущего от котла к баку.



**Непрофессиональный монтаж и неправильная эксплуатация, влечет за собой создание аварийных ситуаций (в т.ч. разрыв котла). В результате аварий могут пострадать люди, нанесен серьезный материальный ущерб. БУДЬТЕ ВНИМАТЕЛЬНЫ И БДИТЕЛЬНЫ!**

## ОСТАНОВКА РАБОТЫ КОТЛА

При отключении котла и прекращении работы в конце отопительного сезона, поверхности котла необходимо тщательно очистить от сажи и смол для предотвращения коррозии.

1. Для отключения котла прекратите дозагрузку топлива и дождитесь полного его сгорания. Не ускоряйте горение топлива не предусмотренными инструкцией по эксплуатации способами.

2. При кратковременном отключении котла отключите ТЭН от электросети (если установлен), удалите золу, остатки топлива. При отрицательной температуре окружающей среды примите меры по размораживанию котла и системы отопления.

3. При длительном отключении котла в конце сезона, очистите его от золы, остатков топлива, произведите чистку внутренних поверхностей топливника, газоходов, выходного коллектора дымовых газов, при необходимости дымохода и дымовой трубы и оставьте открытыми все дверки котла для исключения отсыревания внутренних поверхностей топки.

4. При сливе воды из системы отопления в летний период, значительно ускоряется процесс коррозии корпуса котла. Поэтому сливать воду из котла не рекомендуется.

5. При использовании неподготовленного теплоносителя, а особенно при его частой замене, происходит интенсивное образование накипи на внутренних стенках водяной рубашки котла, которая при достаточной толщине препятствует отбору тепла и может привести к прогоранию теплонагруженных поверхностей топки.

6. При возникновении возможной ситуации – одновременном отказе циркулярного насоса, источника бесперебойного питания, отсутствия электроэнергии и других факторах, когда необходимо воспрепятствовать перегреву котла, воспользуйтесь подпиткой холодной воды в обратный патрубок котла и удалением горячей через сбросной клапан падающего патрубка.



Для экстренной остановки котла, необходимо  
(пример для котла «Магнум» 15 и 20 квт):

- снизить подачу воздуха в зону горения, т.е. необходимо закрыть заслонку, повернув ручку настройки на регуляторе тяги в положение 30°С.

- закрыть шибер-заслонку на переходнике котла, для снижения тяги в дымовой трубе. При возникновении сильного дымления шибер-заслонку необходимо открыть.

При возникновении вышеуказанной опасной ситуации, внимательно следите за показанием термометра в котле, если температура теплоносителя поднялась выше 95°С, незамедлительно выполните действия в следующем порядке:

1. Наденьте защитные перчатки, выдерживающие высокие температуры.

2. Снизьте подачу воздуха в зону горения, т.е. необходимо закрыть заслонку [2].

3. Приоткройте дверку для загрузки топлива [7] на 30 сек. для вытяжки дыма скопившегося в топочной камере через дымовую трубу и затем полностью откройте дверку [7].

4. Выгребите все возможные и доступные остатки топлива в металлическую емкость.

5. Путем работы прочистных толкателей протолкните несколько раз топливо в камеру для золы крупной фракции.

6. Прочистите зольный ящик, удалите топливо в металлическую емкость.

7. Откройте дверцу топочную [4], уберите или приподнимите отбойник [26] и удалите остатки не горящего топлива в металлическую емкость.

8. Установите на место отбойник [26], закройте дверцу топочную [4] и закройте дверку для загрузки топлива [7].

## ХРАНЕНИЕ

Хранить котел рекомендуется в сухом помещении. Не допускать попадания атмосферных осадков.

## КОМПЛЕКТ ПОСТАВКИ

Котел «МАГНУМ» в сборе.....	1шт.
Кочерга.....	1шт.
Шуровка.....	1шт.
Заглушка G 1 1/4".....	2шт.
Зольный ящик.....	1шт.
Терморегулятор тяги.....	1шт.
Отбойник.....	1шт.
Инструкция по монтажу и эксплуатации.....	1шт.

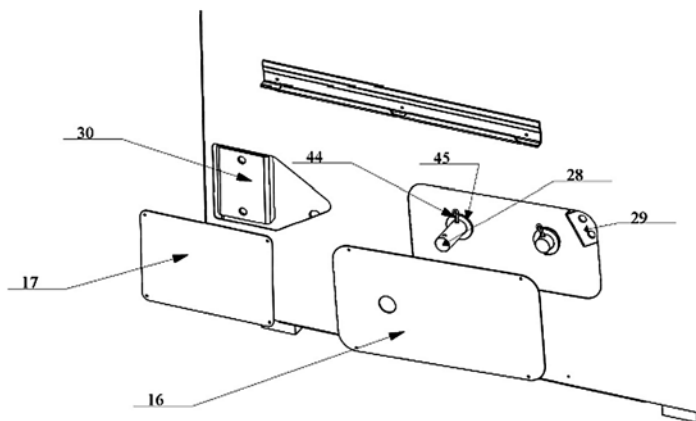
## ДОПОЛНИТЕЛЬНОЕ ОБОРУДОВАНИЕ

По желанию покупателя, котел может оснащаться дополнительным оборудованием, которое позволяет производить автоматическую прочистку колосниковой решетки. За счет установки данного механизма автоматического привода, прочистные толкатели могут проворачиваться с частотой от 10 до 100 минут с шагом в 10 минут (рекомендуемая установка от 50 до 100 минут), что помогает обслуживать котел в более комфортных условиях, получать эффективную работу котла и экономить топливо. Предусмотрена «адаптивная» система контроля, которая реагирует на качество используемого топлива, тем самым может изменять параметры частоты вращения привода. Например, при качественном угле с наименьшей зольностью, система сможет дать команду контроллеру не вращать механизм автоматического привода за ненадобностью данного действия. Комплект дополнительного оборудования в комплект поставки не входит и приобретается отдельно у вашего Продавца либо на Заводе-изготовителе: [www.novmk.ru](http://www.novmk.ru).

### ИНСТРУКЦИЯ для установки механизма автоматической прочисти колосников

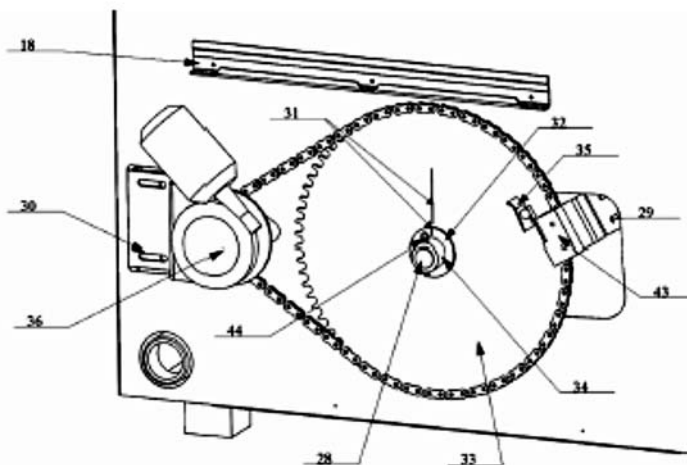
Для установки механизма автоматической прочистки колосников необходимо произвести следующие действия.

1. Снимите крышки кожуха котла (16) и (17);
2. С установленного на котле вала (28) снимите шплинт (44) и шайбу (45);



3. Установите на вал (28) большую звездочку (33) в сборе так, чтобы метки (31) на кольце (32) и на звездочке (33) совпадали и находились в положении вертикально вверх. Совместите отверстия втулки звездочки (34) и вала (28). Обратите внимание, что при этом рукоятка вращения толкателей (8) должна находиться в положении вертикально вниз;

4. Установите шплинт (44) в отверстие втулки звездочки;



5. Наденьте цепь на большую звездочку (33);

6. Возьмите кронштейн (43) с установленным концевым выключателем и закрепите его без окончательной затяжки с помощью болтов М5 на опорной пластине (29);

7. Произведите регулировку концевого выключателя. Для этого совместите ось ролика концевого выключателя с серединой упора (35) на звездочке. Переместите концевой выключатель в сторону упора до характерного щелчка срабатывания выключателя, после чего, сместив выключатель еще на 1-2мм к упору, окончательно зафиксируйте кронштейн (43);

8. Возьмите кронштейн (36) с установленным мотор-редуктором и наденьте цепь на малую звездочку;

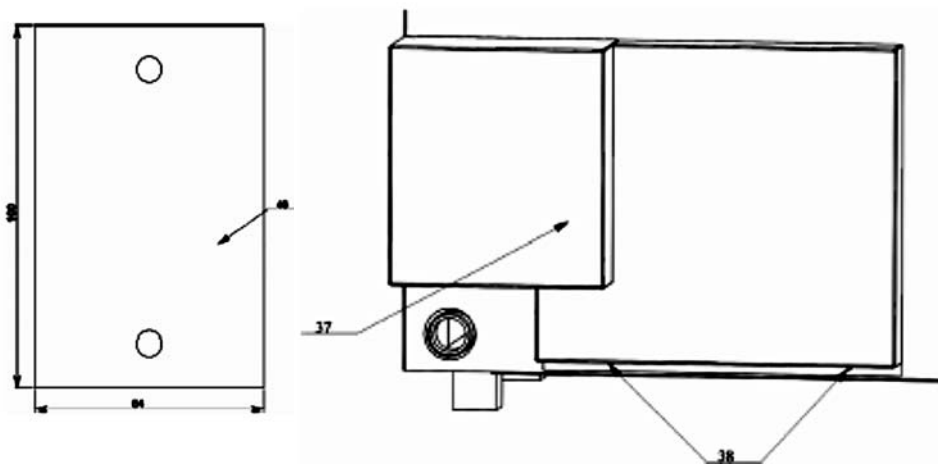
9. Приложите кронштейн (36) к опорной пластине (30) и посмотрите, находятся ли малая и большая звездочки в одной плоскости. Если звездочки не находятся в одной плоскости, подложите регулировочные пластины (46), которые входят в комплект, между кронштейном (36) и опорной пластиной (30);

10. Закрепите кронштейн (36) на опорной пластине (30) болтами М6х20, натянув при этом цепь;

11. Проложите кабель от концевого выключателя в канале (18) и зафиксируйте хомутами;

12. Наденьте защитный кожух (37) на направляющую (18) и закрепите кожух саморезами (38) на облицовке котла;



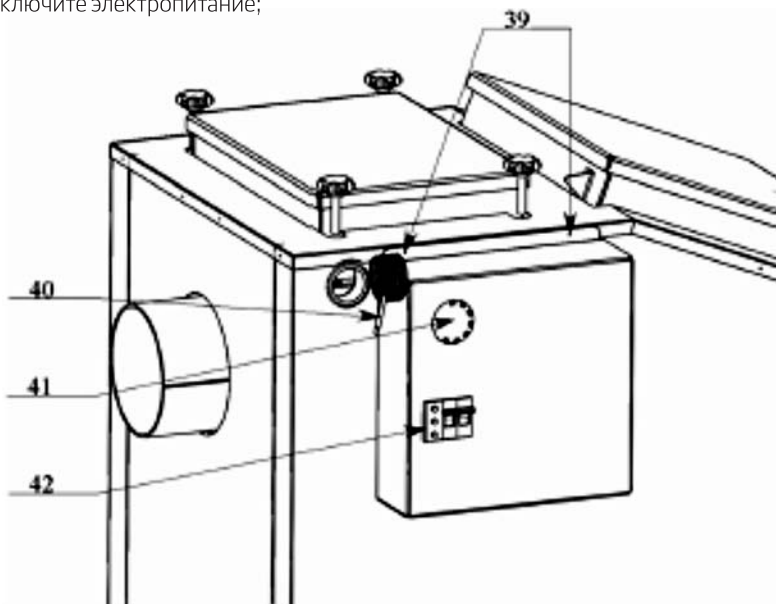


13. Выкрутите саморезы (39) и закрепите электрощкаф саморезами, входящими в комплект;

14. Закрепите баллон (40) от капиллярного терморегулятора на выходном патрубке системы теплоснабжения;

15. Установите необходимую температуру теплоносителя на терморегуляторе (41);

16. Включите электропитание;



Изменяя положение регулятора  $t_1$  на реле времени (42), вы можете менять частоту работы прочистки колосников от 10 до 100 минут с шагом в 10 минут (для нормальной работы автоматической прочистки мы не рекомендуем устанавливать частоту менее 50 минут);

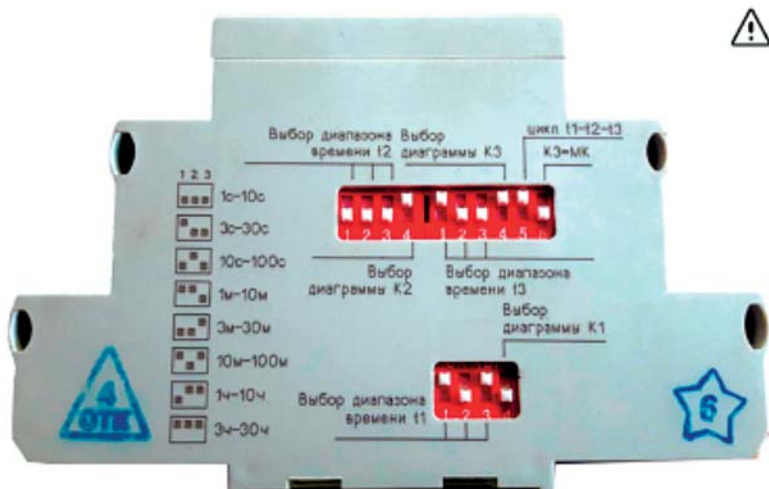
Категорически запрещается менять настройки положения регулятора времени  $t_2$  и  $t_3$

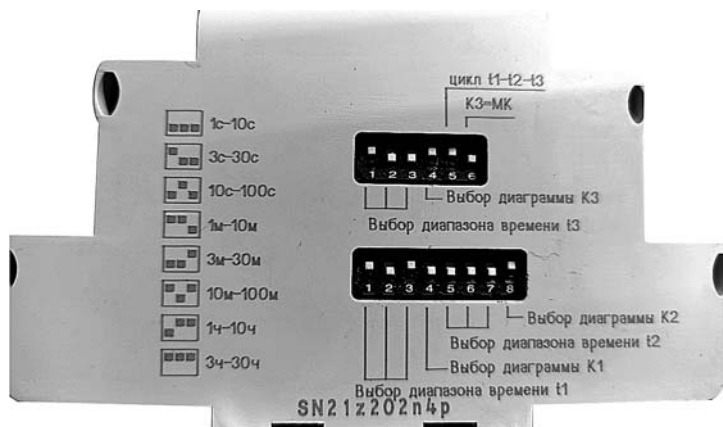
Регулятор времени  $t_2$  должен всегда оставаться в положении 3, а регулятор времени  $t_3$  должен всегда оставаться в положении 5.



Категорически запрещается производить дополнительную настройку диапазонов работы реле времени.

В случае, если были нарушены настройки диапазонов работы реле времени, произведите настройку согласно фото.





При установленном механизме автоматической прочистки колосников у вас остается возможность в любой момент произвести ручную прочистку колосников. Для этого просто необходимо повернуть рукоятку для вращения толкателей (8) по часовой стрелке, обязательно вернув ее в положение вертикально вниз.

**Внимание!** В зависимости от комплектации реле времени может иметь различный внешний вид.

## ТРАНСПОРТИРОВАНИЕ

Транспортирование котла до места установки в заводской упаковке любым видом транспорта в вертикальном положении не более чем в два яруса.

При необходимости котел закрепить ленточными стропами.

## УТИЛИЗАЦИЯ

Утилизация производится по правилам утилизации лома чёрных металлов.

## ГАРАНТИЙНЫЕ ОБЯЗАТЕЛЬСТВА

1. Гарантийный срок службы котла **12 месяцев** со дня продажи через торговую сеть.

2. При отсутствии в настоящем руководстве даты продажи и штампа торговой организации гарантийный срок исчисляется с даты выпуска изделия.

3. **Расчетный срок службы котла 10 лет.** По окончании 10-ти летнего срока, эксплуатация котла может быть продлена при положительном заключении монтажной организации.

4. Критерий предельного состояния – прогар поверхности нагрева;

5. Претензии не принимаются, если неисправность котла возникла в результате небрежного обращения, несоблюдения правил монтажа, эксплуатации; или изменение конструкции котла

6. Изделие соответствует требованиям безопасности, установленным действующими нормативно-техническими документами;

7. Гарантийный срок службы не распространяется на чугунные колосниковые решетки, уплотнительные шнуры дверец, съемные заслонки, отбойники и пластины.



### Условия вступления в силу гарантийных обязательств:

1. Продавцом и Покупателем заполнены «Сведения о продаже»
2. Соблюден пункт Транспортирование.
3. Соблюдены условия монтажа и эксплуатации, отраженные в данном руководстве.

С условиями гарантии ознакомлен \_\_\_\_\_ (\_\_\_\_\_)

## СВИДЕТЕЛЬСТВО О ПРИЕМКЕ

Котел отопительный водогрейный «МАГNUM» КДГ  
КДГ 15 ТЭ                      КДГ 20 ТЭ                      КДГ 30 ТЭ  
                                                                           

Заводской номер: \_\_\_\_\_

Дата выпуска: « \_\_\_\_ » \_\_\_\_\_ 20 \_\_\_\_ г.

Изготовлен согласно конструкторской документации.

Соответствует ТУ 4931-084-64331378-2013.

По результатам испытаний признан пригодным к эксплуатации.

Разработчик: Конструкторское бюро завода «НМК».

Изготовитель: ООО «Новосибирская металлообрабатывающая компания» (НМК)

Контролёр качества \_\_\_\_\_ ( \_\_\_\_\_ )

Упаковщик \_\_\_\_\_ ( \_\_\_\_\_ )

## СВЕДЕНИЯ О ПРОДАЖЕ

Котел отопительный водогрейный «МАГNUM» КДГ  
КДГ 15 ТЭ                      КДГ 20 ТЭ                      КДГ 30 ТЭ  
                                                                           

Заводской номер: \_\_\_\_\_

Дата продажи: « \_\_\_\_ » \_\_\_\_\_ 20 \_\_\_\_ г.

Продан \_\_\_\_\_  
(наименование предприятия торговли, адрес, контактный телефон)

Комплектация котла проверена.

Следов повреждения не выявлено.

Претензий к внешнему виду котла не имею.

Подпись продавца \_\_\_\_\_

М.П.  
штамп  
магазина

Подпись покупателя \_\_\_\_\_ ( \_\_\_\_\_ )

**АКТ ПУСКО-НАЛАДОЧНЫХ РАБОТ**

Котел отопительный водогрейный «МАГNUM» КДГ

КДГ 15 ТЭ

КДГ 20 ТЭ

КДГ 30 ТЭ

Заводской номер: \_\_\_\_\_

Дата продажи: «\_\_\_\_\_» \_\_\_\_\_ 20\_\_\_\_ г.

Установлен в г. \_\_\_\_\_ по адресу: \_\_\_\_\_

Введен в эксплуатацию представителем сервисной службы или специализированной организацией, имеющей разрешение на монтаж и обслуживание котлов данного типа.

\_\_\_\_\_  
(наименование организации)\_\_\_\_\_  
(контактный телефон)

Выполненные работы (заполняется представителем)

---

---

Замечания по монтажу котла (заполняется представителем)

---

---

С замечаниями ознакомлен \_\_\_\_\_

(подпись)

(ФИО покупателя)

**Замечания представителя сервисной службы должны быть устранены в течение трех дней.**

Пуско-наладочные работы проведены «\_\_\_\_\_» \_\_\_\_\_ 20\_\_\_\_ г.

\_\_\_\_\_  
(подпись)\_\_\_\_\_  
(ФИО техника)

М.П.



**ЕВРАЗИЙСКИЙ ЭКОНОМИЧЕСКИЙ СОЮЗ**

**СЕРТИФИКАТ СООТВЕТСТВИЯ**



№ ЕАЭС RU C-RU.MF09.B.00306/22

Серия **RU** № **0273658**

**ОРГАН ПО СЕРТИФИКАЦИИ**

Общество с ограниченной ответственностью "Сибэнерготест". Место нахождения (адрес юридического лица) и адрес места осуществления деятельности: 656039, Россия, Алтайский край, город Барнаул, улица 2-я Северо-Западная, дом 6. Аттестат аккредитации № RA.RU.11MF09 выдан 04.02.2015 Федеральной службой по аккредитации. Номер телефона: +73852406511, адрес электронной почты: sibtest@bk.ru.

**ЗАЯВИТЕЛЬ**

Общество с ограниченной ответственностью "Новосибирская металлообрабатывающая компания". Место нахождения (адрес юридического лица) и адрес места осуществления деятельности: 632641, Россия, Новосибирская область, Коченёвский район, рабочий посёлок Коченёво, улица Южная, дом 23, помещение 1. Основной государственный регистрационный номер: 1125476094424. Номер телефона: +73835126268. Адрес электронной почты: info@novmk.ru.

**ИЗГОТОВИТЕЛЬ**

Общество с ограниченной ответственностью "Новосибирская металлообрабатывающая компания". Место нахождения (адрес юридического лица) и адрес места осуществления деятельности по изготовлению продукции: 632641, Россия, Новосибирская область, Коченёвский район, рабочий посёлок Коченёво, улица Южная, дом 23, помещение 1.

**ПРОДУКЦИЯ**

Котлы отопительные водогрейные торговой марки «Сибирь» номинальной теплопроизводительностью от 15 до 75 кВт, с температурой воды на выходе из котла 85°С, работающие на твердом топливе.  
 Модели котлов: "Гефест" КВО 15 ТЭ, "Гефест" КВО 20 ТЭ, "Гефест" КВО 30 ТЭ, "Гефест" КВО 40 ТЭ, "Sunfire" КВО 15 ТЭ, "Sunfire" КВО 22 ТЭ, "Sunfire" КВО 30 ТЭ, "Sunfire" КВО 45 ТЭ, "Sunfire" КВО 60 ТЭ, "Sunfire" КВО 75 ТЭ, "Магnum" КДГ 15 ТЭ, "Магnum" КДГ 20 ТЭ, "Магnum" КДГ 30 ТЭ. Продукция изготовлена в соответствии с Техническими условиями ТУ 25.21.12-007-38819949-2017 "Котлы отопительные водогрейные "Сибирь-Гефест", "Магnum", "Sunfire". Серийный выпуск.

**КОД ТН ВЭД ЕАЭС** 8403109000

**СООТВЕТСТВУЕТ ТРЕБОВАНИЯМ**

Технического регламента Таможенного союза ТР ТС 010/2011 "О безопасности машин и оборудования", утвержденного Решением Комиссии Таможенного союза от 18 октября 2011 года №823.

**СЕРТИФИКАТ СООТВЕТСТВИЯ ВЫДАН НА ОСНОВАНИИ**

Протокола испытаний №22-149 от 28.04.2022 Сибирского испытательного центра систем отопления Общества с ограниченной ответственностью "Сибирский центр систем отопления", аттестат аккредитации № РОСС RU.0001.22MX18 Акта о результатах анализа состояния производства № 696 от 28.04.2022. Документов: Обоснование безопасности КВО/ КДГ ТЭ 00.00.000 ОБ от 15.04.2017. Паспорт, руководство по монтажу и эксплуатации от 20.04.2022. Технические условия ТУ 25.21.12-007-38819949-2017 от 11.03.2017. Сертификаты качества: №114-16940 от 27.02.2022, №115-3635 от 22.01.2022, №114-18672 от 04.03.2022.  
 Схема сертификации - 1с.

**ДОПОЛНИТЕЛЬНАЯ ИНФОРМАЦИЯ**

Условия хранения продукции - 4(Ж2) по ГОСТ 15150-69. Срок хранения без переконсервации - 1 год.  
 Срок службы - 10 лет.

**СРОК ДЕЙСТВИЯ С** 26.05.2022 **ПО** 25.05.2027  
**ВКЛЮЧИТЕЛЬНО**

Руководитель (уполномоченное лицо) органа по сертификации

Эксперт (эксперт-аудитор) (эксперты (эксперты-аудиторы))

*[Подпись]*  
 (подпись)

*[Подпись]*  
 (подпись)



Яковлев Олег Иванович  
 (Ф.И.О.)

Кириченко Александр Федорович  
 (Ф.И.О.)

# ПРОИЗВОДСТВЕННАЯ ЛИНЕЙКА ЗАВОДА НМК

## ПЕЧИ БАННЫЕ



«СИБИРЬ»  
под навесной бак



«СИБИРЬ»  
со встроенным баком



«СИБИРЬ»  
чугунная



«КУБАНЬ»  
с панорамным стеклом

## ПЕЧИ-КАМИНЫ / ВОЗДУХОГРЕЙНЫЕ

## КОТЛЫ ОТОПИТЕЛЬНЫЕ



«СИБИРЬ»



«СИБИРЬ» БВ



«АТУМ»



«СИБИРЬ -КВО»

## КОТЛЫ ОТОПИТЕЛЬНЫЕ



«МАГНУМ»



«ГЕФЕСТ»



«SUNFIRE»



промышленные котлы  
«СИБИРЬ»



www.novmk.ru  
Россия, НСО, р.п. Коченево, ул. Южная, 23  
тел. 8-383-230-34-35, e-mail: info@novmk.ru  
8-800-700-00-92