

Инструкция по установке и использованию

Смеситель для кухни Rule

Уважаемый покупатель!
Благодарим вас за выбор смесителя IDDIS® Kitchen.

Комплектация:

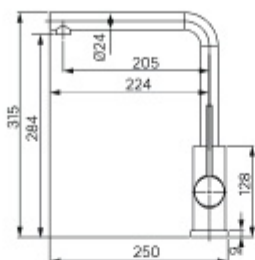
- | | |
|--------------------------------|-------|
| 1. Смеситель | 1 шт. |
| 2. Гибкая подводка | 2 шт. |
| 3. Комплект крепления с гайкой | 1 шт. |
| 4. Инструкция по установке | 1 шт. |
| 5. Гарантийный талон | 1 шт. |

Характеристики

- Смеситель изготовлен из 304 нержавеющей стали
- Диапазон рабочего давления: от 0,05 до 0,6 МПа
- Диапазон рекомендованного давления 0,3-0,35 МПа
- Диапазон рекомендованной температуры 10С-65 °С
- Рекомендованный размер резьбы для подключения к системе водоснабжения M10-G1/2»

Перед установкой:

- Важно: для нормального функционирования смесителя давление воды должно быть 0,3 МПа (разница давления горячей и холодной воды, ±10%).
- Максимальная температура воды +75 °С.



- Рекомендуется установка фильтров грубой очистки воды для холодной и для горячей воды (не более 100 мкр).

Установка смесителя*:

*Для правильной установки рекомендуем обратиться к квалифицированным специалистам.

Смеситель устанавливается в одно отверстие (рис. 1).

1. Перекройте воду в системе водоснабжения.
2. Присоедините гибкую подводку к смесителю (рис. 2).
3. Пропустите гибкую подводку в отверстие в столешнице. Закрепите смеситель на рабочей поверхности, используя входящий в комплект набор крепежа (рис. 3).
4. Подключите гибкую подводку к системе водоснабжения. Рекомендуется подключение холодной воды справа, горячей – слева (рис. 4). При затяжке накидных гаек необходимо придерживать рукой шланг гибкой подводки
5. Подключение смесителя следует производить с открученным аэратором, чтобы не засорить его при первом включении воды. Включите систему водоснабжения и проверьте герметичность соединений при выключенном смесителе. ненадолго включите холодную и горячую воду в смесителе, после чего выключите воду и установите аэратор на место.
6. Включение / выключение воды (рис. 5).

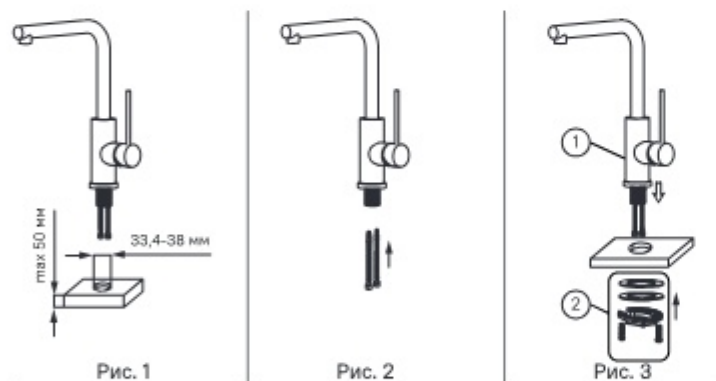


Рис. 1

Рис. 2

Рис. 3

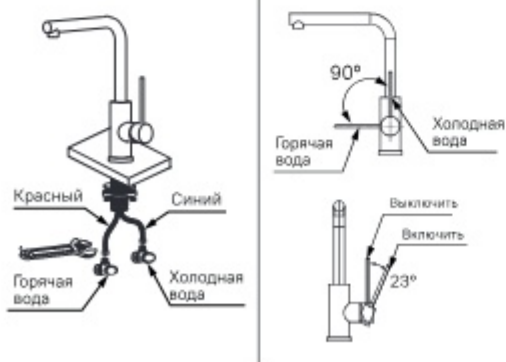


Рис. 4

Рис. 5

Профилактика и уход за изделием

Необходимо регулярно очищать поверхность смесителя щадящими моющими средствами, чтобы на нем не образовались пятна. Не оставляйте моющее средство на поверхности больше 5 минут. Тщательно смывайте средство водой. Для ухода за смесителем запрещается использовать абразивные вещества и материалы, а также химические средства с высоким содержанием кислот и/или щелочи. Чтобы избежать поломки смесителя, исключите риск замерзания в нем воды.

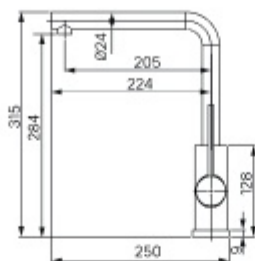
Орнату және пайдалану жөніндегі нұсқаулық

Ас үйге арналған араластырғыш Rule

Құрметті сатып алушы!
IDDIS® Kitchen қоспалауышын таңдағаныңыз үшін рахмет.

Жинақ:

- | | |
|-----------------------------|---------|
| 1. Араластырғыш | 1 дана. |
| 2. Икемді жеткізгіш | 2 дана. |
| 3. Сомынмен бекіту жиынтығы | 1 дана. |
| 4. Орнату нұсқаулығы | 1 дана. |
| 5. Кепілдік талоны | 1 дана. |



Сипаттамалары

- Араластырғыш 304 баспайтын болаттан жасалған.
- Жұмыс қысымының диапазоны: 0,05-тен 0,6 МПа-ға дейін
- Ұсынылған диапазон қысым 0,3-0,35 МПа
- Ұсынылған температура диапазоны 10С - 65С
- Сүмен жабдықтау жүйесіне қосылу үшін ұсынылған бұранда өлшемі M10-G1 / 2 «

Орнату алдында:

- Маңызды: қоспалауыштың қалыпты жұмыс істеуі үшін су қысымы 0,3 МПа болуы керек (ыстық және суық су қысымының айырмашылығы, ±10%).
- Судың максималды температурасы +75 °С.
- Суық және ыстық су үшін суды қаралап тазарту сүзгілерін орнату ұсынылады (100 мкр артық емес).

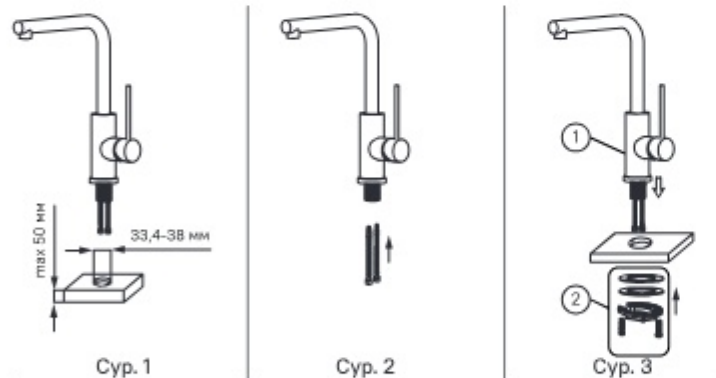
Араластырғышты орнату:*

*Дұрыс орнату үшін білікті мамандарға хабарласуды ұсынамыз.

Араластырғыш бір тесікке орнатылады (сур. 1).

1. Сүмен жабдықтау жүйесіндегі суды жабыңыз.
2. Икемді апарғышты араластырғышқа қосыңыз (сур. 2).
3. Икемді апарғышты үстелдің үстіндегі тесіктен өткізіңіз. Жинаққа кіретін бекіткіштер жиынтығын пайдаланып, араластырғышты жұмыс бетіне бекітіңіз (сур. 3).
4. Икемді апарғышты су жүйесіне қосыңыз. Суық суды оңға, ыстық суды солға қосу ұсынылады. Салмалы сомындарды қатайту кезінде икемді апарғыштың шлангісін қолмен ұстап тұру керек (сур. 4).
5. Араластырғышты бұрап алған азраторлармен қосу керек. Суды алғаш қосқан кезде оларды бітеп тастамау үшін. Су жүйесін қосыңыз және араластырғыш өшірілген кезде қосылымдардың герметикалығын тексеріңіз.
6. Суды қосу / өшіру (сур. 5).

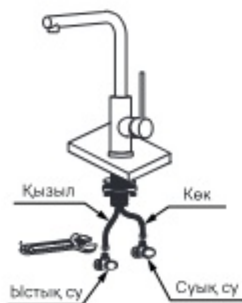
KZ-F-GR 11.2021



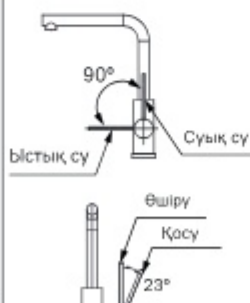
Сур. 1

Сур. 2

Сур. 3



Сур. 4



Сур. 5

Бұйымның профилактикасы және күтімі

Қоспалауыштың арналған жұмысқа жүгіш заттармен үнемі тазартып отыру керек, сонда дақтар пайда болмайды. Жұғыш затты бетіне 5 минуттан артық қалдырмаңыз. Өнімді сүмен жақсылап шайыңыз. Қоспалауышты күту үшін абразивті заттар мен материалдарды, сондай-ақ құрамында қышқылдар және/немесе сілтілер көп химиялық заттарды қолдануға тыйым салынады. Қоспалауыштың сынуын болдырмас үшін ондағы судың қатып қалу қаупін болдырмаңыз.

Instructions for installation and use

Rule kitchen faucet

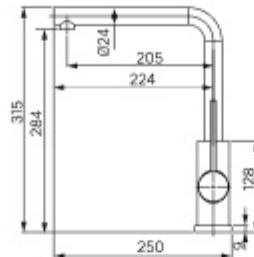
Dear Buyer!
Thank you for choosing Faucet «IDDIS® Kitchen».

Scope of set:

1. Faucet	1 ea.
2. Flexible connection	2 ea.
3. Fastening kit with nut	1 ea.
4. Installation instructions	1 ea.
5. Warranty certificate	1 ea.

Specifications

- The faucet is made of stainless steel 304
- Operating pressure range: 0.05 to 0.6 MPa
- Recommended pressure range: 0.3 to 0.35 MPa
- Recommended temperature range: 10 °C - 65 °C
- Recommended thread dimension for connection to water supply system: M10-G1/2»



Before installation:

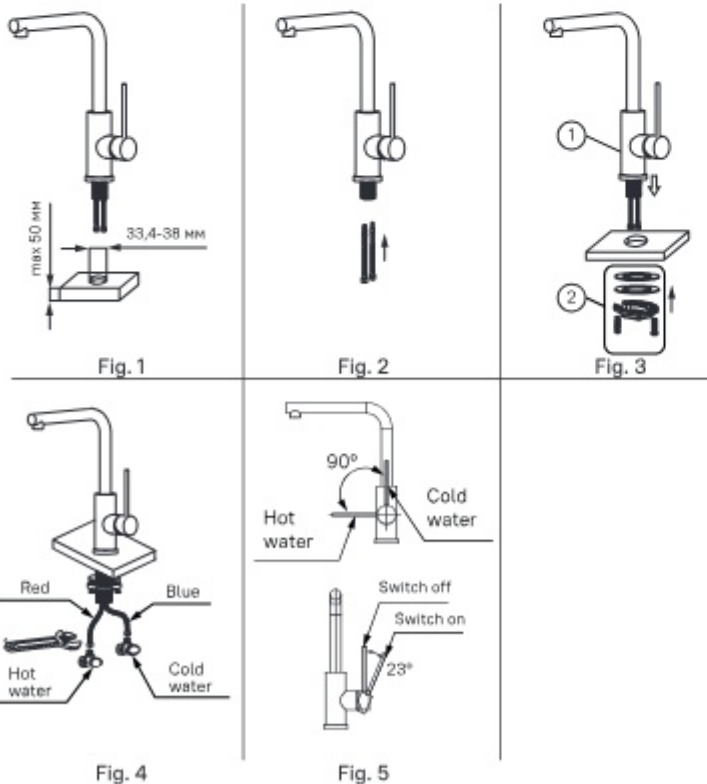
- Important: for Faucet to function normally, water pressure must be 0.3 MPa (difference between pressure of hot and cold water, ± 10%).
- Maximum water temperature is +75 °C.
- It is recommended to install Coarse Mesh Filters for cold and hot water (no more than 100 microns).

Faucet installation:*

*Unit shall be installed by qualified specialists.

The faucet is installed in one hole. (fig. 1).

1. Turn the water off in the water supply line.
2. Connect flexible hoses to the faucet. (fig. 2).
3. Run the hoses through the hole in a counter top. Fix the faucet on a counter with an included set of fasteners. (fig. 3).
4. Connect flexible hoses to water supply system. It is recommended to arrange cold water from the right and hot water from the left. When tightening coupling nut hold the hoses with a hand (fig. 4).
5. The faucet shall be installed without an aerator to prevent its contamination by the first water flush. Turn water supply system and check that connections are tight with the closed faucet.
6. Turning water on / off (fig. 5).



Prevention and care of product

It is necessary to regularly clean Faucet surface with gentle detergents so that stains do not form on it. Do not leave detergent on surface for more than 5 minutes. Rinse product thoroughly with water. It is forbidden to use abrasive substances and materials, as well as chemicals with high content of acids and/or alkalis to care for Faucet. To avoid damage to Faucet, eliminate risk of freezing water in it.