

# iddis®

RUS

## Паспорт изделия

### Стойка для душа (стойка для душевой лейки)

Уважаемый покупатель! Благодарим Вас за выбор продукции торговой марки IDDIS®. Наша продукция полностью соответствует всем техническим стандартам и санитарно-гигиеническим нормам, действующим на территории РФ. Пожалуйста, перед установкой и использованием приобретенного Вами изделия ознакомьтесь с инструкцией по его установке и эксплуатации.

#### Комплектность

- |                    |             |
|--------------------|-------------|
| 1. Стойка для душа | 1 шт.       |
| 2. Полка-мыльница* | 1 шт.       |
| 3. Крепеж          | 1 комплект. |
| 4. Паспорт изделия | 1 шт.       |
| 5. Упаковка        | 1 шт.       |

\*В зависимости от модели.

Штанга для душа торговой марки IDDIS® изготовлена из нержавеющей стали.

#### Инструкция по сборке

Для правильной и качественной установки настоятельно рекомендуем воспользоваться услугами квалифицированных специалистов. Квалифицированными специалистами являются сотрудники организаций и индивидуальные предприниматели, одним из основных видов деятельности которых является оказание услуг по установке, наладке и подключению санитарно-технических изделий к системе водоснабжения и водоотведения.

Закрепите душевую стойку к стене при помощи крепежа, входящего в комплект изделия, согласно общей схеме сборки (рис. 1). Порядок сборки меняется в зависимости от модели душевой стойки.

Во избежание повреждения никель-хромового покрытия используйте инструмент с мягкими накладками.

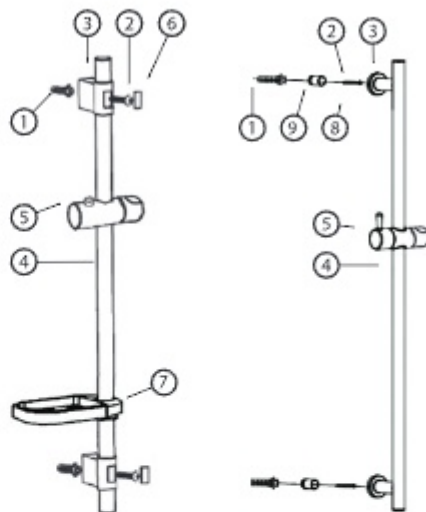


Рис. 1

- |                         |                           |
|-------------------------|---------------------------|
| 1. Дюбель.              | 6. Пластиковая заглушка.  |
| 2. Шуруп.               | 7. Полка-мыльница*        |
| 3. Монтажный кронштейн. | 8. Винт-фиксатор          |
| 4. Штанга.              | 9. Крепежная вставка      |
| 5. Держатель лейки.     | *В зависимости от модели. |

#### Гарантийные обязательства

Данные гарантийные обязательства дают право на бесплатное устранение дефектов изделия в течение 3 лет.

В случае использования изделия в офисах, предприятиях сферы обслуживания, общественного питания, здравоохранения и т.п. гарантийный срок составляет 3 месяца.

Гарантийный срок исчисляется с даты приобретения товара в розничной торговой сети при условии соблюдения правил установки и эксплуатации. Срок службы 5 лет.

RUS

Для подтверждения даты покупки необходимо предъявить кассовый и товарный чеки, а также правильно заполненный настоящий гарантийный талон с указанием артикула изделия, даты продажи и с четкой подписью продавца и/или печатью торгующей организации.

При установке, сборке и уходе за изделием руководствуйтесь инструкцией по установке и эксплуатации.

В случае неисправности необходимо обратиться к специалистам, производившим установку, для устранения дефектов негарантийного характера и только затем – в Сервисный центр. Работы по настройке и регулировке изделия входят в обязанности специалиста, осуществляющего монтаж (установку), и не являются поводом для обращения в Сервисный центр.

Данные гарантийные обязательства дополняют права потребителей, установленные действующим законодательством РФ, и ни в коем случае их не ограничивают. Решения о целесообразности выезда мастера Сервисной службы на место установки изделия, а также замены и ремонта неисправных узлов или всего изделия принимаются Сервисным центром. Заменяемые детали переходят в собственность Сервисного центра.

Изготовитель оставляет за собой право вносить в конструкцию изменения, не ухудшающие технические и эксплуатационные характеристики.

#### Гарантия не распространяется:

- на дефекты, возникшие в результате транспортных повреждений при перевозке изделия после передачи его покупателю;
- на дефекты, возникшие в случае невалифицированной установки изделия;
- на не зависящие от производителя причины (пожар, низкое качество и загрязненность воды и т.п.);
- на механические повреждения, следы воздействия химических и абразивных веществ, вызванные использованием агрессивных моющих средств;
- на несоблюдение требований инструкции по обслуживанию и уходу;
- в случае использования изделия не по назначению;
- в случае эксплуатации изделия при температуре ниже 0 °С;
- на дефекты, вызванные естественным износом изделия и его составных частей: уплотнителей, декоративных наклеек.

#### Профилактика и уход за изделием

Не допускать повреждения покрытия. Протирать мягкой тканью с использованием только щадящих средств, не содержащих абразивные частицы. Не использовать агрессивные вещества, в т.ч. кислоты.

## Бұйымның төлқұжаты

### Душқа арналған тіреуіш (душ құйғышына арналған тіреуіш)

**Құрметті сатып алушы! IDDIS®** сауда белгісінің өнімін таңдағаныңыз үшін сізге алғыс айтамыз. Біздің өніміміз РФ аумағында әрекет ететін барлық техникалық стандарттарға және санитарлық-гигиеналық нормаларға толықтай сәйкес келеді. Сатып алған бұйымныңызды орнату және пайдалану алдында оны орнату және пайдалану жөніндегі нұсқаулықпен танысуыңызды сұраймыз.

#### ЖИЫНТ ЫҚТЫЛЫҒЫ

1. Душқа арналған тіреуіш	1 дана.
2. "Сере-сабын сапғыш"	1 дана.
3. Белгіші	1 жиынт.
4. Бұйымның төлқұжаты	1 дана.
5. Қаптама	1 дана.

\*Үлгілеріне байланысты.

**IDDIS®** сауда белгісінің душқа арналған қарнағы тоттанбайтын болаттан жасалған.

#### ҚҰРАСТЫРУ ЖӨНІНДЕГІ НҰСҚАУЛЫҚ

Дұрыс және сапалы орнату үшін білікті мамандардың қызметін пайдалануға көңес береміз. Білікті мамандар қызметінің негізгі түрлерінің бірі болып санитарлық-техникалық бұйымдарды орнату, күйлеу және сумен қамту жүйесіне жалғау және суды бұру қызметтерін көрсететін ұйымдар мен жеке кәсіпкерлердің қызметкерлері болып табылады.

Бұйымның жиынтылына кіретін белгілікті көмегімен душ тіреуішін құрастыру сызбасына (1-сур.) қабырғаға бекітіңіз. Құрастыру тәртібі душ тіреуішінің үлгісіне байланысты өзгереді.

Никель-хромдық жабынның зақымдалуына жол бермеу үшін жұмсақ бастырымалары бар құралды пайдаланыңыз.

#### КЕЛІПДК МІНДЕТТЕМЕЛЕР

Осы келіпдік міндеттемелер бұйымның ақауларын 3 жыл бойы тегін жоюға келіпдік береді.

Бұйымды кәрселерде, қызмет көрсету, қоғамдық тамақтану, денсаулық сақтау және т. б. салалардағы кәсіпорындарда пайдаланған кезде келіпдік мерзімі 3 айды құрайды.

Келіпдік мерзімі орнату және пайдалану ережелерін сақтаған кезде тауарды бөлшек сауда желілерінде сатып алған күннен бастап есептеледі. Қызмет мерзімі: 5 жылға.

Сатып алу күнін растау үшін кассалық және тауарлық чектерді, сондай-ақ бұйымның артикулы, сатылған күні көрсетілген, сатушының нақты қрлы және/немесе сатқан ұйымның мөрі бар және дұрыс толтырылған осы келіпдік талонын көрсету қажет.

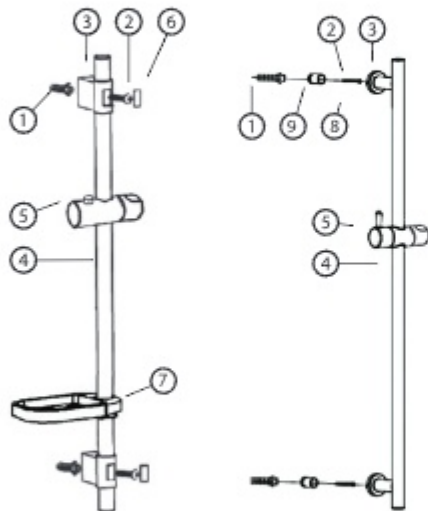
Бұйымды орнатқан, құрастырған және күтім жасаған кезде орнату және пайдалану жөніндегі нұсқаулықты басшылыққа алыңыз.

Ақаулық пайда болған жағдайда келіпдік сипаты жоқ ақауларды жою үшін орнатуды жүргізген

мамандарға және одан кейін ғана Сервистік орталыққа хабарласу керек. Бұйымды күйлеу және ретке келтіру жөніндегі жұмыстар монтаждауды (орнатуды) жүргізген маманның міндеттеріне кіреді және Сервистік орталыққа хабарласу үшін себеп болып табылмайды.

Аталмыш кепілдік міндеттемелері РФ-ң қолданыстағы заңнамасымен белгіленген тұтынушылардың құқықтарын толықтырады және еш жағдайда оларды шектемейді. Қызмет көрсету шеберінің бұйымды орнату орнына келуінің орындылығы туралы, сондай-ақ ақаулы түйіндерді немесе барлық бұйымды алмастыру туралы шешімді Сервистік орталық қабылдайды. Алмастырылған бөлшектер Сервистік орталықтың меншігіне өтеді.

Дайындаушы бұйымның құрылымына, оның техникалық және пайдалану сипаттамаларын нашарлатпайтын өзгертулер енгізуге құқылы.



1-сур.

1. Дюбель.
2. Бұрама шөг.
3. Монтаждау тіреуші.
4. Қарнақ.
5. Құйғыштың ұстағышы.

6. Пластикті білеуші.
  7. Сәре-сабын салғыш\*.
  8. Бекіткіш бұрама.
  9. Бекіткіш ендірма.
- \*Үлгілеріне байланысты.

### КЕПІЛДІК ТАРАЛМАЙДЫ:

- бұйымды сатып алушыға табыстағаннан кейін тасымалдау кезінде зақымдалу нәтижесінде туындаған ақауларға;
- бұйымды біліксіз орнату салдарынан туындаған ақауларға;
- өндірушіге тәуелденбейтін себептерге (өрт, судың төмен сапасы мен ластануы және т.с.с.);
- механикалық зақымдарға, агрессивтік жұтыш заттарды пайдалану салдарынан химиялық және абразивтік заттардың әсер ету іздеріне;
- қызмет көрсету және күтім жасау жөніндегі нұсқаулықтың талаптарына сәйкес келмегенде;
- бұйымды тағайындауы бойынша пайдаланбаған жағдайда;
- бұйым 0 °С-ден төмен температурада пайдаланылған кезде;
- бұйым мен оның қосалқы бөлшектерінің табиғи тозуымен болған ақауларға: мылқаулардың, сәнді бастырмалардың.

### Бұйымның ПРОФИЛАКТИКАСЫ ЖӘНЕ ОҒАН КҮТІМ ЖАСАУ

Жабынның зақымдалуына жол бермеңіз. Бұйымды құрамында абразивтік бөлшектері жоқ жұмсартағыш құралдарды пайдалану арқылы жұмсақ матамен сүртiңiз. Агрессивтік заттарды, соның ішінде қышқылдарды пайдаланбаңыз.

## Отметки о продаже изделия

Внешний вид и комплектация изделия проверяются в момент покупки.

Модель:

Мне предоставлена вся информация о приобретенном товаре. Претензий к внешнему виду и комплектности изделия не имею, с гарантийными условиями, инструкциями по монтажу, обслуживанию и уходу за изделием ознакомлен.

Подпись продавца:

Сатушының қолы:

Дата продажи:

Сатылған күн:

Фирма-продавец:

Сатушы-фирма:

М.П.

М.О.

Подпись покупателя:

Сатып алушының қолы:

Отметки сервисного центра:


ЕДИНЫЙ ТЕЛЕФОН СЛУЖБЫ СЕРВИСА:

# 8-800-234-77-67

Звонок по России БЕСПЛАТНЫЙ.

Режим приема звонков: пн-пт 9:30-18:00 (МСК).

По данному телефону Вы можете обратиться по вопросам:

- сервисного обслуживания;
- гарантийного обслуживания;
- информационной поддержки по продукции.

Сервисные центры действуют в городах Российской Федерации.

Дополнительную информацию Вы можете найти на сайте [www.iddis.ru](http://www.iddis.ru).



Понравилась стойка для душа —  
оставь отзыв на Яндекс.Маркете  
[www.market.yandex.ru](http://www.market.yandex.ru)

**iddis**®

Разработано и произведено по заказу уполномоченной организации, принимающей претензии, владельца российской торговой марки IDDIS, поставщика.

PASSPORT ART: 108.002 , DATE: 08.2021.

## Бұйымды сату тұрақлы белгілер

Бұйымның сыртқы түрі мен жиынтықтылығы сатып алған сәтте тексеріледі.

Үлгісі:

Маған сатып алған тауар туралы барлық ақпарат берілді. Бұйымның сыртқы түрі мен жиынтықтылығына қатысты кінәрат-талаптар қоймаймын, келіпдік шарттарымен, бұйымды монтаждау, қызмет көрсету және күтім жасау жөніндегі нұсқаулықтармен келісемін.

Қызмет көрсету орталығының белгілері:


Қазақстан Республикасындағы сервистік орталықтар:

1. Алматы:

Райымбек к., 208 А үй, 314 кеңсе

+7 (727) 320-09-09

+7 (707) 807-67-59

+7 (727) 320-18-10

+7 (727) 320-18-11

2. Костанай:

Бородин к., 173 үй

+7 (7142) 57-44-12

+7 (7142) 57-44-95

+7 (7142) 57-42-19

Үлгілетті ұйым болып табылатын IDDIS® ресейлік сәуір маркасы иесінің талаптарына бойынша әзірленген және өндiрiлген.