

**Светильник «ГЕФЕСТ»
Руководство по эксплуатации**

1. Общие указания

Светодиодный светильник «ГЕФЕСТ» с регулированием уровня яркости и температуры свечения предназначен для создания комфортного освещения при работе с мониторами. Сенсорные кнопки управления размещены на верхней стороне плафона светильника. Ассиметричная оптика служит для предотвращения бликов.

2. Технические данные

- 2.1. Питание от сети переменного тока номинальным напряжением 220 В 50 Гц.
- 2.2. Потребляемая мощность светильника 10 Вт.
- 2.3. Масса 1 кг.

3. Комплект поставки



- | | |
|---------------------------------------|-------|
| - светильник | 1 шт. |
| - струбцина | 1 шт. |
| - сетевой шнур с адаптером, 24 В, 1 А | 1 шт. |
| - руководство по эксплуатации | 1 шт. |
| - коробка упаковочная | 1 шт. |

4. Требования безопасности

- 4.1. Светильник не представляет опасности для жизни, здоровья людей и окружающей среды во время эксплуатации и после окончания срока службы.
- 4.2. **ВНИМАНИЕ!** Светильник нельзя эксплуатировать во влажной среде. Во избежание термических ожогов, нельзя прикасаться к включённой лампе и следует избегать прямого попадания света на глаза. Производитель не отвечает за повреждения светильника и травмы, полученные вследствие неправильной эксплуатации изделия.
- 4.3. Чистку и ремонт светильника, установку и замену источника света производить только при отключённой электрической сети.

5. Устройство изделия и подготовка к работе

Модель «ГЕФЕСТ» состоит из гибкой стойки с закреплённым на ней плафоном, струбцины и сетевого шнура с адаптером. На плафоне помещены кнопки сенсорной регулировки режимами освещения от 3000 К до 6500 К и пошаговой регулировки яркости света в пределах 20-100% номинального значения.

- 5.1. При подготовке к работе распаковать светильник.
- 5.2. Вставить плафон в разём на стойке светильника. Подключить штекер провода к плафону.
- 5.3. Закрепить струбцину к горизонтальной поверхности толщиной от 1 см до 7,5 см., кроме поверхностей цилиндрической формы. Вставить в струбцину стойку с плафоном.
- 5.4. Вставить штекер на сетевом шнуре с адаптером в разём на стойке светильника.
- 5.5. Вставить в розетку вилку адаптера.
- 5.6.  - достаточно прикосновения на плафоне светильника для включения/выключения светильника.
- 5.7. При нажатии на «М» в течение 3 секунд производится выбор температуры свечения 3000 К - 4000 К - 5000 К - 6500 К.
- 5.8.  - длительное нажатие на кнопки позволяет управлять пятью уровнями яркости.
- 5.9. Встроенная функция «памяти» позволяет запоминать предустановленный режим освещения. При отключении от сети (без касания к кнопке вкл/выкл) и повторном подключении светильник автоматически включается.

6. Транспортирование и хранение

- 6.1. Светильники подлежат транспортированию и хранению в упаковке предприятия-изготовителя.

6.2. Условия транспортирования в части воздействия климатических факторов внешней среды должны соответствовать группе хранения 2 по ГОСТ 15150-69, в части механических факторов – группе Л по ГОСТ 23216-78.

6.3. Условия хранения светильника должны соответствовать группе I по ГОСТ 15150-69.

7. Утилизация

Изделие не представляет опасности для жизни, здоровья людей и окружающей среды. Специальных требований к утилизации нет.

8. Свидетельство о продаже

Предприятие систематически совершенствует выпускаемые светильники и оставляет за собой право вносить не принципиальные изменения в конструкцию без отражения этого в руководстве по эксплуатации.

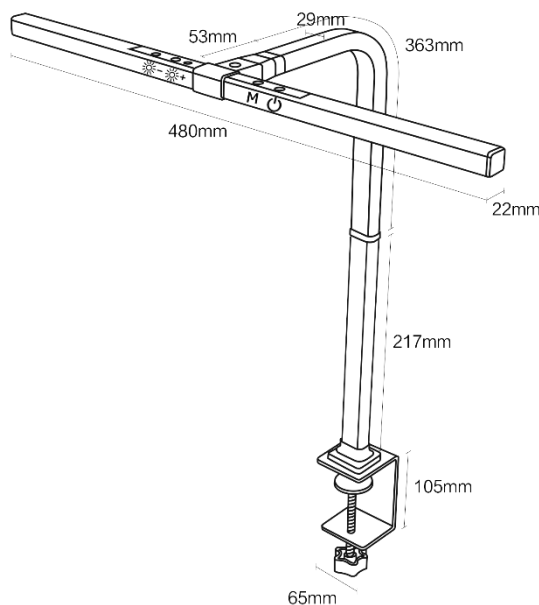
Дата выпуска _____



9. Гарантийные обязательства

- 9.1. Гарантийный срок эксплуатации 30 месяцев со дня продажи через розничную торговую сеть при соблюдении потребителем условий эксплуатации.
- 9.2. Срок службы светильника не менее 6 лет.
- 9.3. Светильник с обнаруженными дефектами производственного характера возвращается предприятию-изготовителю в период гарантийного срока.
- 9.4. Неисправные светильники должны быть в заводской упаковке, не потерявшей товарного вида и с вложенным руководством по эксплуатации.

Внешний вид светильника «ГЕФЕСТ»



Предприятие-изготовитель: CHINA-BASE NINGBO FOREIGN TRADE CO LTD, ЧИНА-БАСЕ НИНГБО ФОРЕИГН ТРАДЕ ЦО, ЛТД.

Адрес производства: NO.666 TIAN TONG SOUTH ROAD, YINZHOU DISTRICT, NINGBO, CHINA; NO.666 TIAN TONG COU TX ROAD, БИИНЖОУ СТРИЦТ, НИНГБО, ЧИНА, КИТАЙ

Страна-производитель: CHINA/КНР

Импортер: ООО "ГРУППА ЭЛТ", 173003, Новгородская обл., Великий Новгород г., Большая Санкт-Петербургская ул., дом 51, помещение 56, этаж 2



Произведено по заказу АО «Трансвит»