



1. Наименование

Внутрипольный конвектор STOUT типа SCN

2. Изготовитель

ООО «Консоль», 140301, Московская обл., ул. Парижской Коммуны, д. 1Б.

3. Назначение

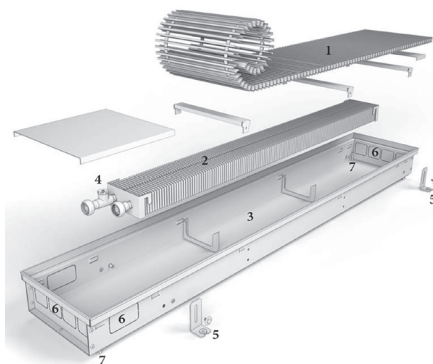
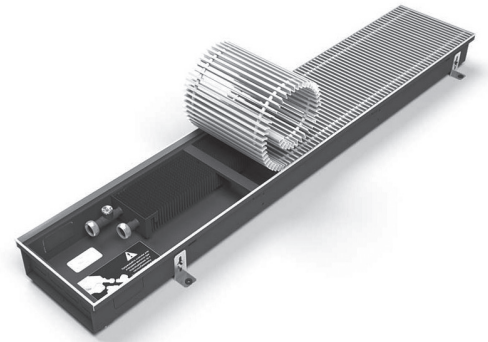
Внутрипольный конвектор STOUT типа SCN – отопительный прибор конвективного типа, встраиваемый в конструкцию пола и предназначенный для применения в системах водяного отопления жилых и общественных зданий. Прибор может устанавливаться у витражного остекления без нарушения эстетики помещения, защищая людей от ниспадающего от окон потоков холодного воздуха.

4. Описание, номенклатура и основные технические характеристики

Конвектор типа SCN состоит из корпуса, теплообменника, декоративной решетки и монтажного комплекта (рис. 1). Корпус (3) изготовлен из листовой оцинкованной стали толщиной 1 мм и покрыт черной порошковой эмалью. По верхнему краю корпуса запрессована рамка для установки декоративной решетки (1). В стенках корпусе предусмотрены отверстия для подключения конвектора к трубопроводам системы отопления.

Теплообменник (2) представляет собой круглую медную бесшовную трубу (или несколько труб в зависимости от типоразмера конвектора, объединенных коллекторами) с оребрением из гофрированных в вертикальной плоскости алюминиевых пластин. К концам трубы (или к коллектору) припаяны латунные штуцеры с накидной гайкой G3/4" для соединения теплообменника с запорно-регулирующей арматурой. На штуцере для подвода теплоносителя установлен малогабаритный воздуховыпускной кран с резьбой 3/8". Декоративная решетка состоит из поперечных алюминиевых профилей, стянутых через втулки пружиной из нержавеющей стали. Такая конструкция решетки позволяет сворачивать ее в рулон при обслуживании элементов конвектора. Ширина профилей и расстояние между ними (9 мм) обеспечивает живое сечение решетки не менее 75%. Для предотвращения возникновения шума при перемещении и вибрации решетки по периметру рамки вклеена полоска из пористой резины.

Конвектор устанавливается в канал внутри пола, выравнивается вровень с поверхностью пола регулировочными винтами (7) и закрепляется с помощью штатных ножек (5). Внутрипольный конвектор работает по принципу свободной конвекции. Воздух помещения опускается через часть решетки в продольный канал между стенкой корпуса и теплообменником и затем, нагреваясь, выходит вверх через другую ее половину.



- 1 – декоративная алюминиевая решетка роликового или линейного исполнения;
- 2 – медно-алюминиевый теплообменник с подключением «евроконус»;
- 3 – корпус;
- 4 – воздухопускной никелированный клапан;
- 5 – фиксирующие ножки с крепежными винтами (2 шт. для конвектора длиной до 2 м, 3 шт. для конвектора длиной от 2 до 3 м);
- 6 – заглушки;
- 7 – регулировочные винты (4 шт. для конвектора длиной до 2 м, 6 шт. – для конвектора длиной от 2 до 3 м).

Рис. 1. Устройство внутрипольного вентиляторного конвектора типа SCN

5. Комплектность

В базовый комплект поставки входят:

- 1. Конвектор в сборе (корпус, теплообменник, решетка – 1 шт.;
- 2. Монтажный комплект (ножки, регулировочные винты) – 1 компл.;
- 3. Упаковка – 1 шт.;
- 4. Руководство по монтажу и эксплуатации – 1 шт.;
- 5. Технический паспорт с гарантийным талоном – 1 шт.

Дополнительные комплектующие (заказываются и поставляются отдельно):

- 1. Клапан терморегулирующий для подающей линии;
- 2. Клапан запорно-балансировочный для обратной линии;
- 3. Привод терморегулирующего клапана (ручной, термостатический или термоэлектрический);
- 4. Настенный комнатный электронный программируемый термостат (при использовании термоэлектрических приводов).

6. Приемка и испытания

Продукция, указанная в данном паспорте, изготовлена, испытана и принята в соответствии с действующей технической документацией фирмы-изготовителя.

7. Указания по монтажу и эксплуатации

7.1. Внутрипольные конвекторы SCN могут устанавливаться в системах водяного отопления при теплоносителе, соответствующим требованиям СО 153-34.20.501-2003 «Правила технической эксплуатации электрических станций и сетей Российской Федерации», СП 40-108-2004 - «Проектирование и монтаж внутренних систем водоснабжения и отопления зданий из медных труб». (табл. 2):

Таблица №2. «Требования к теплоносителю (п. 4.8.40 СО 153-34.20.501-2003)»

| | | |
|---------------------------------------|---------------------|--------------|
| Значение pH | – | 8,3 – 9,5 |
| Содержание растворенного кислорода | мкг/дм ³ | не более 20 |
| Содержание соединений железа | мг/дм ³ | не более 0,5 |
| Содержание свободной угольной кислоты | – | 0 |
| Содержание нефтепродуктов | мг/дм ³ | не более 1 |
| Количество взвешенных твердых веществ | мг/дм ³ | не более 5 |

Допускается в качестве теплоносителя для систем отопления с внутрипольными конвекторами STOUT использовать незамерзающий водный раствор этилен- или пропиленгликоля. **7.2. ПЕРЕД ПРИОБРЕТЕНИЕМ КОНВЕКТОРОВ НЕОБХОДИМО УТОЧНИТЬ ПАРАМЕТРЫ ТЕПЛОНОСИТЕЛЯ В СИСТЕМЕ ОТОПЛЕНИЯ. ОТКЛОНЕНИЯ ОТ УКАЗАННЫХ В НАСТОЯЩЕМ ПАСПОРТЕ УСЛОВИЙ МОГУТ СТАТЬ ПРИЧИНОЙ ВЫХОДА КОНВЕКТОРА ИЗ СТРОЯ И УТРАТЫ ГАРАНТИЙНОЙ ПОДДЕРЖКИ.**

7.3. Монтаж встраиваемого в пол вентиляторного конвектора и его электрические соединения следует производить с соблюдением правил СП 73.13330.2012 «Внутренние санитарно-технические системы зданий» и «Руководства по монтажу и эксплуатации внутрипольных конвекторов STOUT», с которыми возможно ознакомиться на сайте www.stout.ru.

7.4. МОНТАЖ КОНВЕКТОРОВ ДОЛЖНЫ ВЫПОЛНЯТЬ СПЕЦИАЛИЗИРОВАННЫЕ МОНТАЖНЫЕ ОРГАНИЗАЦИИ, ИМЕЮЩИЕ ЛИЦЕНЗИЮ НА ПРОИЗВОДСТВО СООТВЕТСТВУЮЩИХ ВИДОВ РАБОТ!

ПРОИЗВОДИТЕЛЬ НЕ НЕСЕТ ОТВЕТСТВЕННОСТИ В СЛУЧАЕ НЕВЫПОЛНЕНИЯ ИНСТРУКЦИИ ПО МОНТАЖУ!

7.5. Монтаж конвекторов должен осуществляться при помощи имеющихся в комплекте крепежных элементов.

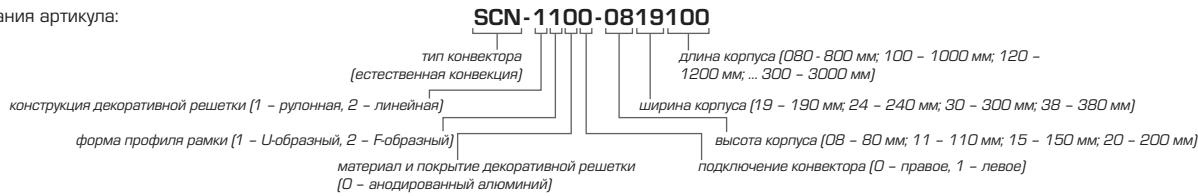
7.6. Не допускается механическое воздействие на элементы конвектора, в частности, на патрубки теплообменника при подключении трубопроводов и на корпус конвектора в месте установки декоративной решетки. Необходимо убедиться в отсутствии силового воздействия напольного покрытия или бетонной стяжки на корпус конвектора.

Таблица №1. «Номенклатура и технические характеристики конвекторов типа SCN стандартного исполнения»

| Модель | Артикул | Ширина, мм | Высота, мм | Длина, мм | Номинальный тепловой поток, кВт (95/85/20 °С) | Масса, кг | Рабочее давление, МПа | Температура, °С | | |
|-------------|------------------|------------|------------|-----------|---|-----------|-----------------------|-----------------|-----|-----|
| SCN-0819080 | SCN-XXXX-0819080 | 190 | 80 | 800 | 0,220 | 5,5 | 1,6 | 130 | | |
| SCN-0819100 | SCN-XXXX-0819100 | | | 1000 | 0,313 | 6,7 | | | | |
| SCN-0819120 | SCN-XXXX-0819120 | | | 1200 | 0,406 | 7,9 | | | | |
| SCN-0819140 | SCN-XXXX-0819140 | | | 1400 | 0,499 | 9,1 | | | | |
| SCN-0819160 | SCN-XXXX-0819160 | | | 1600 | 0,591 | 10,4 | | | | |
| SCN-0819180 | SCN-XXXX-0819180 | | | 1800 | 0,684 | 11,6 | | | | |
| SCN-0819200 | SCN-XXXX-0819200 | | | 2000 | 0,777 | 12,8 | | | | |
| SCN-0819220 | SCN-XXXX-0819220 | | | 2200 | 0,870 | 14,0 | | | | |
| SCN-0819240 | SCN-XXXX-0819240 | | | 2400 | 0,963 | 15,3 | | | | |
| SCN-0819260 | SCN-XXXX-0819260 | | | 2600 | 1,056 | 16,5 | | | | |
| SCN-0819280 | SCN-XXXX-0819280 | | | 2800 | 1,149 | 17,7 | | | | |
| SCN-0819300 | SCN-XXXX-0819300 | | | 3000 | 1,242 | 18,9 | | | | |
| SCN-1119080 | SCN-XXXX-1119080 | | | 800 | 0,287 | 5,8 | | | 1,6 | 130 |
| SCN-1119100 | SCN-XXXX-1119100 | | | 1000 | 0,402 | 7,1 | | | | |
| SCN-1119120 | SCN-XXXX-1119120 | | | 1200 | 0,517 | 8,4 | | | | |
| SCN-1119140 | SCN-XXXX-1119140 | | 1400 | 0,633 | 9,6 | | | | | |
| SCN-1119160 | SCN-XXXX-1119160 | | 1600 | 0,748 | 11,0 | | | | | |
| SCN-1119180 | SCN-XXXX-1119180 | | 1800 | 0,863 | 12,2 | | | | | |
| SCN-1119200 | SCN-XXXX-1119200 | | 2000 | 0,978 | 13,5 | | | | | |
| SCN-1119220 | SCN-XXXX-1119220 | | 2200 | 1,093 | 14,8 | | | | | |
| SCN-1119240 | SCN-XXXX-1119240 | | 2400 | 1,208 | 16,1 | | | | | |
| SCN-1119260 | SCN-XXXX-1119260 | | 2600 | 1,323 | 17,4 | | | | | |
| SCN-1119280 | SCN-XXXX-1119280 | | 2800 | 1,438 | 18,7 | | | | | |
| SCN-1119300 | SCN-XXXX-1119300 | | 3000 | 1,553 | 20,0 | | | | | |
| SCN-1519080 | SCN-XXXX-1519080 | | 800 | 0,385 | 7,4 | 1,6 | 130 | | | |
| SCN-1519100 | SCN-XXXX-1519100 | | 1000 | 0,522 | 9,0 | | | | | |
| SCN-1519120 | SCN-XXXX-1519120 | | 1200 | 0,658 | 10,6 | | | | | |
| SCN-1519140 | SCN-XXXX-1519140 | | 1400 | 0,795 | 12,2 | | | | | |
| SCN-1519160 | SCN-XXXX-1519160 | | 1600 | 0,932 | 13,9 | | | | | |
| SCN-1519180 | SCN-XXXX-1519180 | | 1800 | 1,069 | 15,5 | | | | | |
| SCN-1519200 | SCN-XXXX-1519200 | 2000 | 1,206 | 17,1 | | | | | | |
| SCN-1519220 | SCN-XXXX-1519220 | 2200 | 1,343 | 18,7 | | | | | | |
| SCN-1519240 | SCN-XXXX-1519240 | 2400 | 1,480 | 20,3 | | | | | | |
| SCN-1519260 | SCN-XXXX-1519260 | 2600 | 1,617 | 21,9 | | | | | | |
| SCN-1519280 | SCN-XXXX-1519280 | 2800 | 1,753 | 23,6 | | | | | | |
| SCN-1519300 | SCN-XXXX-1519300 | 3000 | 1,890 | 25,2 | | | | | | |
| SCN-2019080 | SCN-XXXX-2019080 | 800 | 0,425 | 8,2 | 1,6 | | | 130 | | |
| SCN-2019100 | SCN-XXXX-2019100 | 1000 | 0,583 | 10,0 | | | | | | |
| SCN-2019120 | SCN-XXXX-2019120 | 1200 | 0,741 | 11,8 | | | | | | |
| SCN-2019140 | SCN-XXXX-2019140 | 1400 | 0,900 | 13,5 | | | | | | |
| SCN-2019160 | SCN-XXXX-2019160 | 1600 | 1,058 | 15,3 | | | | | | |
| SCN-2019180 | SCN-XXXX-2019180 | 1800 | 1,216 | 17,1 | | | | | | |
| SCN-2019200 | SCN-XXXX-2019200 | 2000 | 1,374 | 18,9 | | | | | | |
| SCN-2019220 | SCN-XXXX-2019220 | 2200 | 1,532 | 20,6 | | | | | | |
| SCN-2019240 | SCN-XXXX-2019240 | 2400 | 1,691 | 22,4 | | | | | | |
| SCN-2019260 | SCN-XXXX-2019260 | 2600 | 1,849 | 24,2 | | | | | | |
| SCN-2019280 | SCN-XXXX-2019280 | 2800 | 2,007 | 26,0 | | | | | | |
| SCN-2019300 | SCN-XXXX-2019300 | 3000 | 2,165 | 27,7 | | | | | | |
| SCN-0824080 | SCN-XXXX-0824080 | 240 | 80 | 800 | | 0,277 | 6,4 | | 1,6 | 130 |
| SCN-0824100 | SCN-XXXX-0824100 | | | 1000 | | 0,382 | 7,7 | | | |
| SCN-0824120 | SCN-XXXX-0824120 | | | 1200 | | 0,487 | 9,1 | | | |
| SCN-0824140 | SCN-XXXX-0824140 | | | 1400 | 0,591 | 10,5 | | | | |
| SCN-0824160 | SCN-XXXX-0824160 | | | 1600 | 0,696 | 11,9 | | | | |
| SCN-0824180 | SCN-XXXX-0824180 | | | 1800 | 0,801 | 13,3 | | | | |
| SCN-0824200 | SCN-XXXX-0824200 | | | 2000 | 0,905 | 14,7 | | | | |
| SCN-0824220 | SCN-XXXX-0824220 | | | 2200 | 1,010 | 16,1 | | | | |
| SCN-0824240 | SCN-XXXX-0824240 | | | 2400 | 1,115 | 17,5 | | | | |
| SCN-0824260 | SCN-XXXX-0824260 | | | 2600 | 1,219 | 18,9 | | | | |
| SCN-0824280 | SCN-XXXX-0824280 | | | 2800 | 1,324 | 20,3 | | | | |
| SCN-0824300 | SCN-XXXX-0824300 | | | 3000 | 1,429 | 21,6 | | | | |
| SCN-1124080 | SCN-XXXX-1124080 | | | 800 | 0,293 | 7,1 | 1,6 | 130 | | |
| SCN-1124100 | SCN-XXXX-1124100 | | | 1000 | 0,412 | 8,6 | | | | |
| SCN-1124120 | SCN-XXXX-1124120 | | | 1200 | 0,532 | 10,2 | | | | |
| SCN-1124140 | SCN-XXXX-1124140 | | 1400 | 0,651 | 11,7 | | | | | |
| SCN-1124160 | SCN-XXXX-1124160 | | 1600 | 0,769 | 13,3 | | | | | |
| SCN-1124180 | SCN-XXXX-1124180 | | 1800 | 0,889 | 14,8 | | | | | |
| SCN-1124200 | SCN-XXXX-1124200 | | 2000 | 1,008 | 16,3 | | | | | |
| SCN-1124220 | SCN-XXXX-1124220 | | 2200 | 1,128 | 17,9 | | | | | |
| SCN-1124240 | SCN-XXXX-1124240 | | 2400 | 1,246 | 19,4 | | | | | |
| SCN-1124260 | SCN-XXXX-1124260 | | 2600 | 1,365 | 21,0 | | | | | |
| SCN-1124280 | SCN-XXXX-1124280 | | 2800 | 1,485 | 22,5 | | | | | |
| SCN-1124300 | SCN-XXXX-1124300 | | 3000 | 1,603 | 24,1 | | | | | |
| SCN-1524080 | SCN-XXXX-1524080 | | 800 | 0,531 | 8,4 | 1,6 | | | 130 | |
| SCN-1524100 | SCN-XXXX-1524100 | | 1000 | 0,723 | 10,1 | | | | | |
| SCN-1524120 | SCN-XXXX-1524120 | | 1200 | 0,915 | 11,9 | | | | | |
| SCN-1524140 | SCN-XXXX-1524140 | | 1400 | 1,106 | 13,7 | | | | | |
| SCN-1524160 | SCN-XXXX-1524160 | | 1600 | 1,298 | 15,5 | | | | | |
| SCN-1524180 | SCN-XXXX-1524180 | | 1800 | 1,490 | 17,3 | | | | | |
| SCN-1524200 | SCN-XXXX-1524200 | 2000 | 1,682 | 19,1 | | | | | | |
| SCN-1524220 | SCN-XXXX-1524220 | 2200 | 1,874 | 20,8 | | | | | | |
| SCN-1524240 | SCN-XXXX-1524240 | 2400 | 2,066 | 22,6 | | | | | | |
| SCN-1524260 | SCN-XXXX-1524260 | 2600 | 2,258 | 24,4 | | | | | | |
| SCN-1524280 | SCN-XXXX-1524280 | 2800 | 2,449 | 26,2 | | | | | | |
| SCN-1524300 | SCN-XXXX-1524300 | 3000 | 2,641 | 28,0 | | | | | | |
| SCN-2024080 | SCN-XXXX-2024080 | 800 | 0,561 | 9,2 | 1,6 | | 130 | | | |
| SCN-2024100 | SCN-XXXX-2024100 | 1000 | 0,770 | 11,1 | | | | | | |
| SCN-2024120 | SCN-XXXX-2024120 | 1200 | 0,979 | 13,1 | | | | | | |
| SCN-2024140 | SCN-XXXX-2024140 | 1400 | 1,188 | 15,0 | | | | | | |
| SCN-2024160 | SCN-XXXX-2024160 | 1600 | 1,397 | 17,0 | | | | | | |
| SCN-2024180 | SCN-XXXX-2024180 | 1800 | 1,607 | 18,9 | | | | | | |
| SCN-2024200 | SCN-XXXX-2024200 | 2000 | 1,816 | 20,9 | | | | | | |
| SCN-2024220 | SCN-XXXX-2024220 | 2200 | 2,025 | 22,8 | | | | | | |
| SCN-2024240 | SCN-XXXX-2024240 | 2400 | 2,234 | 24,8 | | | | | | |
| SCN-2024260 | SCN-XXXX-2024260 | 2600 | 2,443 | 26,7 | | | | | | |
| SCN-2024280 | SCN-XXXX-2024280 | 2800 | 2,653 | 28,6 | | | | | | |
| SCN-2024300 | SCN-XXXX-2024300 | 3000 | 2,862 | 30,6 | | | | | | |

| Модель | Артикул | Ширина, мм | Высота, мм | Длина, мм | Номинальный тепловой поток, кВт (95/85/20 °С) | Масса, кг | Рабочее давление, МПа | Температура, °С | | | |
|-------------|------------------|------------|------------|-----------|---|-----------|-----------------------|-----------------|------|-----|-----|
| SCN-0830080 | SCN-XXXX-0830080 | 300 | 80 | 800 | 0,355 | 7,9 | 1,6 | 130 | | | |
| SCN-0830100 | SCN-XXXX-0830100 | | | 1000 | 0,493 | 9,6 | | | | | |
| SCN-0830120 | SCN-XXXX-0830120 | | | 1200 | 0,630 | 11,4 | | | | | |
| SCN-0830140 | SCN-XXXX-0830140 | | | 1400 | 0,768 | 13,1 | | | | | |
| SCN-0830160 | SCN-XXXX-0830160 | | | 1600 | 0,906 | 14,8 | | | | | |
| SCN-0830180 | SCN-XXXX-0830180 | | | 1800 | 1,043 | 16,5 | | | | | |
| SCN-0830200 | SCN-XXXX-0830200 | | | 2000 | 1,181 | 18,3 | | | | | |
| SCN-0830220 | SCN-XXXX-0830220 | | | 2200 | 1,319 | 20,0 | | | | | |
| SCN-0830240 | SCN-XXXX-0830240 | | | 2400 | 1,456 | 21,7 | | | | | |
| SCN-0830260 | SCN-XXXX-0830260 | | | 2600 | 1,594 | 23,4 | | | | | |
| SCN-0830280 | SCN-XXXX-0830280 | | | 2800 | 1,732 | 25,2 | | | | | |
| SCN-0830300 | SCN-XXXX-0830300 | | | 3000 | 1,869 | 26,9 | | | | | |
| SCN-1130080 | SCN-XXXX-1130080 | | | 110 | 800 | 0,428 | | | 8,3 | 1,6 | 130 |
| SCN-1130100 | SCN-XXXX-1130100 | | | | 1000 | 0,607 | | | 10,0 | | |
| SCN-1130120 | SCN-XXXX-1130120 | | | | 1200 | 0,787 | | | 11,9 | | |
| SCN-1130140 | SCN-XXXX-1130140 | | 1400 | | 0,966 | 13,6 | | | | | |
| SCN-1130160 | SCN-XXXX-1130160 | | 1600 | | 1,145 | 15,4 | | | | | |
| SCN-1130180 | SCN-XXXX-1130180 | | 1800 | | 1,325 | 17,2 | | | | | |
| SCN-1130200 | SCN-XXXX-1130200 | | 2000 | | 1,504 | 19,0 | | | | | |
| SCN-1130220 | SCN-XXXX-1130220 | | 2200 | | 1,683 | 20,8 | | | | | |
| SCN-1130240 | SCN-XXXX-1130240 | | 2400 | | 1,863 | 22,6 | | | | | |
| SCN-1130260 | SCN-XXXX-1130260 | | 2600 | | 2,042 | 24,4 | | | | | |
| SCN-1130280 | SCN-XXXX-1130280 | | 2800 | | 2,221 | 26,2 | | | | | |
| SCN-1130300 | SCN-XXXX-1130300 | | 3000 | | 2,401 | 28,0 | | | | | |
| SCN-1530080 | SCN-XXXX-1530080 | | 150 | | 800 | 0,667 | 10,4 | 1,6 | 130 | | |
| SCN-1530100 | SCN-XXXX-1530100 | | | | 1000 | 0,911 | 12,6 | | | | |
| SCN-1530120 | SCN-XXXX-1530120 | | | | 1200 | 1,155 | 14,9 | | | | |
| SCN-1530140 | SCN-XXXX-1530140 | | | 1400 | 1,399 | 17,1 | | | | | |
| SCN-1530160 | SCN-XXXX-1530160 | | | 1600 | 1,642 | 19,3 | | | | | |
| SCN-1530180 | SCN-XXXX-1530180 | | | 1800 | 1,886 | 21,5 | | | | | |
| SCN-1530200 | SCN-XXXX-1530200 | 2000 | | 2,130 | 23,8 | | | | | | |
| SCN-1530220 | SCN-XXXX-1530220 | 2200 | | 2,374 | 25,9 | | | | | | |
| SCN-1530240 | SCN-XXXX-1530240 | 2400 | | 2,618 | 28,2 | | | | | | |
| SCN-1530260 | SCN-XXXX-1530260 | 2600 | | 2,861 | 30,4 | | | | | | |
| SCN-1530280 | SCN-XXXX-1530280 | 2800 | | 3,105 | 32,6 | | | | | | |
| SCN-1530300 | SCN-XXXX-1530300 | 3000 | | 3,349 | 34,8 | | | | | | |
| SCN-2030080 | SCN-XXXX-2030080 | 200 | | 800 | 0,745 | 11,3 | 1,6 | | | 130 | |
| SCN-2030100 | SCN-XXXX-2030100 | | | 1000 | 1,024 | 13,7 | | | | | |
| SCN-2030120 | SCN-XXXX-2030120 | | | 1200 | 1,302 | 16,1 | | | | | |
| SCN-2030140 | SCN-XXXX-2030140 | | 1400 | 1,581 | 18,4 | | | | | | |
| SCN-2030160 | SCN-XXXX-2030160 | | 1600 | 1,860 | 20,9 | | | | | | |
| SCN-2030180 | SCN-XXXX-2030180 | | 1800 | 2,138 | 23,2 | | | | | | |
| SCN-2030200 | SCN-XXXX-2030200 | | 2000 | 2,417 | 25,6 | | | | | | |
| SCN-2030220 | SCN-XXXX-2030220 | | 2200 | 2,695 | 28,0 | | | | | | |
| SCN-2030240 | SCN-XXXX-2030240 | | 2400 | 2,974 | 30,4 | | | | | | |
| SCN-2030260 | SCN-XXXX-2030260 | | 2600 | 3,253 | 32,7 | | | | | | |
| SCN-2030280 | SCN-XXXX-2030280 | | 2800 | 3,531 | 35,1 | | | | | | |
| SCN-2030300 | SCN-XXXX-2030300 | | 3000 | 3,810 | 37,5 | | | | | | |
| SCN-0838080 | SCN-XXXX-0838080 | | 380 | 80 | 800 | 0,432 | | 9,4 | 1,6 | | 130 |
| SCN-0838100 | SCN-XXXX-0838100 | | | | 1000 | 0,612 | | 11,5 | | | |
| SCN-0838120 | SCN-XXXX-0838120 | | | | 1200 | 0,791 | | 13,6 | | | |
| SCN-0838140 | SCN-XXXX-0838140 | 1400 | | | 0,970 | 15,7 | | | | | |
| SCN-0838160 | SCN-XXXX-0838160 | 1600 | | | 1,151 | 17,8 | | | | | |
| SCN-0838180 | SCN-XXXX-0838180 | 1800 | | | 1,330 | 19,9 | | | | | |
| SCN-0838200 | SCN-XXXX-0838200 | 2000 | | | 1,509 | 22,0 | | | | | |
| SCN-0838220 | SCN-XXXX-0838220 | 2200 | | | 1,689 | 24,0 | | | | | |
| SCN-0838240 | SCN-XXXX-0838240 | 2400 | | | 1,868 | 26,2 | | | | | |
| SCN-0838260 | SCN-XXXX-0838260 | 2600 | | | 2,047 | 28,2 | | | | | |
| SCN-0838280 | SCN-XXXX-0838280 | 2800 | | | 2,228 | 30,3 | | | | | |
| SCN-0838300 | SCN-XXXX-0838300 | 3000 | | | 2,406 | 32,4 | | | | | |
| SCN-1138080 | SCN-XXXX-1138080 | 110 | | | 800 | 0,451 | 12,4 | 1,6 | | 130 | |
| SCN-1138100 | SCN-XXXX-1138100 | | | | 1000 | 0,632 | 15,0 | | | | |
| SCN-1138120 | SCN-XXXX-1138120 | | | | 1200 | 0,814 | 17,8 | | | | |
| SCN-1138140 | SCN-XXXX-1138140 | | | 1400 | 0,996 | 20,4 | | | | | |
| SCN-1138160 | SCN-XXXX-1138160 | | | 1600 | 1,177 | 23,2 | | | | | |
| SCN-1138180 | SCN-XXXX-1138180 | | | 1800 | 1,359 | 26,0 | | | | | |
| SCN-1138200 | SCN-XXXX-1138200 | | | 2000 | 1,541 | 28,6 | | | | | |
| SCN-1138220 | SCN-XXXX-1138220 | | | 2200 | 1,723 | 31,4 | | | | | |
| SCN-1138240 | SCN-XXXX-1138240 | | | 2400 | 1,904 | 34,2 | | | | | |
| SCN-1138260 | SCN-XXXX-1138260 | | | 2600 | 2,086 | 36,8 | | | | | |
| SCN-1138280 | SCN-XXXX-1138280 | | | 2800 | 2,268 | 39,6 | | | | | |
| SCN-1138300 | SCN-XXXX-1138300 | | | 3000 | 2,449 | 42,2 | | | | | |
| SCN-1538080 | SCN-XXXX-1538080 | | | 150 | 800 | 0,809 | 12,7 | | 1,6 | | 130 |
| SCN-1538100 | SCN-XXXX-1538100 | | | | 1000 | 1,107 | 15,3 | | | | |
| SCN-1538120 | SCN-XXXX-1538120 | | | | 1200 | 1,405 | 18,1 | | | | |
| SCN-1538140 | SCN-XXXX-1538140 | 1400 | | | 1,702 | 20,7 | | | | | |
| SCN-1538160 | SCN-XXXX-1538160 | 1600 | | | 2,000 | 23,4 | | | | | |
| SCN-1538180 | SCN-XXXX-1538180 | 1800 | | | 2,297 | 26,1 | | | | | |
| SCN-1538200 | SCN-XXXX-1538200 | 2000 | 2,595 | | 28,8 | | | | | | |
| SCN-1538220 | SCN-XXXX-1538220 | 2200 | 2,893 | | 31,4 | | | | | | |
| SCN-1538240 | SCN-XXXX-1538240 | 2400 | 3,190 | | 34,1 | | | | | | |
| SCN-1538260 | SCN-XXXX-1538260 | 2600 | 3,488 | | 36,8 | | | | | | |
| SCN-1538280 | SCN-XXXX-1538280 | 2800 | 3,785 | | 39,5 | | | | | | |
| SCN-1538300 | SCN-XXXX-1538300 | 3000 | 4,083 | | 42,1 | | | | | | |
| SCN-2038080 | SCN-XXXX-2038080 | 200 | 800 | | 1,023 | 13,6 | 1,6 | 130 | | | |
| SCN-2038100 | SCN-XXXX-2038100 | | 1000 | | 1,407 | 16,4 | | | | | |
| SCN-2038120 | SCN-XXXX-2038120 | | 1200 | | 1,792 | 19,3 | | | | | |
| SCN-2038140 | SCN-XXXX-2038140 | | 1400 | 2,177 | 22,1 | | | | | | |
| SCN-2038160 | SCN-XXXX-2038160 | | 1600 | 2,562 | 25,0 | | | | | | |
| SCN-2038180 | SCN-XXXX-2038180 | | 1800 | 2,946 | 27,8 | | | | | | |
| SCN-2038200 | SCN-XXXX-2038200 | | 2000 | 3,331 | 30,7 | | | | | | |
| SCN-2038220 | SCN-XXXX-2038220 | | 2200 | 3,716 | 33,5 | | | | | | |
| SCN-2038240 | SCN-XXXX-2038240 | | 2400 | 4,101 | 36,4 | | | | | | |
| SCN-2038260 | SCN-XXXX-2038260 | | 2600 | 4,486 | 39,2 | | | | | | |
| SCN-2038280 | SCN-XXXX-2038280 | | 2800 | 4,870 | 42,0 | | | | | | |
| SCN-2038300 | SCN-XXXX-2038300 | | 3000 | 5,255 | 44,9 | | | | | | |

Пример формирования артикула:



Пример формирования модели «SCN-08 19 080», где:

«SCN» - Обозначение типа изделия (естественная конвекция);
«08» - Высота конвектора, мм («08» - 80 мм, «11» - 110 мм, «15» - 150 мм, «20» - 200 мм);
«19» - Ширина конвектора, мм («19» - 190 мм, «24» - 240 мм, «30» - 300 мм, «38» - 380 мм);
«080» - Длина конвектора, (от «080» до «300» - от 800 мм до 3000 мм с шагом 200 мм).

| Типы теплообменников, применяемых для изделий | | | |
|---|----------------------|-------------------------------|-------------------------------|
| Код типа теплообменника | Количество труб, шт. | Ширина пластины оребрения, мм | Высота пластины оребрения, мм |
| ТО-2-100-50 | 2 | 100 | 50 |
| ТО-4-200-50 | 4 | 200 | 50 |

7.7. При оснащении конвектора электрическими компонентами его корпус должен быть надежно заземлен.

7.8. После окончания монтажа необходимо провести испытание системы отопления с конвекторами пробным давлением, в 1,5 раза превышающим рабочее, но не более 2,5 МПа. Не допускается эксплуатация конвектора без проведения испытания системы отопления и оформления акта ввода ее в эксплуатацию.

7.9. В начале и в течение отопительного сезона необходимо проводить чистку конвектора. При деформации алюминиевых пластин оребрения теплообменника их необходимо выпрямить, т.к. это приводит к снижению тепловой мощности конвектора.

7.10. КАТЕГОРИЧЕСКИ ЗАПРЕЩАЕТСЯ:

- Эксплуатировать конвектор в системах при давлении свыше максимального рабочего, с нестабильной циркуляцией теплоносителя и при угрозе его замерзания, а также при отсутствии заземления его корпуса;
- Подвергать конвектор ударам и чрезмерным нагрузкам, способным повредить или разрушить его;
- Использовать конвектор в качестве элемента токоведущего заземляющего контура для других устройств;
- Опорожнять систему отопления в отопительные и межотопительные периоды. Опорожнение системы допускается только в аварийных случаях на срок, минимально необходимый для устранения аварий, но не более 15 суток в течении года (ГОСТ 31311-2005 - «Приборы отопительные. Общие технические условия»).

8. Транспортировка и хранение

Конвекторы поставляются упакованными в картонные коробки и могут транспортироваться любым видом транспорта в соответствии с правилами перевозки грузов и техническими условиями погрузки и крепления грузов, действующими на данном виде транспорта. При транспортировании конвекторы следует оберегать от ударов и механических нагрузок, а их поверхность от нанесения царапин. Продукция должна храниться согласно условиям хранения по ГОСТ 15150-69 в упаковке предприятия-изготовителя в закрытых помещениях при температуре от +5 до +45 °С и относительной влажности не более 80%.

9. Утилизация

Утилизация изделия (переплавка, захоронение, перепродажа), производится в порядке, установленном Законами Российской Федерацией от 22 августа 2004 г. № 122-ФЗ «Об охране атмосферного воздуха», от 10 января 2003 г. № 15-ФЗ «Об отходах производства и потребления», а также другими российскими и региональными нормами, актами, правилами, распоряжениями и пр., принятыми во исполнение указанных законов.

10. Сертификация

Продукция сертифицирована на соответствие требованиям технического регламента ТР ТС 010/2016 «О безопасности машин и оборудования». Имеется сертификат соответствия.

11. Гарантийные обязательства

Изготовитель/поставщик гарантирует соответствие внутриспольных конвекторов STOUT типа SCN техническим требованиям при соблюдении потребителем условий транспортировки, хранения и эксплуатации. Гарантийный срок эксплуатации и хранения конвектора составляет 10 лет с даты продажи, указанной в транспортных документах. В случае дефекта по вине изготовителя в течение гарантийного периода конвектор подлежит замене. Гарантия распространяется только по отношению к дефектам, возникшим по вине завода-изготовителя. На конвекторы, установленные с нарушениями правил монтажа, эксплуатации и качества теплоносителя, транспортировки гарантия не распространяется. Срок службы при соблюдении требований технического паспорта и проведении необходимых сервисных работ – не менее 50 лет со дня передачи продукции потребителю.

12.1. Сведения о приемке отопительного прибора службой технического контроля изготовителя.

Внутриспольный конвектор STOUT типа SCN соответствует действующей технической документацией фирмы-изготовителя, прошел все виды испытаний и признан годным к эксплуатации. Дата производства указана на информационной наклейке «стикере» на упаковке и на корпусе оборудования.

Контролер ОТК _____
(подпись)

М.П.
(штамп ОТК)

Дата выпуска 05.03.2019

12.2. Гарантийный талон

к накладной № _____ от «__» _____ г.

Наименование товара: Внутриспольный конвектор STOUT типа SCN

| № | Артикул | Примечание |
|---|---------|------------|
| | | |
| | | |

Гарантийный срок конвектора – 10 лет (электрических элементов – 1 год) с даты продажи прибору конечному потребителю.

Претензии по качеству товара принимаются по адресу:

117418, Российская Федерация, Москва, Нахимовский пр-т, 47, офис 1522, ООО «ТЕРЕМ»,
тел: +7 (495) 775-20-20, факс: 775-20-25, E-mail: info@teremopt.ru

При предъявлении претензий к качеству товара, покупатель предоставляет следующие документы:

1. Заявление в произвольной форме, в котором указываются:
 - название организации или Ф.И.О. покупателя;
 - фактический адрес покупателя и контактный телефон;
 - название и адрес организации, производившей монтаж;
 - адрес установки изделия;
 - краткое описание дефекта.
2. Документ, подтверждающий покупку изделия (накладная, квитанция);
3. Фотографии неисправного изделия;
4. Акт гидравлического испытания системы, в которой монтировалось изделие;
5. Копия гарантийного талона со всеми заполненными графами.

С условиями гарантии, правилами установки и эксплуатации ознакомлен:

Покупатель _____
(подпись)

Продавец _____
(подпись)

Дата продажи

Штамп или печать торгующей организации

