

Циркуляционный насос CRS серия ECO



EAC

ИНСТРУКЦИЯ ПО МОНТАЖУ И ЭКСПЛУАТАЦИИ

Уважаемый покупатель!

Благодарим Вас за покупку!

Просим вас убедиться, что в гарантийном талоне проставлен штамп магазина, подпись продавца, а также указано наименование товара. Для долговременной работы данного товара просим вас внимательно изучить инструкцию перед монтажом и началом эксплуатации.

II НАЗНАЧЕНИЕ И ОБЛАСТЬ ПРИМЕНЕНИЯ.

Высокоэффективные циркуляционные насосы CRS - ECO предназначены исключительно для перекачивания жидкостей в водяных системах отопления и других подобных системах с переменным расходом.

Допустимые перекачиваемые жидкости:

- Вода умягченная для систем отопления либо вода со стабилизированной жесткостью.
 - Водогликолевые смеси с долей гликоля до 50 %.
- Содержание солей жесткости – не более 3,0 мг- экв/л; показатели кислотности pH от 7 до 9.

**Опасность травмирования или материальный ущерб
из-за ненадлежащего применения!**

- Запрещается использовать насос в системах питьевого водоснабжения.
- Категорически запрещено поручать выполнение работ неуполномоченным лицам.
- Категорически запрещено использовать изделие в целях, выходящих за пределы описанной области применения.
- Категорически запрещено самовольно переоборудовать изделие.
- Использовать только одобренные принадлежности.

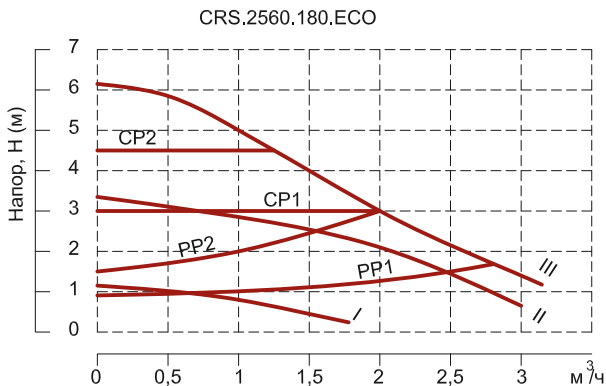
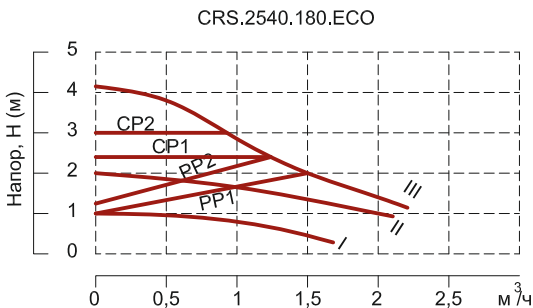
ТЕХНИЧЕСКИЕ ХАРАКТЕРИСТИКИ

	CRS.2540.180.ECO	CRS.2560.180.ECO
Мощность (Вт)	4-23	4-45
Макс. расход (л/мин)	44	52
Макс. напор (м)	4	6
Номинальный диаметр всасывающего и напорного патрубка, (мм)	25	
Монтажная длина (мм)	180	
Макс. t окр. среды (°C)	+40	
Макс. давление в системе (бар)	10	
t, теплоносителя (°C)	от -10 до +110	
Напряжение (В)	1 ~ 230 (+/- 10%)	
Частота (Гц)	50/60	
Класс защиты	Ip42	
Подключение	HP 1 1/2"	
Длина кабеля (м)	1,20	

2.1 Условное обозначение: **CRS.2540.180.ECO**

CRS	Артикул (Модель)
	Код
25	Резьбовое соединение DN25 (HP 1")
40	Максимальный напор в дм при Q=0м ³ /ч
180	Монтажная длина в мм
ECO	Серия насосов с высокоэффективным двигателем и электронным управлением

3 ГРАФИК ГИДРАВЛИЧЕСКОЙ ХАРАКТЕРИСТИКИ



4 ОБЩИЕ СВЕДЕНИЯ

Высокоэффективный циркуляционный насос CRS-ECO для водяных отопительных систем со встроенным регулятором перепада давления. Способ регулирования и перепад давления (напор) можно регулировать. Перепад давления регулируется за счет изменения частоты вращения насоса. Класс энергоэффективности "А".

Циркуляционный насос CRS-ECO представляют собой насос с «мокрым» ротором предназначены для создания принудительной циркуляции жидкости в замкнутых системах.

Конструкция двигателя «мокрый ротор», позволяет охлаждать двигатель и смазывать подшипники перекачиваемой средой.

Электрическая часть двигателя отделена от перекачиваемой среды перегородкой из нержавеющей стали.

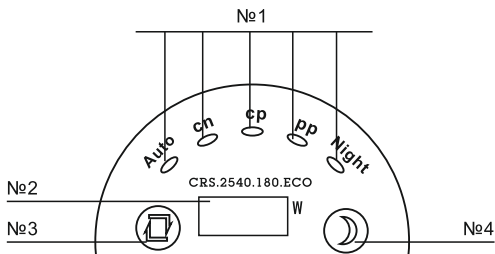
Электронный блок управления обеспечивает возможность задавать различные режимы работы насоса:

Светодиодные индикаторы

- Индикация выбранной функции регулирования. (№1 на схеме)
- Индикация текущего потребления мощности в Вт. (№2 на схеме)

Кнопки управления

- Выбор способа регулирования. (№3 на схеме)
- Включение интеллектуального режима AutomaticNightSetBack. (№4 на схеме)



Схема

5 МОНТАЖ И ВВОД В ЭКСПЛУАТАЦИЮ

4.1 Подготовка

- Для установки выбирать место с как можно более удобным доступом.
- Учитывать допустимое монтажное положение насоса, при необходимости повернуть головку электродвигателя.

ВНИМАНИЕ!

- Установка насоса в неправильном положении может стать причиной его повреждения.
- Место установки выбирать с учетом допустимого монтажного положения.
- Электродвигатель обязательно должен быть установлен горизонтально. (Рис.1)
- Место электроподсоединения не должно быть направлено вверх.

- На входе и на выходе насоса установить запорную арматуру для упрощения замены насоса.

ВНИМАНИЕ!

- Утечки воды могут повредить модуль регулирования.
- Выставить верхнюю запорную арматуру так, чтобы при утечках вода не могла попасть на модуль регулирования.

- Верхняя запорная арматура должна быть выставлена в сторону.
- Заранее завершить все сварочные и паяльные работы.
- Промыть систему трубопроводов.

ВНИМАНИЕ!

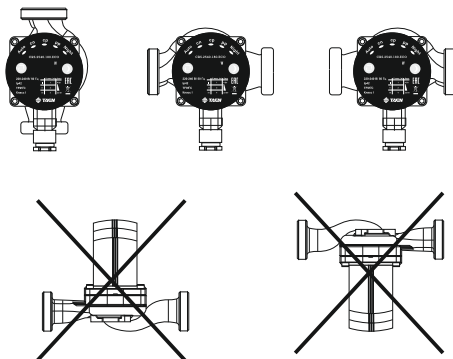
Не промытая система может стать причиной повреждения насоса.

4.2 Установка насоса

- Соблюдать направление, показанное стрелкой на корпусе насоса.
- Штекер для подключения насоса к электричеству, должен быть направлен вниз.
- Устанавливать изделие без механического напряжения; электродвигатель с мокрым ротором должен находиться в горизонтальном положении (Рис.1)
- Установить уплотнения на резьбовые подсоединения.
- Навинтить резьбовые соединения труб.
- Насос зафиксировать от проворачивания при помощи гаечного ключа.

ВНИМАНИЕ!

Насос не следует запускать, пока система не будет заполнена теплоносителем, работа насоса без теплоносителя недопустима.



(Рис. 1)

4.3 Ввод в эксплуатацию

- Надлежащим образом заполнить систему и удалить из нее воздух.
- Произвести выбор режима работы.

ВНИМАНИЕ!

Ввод в эксплуатацию следует поручать только квалифицированным рабочим.

РЕЖИМ РАБОТЫ

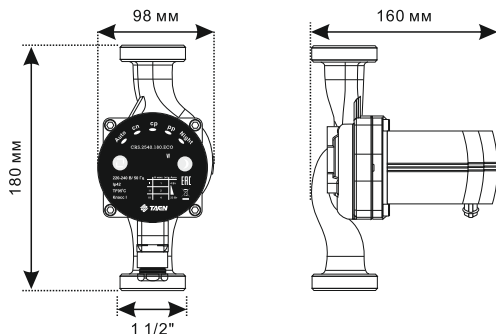
Выбор режима работы осуществляется кнопками управления. Светодиодные индикаторы отображают функции регулирования.

Функция регулирования	Алгоритм
AUTO	Интеллектуальный режим AUTOADAPT
PP1	Изменяемый перепад давления, первый режим middle
PP2	Изменяемый перепад давления, второй режим high
CP1	Постоянный перепад давления, первый режим middle
CP2	Постоянный перепад давления, второй режим high
Cn I	Постоянная частота вращения, low
Cn II	Постоянная частота вращения, middle
Cn III	Постоянная частота вращения, high
Night	Интеллектуальный режим AutomaticNightSetBack

Алгоритмы регулирования:

- Интеллектуальный режим **AUTOADAPT**. АВТООАДАПТАЦИЯ рекомендуется для систем теплого пола. Интеллектуальный режим выбирает наилучший алгоритм управления в заданных условиях эксплуатации, производительность насоса автоматически регулируется в соответствии с фактической потребностью в тепле. Оптимальные настройки насоса в режиме AUTOADAPT не могут быть достигнуты с первого дня работы.
- **PP Переменный перепад давления ($\Delta p-V$)** Данный способ регулирования в особенности рекомендуется для систем отопления с элементами термостатического регулирования, т. к. при этом уменьшается уровень шума от потока жидкости в термостатических вентилях на радиаторах. (PP1, PP2).
- **CP Постоянный перепад давления ($\Delta p-c$)**. Постоянный перепад давления. Алгоритм регулирования поддерживает выбранное значение напора независимо от расхода. (CP1, CP2)
- **Cn**. Насос работает с тремя заданными степенями частоты вращения (I, II, III).
- Интеллектуальный режим **AutomaticNightSetBack**. Насос переключается на автоматическую ночную остановку, когда регистрируется падение температуры в проточной трубе более чем на 10-15 °С в течение примерно двух часов. Переход на нормальную работу происходит когда температура в проточной трубы увеличилась примерно на 10 °С.

7 ГАБАРИТНЫЕ РАЗМЕРЫ



8 ТЕХНИЧЕСКОЕ ОБСЛУЖИВАНИЕ

Необходимо регулярно проверять состояние электрического кабеля, электрических элементов, а также проверять на герметичность соединения входных и выходных патрубков насоса. Проводить ревизию/чистку грязевых фильтров в системе перед насосом. Производить удаление воздуха с системы циркуляции.

9 МЕРЫ ПРЕДОСТОРОЖНОСТИ

- Для правильной и безопасной эксплуатации насоса прочтите данное руководство по эксплуатации и строго придерживайтесь его требований.
- Во избежание поражения электрическим током и поломки, при установке насоса на открытом воздухе обеспечьте насос надежной защитой от прямых лучей солнца и атмосферных осадков.
- Запрещено закрывать насос предметами, препятствующими его охлаждению.
- Во избежание несчастных случаев не прикасайтесь к насосу во время его работы, а также в течение первых 5 минут после выключения.
- Перед техническим обслуживанием и ремонтом насоса обязательно отключите его от источника питания.
- Прежде чем подключить насос к электросети, убедитесь, что напряжение и частота, указанные на нем, соответствуют параметрам подключаемой электросети.

- Не допускайте натягивания, перекручивания и попадания под различные грузы шнура питания, а также соприкосновения его с горячими и масляными поверхностями.
- При транспортировке и длительном хранении насос должен быть защищен от механического воздействия, а также от воздействия влаги, мороза и др.
- Во избежание возгорания запрещается заворачивать насос в какую-либо ткань для защиты его от мороза в холодную погоду.
- Отключите насос от электросети, если он не используется на протяжении длительного времени.
- Обслуживание насоса должен производить только квалифицированный специалист.
- Производитель не несет ответственность за повреждения прибора, вызванные неправильным использованием.
- Запрещается обслуживание и ремонт насоса, включенного в сеть электропитания.
- Запрещается подключать насос к электросети при неисправном моторе.
- Категорически запрещено применять насос для перекачивания огнеопасных жидкостей, например, дизельного топлива и бензина!
- Запрещена эксплуатация насоса при возникновении во время его работы хотя бы одной из следующих неисправностей:
 - повреждение штепселя или электрического шнура;
 - появление запаха или дыма характерного для горячей изоляции;
 - поломка или появление трещин в корпусных деталях.

10 КРИТЕРИИ ПРЕДЕЛЬНЫХ СОСТОЯНИЙ

Выход из строя составных частей, ремонт или замена которых не возможна.

11 УТИЛИЗАЦИЯ

Изделие не должно быть утилизировано вместе с бытовыми отходами. Отслужившие свой срок циркуляционный насос, принадлежности, упаковку следует сдавать на экологически чистую рекуперацию отходов.

Упаковка изделия выполнена из картона и может быть повторно переработана.

12 ГАРАНТИЙНЫЕ ОБЯЗАТЕЛЬСТВА

- Изготовитель гарантирует соответствие изделия всем требованиям, при условии соблюдения потребителем правил использования, транспортировки и условий хранения указанные в техническом паспорте.
 - Гарантия распространяется на все дефекты, возникшие по вине производителя.
 - Гарантия не распространяется на дефекты, возникшие в случаях:
 - нарушения эксплуатации, транспортировки, условий хранения и обслуживания изделия;
 - наличия следов воздействия веществ, агрессивных к материалам изделия;
 - наличия повреждений, вызванных пожаром, стихией, форс - мажорными обстоятельствами:
 - повреждений, вызванных неправильными действиями потребителя;
 - наличия следов постороннего вмешательства в конструкцию изделия.
 - Изготовитель не несет материальной ответственности перед третьими лицами в случае причинения ущерба в результате производственного брака.
 - Претензии к качеству товара могут быть предъявлены в течение гарантийного срока.
 - Затраты, связанные с демонтажем, монтажом и транспортировкой неисправного изделия в период гарантийного срока Покупателю не возмещаются.
 - В случае необоснованности претензии, затраты на диагностику и экспертизу изделия оплачиваются Покупателем.

Гарантийный срок с момента начала эксплуатации: 1 год.
Срок службы: 5 лет.

- По истечении срока службы и при выработке назначенного ресурса изделие подлежит утилизации в соответствии с установленными правилами.

13 ТРАНСПОРТИРОВКА

Транспортировка насосов, упакованных в тару, осуществляется крытым транспортом любого вида, обеспечивающим их сохранность, в соответствии с правилами перевозок грузов, действующими на данном виде транспорта.

14 ВОЗМОЖНЫЕ НЕИСПРАВНОСТИ И СПОСОБЫ ИХ УСТРАНЕНИЯ

Неисправность	Возможная причина	Способ устранения
Насос не работает при включенном электропитании.	Отсутствует напряжение	Проверьте электроподключение
	Неисправен конденсатор	Заменить конденсатор
	Вал двигателя заблокирован	Отключить насос от электросети, закрыть запорную арматуру до и после насоса, дать насосу остыть, произвести чистку или обратиться в сервисный центр.
Шум в насосе.	Недостаточное давление на входе насоса	Повысить давление в системе в рамках разрешенного.
	Высокая скорость	Переключить насос на более низкую ступень.
	Присутствие воздуха в насосе/системе	Удалить воздух из насоса и системы.
Насос включается и через некоторое время останавливается.	Отложения или загрязнения между ротором и статором или между крыльчаткой и корпусом насоса.	Проверьте свободное вращение вала. При наличии загрязнений произведите чистку или обратитесь в сервисный центр.

15 КОМПЛЕКТ ПОСТАВКИ

- насос в сборе 1 шт
- комплект гаек 2 шт
- шнур электропитания 1 шт
- упаковка 1 шт
- инструкция по монтажу и эксплуатации 1 шт

ГАРАНТИЙНЫЙ ТАЛОН

Наименование изделия: _____

Артикул изделия: _____

Дата продажи: _____

Название и адрес торгующей организации: _____

Печать торгующей организации, подпись продавца:

ГАРАНТИЙНЫЙ ТАЛОН

Наименование изделия: _____

Артикул изделия: _____

Дата продажи: _____

Название и адрес торгующей организации: _____

Печать торгующей организации, подпись продавца:

Примечание:

Предприятие изготовитель оставляет за собой право вносить изменения в паспорт, руководство по эксплуатации и конструкцию циркуляционных насосов, не ухудшающие потребительского качества изделия.