

## Транспортировка и хранение полотенцесушителя

- Допускается любой вид транспортировки полотенцесушителя при условии отсутствия механического воздействия, воздействия влаги и химических веществ во время транспортировки.
- До эксплуатации полотенцесушители должны храниться в закрытых помещениях, в упаковке производителя, в условиях, исключающих механические воздействия, воздействие влаги и химических веществ.
- Производитель не несет ответственности за повреждения полотенцесушителя, вызванные нарушением условий транспортировки и хранения.

## Правила монтажа и эксплуатации

- Монтаж полотенцесушителя должен осуществляться только квалифицированными специалистами-сантехниками, имеющими доступ к работе с инженерными сетями, в присутствии представителя УК с составлением Акта приемки и соблюдением «Правил и норм технической эксплуатации жилищного фонда».
- Монтаж полотенцесушителя к системе ГВС осуществляется параллельно к основной магистрали.
- Полотенцесушитель должен быть установлен с согласия жилищно-эксплуатационных служб согласно СНиП 2.04.01-85 и правилам эксплуатации жилых помещений с последующим испытанием и составлением Акта приемки выполненных работ.
- Максимальное рабочее давление, на которое рассчитан полотенцесушитель - 9 атм. Если рабочее давление в системе ГВС выше указанного, то следует предусмотреть установку редуктора, ограничивающего давление до 9 атм.
- Подключение полотенцесушителя к трубам системы горячего водоснабжения осуществляется при помощи фитингов согласно Схеме 1, 2.
- Полотенцесушитель навешивается на телескопические крепления, зафиксированные на стене.
- Для сохранения полировки поверхности не рекомендуется применять абразивные моющие средства.
- Нагрузка на полотенцесушитель не должна превышать 5кг.
- В соответствии с главой 1.7, 7.1, 7.2 ПУЭ и СНиП 3.05.06 все металлические приборы в ванных комнатах, в том числе полотенцесушители, должны быть заземлены. Заземление полотенцесушителя должно осуществляться сертифицированным специалистом.

## Порядок установки

- Перекрыть подачу горячей воды в стояке с помощью предназначенных для этого вентиляй.
- Демонтировать старую конструкцию и соединения, если они есть.
- Приложить полотенцесушитель к поверхности стены и наметить отверстия под крепления.
- Просверлить отверстия в намеченных местах и установить в них дюбеля под крепеж (дюбеля в комплектацию не входят).
- Зафиксировать телескопическое крепление с помощью крепежа.
- Навесить полотенцесушитель на крепления, закрепить винтами с помощью шестигранного ключа.
- Проверить затяжку резьбовых соединений, наличие прокладок на соединениях.

## Утилизация изделия

Утилизация полотенцесушителей (переплавка, захоронение, перепродажа) производится в порядке, установленном Законами РФ от 22.08.2004 г. № 122-ФЗ «Об охране атмосферного воздуха», от 10.01.2003 г. № 15-ФЗ «Об отходах производства и потребления», а также другими российскими и региональными нормами, актами, правилами, распоряжениями, принятыми для реализации указанных Законов.

## Гарантийные обязательства

Изготовитель гарантирует работоспособность полотенцесушителя в течение 10 лет со дня продажи при условии соблюдения правил монтажа, эксплуатации, а также условий хранения и транспортировки изделия. Производитель не дает гарантии на комплектующие: заглушки, заглушки с воздухоотводчиком (кран Маевского), прокладки, эксцентрики, вентили.

Срок эксплуатации полотенцесушителя не ограничен.

## В гарантийном обслуживании может быть отказано:

- при несоблюдении правил монтажа, при осуществлении монтажа неквалифицированными специалистами;
- при нарушении схемы подключения (Схема 1, Схема 2);
- при несоблюдении правил хранения, транспортировки и эксплуатации;
- при ремонте или переделке изделия посторонними лицами;
- при механических повреждениях;
- при воздействии химических веществ;
- при выходе полотенцесушителя из строя по вине владельца, при использовании полотенцесушителя не по его функциональному назначению;
- при повреждении полотенцесушителя, вызванном стихией, пожаром, бытовыми факторами;
- при наличии признаков электрокоррозии.

Полотенцесушитель, вышедший из строя в течении гарантийного срока, подлежит возврату с приложением паспорта со штампом ОТК и гарантийного талона с отметкой о продаже, акта ввода (приемки) изделия в эксплуатацию, а также заполненного акта возврата изделия через розничную сеть торговли в полной комплектации и с указанием причины возврата. В случае отсутствия отметки о продаже через сеть розничной торговли гарантийный срок отсчитывается со дня изготовления изделия.

## Сведения о приемке

Сведения о приемке изделия ОТК :  
Полотенцесушитель бытовой соответствует требованиям технических условий ТУ 25.99.29-001-63502961-2017 и признан годным к эксплуатации.

Штамп ОТК      Комплектовщик: \_\_\_\_\_

Контролер ОТК: \_\_\_\_\_

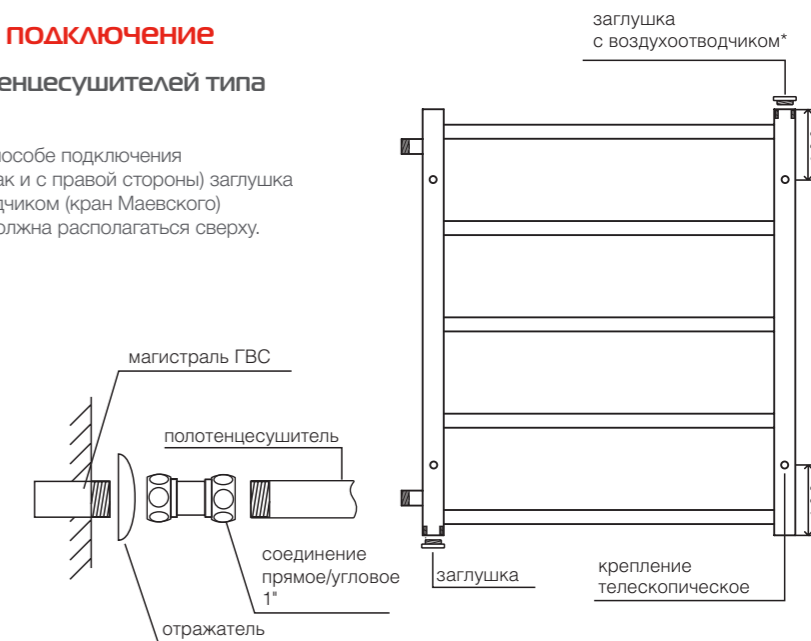
Дата приемки: \_\_\_\_\_



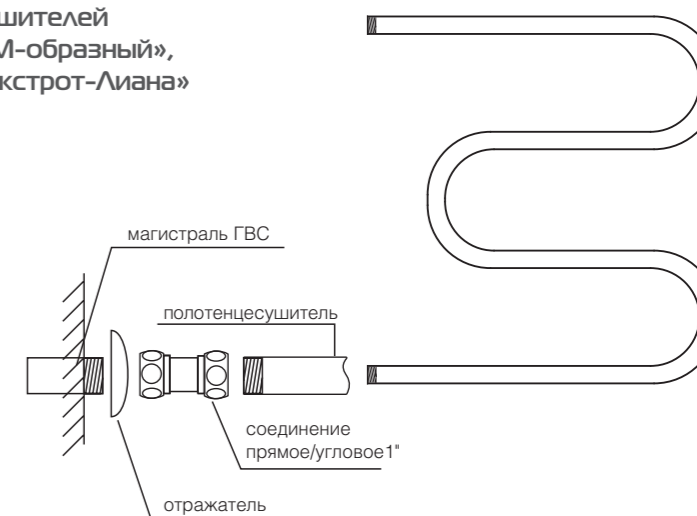
## Схема 2. Боковое подключение

### Для полотенцесушителей типа «лесенки»

\*При любом способе подключения (как с левой, так и с правой стороны) заглушка с воздухоотводчиком (кран Маевского) обязательно должна располагаться сверху.



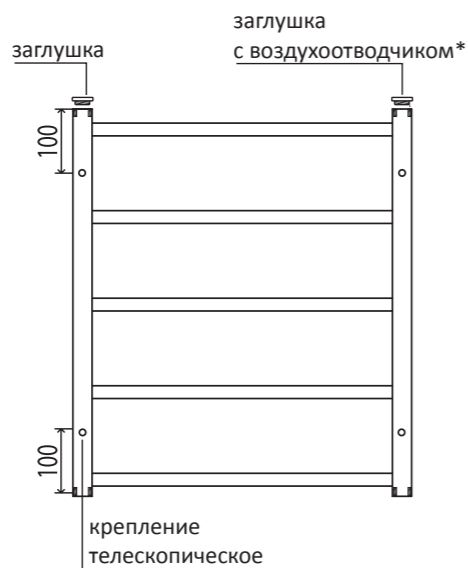
### Для полотенцесушителей «П-образный», «М-образный», «Фокстрот», «Фокстрот-Лиана»



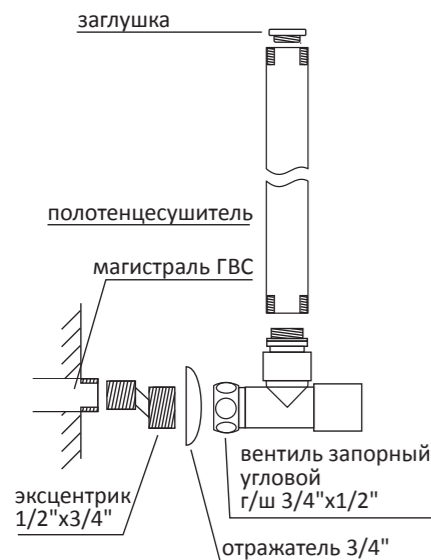
## Схема 1. Нижнее подключение

### Для полотенцесушителей типа «лесенки»

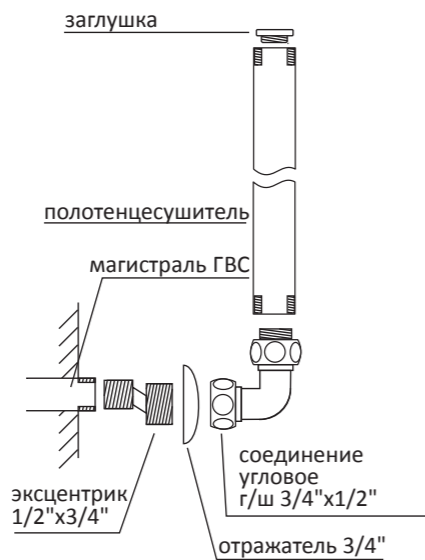
\*Заглушки входят в комплектацию полотенцесушителя и уже установлены производителем на заводе. Во избежание протечек заглушек не рекомендуется выкручивать и менять их при установке. Заглушка с воздухоотводчиком (кран Маевского) и заглушка располагаются в верхней части полотенцесушителя



### 1. Подключение вентилями



### 2. Подключение уголками



## Гарантийный талон № \_\_\_\_\_

Полотенцесушитель Royal Thermo модель \_\_\_\_\_

С условиями монтажа и эксплуатации ознакомлен \_\_\_\_\_ / \_\_\_\_\_  
(подпись) (расшифровка подписи)

Сгарантированными производителем согласен. К внешнему виду и комплектации претензий не имею.

Дата продажи « \_\_\_\_ » \_\_\_\_\_ 20\_\_ г. Продавец \_\_\_\_\_ / \_\_\_\_\_  
М. П. (подпись) (расшифровка подписи)

Сведения об организации, осуществившей монтаж полотенцесушителя:

Полное наименование организации: \_\_\_\_\_

Адрес в соответствии с учредительными документами: \_\_\_\_\_

Фактический адрес: \_\_\_\_\_

Контактные телефоны: \_\_\_\_\_

Наименование саморегулируемой организации \_\_\_\_\_

Дата монтажа « \_\_\_\_ » \_\_\_\_\_ 20\_\_ г. Монтажник \_\_\_\_\_ / \_\_\_\_\_  
М. П.

**Гарантийный срок составляет 10 лет с момента продажи полотенцесушителя.**



**Гарантийный талон действителен только в оригинале!  
Рекламации и претензии к качеству товара принимаются по адресу:**

ООО «Роял Термо РУС», 601021, Владимирская область, г. Киржач,  
мкр. Красный Октябрь, ул. Первомайская, д.1

**Изготовитель:** ООО «ТЕРМИНУС»

144004, Московская обл., г. Электросталь, пр-т Южный, д. 6  
Тел.: +7 (499) 503-07-66

**Поставщик:** ООО «Роял Термо РУС»

601021, Владимирская область, г. Киржач,  
мкр. Красный Октябрь, ул. Первомайская, д.1  
8-800-500-0775  
info@royal-thermo.ru

Более подробную информацию о полотенцесушителях Royal Thermo и оригинальных комплектующих можно получить на сайте: [www.royal-thermo.ru](http://www.royal-thermo.ru)



## Общие положения

- Полотенцесушитель бытового назначения предназначен для использования в системе горячего водоснабжения (ГВС) для сушки текстильных изделий, а также для обогрева ванных, душевых, туалетных комнат и других помещений.
- Изделие изготавливается в соответствии с требованиями ТУ 25.99.29-001-63502961-2017, конструкторской документации, утвержденной в установленном порядке с соблюдением санитарно-эпидемиологических требований.

## Технические характеристики

- Полотенцесушитель Royal Thermo выполнен из высоколегированной коррозионностойкой нержавеющей стали. При производстве полотенцесушителей Royal Thermo используются трубы с круглым, квадратным, прямоугольным и овальным сечением, которые изготавливаются методом лазерной сварки по европейскому стандарту EN 10217-7.
- Вид обработки - полировка, покраска.
- Давление рабочее - до 10 атм.
- Испытано под давлением 15 атм.
- Температура теплоносителя - до 130° С

## Комплектация изделия

**Полотенцесушитель тип «Лесенка с нижним подключением»:**

- крепление телескопическое – 4шт.
- заглушка - 1 шт.
- заглушка с воздухоотводчиком (кран Маевского) – 1 шт.
- паспорт – 1 шт.
- упаковка – 1 шт.

**Полотенцесушитель тип «Лесенка с боковым подключением»:**

- заглушка – 1шт.
- заглушка с воздухоотводчиком (кран Маевского) – 1 шт.
- крепление телескопическое – 2шт.
- паспорт – 1 шт.
- упаковка – 1 шт.

**Полотенцесушитель тип «Фокстрот»/ «Фокстрот-Лиана»:**

- крепление телескопическое – 1шт.
- паспорт – 1 шт.
- упаковка – 1 шт.

**Полотенцесушитель тип «М-образный»/ «П-образный»**

- паспорт – 1 шт.
- упаковка – 1 шт.

**Полотенцесушитель тип «М-образный с полкой»**

- крепление телескопическое – 2шт.
- паспорт – 1 шт.
- упаковка – 1 шт.

