

EVOFORM

Паспорт зеркало в багетной раме со встроенным LED-светильником

Общее описание

Зеркала со светильниками/встроенными светильниками торговой марки EVOFORM коллекции Ledside предназначены для использования внутри помещений.

Комплектация

зеркало со светильником (ми) (кол-во см. технические хар-ки)
крепежные элементы
паспорт изделия

Сертификация

Все зеркала со светильниками тм EVOFORM сертифицированы в соответствии с законодательством. Информация о сертификации нанесена на индивидуальной упаковке.

Спецификация

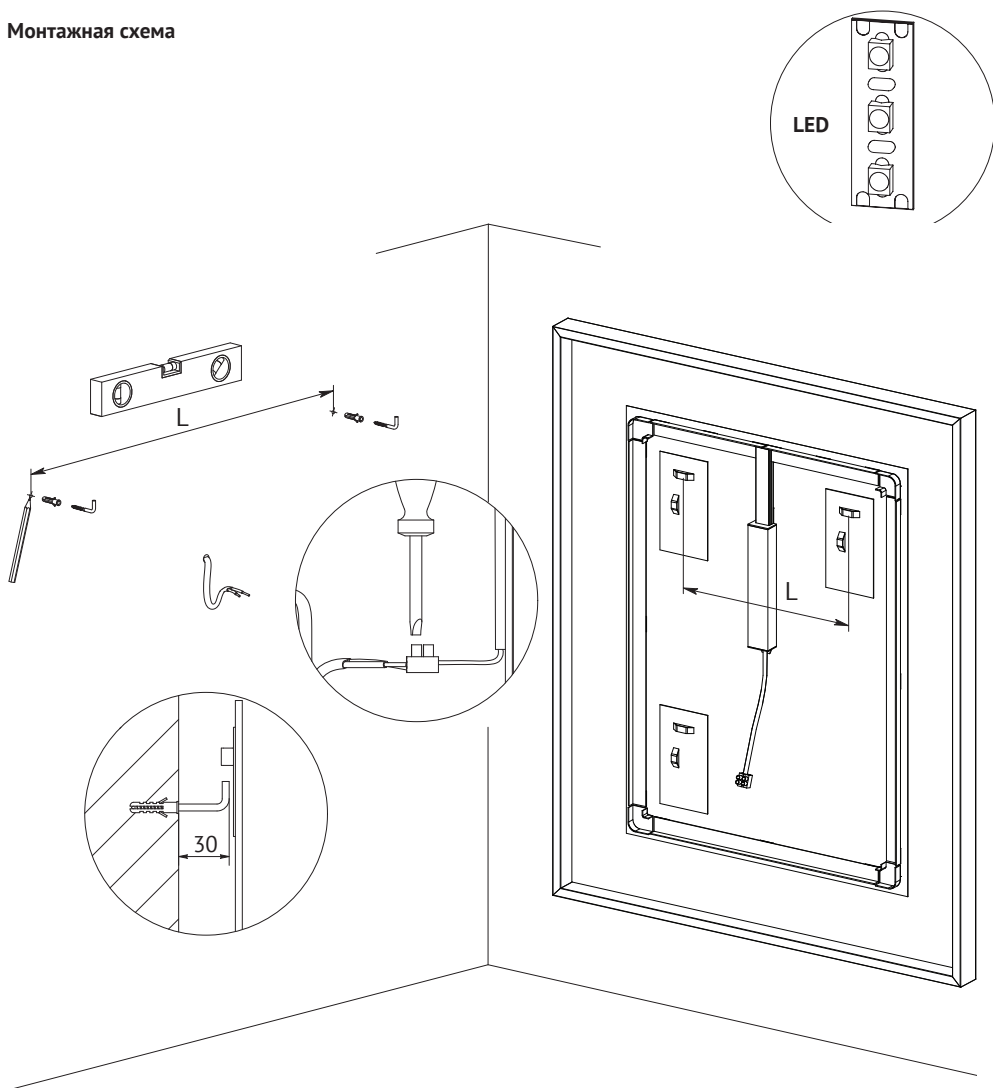
светильник: LED
тип: LED-лента
питание: ~230V / 60 Hz
температурный режим: -20 – +50 °C
степень защиты: ip65

Производитель оставляет за собой право вносить в конструкцию и комплектацию изделия технические изменения и усовершенствования, не ухудшающие технические характеристики изделия, в любое время и без предварительного уведомления.

Технические характеристики

артикул	размеры (см)	тип лампы/цоколь	мощность лампы (тах, W)	кол-во светильников	мощность (W)
BY 2201	60x75Hx3,5	LED-лента	18	1	18
BY 2202	70x75Hx3,5	LED-лента	20	1	20
BY 2203	80x75Hx3,5	LED-лента	22	1	22
BY 2204	90x75Hx3,5	LED-лента	24	1	24
BY 2205	100x75Hx3,5	LED-лента	25,5	1	25,5
BY 2206	110x75Hx3,5	LED-лента	27,5	1	27,5
BY 2207	120x75Hx3,5	LED-лента	29,5	1	29,5
BY 2208	130x75Hx3,5	LED-лента	31,5	1	31,5
BY 2209	140x75Hx3,5	LED-лента	33,5	1	33,5
BY 2210	150x75Hx3,5	LED-лента	35,5	1	35,5
BY 2211	90x90Hx3,5	LED-лента	26,5	1	26,5
BY 2212	120x90Hx3,5	LED-лента	32,5	1	32,5
BY 2213	150x90Hx3,5	LED-лента	38	1	38
BY 2214	60x120Hx3,5	LED-лента	26,5	1	26,5
BY 2215	60x140Hx3,5	LED-лента	30,5	1	30,5
BY 2216	80x160Hx3,5	LED-лента	38	1	38

Монтажная схема



ВНИМАНИЕ! Меры предосторожности при монтаже/демонтаже и подключении

- Проверьте качество изделия и его комплектацию, прежде всего, на предмет механических повреждений, которые могли возникнуть во время транспортировки (сколы, трещины, царапины, деформации). Гарантия производителя не распространяется на такие дефекты.
- Крепление зеркала к стене осуществляется с помощью специальных крепежных пластин с обратной стороны зеркала и г-образных шурупов с дюбелями, поставляемых в комплекте.
- Крепление зеркала, не предусмотренное данной инструкцией, – опасно, так как может привести к падению зеркала, порче имущества и травмам.
- Будьте аккуратны, вешая зеркало на крепежные элементы. Неосторожные действия могут привести к повреждению амальгамы зеркального полотна.
- Монтаж, демонтаж и обслуживание электротехнической продукции должны производиться при выключенном электропитании квалифицированным электриком.
- Во избежание несчастных случаев категорически запрещается производить монтаж и демонтаж электротехнической продукции при включенном электропитании.
- При монтаже/демонтаже рекомендуется использовать чистые и мягкие хлопчатобумажные перчатки во избежание появления царапин и загрязнений.

Монтаж и подключение

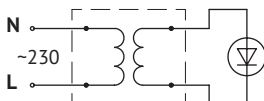
Замерьте расстояние L между центрами металлических пластин на оборотной стороне зеркала. Оно должно быть равно расстоянию между отверстиями в стене.

Разметьте горизонтальное положение отверстий на стене.

Проверлите отверстия (диаметр сверла подберите в соответствии с диаметром дюбеля).

Вставьте дюбели в отверстия и вкрутите крючки (расстояние от стены до крючка показано на схеме).

Электрическая схема



Подключение зеркала со светильником к электросети должно осуществляться только квалифицированным электриком и в соответствии с электрической схемой.

Провода подключите в клеммную колодку с винтовым зажимом, затем изолируйте их.

Аккуратно поместите зеркало на крепежные элементы.

Эксплуатация, уход и техника безопасности

Зеркало не следует использовать в условиях, в которых оно будет подвержено воздействию чрезмерной влаги или температуры.

Установленные на зеркале осветительные приборы должны иметь свободный воздухообмен.

Запрещается дополнительно нагружать зеркало (за исключением зеркал с полочкой), это может привести к его падению.

В случае замены ламп, убедитесь, что светильник отключён от источника питания и остыл после использования. Используйте только лампы того же типа и номинала.

Любой ремонт зеркал со светильником должен производиться в сервисе производителя либо на специализированном предприятии.

Для очистки и ухода за зеркалами используйте специальные спиртосодержащие очистители, предназначенные производителем непосредственно для очистки стекла и зеркал.

Транспортировка и хранение

Транспортировку следует осуществлять строго в вертикальном положении.

Хранить изделие следует в сухом и проветриваемом помещении в вертикальном положении. Никогда не следует опирать зеркало на его угол, это может привести к сколу.

Утилизация

Изделие не содержит дорогостоящих или токсичных материалов и комплектующих деталей, требующих специальной утилизации. Утилизацию проводят обычным способом.

Гарантия - 5 лет

Данная гарантия распространяется только на изделия, используемые в бытовых целях. При применении изделия в общественной или промышленной сфере деятельности гарантийный срок составляет 1 год.

В течение гарантийного периода бесплатно путем ремонта устраняются заводские дефекты или неисправные узлы заменяются новыми. Решение вопроса о целесообразности их замены или ремонта остается за сервисным центром. Заменяемые по гарантии части переходят в собственность сервисного центра. При этом гарантия не возобновляется заново, а действует дальше.

В случае проведения платного ремонта гарантийное обслуживание распространяется только на замененные части и действительно в течение 1 года.

Гарантия не распространяется:

- На внешние и внутренние загрязнения, царапины, трещины, вмятины, потертости и прочие механические повреждения, возникшие в процессе эксплуатации или транспортировки.
- На недостатки изделия, возникшие вследствие эксплуатации с неустранимыми иными недостатками, либо возникшие вследствие технического обслуживания или ремонта лицами или организациями, не являющимися нашими уполномоченными сервисными организациями.
- На изделия, подвергшиеся конструктивным изменениям или используемые не по их функциональному назначению.
- На недостатки изделия, вызванные независящими от производителя причинами, такими как перепады напряжения питания, явления природы и стихийные бедствия, пожар, домашние и дикие животные.
- На недостатки изделий, возникшие в результате несоблюдения требований инструкции по эксплуатации, неправильной установки, небрежного обращения или плохого ухода, в том числе на дефекты поверхности изделия, возникшие в результате использования кислотосодержащих или абразивных средств.
- На дефекты изделия, вызванные попаданием внутрь инородных предметов и механических примесей.
- На коррозию амальгамы по периметру изделия.
- На расходные материалы, подверженные естественному износу (прокладки, уплотнения, декоративные накладки, электрические лампы, элементы питания и др.).
- На работы по установке, подключению, настройке, регулировке, чистке изделия, замене расходных материалов и прочий уход за изделием.
- На комплектацию изделия.

Гарантийный талон

При покупке изделия убедительно просим проверить правильность заполнения гарантийного талона. Все поля должны быть заполнены, должна стоять печать и подпись продавца, не допускаются внесения в талон каких-либо изменений, дополнений. В случае неправильного или неполного заполнения гарантия не действует.

Гарантийный срок исчисляется с момента продажи изделия магазином.

Товар

Наименование
Артикул
Дата покупки

Контроль производителя

штамп технического контроля производителя

Продавец

Организация
ФИО
Подпись
М.П.