

ПАСПОРТ ИЗДЕЛИЯ

Одноуровневая водосливная арматура для смывного керамического бачка унитаза с нижним подводом воды

Уважаемый покупатель! Благодарим Вас за выбор продукции торговой марки IDDIS®. Перед установкой изделия, пожалуйста, внимательно ознакомьтесь с данной инструкцией и действуйте в соответствии с ней во избежание повреждения изделия или его неправильной установки.

Одноуровневая водосливная арматура для сливных керамических бачков предназначена для наполнения смывного бачка водой и подачи ее для смыва в унитаз.

Технические характеристики

Диапазон рабочих давлений	0,02 – 1,0 МПа.
Температура воды	+2... +45 °С.
Установленный ресурс	не менее 150 тыс. циклов.
Средний расход воды	(1,8 ± 0,2) л/с.
Присоединительный размер	G½".

Комплектация

1. Одноуровневый клапан выпуска	1 шт.
2. Клапан нижнего выпуска	1 шт.
3. Пластмассовые болты	2 шт.
4. Резиновая прокладка	1 шт.
5. Инструкция по эксплуатации	1 шт.

Изготовитель оставляет за собой право на внесение в конструкцию, дизайн и комплектацию изделия изменений, не ухудшающих технические и эксплуатационные характеристики.

БҰЙЫМНЫҢ ТӨЛҚҰЖАТЫ

Төменгі су өткізгіші бар унитаздың керамикалық ағызу бәгіне арналған бір деңгейлі ағызу арматурасы

Құрметті сатып алушы! IDDIS® сауда белгісінің өнімін таңдағаныңыз үшін Сізге алғыс айтамыз. Бұйымды орнатпас бұрын осы нұсқаулықты зейін қойып оқып шығуыңызды және бұйымның зақымдануына немесе дұрыс орнатылмауына жол бермеу үшін осы нұсқаулыққа сәйкес әрекет етуіңізді сұраймыз.

Керамикалық ағызу бәктеріне арналған бір деңгейлі су ағызу арматурасы ағызу бәгін суға толтыруға және суды унитазға ағызуға арналған.

Техникалық сипаттамалары

Жұмыс қысымының өрісі	0,02 – 1,0 МПа.
Судың температурасы	+2... +45 °С.
Тағайындалған ресурс	кем дегенде 150 мың цикл.
Судың орташа шығыны	(1,8 ± 0,2) л/с.
Ұштастыру өлшемі	G½".

Жиынтықтылау

1. Бір деңгейлі шығару қақпақшасы	1 дана.
2. Төменгі кіргізу қақпақшасы	1 дана.
3. Пластмассалық бұрандамалар	2 дана.
4. Рәзеңке төсемесі	1 дана.
5. Қолдану бойынша нұсқаулық	1 дана.

**Дайындаушы бұйымның құрылымына, дизайнына және оның жиынтықталуына техникалық және пайдалану сипаттамаларын на-
шарлатпайтын өзгертулер енгізуге құқылы.**

Для правильной и качественной установки настоятельно рекомендуем воспользоваться услугами квалифицированных специалистов. Квалифицированными специалистами являются сотрудники организаций и индивидуальные предприниматели, одним из основных видов деятельности которых является оказание услуг по установке, наладке и подключению санитарно-технических изделий к системе водоснабжения и водоотведения.

Сборка и установка изделия.

Клапан нижнего впуска

1. Установите необходимую высоту впускного клапана, для чего:

- извлеките фиксатор, как показано на рис. 2;
- поверните трубку клапана относительно корпуса по часовой стрелке на 25°, как показано на рис. 3;
- передвигая трубку клапана вверх или вниз, установите необходимую высоту клапана (рис. 3).

Уровень воды соответствует верхнему краю поплавка (рис. 1), он должен быть на 2–4 см ниже трубки перелива воды;

- поверните трубку клапана против часовой стрелки для фиксации на заданном уровне и установите фиксатор.

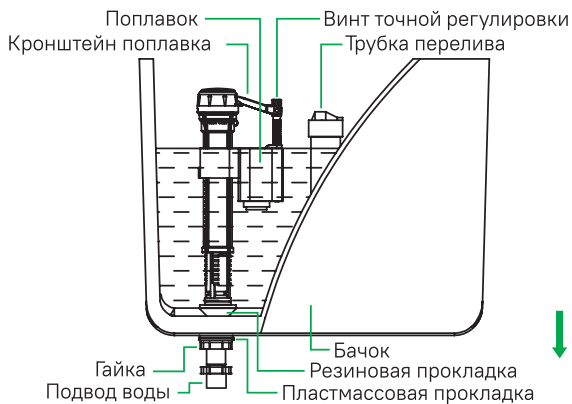


Рис. 1

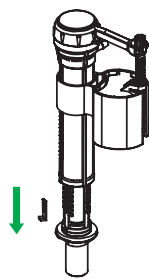


Рис. 2 / 2-сур.

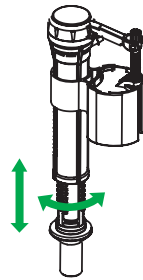
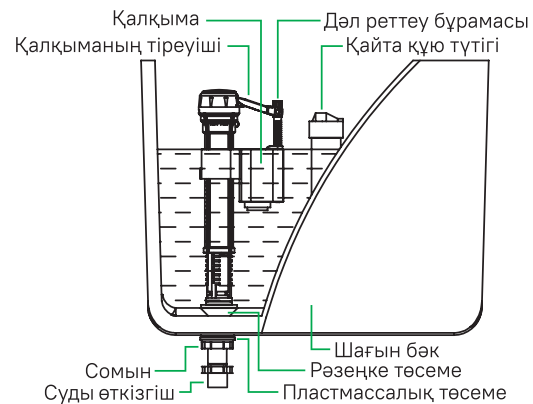


Рис. 3 / 3-сур.



1-сур.

Дұрыс және сапалы орнату үшін білікті мамандардың қызметін пайдалануға кеңес береміз. Білікті мамандар қызметінің негізгі түрлерінің бірі болып санитарлық-техникалық бұйымдарды орнату, күйлеу және сумен қамту жүйесіне жалғау және суды бұру қызметтерін көрсететін ұйымдар мен жеке кәсіпкерлердің қызметкерлері болып табылады.

Бұйымды құрастыру және орнату төменгі кіргізу қақпақшасы

1. Кіргізу қақпақшасын қажетті биіктікте орнатыңыз, ол үшін:

- бекіткішті 2-суретте көрсетілгендей етіп алып шығыңыз;
- қақпақшаның түтігін 3-суретте көрсетілгендей етіп, корпусқа қатысты сағат тілінің бойымен 25°-қа бұрыңыз;
- қақпақшаның түтігін жоғары немесе төмен қарай жылжыта отырып, қақпақшаны қажетті деңгейде орнатыңыз. (3-сур.).

Судың деңгейі қалқыманың жоғарғы жиегіне сәйкес келеді (1-сур.), ол су ағызу түтігінен 2–4 см-ге төмен болу керек;

- артық деңгейде бекіту үшін қақпақшаның түтігін сағат тіліне қарсы бағытта бұрыңыз және бекіткішті орнатыңыз.

2. Закрепите впускной клапан в сливном бачке, как показано на рис. 4.
3. Проверьте, чтобы кронштейн поплавка свободно перемещался и не задевал стенки бачки.
4. Чтобы установить дополнительные более точные регулировки уровня воды, необходимо:
 - передвинуть фиксатор держателя поплавка, как показано на рис. 5;
 - передвинуть держатель поплавка вверх или вниз, установив необходимую высоту (рис. 5);
 - передвинуть фиксатор в первоначальное положение для фиксации держателя поплавка на заданном уровне (рис. 6);
 - используя отвертку и винт точной регулировки, отрегулировать уровень воды (рис. 6).

Поворот винта по часовой стрелке приводит к повышению уровня воды, против часовой стрелки — к понижению уровня воды.

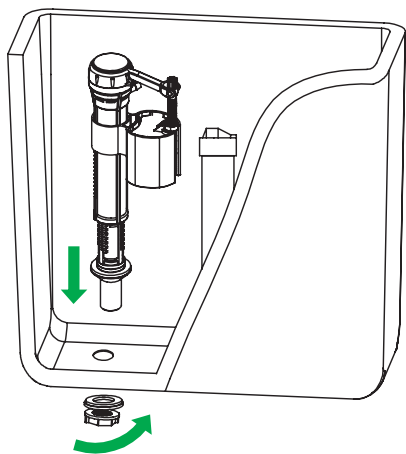


Рис. 4 / 4-сур.

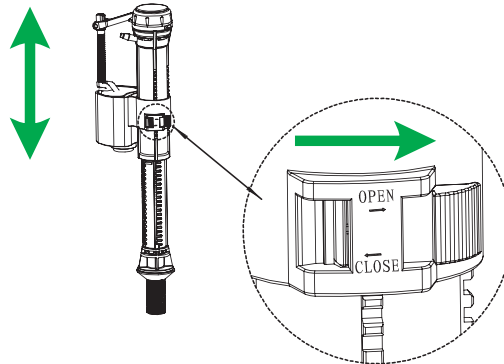


Рис. 5 / 5-сур.

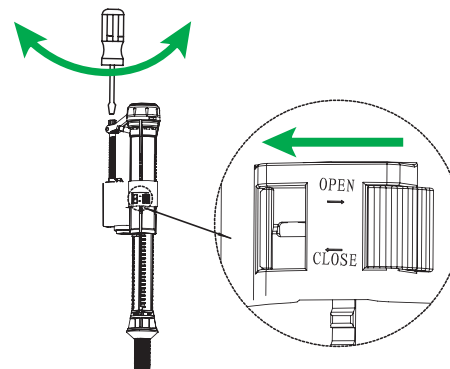


Рис. 6 / 6-сур.

2. Кіргізу қақпақшасын ағызу бәгіне 4-суретте көрсетілгендей бекітіңіз.
3. Қалқыманың тіреуіші еркін орын ауыстыратынын және бәктің қабырғасына тимейтінін тексеріңіз.
4. Судың деңгейін анағұрлым дәл орнату үшін қажет:
 - қалқыма ұстағышының бекіткішін 5-суретте көрсетілгендей етіп жылжытыңыз;
 - қажетті биіктікте орнату арқылы қалқыманың ұстағышын жоғары немесе төмен қарай жылжытыңыз (5-сур.);
 - қалқыманың ұстағышын артқы деңгейде бекіту үшін бекіткішті бастапқы күйге жылжыту (6-сур.);
 - бұрауыш пен дәл реттеу бұрамасын пайдалана отырып, судың деңгейін реттеңіз (6-сур.).

Бұраманы сағат тілінің бойымен бұру су деңгейінің артуына, сағат тіліне қарсы бағытта бұру су деңгейінің төмендеуіне әкеп соғады.

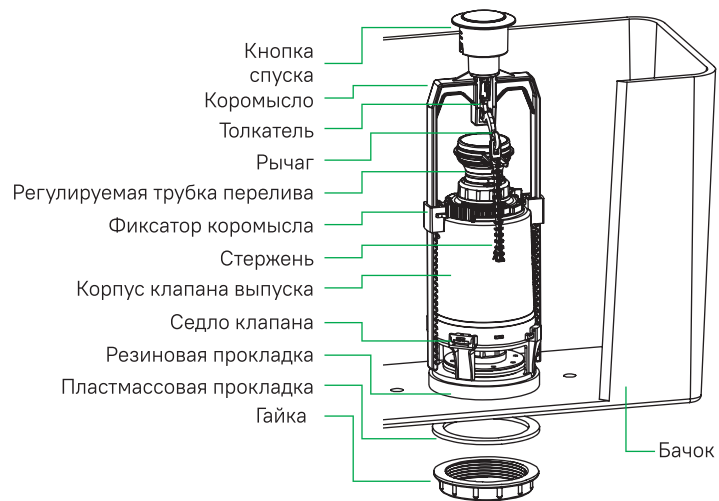
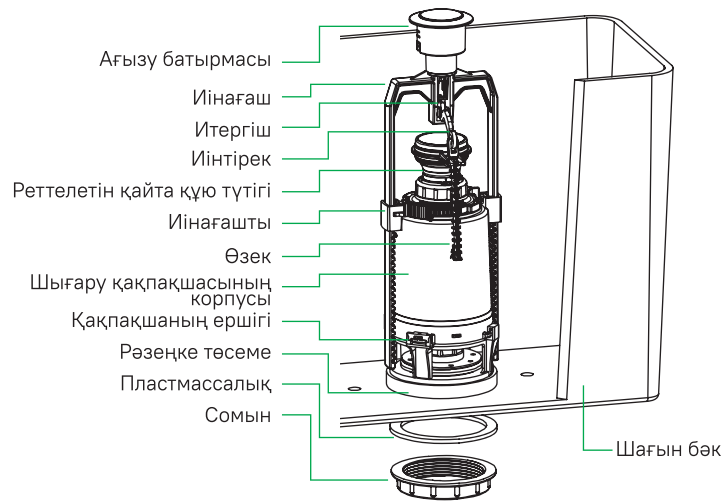


Рис. 7



7-сур.

Сборка и установка изделия. Одноуровневый клапан выпуска

1. Отсоедините седло клапана от клапана выпуска, как показано на рис. 8.
2. Установите седло клапана в днище бачка (рис. 9).
3. Отсоедините стержень (тягу коромысла) от трубки перелива (рис. 10а, б).
4. Поверните фиксатор коромысла против часовой стрелки на 15° (рис. 10в, г) и установите необходимую высоту коромысла (рис. 10д), чтобы при установленной крышке бачка кнопка спуска могла сделать 2–5 оборотов по часовой стрелке.
Зафиксируйте это положение поворотом фиксатора коромысла по часовой стрелке.

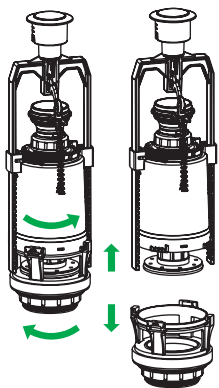


Рис. 8 / 8-сур.

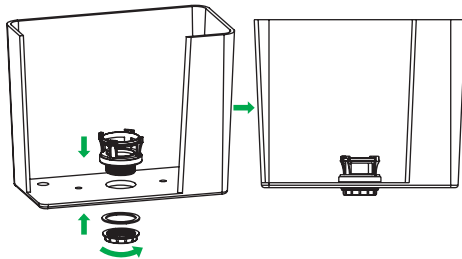


Рис. 9 / 9-сур.

Бұйымды құрастыру және орнату. Бір деңгейлі шығару қақпақшасы

1. Қақпақшаның ершігін қақпақшадан 8-суретте көрсетілгендей етіп ажыратыңыз.
2. Қақпақшаның ершігін бәктің түбіне орнатыңыз (9-сур.).
3. Өзекті (иінағаштың тартпасын) қайта құю түтігінен ажыратыңыз (10а, б-сур.).
4. Иінағаштың бекіткішін сағат тіліне қарсы бағытта 15°-қа бұрыңыз (10в, г-сур.) және бәктің қақпағы орнатылған кезде ағызу батырмасы сағат тілінің бойымен 2–5 айналымға бұру үшін иінағаштың қажетті биіктігін орнатыңыз (10д-сур.).
Иінағаштың бекіткішін саат тілінің бойымен бұру арқылы осы күйді бекітіңіз.

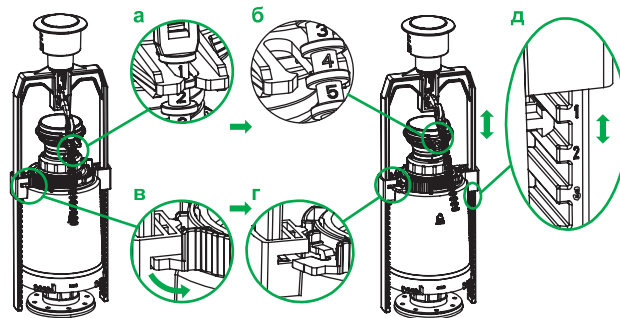


Рис. 10 / 10-сур.

5. По часовой стрелке открутите гайку трубки перелива (рис. 11а) и установите необходимый уровень перелива (рис. 12). **Верхний край трубки перелива должен быть на 2–4 см выше уровня воды.** Зафиксируйте это положение поворотом гайки против часовой стрелки (рис. 12б).

6. Зафиксируйте стержень (тягу) коромысла на трубке перелива (рис. 13а).

Чтобы правильно выставить стержень (тягу), необходимо воспользоваться формулой (рис. 13б):

$NC = NA \times 2 - NB$, где: NC – высота стержня (тяги),
NB – высота переливной трубки,
NA – высота коромысла.

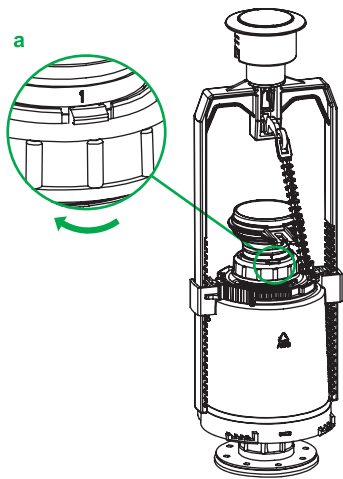


Рис. 11 / 11-сур.

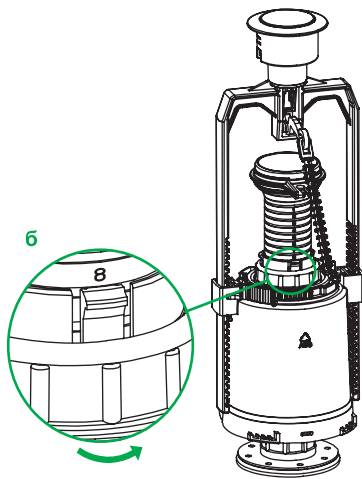


Рис. 12 / 12-сур.

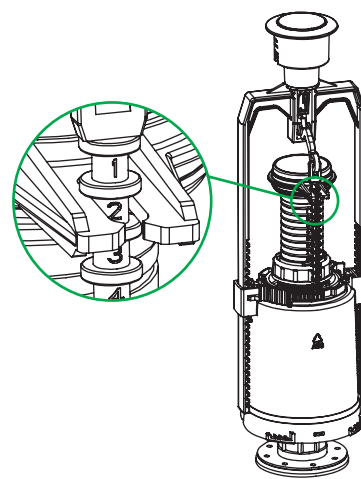


Рис. 13 / 13-сур.

5. Сағат тілінің бойымен қайта құю түтігінің сомының бұрап шығарыңыз (11а-сур.) және қайта құюдың қажетті деңгейін орнатыңыз (12-сур.). Қайта құю түтігінің жоғарғы жиегі су деңгейінен 2–4 см-де болу керек. Осы күйді сомынды сағат тіліне қарсы бағытта бұруарқылы бекітіңіз (12б-сур.).

6. Иінағаштың өзегін (тартпасын) қайта құю түтігінде бекітіңіз (13а-сур.).

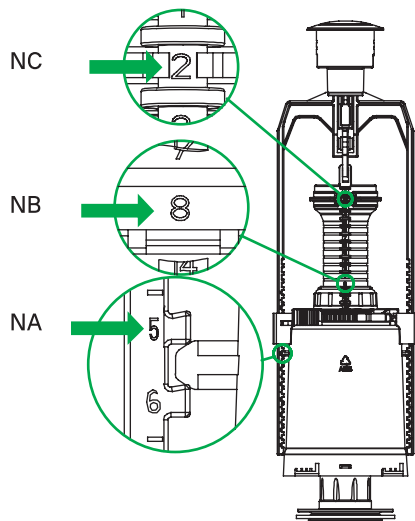
Өзекті (тартпаны) дұрыс орнату үшін формуланы пайдалану қажет (13б-сур.):

$NC = NA \times 2 - NB$, мұндағы: NC – өзектің (тартпаның биіктігі),
NB – ағызу түтігінің биіктігі,
NA – иінағаштың биіктігі.

7. Лишнюю длину тяги удалите с помощью кусачек (рис. 14).

Внимание: минимальное расстояние от фиксатора коромысла до края стержня (тяги) должно быть не менее 10 мм.

8. Установите выпускной клапан в седло клапана (рис. 8) в обратном порядке.



$$NC = NA \times 2 - NB$$

7. Тартпаның артық ұзындығын тістегіштің көмегімен алып тастаңыз (14-сур.).

Назар аударыңыз: иінағаштың бекіткішінен өзектің (тартпаның) жиегіне дейінгі минималды арақашықтық кем легенде 10 мм болу керек.

8. Шығару қақпақшасын қақпақшаның ершігіне кері тәртіпте орнатыңыз (8-сур.).

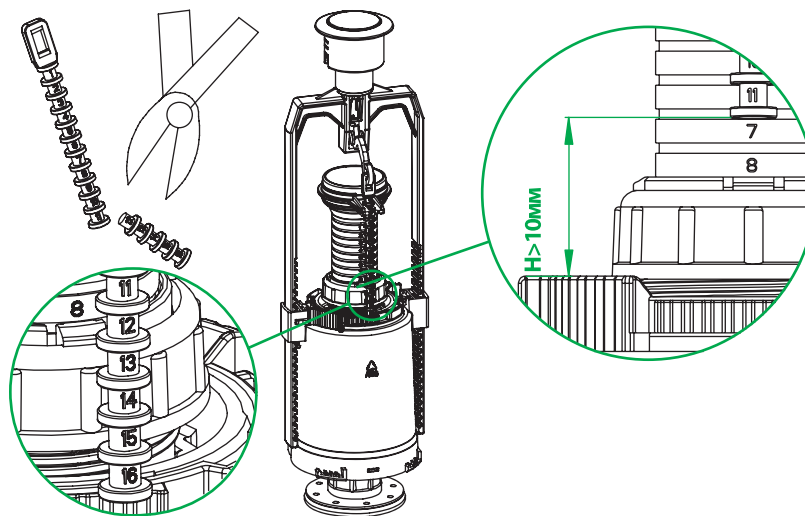


Рис. 14 / 14-сур.

Присоединение бачка к чаше унитаза

1. Установите резиновую прокладку с наружной стороны дна бачка, как показано на рис. 15.

2. Вставьте болты с надетой резиновой прокладкой в отверстие бачка и чаши унитаза и закрепите бачок на унитазе согласно рис. 16.

Для упрощения крепления бачка к унитазу можно отсоединить корпус выпускного клапана от седла клапана (рис. 8).

Внимание: затягивание пластмассовых гаек нужно производить равномерно с двух сторон, не допуская перекосов бачка и не используя гаечные ключи.

3. Присоедините клапан впуска к центральному водоснабжению, используя гибкую подводку G $\frac{1}{2}$ (не входит в комплект).

4. Откройте кран подачи воды из водопроводной сети, проверьте все соединения на герметичность, при необходимости произведите затяжку (усилие затяжки не должно превышать 10 Н/м).

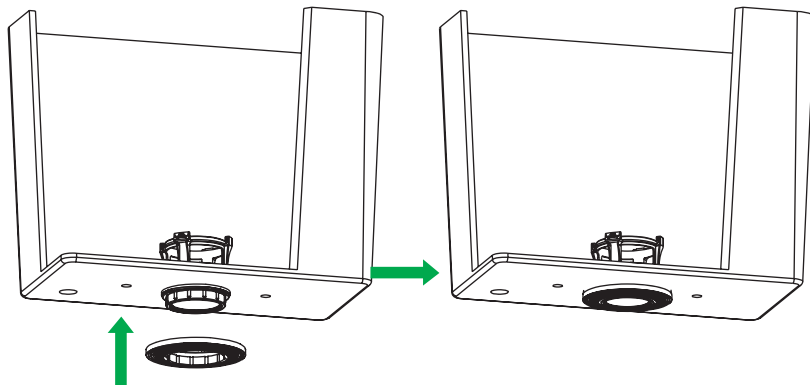


Рис. 15 / 15-сур.

Шағын бәкті унитаздың тостағанына жалғастыру

1. Рәзеңке төсемені бәк түбінің сыртқы жағынан 15-суретте көрсетілгендей етіп орнатыңыз.

2. Бұрандамаларды бәктің саңылауына және унитаздың тостағанына орнатыңыз және унитазға 16 суретке сәйкес бекітіңіз.

Бәктің унитазға бекітілуін жеңілдету үшін қақпақшасының корпусын ершіктен ажыратуға болады (8-сур.).

Назар аударыңыз: пластмассалық сомандарды екі жағынан біркелкі етіп, бәктің қисайып кетуіне және соманды кілттерді пайдаланбай орнатуға жол бермеу арқылы орнатыңыз.

3. G $\frac{1}{2}$ " өткізгішін пайдалану арқылы (жиынтыққа кірмейді) кіргізу қақпақшасын орталық сумен қамту жүйесіне жалғаңыз.

4. Су өткізу желісінің су берілісі шүмегін ашыңыз, барлық қосылыстардың саңылаусыдығын тексеріңіз, қажет болса бұраңыз (тығыздап бұрауға күш салу 10 Н/м-ден аспау керек).

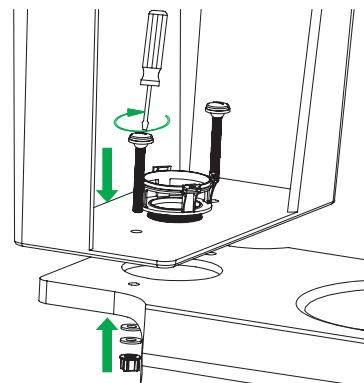


Рис. 16 / 16-сур.

Промывка фильтра впускного клапана

В случае медленного наполнения или непоступления воды в бачок необходимо:

1. Закрыть кран подачи воды в бачок.
2. Открутить шланг подводки воды (рис. 17а) и руками (или с помощью пинцета) извлечь фильтр-вставку из корпуса впускного клапана (рис. 17б).
3. Промыть фильтр (рис. 17в).
4. Собрать все в обратной последовательности (рис. 17г, д).

При промывке фильтра извлекать впускной клапан из бачка нет необходимости.

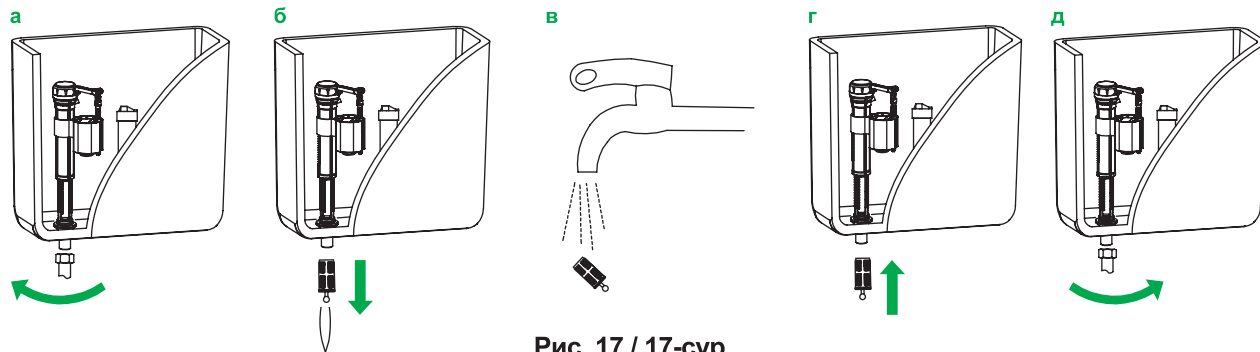


Рис. 17 / 17-сур.

Гарантийные обязательства

Данные гарантийные обязательства дают право на бесплатное устранение дефектов изделия в течение гарантийного срока (7 лет).

В случае использования изделия в офисах, предприятиях сферы обслуживания, общественного питания, здравоохранения и т.п. гарантийный срок составляет 3 месяца. Срок службы: 10 лет. Гарантийный срок исчисляется с даты приобретения товара в розничной торговой сети при ус-

Кіргізу қақпақшасының сүзгісін шаю

Су бәкке баяу толған немесе толмаған кезде мынадай әрекеттерді жасау қажет:

1. Бәкке су беру шүмегін жабу.
2. Су өткізу құбыршегін бұрап шығару (17а-сур.) және қолмен (немесе қысқыштың көмегімен) кіргізу қақпақшасығың корпусынан ендіріме-сүзгіні алып шығу (17б-сур.).
3. Сүзгіні шаю (17в-сур.).
4. Барлығын кері тәртіппен құрастыру (17г, д-сур.).

Сүзгіні шайған кезде кіргізу қақпақшасын бәктен алып шығудың қажеттілігі жоқ.

Кепілдік міндеттемелер

Осы кепілдік міндеттемелер бұйымның ақауларын кепілдік мерзімі ішінде тегін кетірге құқық береді (7 жыл).

Бұйымды кеңселерде, қызмет көрсету, қоғамдық тамақтану, денсаулық сақтау және т.с.с. салалардағы кәсіпорындарда пайдаланған кезде кепілдік мерзімі 3 айды құрайды. Қызмет мерзімі: 10 жылға. Кепілдік мерзімі орнату және пайдалану ережелерін сақтаған кезде тауарды

ловию соблюдения правил установки. Для подтверждения даты покупки необходимо предъявить кассовый и товарный чеки и правильно заполненный настоящий гарантийный талон с указанием артикула изделия, даты продажи и с четкой подписью продавца и/или печатью торгующей организации. При установке, сборке и уходе за изделием руководствуйтесь инструкцией по установке и эксплуатации.

В случае неисправности необходимо обратиться к специалистам, производившим установку, для устранения дефектов негарантийного характера и только затем – в Сервисный центр. Работы по настройке и регулировке изделия входят в обязанности специалиста, осуществляющего монтаж (установку), и не являются поводом для обращения в Сервисный центр. Данные гарантийные обязательства дополняют права потребителей, установленные действующим законодательством РФ, и ни в коем случае их не ограничивают.

Решения о целесообразности выезда мастера сервисной службы на место установки изделия, а также замены и ремонта неисправных узлов или всего изделия принимаются Сервисным центром. Заменяемые узлы и детали переходят в собственность Сервисного центра.

Гарантия не распространяется:

- на дефекты, возникшие в результате транспортных повреждений при перевозке изделия после его передачи покупателю;
- на дефекты, возникшие в случае некавалифицированной установки изделия;
- на не зависящие от производителя причины (пожар, перепады давления в водопроводной сети, плохое качество и загрязненность воды и т.п.);
- на механические повреждения, следы воздействия химических и абразивных веществ, вызванные использованием агрессивных моющих средств;
- на несоблюдение требований инструкции по обслуживанию и уходу;
- в случае эксплуатации изделия при температуре ниже 0 °С;
- на отсутствие или неправильное выполнение настроек и регулировок.

Хранение и транспортировка

Арматуру следует хранить в упакованном виде в сухом закрытом помещении на расстоянии не менее 0,5 м от отопительных приборов.

бөлшек сауда желілерінде сатып алған күннен бастап есептеледі. Сатып алу күнін растау үшін кассалық және тауарлық чектерді, сондай-ақ бұйымның артикулы, сатылған күні және сатушының нақты қолы және/немесе сатқан ұйымның мөрі бар және дұрыс толтырылған осы кепілдік талонын көрсету қажет. Бұйымды орнатқан, құрастыру және күтім жасаған кезде орнату және пайдалану жөніндегі нұсқаулықты басшылыққа алыңыз.

Ақаулық пайда болған жағдайда кепілдік сипаты жоқ ақауларды жою үшін орнатуды жүргізген мамандарға және содан кейін ғана Сервистік орталыққа хабарласу керек. Бұйымды күйлеу және ретке келтіру жөніндегі жұмыстар монтаждауды (орнатуды) жүргізген маманның міндеттеріне кіреді және Сервистік орталыққа хабарласу үшін себеп болып табылмайды. Аталмыш кепілдік міндеттемелері РФ-ң қолданыстағы заңнамасымен белгіленген тұтынушылардың құқықтарын толықтырады және еш жағдайда оларды шектемейді.

Қызмет көрсету шеберінің бұйымды орнату орнынан келуінің орындылығы туралы, сондай-ақ ақаулы түйіндерді немесе барлық бұйымды алмастыру туралы шешімді Сервистік орталық қабылдайды. Алмастырылған түйіндер мен бөлшектер Сервистік орталықтың меншігіне өтеді.

Кепілдік таралмайды:

- бұйымды сатып алушыға табыстағаннан кейін тасымалдау кезінде зақымдалу нәтижесінде туындаған тасымалдау зақымдарына;
- бұйымды біліксіз орнату салдарынан туындаған ақауларға;
- өндірушіге тәуелденбейтін себептерге (су өткізу желісінде қысымның ауытқуы, судың төмен сапасы мен ластануы және т.с.с.);
- механикалық зақымдарға, агрессивтік жуғыш заттарды пайдалану салдарынан химиялық және абразивтік заттардың әсер ету іздеріне;
- қызмет көрсету және күтім жасау жөніндегі нұсқаулықтың талаптарын сақтамаған кезде;
- бұйым 0 °С-ден төмен температурада пайдаланылған кезде;
- күйлеулер мен реттеулер орындалмаған немесе дұрыс орындалмаған бұйымдарға.

Сақтау және тасымалдау

Арматураны жабық күйінде құрғақ, жабық орынжайда, жылытқыш аспаптардан кем дегенде 0,5 м арақашықтықта сақтаған жөн.

Причины неисправности и способы их устранения

Неисправность	Вероятная причина	Способ устранения
Наблюдается течь воды из бачка в унитаз.	Выпускная арматура смещена или установлена не по центру отверстия в бачке.	Установить выпускную арматуру в центре отверстия бачка.
	Неправильная регулировка высоты переливной трубки.	Отрегулировать высоту согласно п. 5 раздела «Сборка и установка изделия. Одноуровневый клапан выпуска».
	Слабо затянута гайка крепления выпускной арматуры.	Затянуть гайку.
Медленное наполнение или непоступление воды в бачок унитаза.	<ol style="list-style-type: none"> 1. Засорение фильтра. 2. Перегиб гибкой подводки. 3. Непоступление воды из центрального водопровода. 	<ol style="list-style-type: none"> 1. Отвернуть шланг подводки воды, извлечь фильтр (рис. 17) и промыть. 2. Устранить перегиб. 3. Проверить положение крана (откр./закр.), либо наличие воды в центральном водопроводе.
Недостаточный уровень воды в бачке унитаза.	Не произведены настройки впускного клапана.	Произвести настройку, как указано в п. 1 «Сборка и установка изделия. Клапан нижнего впуска».
Впускной клапан не перекрывает подачу воды.	Засорение в узле резинового клапана.	Обращаться в Сервисный центр.

Ақаулықтардың себептері және оларды жою тәсілдері

Ақаулық	Ықтимал себеп	Жою тәсілі
Бәктен унитазға су ағатынын байқалады.	Шығару арматурасы ығысып кеткен немесе бәк саңылауының ортасы бойынша орнатылмаған.	Шығару арматурасын бәк саңылауының ортасына орнатыңыз.
	Қайта ағузы түтігінің биіктігін дұрыс реттемеу.	Биіктігін реттеуді 5 т. «Бұйымды құрастыру және орнату. Бір деңгейлі шығару қақпақшасы» көрсетілгендей жүргізіңіз.
Су унитаздың бәгіне баяу толады немесе толмайды.	Шығару арматурасының бекіту сомыны әлсіз бұралған.	Сомынды бұраңыз.
	<ol style="list-style-type: none"> 1. Сүзгінің бітелуі. 2. Иілгіш өткізгіштің майысуы. 3. Орталық су құбырынан судың келіп түспеуі. 	<ol style="list-style-type: none"> 1. Су өткізу құбыршегін бұрыңыз, сүзгіні алып шығыңыз (17-сур.) және шайыңыз. 2. Майысқанды түзеңіз. 3. Шүмектің күйін (ашу/жабу), не болмаса орталық су құбырындағы судың болуын тексеріңіз.
Унитаздың бәгінде су деңгейінің жеткіліксіз болуы.	Кіргізу қақпақшасының күйленген жоқ.	Күйлеуді 1 т. «Бұйымды құрастыру және орнату. Төменгі кіргізу қақпақшасы» көрсетілгендей жүргізіңіз.
Кіргізу қақпақшасы судың берілісін жаппайды.	Резеңке қақпақша түйінінің бітелуі.	Сервистік орталыққа жүгініңіз.

RUS

Отметки о продаже изделия

Внешний вид и комплектация изделия проверяются в момент покупки.
Модель:

Мне предоставлена вся информация о приобретенном товаре. Претензий к внешнему виду и комплектности изделия не имею, с гарантийными условиями, инструкциями по монтажу, обслуживанию и уходу за изделием ознакомлен.

Подпись продавца:

Сатушының қолы:

Дата продажи:

Сатылған күн:

Фирма-продавец:

Сатушы-фирма:

М.П.

М.О.

Подпись покупателя:

Сатып алушының қолы:

Отметки сервисного центра:

ЕДИНЫЕ ТЕЛЕФОНЫ СЛУЖБЫ СЕРВИСА:

Режим приема звонков 24/7.

8 800 234-77-67

Звонок по России бесплатный.

8 727 349-56-17

Стоимость звонка определяется по тарифу оператора связи в Казахстане.

+3 752 571-24-755

Стоимость звонка определяется по тарифу оператора связи в Беларуси.

По данным телефонам Вы можете обратиться по вопросам:

- сервисного обслуживания;
- гарантийного обслуживания;
- информационной поддержки по продукции.

Сервисные центры действуют в городах Российской Федерации, Казахстана и Беларуси.

Дополнительную информацию Вы можете найти на сайте www.iddis.ru.



Понравилась арматура –
оставь отзыв на Яндекс.Маркете
www.market.yandex.ru

iddis®

Разработано и произведено по заказу уполномоченной организации, принимающей претензии, владельца торговой марки IDDIS®, поставщика.

PASSPORT ART: i04.005; DATE: 02.2023.

KZ

Бұйымды сату тұрақлы белгілер

Бұйымның сыртқы түрі мен жиынтықтылығы сатып алған сәтте тексеріледі.
Үлгісі:

Маған сатып алған тауар туралы барлық ақпарат берілді. Бұйымның сыртқы түрі мен жиынтықтылығына қатысты кінәрат-талаптар қоймаймын, кепілдік шарттарымен, бұйымды монтаждау, қызмет көрсету және күтім жасау жөніндегі нұсқаулықтармен келісемін.

Қызмет көрсету орталығының белгілері:

СЕРВИС ҚЫЗМЕТІНІҢ БІРЫҢҒАЙ ТЕЛЕФОНЫ:

Қоңырауларды қабылдау режимі 24/7.

8 727 349-56-17

Оператордың тарифтері бойынша қоңырау шалу.

Осы телефон арқылы Сіз келесі сұрақтар бойынша хабарласа аласыз:

- сервистік қызмет көрсету;
- кепілдік қызмет көрсету;
- өнімдер бойынша ақпараттық қолдау.

Қазақстан Республикасының қалаларында жұмыс істейтін сервистік орталықтары бар қалалардың тізімін және қосымша ақпаратты Сіз сайттан таба аласыз www.iddis.ru.

Үкеліетті ұйым болып табылатын IDDIS® ресейлік сауда маркасы иесінің тапсырысы бойынша әзірленген және өндірілген.