

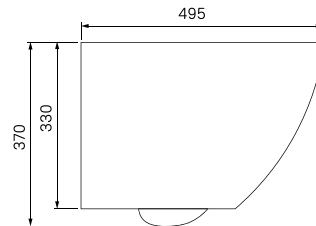
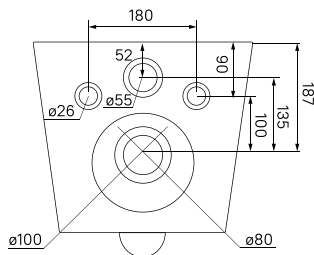
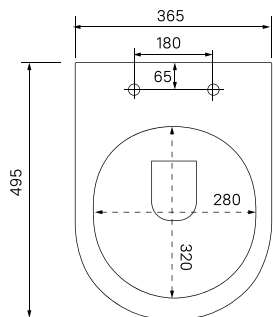
Унитаз подвесной безободковый Blanco, чёрный матовый BLAR3BMi25

Уважаемый покупатель! Благодарим Вас за выбор продукции торговой марки IDDIS®. Наша продукция полностью соответствует всем техническим стандартам и санитарно-гигиеническим нормам, действующим на территории РФ. Пожалуйста, перед установкой и использованием приобретенного Вами изделия ознакомьтесь с инструкцией по его установке и эксплуатации.

Комплектность

1. Чаша унитаза
2. Комплект креплений скрытого монтажа
3. Сиденье с креплением
4. Паспорт изделия

Рис. 1 / 1-сур.



БҰЙЫМНЫҢ ТӨЛҚҰЖАТЫ

Аспалы жиектерсіз унитаз Blanco, бұлыңғыр қара BLAR3BMi25

Құрметті сатып алушы! IDDIS® сауда белгісінің өнімін таңдағаныңыз үшін Сізге алғыс айтамыз. Біздің өніміміз РФ аумағында әрекет ететін барлық техникалық стандарттарға және санитарлық-гигиеналық нормаларға толықтай сәйкес келеді. Сатып алған бұйымыңызды орнату және пайдалану алдында оны орнату және пайдалану жөніндегі нұсқаулықпен танысуыңызды сұраймыз.

Жиынтықтылығы

- | | | |
|----------|--|---------|
| 1 шт. | 1. Унитаздың тостағаны | 1 дана. |
| 1 компл. | 2. Жасырын монтаждау бекітпелерінің жиынтығы | 1 жинақ |
| 1 шт. | 3. Бекіткіші бар отырғыш | 1 дана. |
| 1 шт. | 4. Бұйымның төлқұжаты | 1 дана. |

Инструкция по установке

Для правильной и качественной установки настоятельно рекомендуем воспользоваться услугами квалифицированных специалистов. Квалифицированными специалистами являются сотрудники организаций и индивидуальные предприниматели, одним из основных видов деятельности которых является оказание услуг по установке, наладке и подключению санитарно-технических изделий к системе водоснабжения и водоотведения.

Перед установкой подвесного унитаза рекомендуется убедиться в том, что межосевое расстояние между отверстиями крепления чаши унитаза совпадает с межосевым расстоянием отверстий крепления в инсталляции. Инсталляция IDDIS® имеет 4 отверстия 180 мм или 230 мм.

1. Вкрутите шпильки* в отверстия в инсталляции (рис. 2).

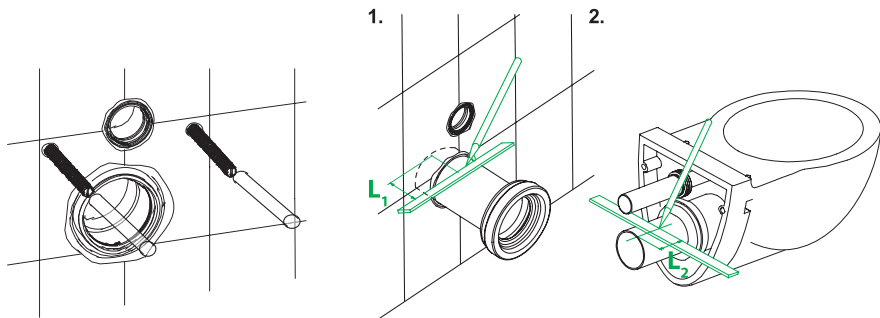


Рис. 2/2-сур.

2. Установите патрубки* на впускное и выпускное отверстие чаши унитаза. Приложите чашу унитаза к стене так, чтобы совпали отверстия в стене, длина шпилек крепления, выходы канализационного и сливного патрубков с совпадающими отверстиями в унитазе. Выберите оптимальную длину патрубков и шпилек крепления. Излишнюю длину патрубков обрежьте и обработайте торцы (рис. 3).

* входят в комплект инсталляции IDDIS® для подвесного унитаза.

Орнату жөніндегі нұсқаулық

Дұрыс және сапалы орнату үшін білікті мамандардың қызметін пайдалануға кеңес береміз. Білікті мамандар қызметінің негізгі түрлерінің бірі болып санитарлық-техникалық бұйымдарды орнату, күйлеу және сумен қамту жүйесіне жалғау және суды бұру қызметтерін көрсететін ұйымдар мен жеке кәсіпкерлердің қызметкерлері болып табылады.

Аспалы унитазды орнатар алдында білік аралық және унитаз тостаған бекіту тесіктері арасындағы арақашықтық білік аралық және орнатудың бекіту тесіктері арасындағы қашықтықтың сәйкес келетініне көз жеткізуді ұсынады. IDDIS® орнату 180 мм немесе 230 мм 4 тесігі бар.

1. Түйреуіштерді* саңылауларға бұрап орнатыңыз (2-сур.).

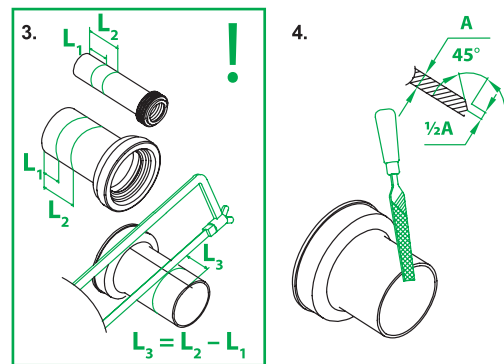


Рис. 3/3-сур.

2. Келте арнаның сілтемесін* унитаз құмырасының енгізу және шығару тесігіне орнатыңыз. Унитаз тостағын қабырғаға қабырға тесігіне сәйкес келетіндей қойыңыз, бекіту түйреуіштерінің ұзындығы, канализацияның шығуы және құю келте арнасының унитаздағы сәйкес тесіктерімен, бекітудің түйреуіштерінің және келте арнаның оңтайлы ұзындығын таңдаңыз. Келте арнаның артық ұзындығын кесіп тастаңыз және жандарын өңдеңіз (3-сур.).

* аспалы унитаз үшін IDDIS® орнатпасының жиынтығына кіреді.

3. Установите унитаз на шпильки, предварительно проложив между стеной и унитазом изолон** (рис. 7). Если унитаз устанавливается не на инсталляцию IDDIS®, изолон необходимо приобрести отдельно. Закрепите унитаз с помощью крепежа.

Установка подвесного унитаза на крепеж скрытого монтажа.

- Накрутите наконечник на шпильку таким образом, чтобы выемка под шплинт смотрела вверх (рис. 4).
- Установите деталь 1 в отверстие А таким образом, чтобы отверстие под шплинт смотрело вверх (рис. 5).
- Соедините деталь 1 и деталь 2 при помощи ключа (рис. 6).

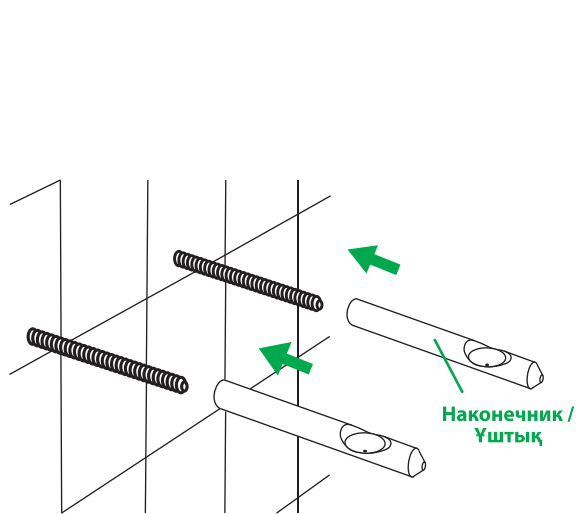


Рис. 4 / 4-сур.

** входит в комплект инсталляции IDDIS® для подвесного унитаза.

3. Алдын ала қабырға мен унитаздың арасына сынық орналастырып, унитаздарды түйреуіштерге орнатыңыз** (7-сур.). Егер унитаз IDDIS® орнатуында орнатылмаса, онда сынықты жеке сатып алу қажет. Унитазды тіреуіш көмегімен бекітіңіз.

Аспалы унитаздарды жасырын монтаждау бекітулерімен орнату.

- Ұштықты түйреуішке сірге астындағы ойығы жоғары қарап тұратындай етіп бұраңыз (4-сур.).
- 1 бөлшекті А ойығына сірге астындағы ойығы жоғары қарап тұратындай етіп орнатыңыз (5-сур.).
- 1-бөлшек және 2 бөлшекті кілттің көмегімен жалғаңыз (6-сур.).

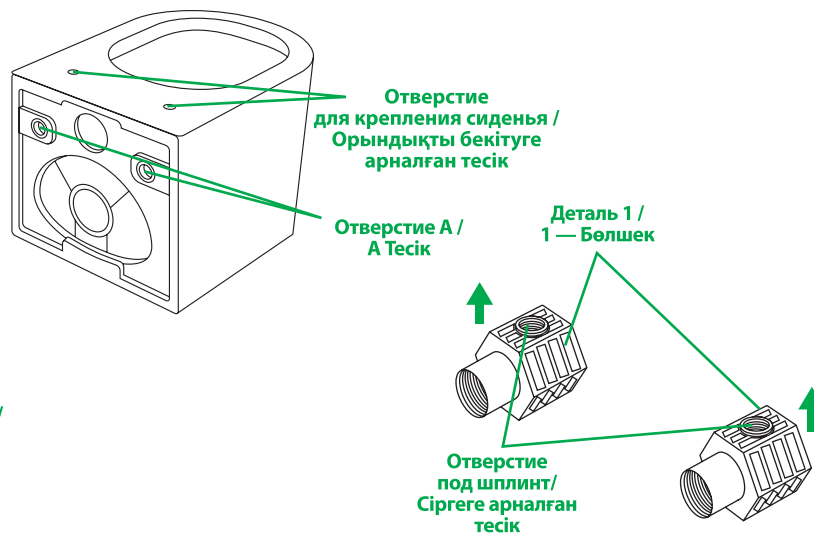


Рис. 5 / 5-сур.

** аспалы унитаз үшін IDDIS® орнатпасының жиынтығына кіреді.

- Соедините выходы канализационного и сливного патрубков с соответствующими отверстиями в унитазе (рис. 7).
- Наденьте чашу унитаза на шпильки с наконечниками.
- Через отверстие для крепления сиденья или технологические отверстия сбоку затяните шплинт шестигранным ключом в скрытый крепеж (деталь 1) (рис. 8).

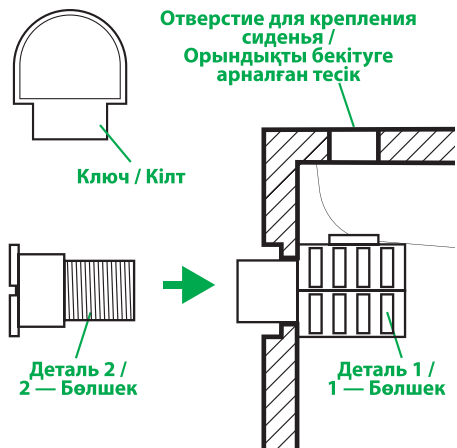


Рис. 6 / 6-сур.

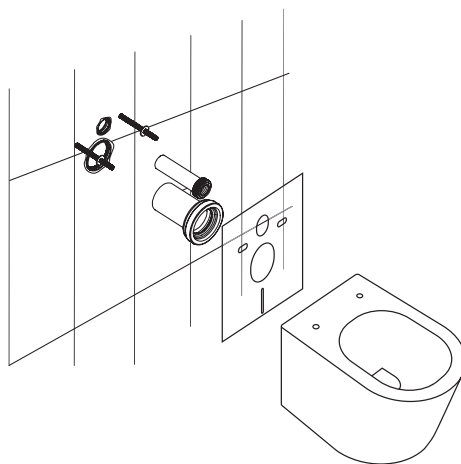


Рис. 7 / 7-сур.

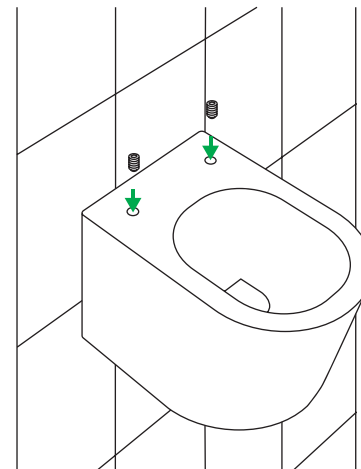


Рис. 8 / 8-сур.

- Канализация және ағызатын жалғама шығуларын унитаздың сәйкес жалғама құбырларымен қосыңыз (7-сур.).
- Унитаздың тастақанын ұштық түйреуіштерге кигізіңіз.
- Отыру бекітпесі үшін ойық немесе технологиялық ойықтар арқылы жанынан жағырын бекітпеге алтықырлы кілтпен сіргені бұраңыз (1 бөлшек) (8-сур.).

RUS

4. Включите подачу воды. Проверьте герметичность соединений. При необходимости произведите дополнительную герметизацию соединений.
5. Обрежьте излишки изолона (рис. 9), обработайте стыки между стеной и унитазом, при необходимости воспользуйтесь санитарным силиконовым герметиком (рис. 10).
6. Закрепите сиденье с помощью прилагаемого крепежа (рис. 11). Сиденья легко снимаются с чаши нажатием кнопок, которые находятся на сиденье (рис. 12).

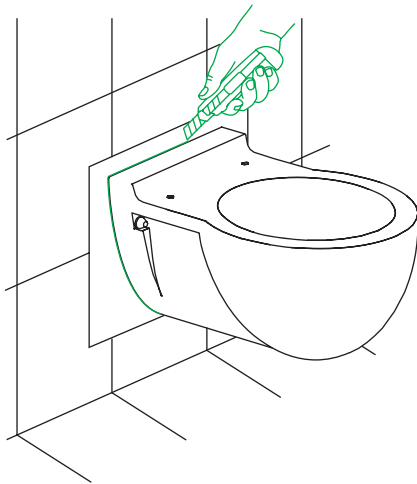


Рис. 9 / 9-сур.

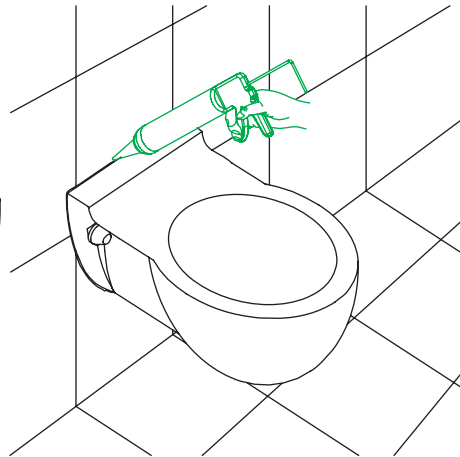


Рис. 10 / 10-сур.

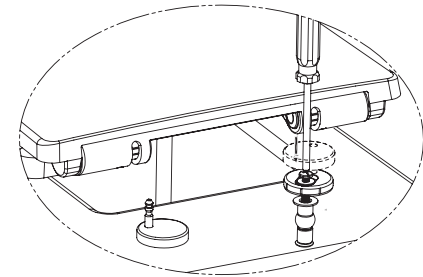


Рис. 11/11-сур.

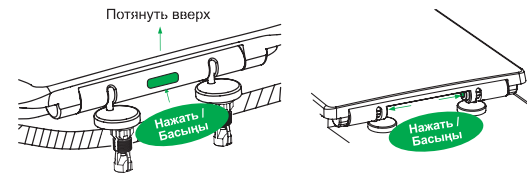


Рис. 12 / 12-сур.

KZ

4. Судың берілісін қосыңыз. Қосылыстардың саңылаусыздығын тексеріңіз. Қажет болса, қосылыстардың қосымша саңылаусыздығын тексеріңіз.
5. Изолонның артық бөліктерін кесіп тастаңыз (9-сур.), қабырға мен унитаз арасындағы түйіспелерді өңдеңіз, қажет болса, санитарлық силикондық герметикті пайдаланыңыз (10-сур.).
6. Орындықтарды ұсынылған бекіткіштермен бекітіңіз (11-сур.). Орындықтар бекіткіштің ішкі жағындағы түймелерін басу арқылы тостақаннан оңай шешіледі (12-сур.).

Профилактика и уход за изделием

Приобретенное Вами изделие легко поддерживать в чистоте, используя специализированные средства для керамических (унитаз) и пластиковых (сиденье) изделий. При уходе за изделием ЗАПРЕЩАЕТСЯ использовать абразивные вещества и материалы, а также агрессивные химические вещества. Моющее средство не следует надолго оставлять на поверхности изделия, после применения тщательно промыть водой.

Приобретенное Вами изделие требует бережного обращения. Во избежание его повреждения ЗАПРЕЩАЕТСЯ:

- производить по поверхности изделия удары тяжелыми и твердыми предметами;
- при установке и эксплуатации изделия прикладывать чрезмерное физическое усилие;
- ставить на унитаз раскаленные предметы (кастрюли и сковороды) и выливать слишком горячие жидкости температурой свыше +75 °С (например, раскаленное масло).

Гарантийные обязательства

Данные гарантийные обязательства дают право на бесплатное устранение дефектов изделия в течение гарантийного срока:

- 25 лет на чашу унитаза;
- 3 года на сиденье для унитаза.

В случае использования изделия в офисах, предприятиях сферы обслуживания, общественного питания, здравоохранения и т.п. гарантийный срок составляет 3 месяца на все изделия. Гарантийный срок исчисляется с даты приобретения товара в розничной торговой сети при условии соблюдения правил установки и эксплуатации.

Для подтверждения даты покупки необходимо предъявить кассовый и товарный чеки, а также правильно заполненный настоящий гарантийный талон с указанием артикула изделия, даты продажи и с четкой подписью продавца и/или печатью торгующей организации.

При установке, сборке и уходе за изделием руководствуйтесь инструкцией по установке и эксплуатации. В случае неисправности необходимо обратиться к специалистам, производившим установку, для устранения дефектов негарантийного характера и только затем — в сервисный центр. Работы по настройке и регулировке изделия входят в обязанности специалиста, осуществляющего монтаж (установку), и не являются поводом для обращения в сервисный центр.

Данные гарантийные обязательства дополняют права потребителей, установленные действующим законодательством РФ, и ни в коем случае их не ограничивают. Решения о целесообразности выезда мастера сервисной службы на место установ-

Бұйымның профилактикасы және оған күтім жасау

Сіз сатып алған бұйымды керамикалық (унитаз) және пластикті (отырғыш) бұйымдарға арналған кәсіби құралдарды пайдалана отырып, оңай тазалықта ұстауға болады. Бұйымға күтім жасаған кезде абразивтік заттар мен материалдарды, сондай-ақ агрессивиялық химиялық заттарды пайдалануға ТЫЙЫМ САЛЫНАДЫ. Жуғыш заттарды бұйымның беткі қабатында ұзақ уақытқа қалдырмаған жөн, қолданғаннан кейін сумен мұқият шайыңыз.

Сіз сатып алған бұйымды мұқият пайдалану қажет. Оның зақымдануына жол бермеу үшін ТЫЙЫМ САЛЫНАДЫ:

- бұйымның беткі қабатын ауыр және қатты заттармен ұруға;
- бұйымды орнатқан және пайдаланған кезде шамадан тыс күш салуға;
- унитаздың үстіне қызып тұрған заттарды (кастрюльдер мен табалар) қоюға және температурасы +75 °С-ден асатын тым ыстық сұйықтықтарды (мысалы, қызып тұрған май) құюға.

Кепілдік міндеттемелер

Осы кепілдік міндеттемелер кепілдік мерзімі ішінде бұйымның ақауларын тегін жоюға құқық береді:

- унитаздың тостағаны үшін кепілдік мерзімі — 25 жыл;
- унитаздың отырғышы үшін кепілдік мерзімі — 3 жыл.

Бұйымды кеңселерде, қызмет көрсету, қоғамдық тамақтану, денсаулық сақтау және т.б. салалардағы кәсіпорындарда пайдаланған кезде бұйымға берілетін кепілдік мерзімі 3 айды құрайды. Кепілдік мерзімі орнату және пайдалану ережелерін сақтаған кезде тауарды бөлшек сауда желілерінде сатып алған күннен бастап есептеледі.

Сатып алу күнін растау үшін кассалық және тауарлық чектерді, сондай-ақ бұйымның артикулы, сатылған күні көрсетілген, сатушының нақты қолы және/немесе сатқан бұйымның мөрі бар және дұрыс толтырылған осы кепілдік талонын көрсету қажет.

Бұйымды орнатқан, құрастырған және күтім жасаған кезде орнату және пайдалану жөніндегі нұсқаулықты басшылыққа алыңыз. Ақаулық орын алған жағдайда кепілдік сипаты жоқ ақауларды жою үшін орнатуды жүргізген мамандарға және содан кейін ғана сервистік орталыққа хабарласу керек.

Бұйымды күйлеу және ретке келтіру жөніндегі жұмыстар монтаждауды (орнатуды) жүргізген маманның міндеттеріне кіреді және сервистік орталыққа хабарласу үшін себеп болып табылмайды.

ки изделия, а также замены и ремонта неисправных узлов или всего изделия принимаются сервисным центром. Выезд мастера сервисной службы (гарантийный случай) бесплатный в течение всего срока гарантии в городе, где есть сервисный центр. Заменяемые детали переходят в собственность сервисного центра. Изготовитель оставляет за собой право вносить в конструкцию и комплектацию изделия изменения, не ухудшающие технические и эксплуатационные характеристики.

Гарантия не распространяется:

- на дефекты, возникшие в результате транспортных повреждений при перевозке изделия после передачи его покупателю;
- на дефекты, возникшие в случае неквалифицированной установки изделия;
- на дефекты, возникшие по не зависящим от производителя причинам (пожар, низкое качество и загрязненность воды и т.п.);
- на механические повреждения, следы воздействия химических и абразивных веществ, вызванные использованием агрессивных моющих средств;
- на дефекты, возникшие при несоблюдении требований инструкции по обслуживанию и уходу;
- в случае эксплуатации изделия при температуре ниже 0 °С;
- на дефекты, возникшие в случае использования изделия не по назначению.

Аталмыш кепілдік міндеттемелері РФ-ң қолданыстағы заңнамасымен белгіленген тұтынушылардың құқықтарын толықтырады және еш жағдайда оларды шектемейді. Қызмет көрсету шеберінің бұйымды орнату орнынан келуінің орындылығы туралы, сондай-ақ ақаулы түйіндерді немесе барлық бұйымды алмастыру туралы шешімді сервистік орталық қабылдайды. сервистік орталық бар қалада кепілдік мерзімі ішінде сервистік қызмет шеберінің шығуы (кепілдік жағдайы) тегін. Алмастырылған бөлшектер сервистік орталықтың меншігіне өтеді. Дайындаушы бұйымның құрылымы мен жиынтықтылығына оның техникалық және пайдалану сипаттамаларын нашарлатпайтын өзгертулер енгізуге құқылы.

Кепілдік таралмайды:

- бұйымды сатып алушыға табыстағаннан кейін тасымалдау кезінде зақымдалу нәтижесінде туындаған ақауларға;
- бұйымды біліксіз орнату салдарынан туындаған ақауларға;
- өндірушіге тәуелденбейтін себептер (өрт, судың төмен сапасы мен ластануы және т.с.с.) бойынша туындаған ақауларға;
- механикалық зақымдарға, агрессивтік жуғыш заттарды пайдалану салдарынан химиялық және абразивтік заттардың әсер ету іздеріне;
- қызмет көрсету және күтім жасау жөніндегі нұсқаулықтың талаптарын сақтамаған кезде туындаған ақауларға;
- бұйым 0 °С-ден төмен температурада пайдаланылған кезде;
- бұйымды тағайындалуы бойынша пайдаланбаған жағдайда туындаған ақауларға.

RUS

Отметки о продаже изделия

Внешний вид и комплектация изделия проверяются в момент покупки.

Модель:

Мне предоставлена вся информация о приобретенном товаре. Претензий к внешнему виду и комплектности изделия не имею, с гарантийными условиями, инструкциями по монтажу, обслуживанию и уходу за изделием ознакомлен.

Подпись продавца:

Сатушының қолы:

Дата продажи:

Сатылған күн:

Фирма-продавец:

Сатушы-фирма:

М.П.

М.О.

Подпись покупателя:

Сатып алушының қолы:

Отметки сервисного центра:

| | |
|--|--|
| | |
| | |
| | |
| | |
| | |

ЕДИНЫЙ ТЕЛЕФОН СЛУЖБЫ СЕРВИСА:

8-800-234-77-67

Звонок по России БЕСПЛАТНЫЙ.

Режим приема звонков: пн-пт 9:30-18:00 (МСК).

По данному телефону Вы можете обратиться по вопросам:

- сервисного обслуживания;
- гарантийного обслуживания;
- информационной поддержки по продукции.

Сервисные центры действуют в городах Российской Федерации.

Дополнительную информацию Вы можете найти на сайте www.iddis.ru.



Понравился унитаз —
оставь отзыв на Яндекс.Маркете
www.market.yandex.ru

iddis[®]

Разработано и произведено по заказу уполномоченной организации, принимающей претензии, владельца российской торговой марки IDDIS[®], поставщика.

PASSPORT ART: i02.018; DATE: 10.2021.

KZ

Бұйымды сату тұрақлы белгілер

Бұйымның сыртқы түрі мен жиынтықтылығы сатып алған сәтте тексеріледі.

Үлгісі:

Маған сатып алған тауар туралы барлық ақпарат берілді. Бұйымның сыртқы түрі мен жиынтықтылығына қатысты кінәрат-талаптар қоймаймын, кепілдік шарттарымен, бұйымды монтаждау, қызмет көрсету және күтім жасау жөніндегі нұсқаулықтармен келісемін.

Қызмет көрсету орталығының белгілері:

| | |
|--|--|
| | |
| | |
| | |
| | |
| | |

Қазақстан Республикасындағы сервистік орталықтар:

1. Алматы:

Райымбек к., 208 А үй, 314 кеңсе

+7 (727) 320-09-09

+7 (707) 807-67-59

+7 (727) 320-18-10

+7 (727) 320-18-11

2. Костанай:

Бородин к., 173 үй

+7 (7142) 57-44-12

+7 (7142) 57-44-95

+7 (7142) 57-42-19

Үкәлілетті ұйым болып табылатын IDDIS[®] ресейлік сауда маркасы иесінің тапсырысы бойынша әзірленген және өндірілген.