



RUS

ПАСПОРТ ИЗДЕЛИЯ

Смеситель с гигиеническим душем

Уважаемый покупатель! Благодарим Вас за выбор продукции торговой марки IDDIS®. Наша продукция изготавливается из высококачественных материалов и прослужит Вам не менее 25 лет при соблюдении правил установки и эксплуатации изделия. Продукция торговой марки IDDIS® проходит тщательный контроль на всех этапах производства и имеет все необходимые сертификаты.

Внимание!!! Некоторые модели не подходят для систем водоснабжения, в которых не установлены обратные клапаны (смотрите раздел "инструкция по эксплуатации").

Комплектность

Смеситель для умывальника с гигиеническим душем:

- | | |
|---------------------------------|----------|
| 1. Смеситель | 1 шт. |
| 2. Подводка для воды | 2 шт. |
| 3. Комплект крепления | 1 компл. |
| 4. Шланг для душа | 1 шт. |
| 5. Лейка гигиеническая | 1 шт. |
| 6. Держатель лейки с креплением | 1 шт. |
| 7. Паспорт изделия | 1 шт. |

БҰЙЫМНЫҢ ТӨЛҚҰЖАТЫ

Гигиеналық душы бар қоспалауыш

Құрметті сатып алушы! IDDIS® сауда белгісінің өнімін таңдағаныңыз үшін Сізге алғыс айтамыз. Біздің өніміміз жоғары сапалы материалдардан дайындалады бұйымды орнату және пайдалану ережелерін сақтаған кезде Сіз үшін кем дегенде 25 жыл қызмет етеді. IDDIS® сауда белгісінің өнімі өндірістің барлық кезеңдерінде мұқият бақылаудан өтеді және барлық қажетті сертификаттары бар.

Назар аударыңыз!!! Кейбір модельдер кері клапандар орнатылмаған сүмен жабдықтау жүйелеріне жарамайды ("Пайдалану бойынша нұсқаулық" бөлімін қараңыз).

Жиынтықтылығы

Гигиеналық душы бар қолжұғышқа арналған араластырғыш:

- | | |
|-----------------------------------|----------|
| 1. Араластырғыш | 1 дана. |
| 2. Суға арналған жеткізгіш | 2 дана. |
| 3. Бекіту жинағы | 1 жиынт. |
| 4. Душқа арналған шланг | 1 дана. |
| 5. Гигиеналық себезгі | 1 дана. |
| 6. Бекіткіші бар себезгі ұстағышы | 1 дана. |
| 7. Өнімнің төлқұжаты | 1 дана. |

KZ

Встраиваемый смеситель с гигиеническим душем (с крючком для полотенца*):

1. Корпус смесителя	1 шт.
2. Ручка смесителя	1 шт.
3. Декоративная накладка смесителя	2 шт.*
4. Душевой шланг	1 шт.
5. Душевая насадка	1 шт.
6. Держатель душевой насадки с креплением	1 шт.
7. Выход для шланга	1 шт.
8. Крючок для полотенца с креплением*	1 шт.
9. Паспорт изделия	1 шт.

Инструкция по установке

Для правильной и качественной установки настоятельно рекомендуем воспользоваться услугами квалифицированных специалистов. Квалифицированными специалистами являются сотрудники организаций и индивидуальные предприниматели, одним из основных видов деятельности которых является оказание услуг по установке, наладке и подключению санитарно-технических изделий к системе водоснабжения и водоотведения.

ВАЖНО! Перед финишной отделкой необходимо проверить корректность работы смесителя (подать воду в смеситель и убедиться в правильном функционировании изделия).

Смеситель для умывальника с гигиеническим душем:

1. Отключите систему водоснабжения.
2. Присоедините гибкую подводку к смесителю (рекомендуется подключение холодной воды справа, а горячей слева).

Гибкую подводку следует вкручивать в гнездо смесителя исключительно вручную, не применяя инструментов и не прилагая чрезмерных усилий, т.к. это может привести к повреждению как гибкой подводки, так и смесителя.

* В зависимости от модели

Гигиеналық душы бар кіріктірілген араластырғыш (сүлгіге арналған ілмекпен*):

1. Араластырғыш корпусы	1 дана.
2. Араластырғыш тұтқасы	1 дана.
3. Араластырғыштың сәндік төсемі	2 дана.*
4. Душ шлангісі	1 дана.
5. Душ саптамасы	1 дана.
6. Бекіткіші бар душ саптамасының ұстағышы	1 дана.
7. Шлангке арналған шықпа	1 дана.
8. Бекіткіші бар сүлгіге арналған ілмек*	1 дана.
9. Өнімнің төлқұжаты	1 дана.

Орнату жөніндегі нұсқаулық

Дұрыс және сапалы орнату үшін білікті мамандардың қызметін пайдалануға кеңес береміз. Білікті мамандар қызметінің негізгі түрлерінің бірі болып санитарлық-техникалық бұйымдарды орнату, күйлеу және сумен қамту жүйесіне жалғау және суды бұру қызметтерін көрсететін ұйымдар мен жеке кәсіпкерлердің қызметкерлері болып табылады.

МАҢЫЗДЫ! Аяқтау алдында қоспалағыштың дұрыстығын тексеру керек (қоспалағышқа су құйып, бұйымның дұрыс жұмыс істейтініне көз жеткізіңіз).

Гигиеналық душы бар қолжұғышқа арналған араластырғыш:

1. Сумен жабдықтау жүйесін өшіріңіз.
2. Араластырғышқа иілгіш жеткізгішті қосыңыз (суық суды оң жаққа, ал ыстық суды сол жаққа қосу ұсынылады).

Иілгіш жеткізгішті араластырғыштың ұясына тек қолмен, құралдарды қолданбай және шамадан тыс күш жұмсамай бұрау керек, өйткені бұл икемді жеткізгішке де, араластырғышқа да зақым келтіруі мүмкін.

* Модельге байланысты

3. Закрепите смеситель на санитарно-техническом изделии, используя входящий в комплект набор крепежа.
4. Подключите гибкую подводку к системе водоснабжения.
5. Подключение смесителя следует производить со снятым (открученным) аэратором во избежание засорения аэратора при пуске воды.
6. Присоедините шланг для душа и гигиеническую лейку, установите держатель.
7. Включите систему водоснабжения, проверьте при закрытом положении смесителя герметичность всех соединений. При необходимости произведите дополнительную затяжку и герметизацию соединений.
8. Откройте подачу холодной и горячей воды на небольшой промежуток времени, после чего закройте подачу воды и установите (закрутите) аэратор на место.

Встраиваемый смеситель с гигиеническим душем:

1. Прежде всего, необходимо точно определить местоположение всех сантехнических приборов и организовать разводку водопроводных труб.

Внимание! Для корректной установки смесителя с 2 отверстиями необходимо, чтобы размеры отверстия в плитке соответствовали изображению

на Рис.1 Предварительно на резьбу втулки необходимо нанести фиксатор резьбы, при его наличие (см схемы ниже).

2. В намеченном месте установки смесителя необходимо подготовить нишу для установки корпуса смесителя. Нишу подготавливают путем штробирования стены.

Глубину ниши и ее размеры необходимо предусмотреть с учетом размеров корпуса смесителя. При определении глубины ниши необходимо учесть толщину будущей отделки и глубину, на которую может быть установлен смеситель от поверхности будущей стены с отделкой. Справочные размеры указаны на рис. 2

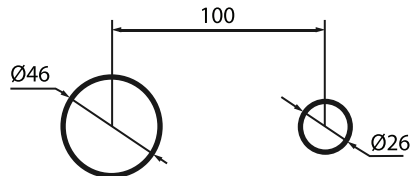


Рис. 1 / 1 сур.

3. Жинаққа кіретін бекітпелер жиынтығын қолдана отырып, араластырғышты санитарлық-техникалық өніммен бекітіңіз.
4. Иілгіш жеткізгішті сумен жабдықтау жүйесіне қосыңыз.
5. Араластырғышты қосу суды іске қосу кезінде аэратордың бітелуін болдырмау үшін алынған (бұралған) аэратормен жүргізілуі тиіс.
6. Душқа арналған шланг пен гигиеналық себезгіні жалғаңыз, ұстағышты орнатыңыз.
7. Сумен жабдықтау жүйесін қосыңыз, араластырғыштың жабық күйінде барлық қосылыстардың тығыздығын тексеріңіз. Қажет болса, қосылыстарды қосымша қатайтыңыз және тығыздаңыз
8. Қысқа уақыт ішінде суық және ыстық су ағынын ашыңыз, содан кейін су беруді жауып, аэраторды орнына қойыңыз (бұраңыз).

Гигиеналық душы бар кіріктірілген араластырғыш:

1. Ең алдымен, барлық сантехникалық құрылғылардың орнын дәл анықтап, су құбырларының ажыратқыштарын ұйымдастыру керек.

Назар аударыңыз! 2 тесігі бар араластырғышты дұрыс орнату үшін плитқадағы тесіктің өлшемдері 1-суреттегі кескінге сәйкес келуі керек. Алдын ала төлке бұрандасына бекіткіш бұранданы, егер

ол бар болса, орналастыру қажет (қараңыз схемасы төменде).

2. Араластырғышты орнатудың белгіленген орнында араластырғыш корпусын орнату үшін тауашаны дайындау керек. Тауашаны қабырғаны оймалау арқылы дайындалады.

Араластырғыштың корпусының өлшемдерін ескере отырып, тауашаның тереңдігі мен оның өлшемдері қамтамасыз етілуі керек. Тауашаның тереңдігін анықтау кезінде болашақ әрлеудің қалыңдығын және болашақ қабырғаның бетінен әрлеуі бар араластырғышты орнатуға болатын тереңдікті ескеру қажет. Анықтамалық өлшемдер 2-суретте көрсетілген.

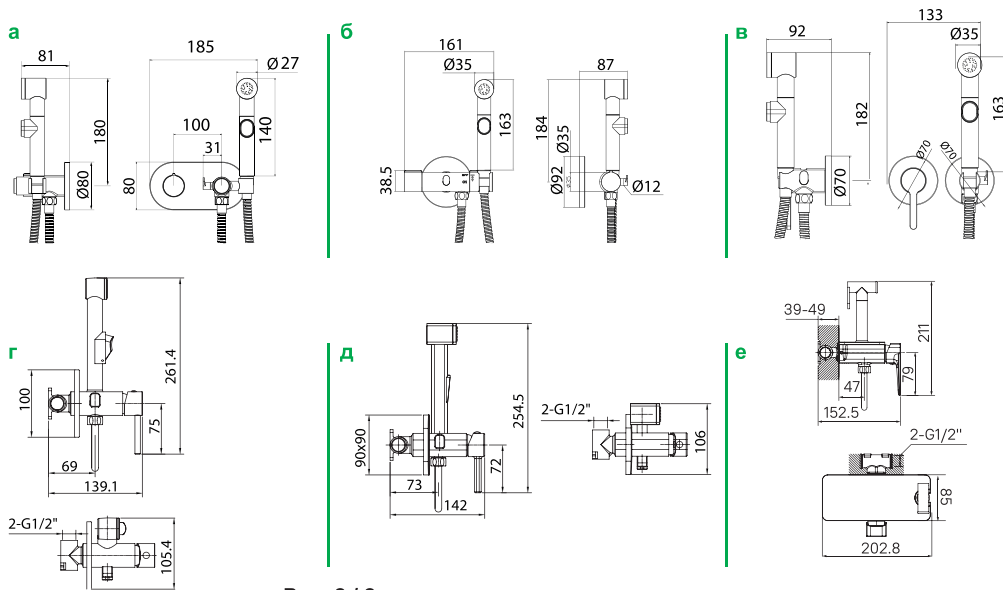


Рис. 2 / 2 сур.

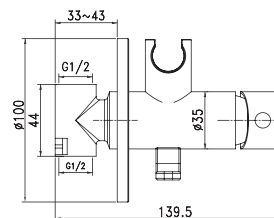


Рис. 3 / 3 сур.

3. Необходимо смонтировать смеситель*, подключив к нему трубы системы водоснабжения, и закрепить его к стене, подобрав его положение в нише таким образом, чтобы глубина установки не превышала 33-43 мм, как на рис.3

*Важно! Смеситель имеет внутреннюю резьбу 1/2 дюйма для подключения к трубам системы водоснабжения.

4. Включите систему водоснабжения. Проверьте герметичность всех соединений при закрытом положении смесителя. При необходимости произведите дополнительную затяжку и герметизацию соединений.

5. На время отделки стены хромированные части корпуса смесителя необходимо защитить от повреждений.

3. Сумен жабдықтау жүйесінің құбырларын қосу арқылы араластырғышты* орнату керек және оны 3-суреттегідей қондырғының терендігі 33-43 мм-ден аспайтындай етіп тауашадағы орнын таңдап, қабырғаға бекіту керек

*Маңызды! Араластырғышта сумен жабдықтау жүйесінің құбырларына қосылу үшін 1/2 дюймдік ішкі бұранда бар.

4. Сумен жабдықтау жүйесін қосыңыз. Араластырғыш жабық болған кезде барлық қосылыстардың тығыздығын тексеріңіз. Қажет болса, қосылыстарды қосымша қатайтыңыз және тығыздаңыз.

5. Қабырғаларды әрлеу кезінде араластырғыш корпусының хромдалған бөліктері зақымданудан қорғалуы керек.

6. После завершения отделки стен установите декоративную накладку смесителя, держатель лейки, ручку и подключите шланг с душевой насадкой.

7. Откройте подачу холодной и горячей воды на небольшой промежуток времени, после чего закройте подачу воды.

Внимание: для нормального функционирования смесителей показатель давления воды должен быть равен 0,3 МПа (разница давлений горячей и холодной воды $\pm 10\%$). Показатель температуры горячей воды согласно ГОСТ 19681-2016 не более $+75\text{ }^\circ\text{C}$.

Рекомендована установка фильтров грубой очистки воды не более 100 мкм как для холодной, так и для горячей воды.

Во избежание повреждения гальванопокрытия используйте в необходимых случаях инструмент с мягкими накладками.

Инструкция по эксплуатации

Смеситель для умывальника с гигиеническим душем:

Откройте подачу воды. Установите необходимую температуру воды. При нажатии на кнопку гигиенического душа поток воды перераспределяется из излива смесителя на гигиеническую лейку. При отпускании кнопки вода поступает только из излива смесителя.

Встраиваемый смеситель с гигиеническим душем:

Внимание!!! Лейка во встроенных смесителях с гигиеническим душем не является водозапорным механизмом. После каждого использования настоятельно рекомендуется закрывать ручку смесителя!

1. Встраиваемый смеситель с гигиеническим душем

Откройте подачу воды, установите комфортную температуру. Включите воду нажатием кнопки на лейке.

6. Қабырғаларды әрлеуді аяқтағаннан кейін, араластырғыштың декоративтік төсенішін, су сепкіш ұстағышын, тұтқаны орнатыңыз және шлангты душ шүмегімен қосыңыз.

7. Суық және ыстық су беруді қысқа уақытқа ашыңыз, содан кейін су беруді жабыңыз.

Назар аударыңыз: қоспалауыштың қалыпты қызмет етуі үшін судың қысымы 0,3 МПа-ға тең болу керек (ыстық су мен салқын су қысымының айырмашылығы $\pm 10\%$). Судың ең жоғары температурасы $+75\text{ }^\circ\text{C}$.

Салқын су мен ыстық су үшін 100 мкр-ден аспайтын су тазартқыш сүзгілерді орнату ұсынылады.

Гальвандық жабынның зақымдалуына жол бермеу үшін қажетті жағдайда жұмсақ бастырмалары бар құралды пайдаланыңыз.

Пайдалану жөніндегі нұсқаулық

Пайдалану жөніндегі нұсқаулық

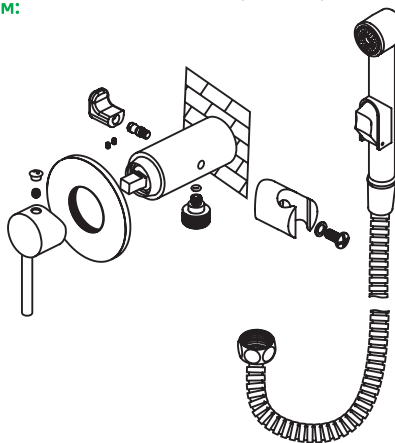
Суды ашыңыз. Судың қажетті температурасын орнатыңыз. Гигиеналық душ батырмасын басқан кезде су ағыны араластырғыштың шүмегінен гигиеналық себезгіге қайта бөлінеді. Батырманы жіберген кезде су тек араластырғыштың шүмегінен келеді.

Гигиеналық души бар кіріктірілген араластырғыш:

Назар аударыңыз!!! Гигиеналық души бар кіріктірілген араластырғыштағы себезгі құлыптау механизмі емес. Әр қолданғаннан кейін араластырғыштың тұтқасын жабу ұсынылады!

1. Гигиеналық души бар кіріктірілген араластырғыш

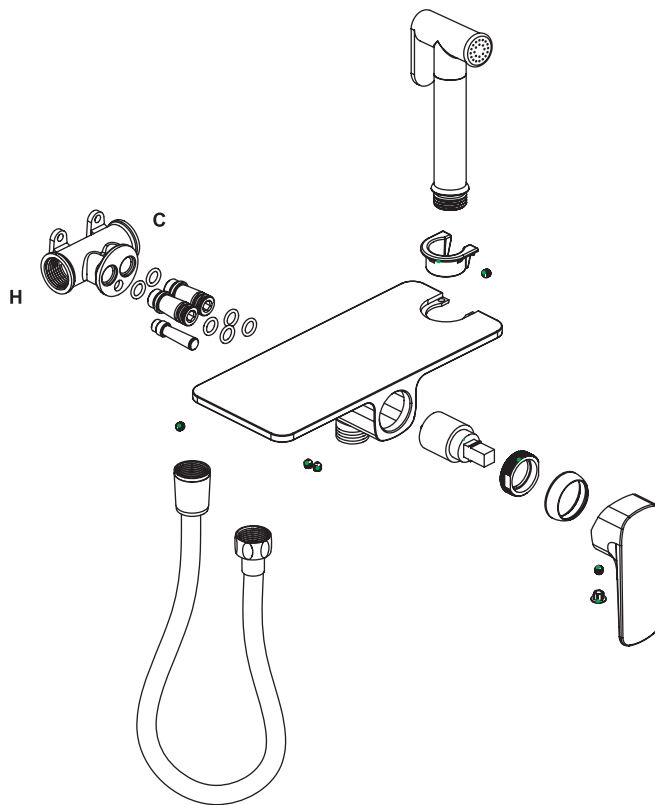
Суды ашыңыз, ыңғайлы температураны орнатыңыз. Себезгідег батырманы басу арқылы суды қосыңыз.



RUS

1.1 Встраиваемый смеситель с гигиеническим душем и полкой.

Включите смеситель. Достаньте лейку, откройте подачу воды, отрегулируйте температуру. После использования по назначению поместите лейку в держатель и закройте подачу воды, закрыв ручку смесителя.



KZ

1.1 Гигиеналық душы бар қондырылатын қоспалауыш, қуңгірт қара

Суды ашыңыз, ыңғайлы температураны орнатыңыз. Себезгідег батырманы басу арқылы суды қосыңыз.

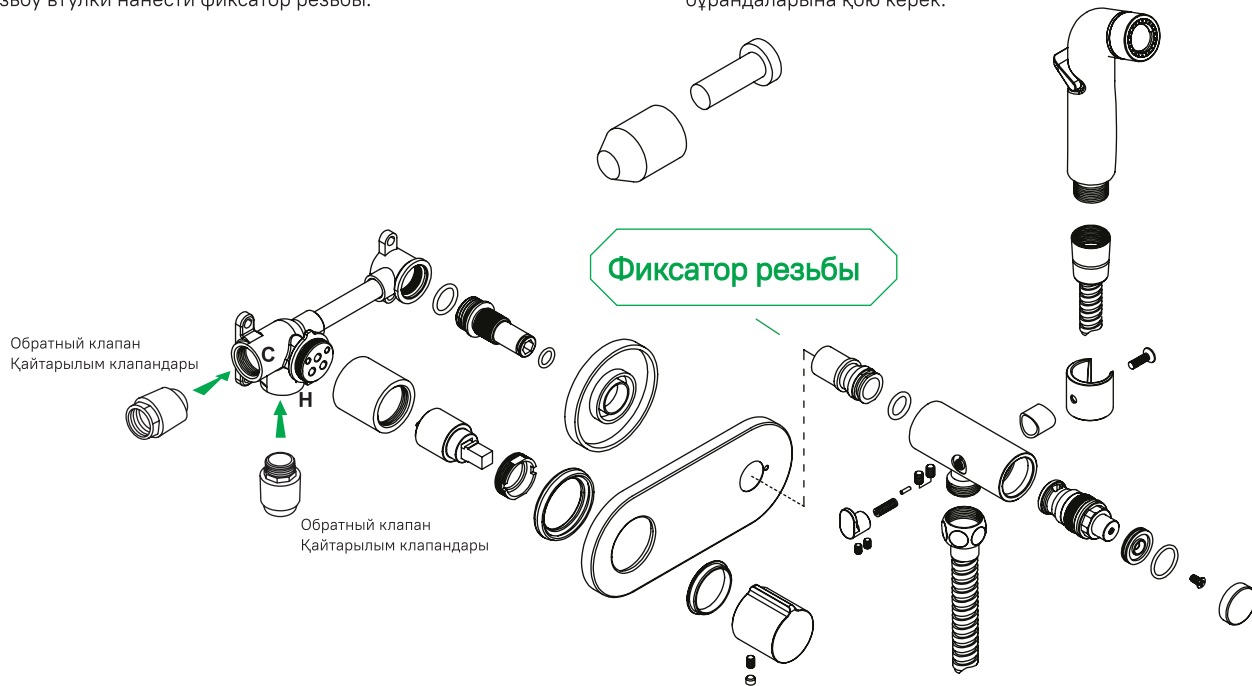
2. Встраиваемый смеситель с гигиеническим душем кнопочный.

Включите смеситель нажатием кнопки. Достаньте лейку, откройте подачу воды, правой ручкой отрегулируйте температуру. После использования по назначению поместите лейку в держатель и закройте подачу воды, нажав на кнопку включения смесителя.

НЕ ПОДХОДЯТ ДЛЯ СИСТЕМЫ ВОДОСНАБЖЕНИЯ, В КОТОРЫХ НЕ УСТАНОВЛЕНЫ ОБРАТНЫЕ КЛАПАНЫ!

ОБРАТНЫЕ КЛАПАНЫ (В КОМПЛЕКТ НЕ ВХОДЯТ) НЕОБХОДИМО УСТАНОВИТЬ ПЕРЕД СМЕСИТЕЛЕМ.

Для корректной установки смесителя необходимо предварительно на резьбу втулки нанести фиксатор резьбы.



2. Батырмалы гигиеналық душы бар кіріктірілген араластырғыш.

Батырманы басу арқылы араластырғышты қосыңыз. Сепкішті алыңыз, сумен жабдықтауды ашыңыз, температураны оң жақ тұтқамен реттеңіз. Мақсатты пайдаланғаннан кейін, сепкішті ұстағышқа салыңыз да, араластырғышты қосу батырмасын басып, су беруді жабыңыз.

КЕРІ КЛАПАҢДАР ОРНАТЫЛМАҒАН СУМЕН ЖАБДЫҚТАУ ЖҮЙЕСІНЕ ЖАРАМАЙДЫ!

ҚАЙТАРЫЛЫМ КЛАПАҢДАРЫН (ЖИНАҚҚА КІРМЕЙДІ) ҚОСПАЛАҒЫШТЫҢ АЛДЫНА ОРНАТУ ҚАЖЕТ.

Қоспалағышты дұрыс орнату үшін алдымен бұранда бекіткішін төлкенің бұрандаларына қою керек.

3. Встраиваемый смеситель с гигиеническим душем (поворотная ручка включения)

Достаньте лейку из ручки-держателя и включите смеситель вращением ручки-держателя в положение "ON". Откройте подачу воды на лейке, передвинув кнопку в положение "ON" и отрегулируйте температуру с помощью ручки смесителя, расположенной слева.

После использования по назначению закройте подачу воды на лейке, передвинув кнопку в положение "OFF". Выключите смеситель вращением ручки-держателя в положение "OFF" и поместите лейку в ручку-держатель.

НЕ ПОДХОДЯТ ДЛЯ СИСТЕМЫ ВОДОСНАБЖЕНИЯ, В КОТОРЫХ НЕ УСТАНОВЛЕНА ОБРАТНЫЕ КЛАПАНЫ!

ОБРАТНЫЕ КЛАПАНЫ (В КОМПЛЕКТ НЕ ВХОДЯТ) НЕОБХОДИМО УСТАНОВИТЬ ПЕРЕД СМЕСИТЕЛЕМ.

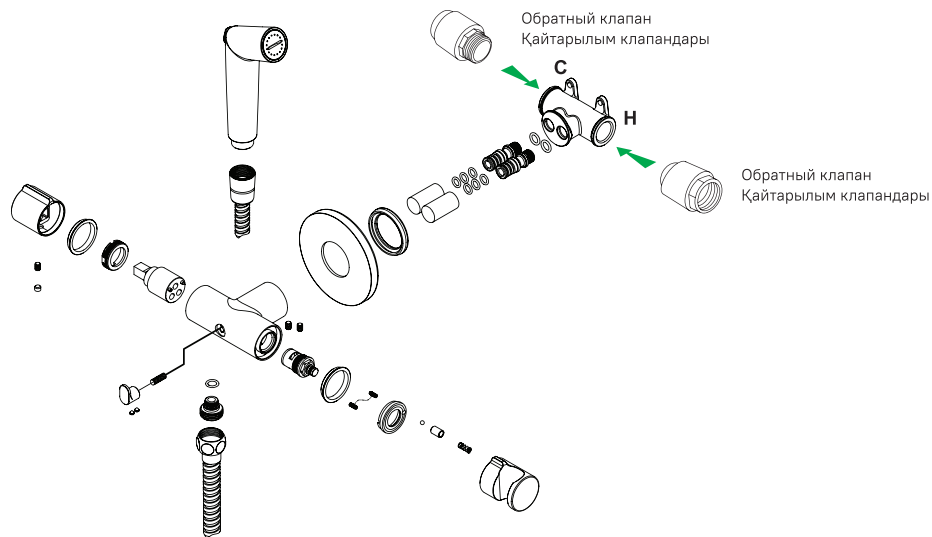
3. Кіріктірілген гигиеналық душы бар араластырғыш (қосудың айналмалы тұтқасы)

Сепкішті ұстағыш тұтқасынан алыңыз да, ұстағыш тұтқасын "ON" күйіне айналдыру арқылы араластырғышты қосыңыз. Сепкіштегі су ағынын батырманы "ON" күйіне жылжытып ашыңыз және сол жақта орналасқан араластырғыш тұтқасының көмегімен температураны реттеңіз.

Мақсатты пайдаланғаннан кейін, батырманы "OFF" күйіне жылжытып, сепкіштегі су беруді жабыңыз. Ұстағыштың тұтқасын "OFF" күйіне айналдыру арқылы араластырғышты өшіріп, сепкішті ұстағыштың тұтқасына салыңыз.

КЕРІ КЛАПАНДАР ОРНАТЫЛМАҒАН СҮМЕН ЖАБДЫҚТАУ ЖҮЙЕСІНЕ ЖАРАМАЙДЫ!

ҚАЙТАРЫЛЫМ КЛАПАНДАРЫН (ЖИНАҚҚА КІРМЕЙДІ) ҚОСПАЛАҒЫШТЫҢ АЛДЫНА ОРНАТУ ҚАЖЕТ.



Профилактика и уход за изделием

Во избежание появления на корпусе смесителя пятен необходимо регулярно очищать его моющими средствами для хромированных изделий. Не оставляйте надолго моющее средство на поверхности, после применения тщательно промывайте ее водой. При уходе за смесителем **ЗАПРЕЩАЕТСЯ** использовать абразивные вещества и материалы, а также химические вещества, содержащие высокий процент кислот и щелочи. Во избежание поломки смесителя необходимо исключить возможность замерзания в нем воды.

Гарантийные обязательства

Данные гарантийные обязательства дают право на бесплатное устранение заводских дефектов изделия в течение гарантийного срока. Гарантийный срок составляет:

- на смеситель — 10 лет (за исключением перечисленных ниже элементов смесителя);
- на картридж, кран-буксы, дивертор (переключатель душ/излив), гибкую подводку, штангу верхнего душа смесителя с верхней лейкой (в моделях смесителя с верхней лейкой), резиновые уплотнители в неподвижных соединениях, эксцентрики — 5 лет;
- на душевые аксессуары (лейка, держатель лейки, шланг), резиновые уплотнители на подвижных соединениях — 3 года.

В случае использования изделия в офисах, предприятиях сферы обслуживания, общественного питания, здравоохранения и т.п. гарантийный срок составляет 3 месяца.

Гарантийный срок исчисляется с даты приобретения товара в розничной торговой сети при условии соблюдения всех правил установки и эксплуатации изделия.

Для подтверждения даты покупки необходимо предъявить кассовый и товарный чеки и правильно заполненный настоящий гарантийный талон с указанием артикула изделия, даты продажи и с четкой подписью продавца и/или печатью торгующей организации. При установке, сборке и уходе за изделием руководствуйтесь инструкцией по установке и эксплуатации.

Бұйымның профилактикасы және оған күтім жасау

Қоспалауыштың корпусында дақтардың пайда болуына жол бермеу үшін оны хромдалған бұйымдарға арналған жуғыш құралдармен жүйелі түрде тазарту қажет. Жуғыш затты беткі қабатта ұзақ уақытқа қалдырмаңыз, қолданғаннан кейін сумен мұқият жуып тастаңыз. Қоспалауышқа күтім жасалған кезде абразивтік құралдар мен материалдарды, сондай-ақ құрамындағы қышқылдар мен сілтінің пайызы жоғары агрессивтік химиялық заттарды пайдалануға **ТЫЙЫМ САЛЫНАДЫ**. Қоспалауыштың сынуына жол бермеу үшін оның ішінде судың қатып қалуына жол бермеңіз.

Кепілдік міндеттемелер

Осы кепілдік міндеттемелер бұйымның зауыттық ақауларын кепілдік мерзімі ішінде тегін кетіруге құқық береді. Кепілдік мерзімі мынадай уақытты құрайды:

- қоспалауышқа — 10 жыл (қоспалауыштың төменде аталған элементтерін ескермегенде);
- картриджге, кран-бүкске, диверторға (душты ауыстырып-қосқыш/төгу), иілімді өткізгішке, жоғары жағында құйғышы бар жоғарғы душтың жоғарғы қарнағына (жоғарғы жағында құйғышы бар қоспалауыштың үлгілерінде), жылжымайтын қосылыстардағы резеңке тығыздағыштарда, эксцентриктерге — 5 жыл;
- душқа арналған керек-жарақтарға (құйғыш, құйғыштың ұстағышы, құбыршек), жылжымалы қосылыстардағы резеңке тығыздағыштар — 3 жыл.

Бұйымды кеңселерде, қызмет көрсету, қоғамдық тамақтану, денсаулық сақтау және т.б. салалардағы кәсіпорындарда пайдаланған кезде кепілдік мерзімі 3 айды құрайды.

Кепілдік мерзімі орнату және пайдалану ережелерін сақтаған кезде тауарды бөлшек сауда желілерінде сатып алған күннен бастап есептеледі.

Сатып алу күнін растау үшін кассалық және тауарлық чектерді, сондай-ақ бұйымның артикулы, сатылған күні және сатушының нақты қолы және/немесе сатқан ұйымның мөрі бар және дұрыс толтырылған осы кепілдік талонын көрсету қажет. Бұйымды орнатқан, құрастырған және күтім жасаған кезде орнату және пайдалану жөніндегі нұсқаулықты басшылыққа алыңыз.

В случае неисправности необходимо обратиться к специалистам, производившим установку, для устранения дефектов негарантийного характера и только затем — в сервисный центр. Работы по настройке и регулировке изделия входят в обязанности специалиста, осуществляющего монтаж (установку), и не являются поводом для обращения в сервисный центр.

Данные гарантийные обязательства дополняют права потребителей, установленные действующим законодательством РФ, и ни в коем случае их не ограничивают. Решения о целесообразности выезда мастера сервисной службы на место установки изделия, а также замены и ремонта неисправных узлов или всего изделия принимаются сервисным центром. Заменяемые детали переходят в собственность сервисного центра. Изготовитель оставляет за собой право вносить в конструкцию изменения, не ухудшающие технические и эксплуатационные характеристики.

Гарантия не распространяется:

- на дефекты, возникшие в результате транспортных повреждений при перевозке изделия после передачи его покупателю;
- на дефекты, возникшие в случае некавалифицированной установки изделия;
- на не зависящие от производителя причины (перепады давления в водопроводной сети, пожар, низкое качество и загрязненность воды и т.п.);
- на механические повреждения, следы воздействия химических и абразивных веществ, вызванные использованием агрессивных моющих средств;
- на несоблюдение требований инструкции по обслуживанию и уходу;
- в случае использования запчастей другого производителя;
- в случае использования изделия не по назначению;
- в случае эксплуатации изделия при температуре ниже 0 °С;
- на дефекты, вызванные естественным износом изделия и его составных частей: уплотнителей, сальников, прокладок, декоративных накладок, аэраторов (при уменьшении напора воды необходимо открутить аэратор, промыть его и установить обратно).

Ақаулық пайда болған жағдайда кепілдік сипаты жоқ ақауларды жою үшін орнатуды жүргізген мамандарға және содан кейін ғана сервистік орталыққа хабарласу керек. Бұйымды күйлеу және ретке келтіру жөніндегі жұмыстар монтаждауды (орнатуды) жүргізген маманның міндеттеріне кіреді және сервистік орталыққа хабарласу үшін себеп болып табылмайды.

Аталмыш кепілдік міндеттемелері РФ-ң қолданыстағы заңнамасымен белгіленген тұтынушылардың құқықтарын толықтырады және еш жағдайда оларды шектемейді. Қызмет көрсету шеберінің бұйымды орнату орнынан келуінің орындылығы туралы, сондай-ақ ақаулы түйіндерді немесе барлық бұйымды алмастыру туралы шешімді сервистік орталық қабылдайды. Алмастырылған бөлшектер сервистік орталықтың меншігіне өтеді. Дайындаушы бұйымның құрылымына, оның техникалық және пайдалану сипаттамаларын нашарлатпайтын өзгертулер енгізуге құқылы.

Кепілдік таралмайды:

- бұйымды сатып алушыға табыстағаннан кейін тасымалдау кезінде зақымдалу нәтижесінде туындаған ақауларға;
- бұйымды біліксіз орнату салдарынан туындаған ақауларға;
- өндірушіге тәуелденбейтін себептерге (су өткізу желісінде қысымның ауытқуы, өрт, судың төмен сапасы мен ластануы және т.с.с.);
- механикалық зақымдарға, агрессивтік жуғыш заттарды пайдалану салдарынан химиялық және абразивтік заттардың әсер ету іздеріне;
- қызмет көрсету және күтім жасау жөніндегі нұсқаулықтың талаптарын сақтамаған кезде;
- басқа өндірушінің қосалқы бөлшектерін пайдаланған жағдайда;
- бұйымды тағайындалуы бойынша пайдаланбаған жағдайда;
- бұйым 0 °С-ден төмен температурада пайдаланылған кезде;
- бұйым мен оның қосалқы бөлшектерінің табиғи тозуымен болған ақауларға: нығыздағыштардың, тығыздамалардың, төсемелердің, сәнді бастырмалардың, аэраторлардың (су қысымы азайған кезде аэраторды бұрап шығарып, жуып, қайтадан орнату қажет).

RUS

Шланг для душа имеет стандартную устойчивость на разрыв. В случае если к шлангу применены значительные усилия при растяжении или перегибе, металлическая оплетка может разорваться или «растлестись». Шланг, испорченный таким образом, ремонту и замене не подлежит.

KZ

Душқа арналған құбыршек үзілуге төзімді. Созған немесе бүккен кезде құбыршекке қатысты көп күш қолданған жағдайда металл үзілуі немесе «тарқатылып кетуі» мүмкін. Осылайша бұлінген құбыршек жөнделмейді және алмастырылмайды.

RUS

Отметки о продаже изделия

Внешний вид и комплектация изделия проверяются в момент покупки.

Модель:

Мне предоставлена вся информация о приобретенном товаре. Претензий к внешнему виду и комплектности изделия не имею, с гарантийными условиями, инструкциями по монтажу, обслуживанию и уходу за изделием ознакомлен.

Подпись продавца:

Сатушының қолы:

Дата продажи:

Сатылған күн:

Фирма-продавец:

Сатушы-фирма:

М.П.

М.О.

Подпись покупателя:

Сатып алушының қолы:

Отметки сервисного центра:

ЕДИНЫЕ ТЕЛЕФОНЫ СЛУЖБЫ СЕРВИСА:

Режим приема звонков 24/7.

8 800 234-77-67

Звонок по России бесплатный.

8 727 349-56-17

Стоимость звонка определяется по тарифу оператора связи в Казахстане.

+3 752 571-24-755

Стоимость звонка определяется по тарифу оператора связи в Беларуси.

По данным телефонам Вы можете обратиться по вопросам:

- сервисного обслуживания;
- гарантийного обслуживания;
- информационной поддержки по продукции.

Сервисные центры действуют в городах Российской Федерации, Казахстана и Беларуси.

Дополнительную информацию Вы можете найти на сайте www.iddis.ru.



Понравился смеситель –
оставь отзыв на Яндекс.Маркете
www.market.yandex.ru

iddis®

Разработано и произведено по заказу уполномоченной организации, принимающей претензии, владельца торговой марки IDDIS®, поставщика.

PASSPORT ART: i01.019; DATE: 04.2023.

Бұйымды сату тұрақлы белгілер

Бұйымның сыртқы түрі мен жиынтықтылығы сатып алған сәтте тексеріледі.

Үлгісі:

Маған сатып алған тауар туралы барлық ақпарат берілді. Бұйымның сыртқы түрі мен жиынтықтылығына қатысты кінәрат-талаптар қоймаймын, кепілдік шарттарымен, бұйымды монтаждау, қызмет көрсету және күтім жасау жөніндегі нұсқаулықтармен келісемін.

Қызмет көрсету орталығының белгілері:

СЕРВИС ҚЫЗМЕТІНІҢ БІРЫҒАЙ ТЕЛЕФОНЫ:

Қоңырауларды қабылдау режимі 24/7.

8 727 349-56-17

Оператордың тарифтері бойынша қоңырау шалу.

Осы телефон арқылы Сіз келесі сұрақтар бойынша хабарласа аласыз:

- сервистік қызмет көрсету;
- кепілдік қызмет көрсету;
- өнімдер бойынша ақпараттық қолдау.

Қазақстан Республикасының қалаларында жұмыс істейтін сервистік орталықтары бар қалалардың тізімін және қосымша ақпаратты Сіз сайттан таба аласыз www.iddis.ru.

KZ

Үкілетті ұйым болып табылатын IDDIS® ресейлік сауда маркасы иесінің тапсырысы бойынша әзірленген және өндірілген.