



RUS

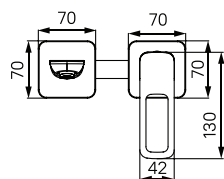
ПАСПОРТ ИЗДЕЛИЯ

Встраиваемые смесители для умывальников Slide:
SLISB00i65, SLIBL00i65

Уважаемый покупатель! Благодарим Вас за выбор продукции торговой марки IDDIS®. Наша продукция изготавливается из высококачественных материалов и прослужит Вам не менее 25 лет при соблюдении правил установки и эксплуатации изделия. Продукция торговой марки IDDIS® проходит тщательный контроль на всех этапах производства и имеет все необходимые сертификаты.

Комплектность

- | | | |
|----|-----------------------|-------|
| 1. | Корпус смесителя | 1 шт. |
| 2. | Ручка смесителя | 1 шт. |
| 3. | Излив | 1 шт. |
| 4. | Декоративная накладка | 2 шт. |



БҰЙЫМНЫҢ ТӨЛҚҰЖАТЫ

Slide қолжұғышқа арналған кіріктірілген қоспалауыш:
SLISB00i65, SLIBL00i65

KZ

Құрметті тұтынушы! IDDIS® сауда белгісінің өнімін таңдағаныңыз үшін Сізге алғыс айтамыз. Біздің өніміміз жоғары сапалы материалдардан дайындалады бұйымды орнату және пайдалану ережелерін сақтаған кезде Сіз үшін кем дегенде 25 жыл қызмет етеді. IDDIS® сауда белгісінің өнімі өндірістің барлық кезеңдерінде мұқият бақылаудан өтеді және барлық қажетті сертификаттары бар.

Жиынтықтылығы

- | | | |
|----|----------------------|----------|
| 1. | Араластырғыш корпусы | 1 дана. |
| 2. | Араластырғыш тұтқасы | 1 дана. |
| 3. | Шүмек | 1 жиынт. |
| 4. | Сәндік төсем | 2 дана. |

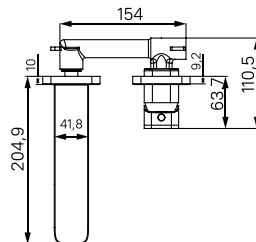


Рис. 1 / 1-сур.

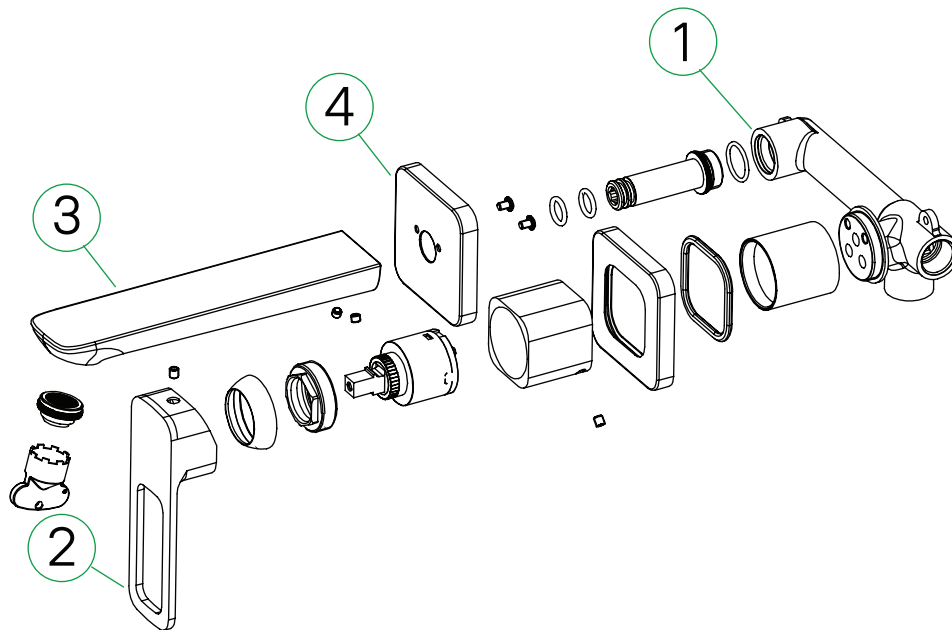


Рис. 2 / 2-сур.

Инструкция по установке

Для правильной и качественной установки настоятельно рекомендуем воспользоваться услугами квалифицированных специалистов. Квалифицированными специалистами являются сотрудники организаций и индивидуальные предприниматели, одним из основных видов деятельности которых является оказание услуг по установке, наладке и подключению санитарно-технических изделий к системе водоснабжения и водоотведения.

ВАЖНО! Перед финишной отделкой необходимо проверить корректность работы смесителя (подать воду в смеситель и убедиться в правильном функционировании изделия).

Орнату жөніндегі нұсқаулық

Дұрыс және сапалы орнату үшін білікті мамандардың қызметін пайдалануға кеңес береміз. Білікті мамандар қызметінің негізгі түрлерінің бірі болып санитарлық-техникалық бұйымдарды орнату, күйлеу және сумен қамту жүйесіне жалғау және суды бұру қызметтерін көрсететін ұйымдар мен жеке кәсіпкерлердің қызметкерлері болып табылады.

МАҢЫЗДЫ! Аяқтау алдында қоспалағыштың дұрыстығын тексеру керек (қоспалағышқа су құйып, бұйымның дұрыс жұмыс істейтініне көз жеткізіңіз).

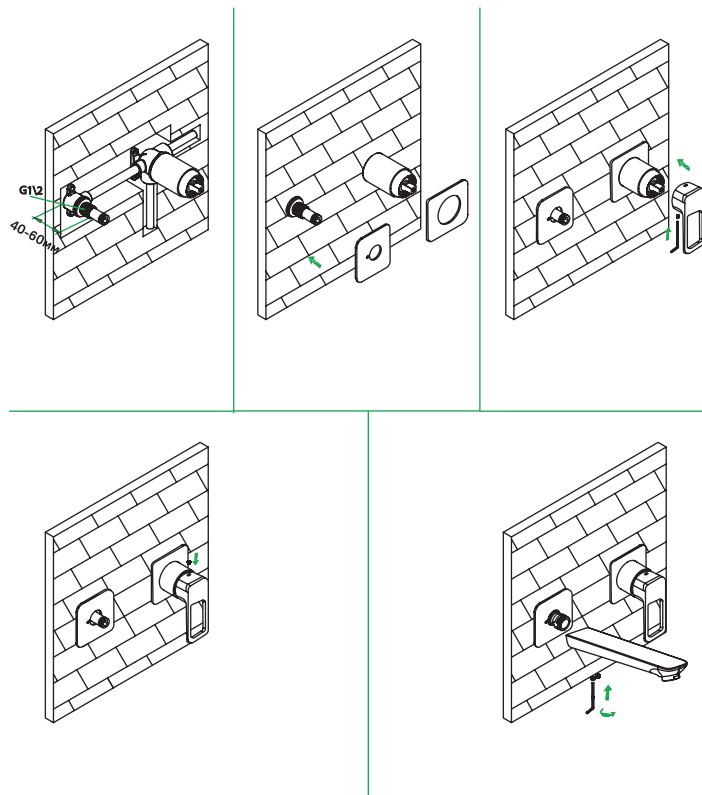


Рис. 3/3-сур.

Описание

- Прежде всего, необходимо точно определить местоположение всех сантехнических приборов и организовать разводку водопроводных труб.
- В намеченном месте установки смесителя необходимо подготовить нишу для установки корпуса смесителя. Нишу готовят путем штробирования стены. Глубину ниши и ее размеры необходимо предусмотреть с учетом размеров корпуса смесителя. При определении глубины ниши необходимо учесть толщину будущей отделки и глубину, на которую может быть установлен смеситель от поверхности будущей стены с отделкой. Справочные размеры указаны на рис. 3.
- Необходимо смонтировать смеситель, подключив к нему трубы системы водоснабжения, и закрепить его к стене.

Важно! Смеситель имеет внутреннюю резьбу 1/2 дюйма для подключения к трубам системы водоснабжения.

- Включите систему водоснабжения. Проверьте герметичность всех соединений при закрытом положении смесителя. При необходимости произведите дополнительную затяжку и герметизацию соединений.
- На время отделки стены хромированные части корпуса смесителя необходимо защитить от повреждений.
- После завершения отделки стен установите декоративную накладку смесителя, ручку и излив.
- Откройте подачу холодной и горячей воды на небольшой промежуток времени, после чего закройте подачу воды.

Внимание: для нормального функционирования смесителей показатель давления воды должен быть равен 0,3 МПа (разница давления горячей и холодной воды $\pm 10\%$). Максимальная температура воды $+75\text{ }^\circ\text{C}$.

Рекомендуется установка фильтров грубой очистки воды не более 100 мкр как для холодной, так и для горячей воды.

Во избежание повреждения гальванопокрытия используйте в необходимых случаях инструмент с мягкими накладками.

Сипаттамасы

- Ең алдымен, барлық сантехникалық құрылғылардың орнын дәл анықтап, су жүргізіш құбырлардың ажыратылуын ұйымдастыру керек.
- Араластырғышты орнатудың белгіленген орнында, араластырғыш корпусын орнату үшін тауашаны дайындау керек. Тауашалар қабырғаны тесу арқылы дайындалады. Тауашаның корпусының өлшемдерін ескере отырып, тауашаның тереңдігі мен оның өлшемдері қамтамасыз етілуі керек. Тауашаның тереңдігін анықтау кезінде болашақ әрлеудің қалыңдығын және болашақ қабырғаның бетінен әрлеуі бар араластырғышты орнатуға болатын тереңдікті ескеру қажет. Анықтамалық өлшемдер 3. -суретте көрсетілген.
- Сумен жабдықтау жүйесінің құбырларын қосу арқылы араластырғышты орнату керек және оны қабырғаға бекітіп. Екі тұтқалы араластырғыш үшін перфорацияланған таспа.

Маңызды! Араластырғышта сумен жабдықтау жүйесінің құбырларына қосылу үшін 1/2 дюймдік, ішкі бұранда бар.

- Сумен жабдықтау жүйесін қосыңыз. Араластырғыш жабық болған кезде барлық қосылыстардың тығыздығын тексеріңіз. Қажет болса, қосылыстарды қосымша қатайтыңыз және тығыздаңыз.
- Қабырғаларды әрлеу кезінде араластырғыш корпусының хромдалған бөліктері зақымданудан қорғалуы керек.
- Қабырғаларды әрлеуді аяқтағаннан кейін, араластырғыштың сәндік төсенішін, араластырғыш тұтқасы, шүмек
- Суық және ыстық су беруді қысқа уақытқа ашыңыз, содан кейін су беруді жабыңыз.

Назар аударыңыз: араластырғыштың қалыпты қызмет етуі үшін судың қысымы 0,3 МПа-ға тең болу керек (ыстық су мен салқын су қысымының айырмашылығы $\pm 10\%$). Судың ең жоғары температурасы $+75\text{ }^\circ\text{C}$.

Салқын су мен ыстық су үшін 100 мкр-ден аспайтын су тазартқыш сүзгілерді орнату ұсынылады.

Гальвандық жабынның зақымдалуына жол бермеу үшін қажетті жағдайда жұмсақ бастырмалары бар құралды пайдаланыңыз.

Профилактика и уход за изделием

Используйте смеситель по назначению. Запрещается физическое давление на смеситель (держаться за смеситель, вешать принадлежности для ванной комнаты и т. п.). Во избежание появления на корпусе смесителя пятен необходимо регулярно очищать его щадящими моющими средствами. Не оставляйте надолго моющее средство на поверхности, после применения тщательно смойте его водой. При уходе за смесителем ЗАПРЕЩАЕТСЯ использовать абразивные вещества и материалы, а также химические вещества, содержащие высокий процент кислот и щелочи. Во избежание поломки смесителя необходимо исключить возможность замерзания в нем воды.

Область применения

Смесители для умывальников предназначены для смешивания и подачи холодной и горячей (с температурой до 75 °С) воды, поступающей из централизованных или местных систем холодного и горячего водоснабжения при рабочем давлении от 0,05 до 1,0 МПа.

Транспортировка и хранение

Смесители следует перевозить любым видом транспорта с предохранением их от попадания атмосферных осадков и механических повреждений в транспортных средствах согласно правилам перевозки грузов, действующим на каждом виде транспорта.

Смесители необходимо хранить в сухих закрытых помещениях при температуре от -10 до +20 °С и относительной влажности не более 65% на расстоянии не менее 1 метра от отопительных приборов с предохранением от попадания на изделия солнечных лучей. В помещении не рекомендуется хранить химически активные вещества, разлагающие пластмассу, лакокрасочные и полимерные покрытия.

Бұйымның профилактикасы және оған күтім жасау

Араластырғышты мақсатына сай қолданыңыз. Араластырғышқа физикалық қысым жасауға тыйым салынады (араластырғышты ұстау, ванна бөлмесіне керек-жарақтарды ілу және т.б.). Қоспалауыштың корпусында дақтардың пайда болуын болдырмау үшін оны үнемі арнайы жуу құралдарымен тазалау қажет. Жуғыш затты бетіне ұзақ уақыт қалдырмаңыз, қолданғаннан кейін оны сүмен жақсылап шайыңыз. Араластырғышты күту кезінде абразивті заттар мен материалдарды, сондай-ақ қышқылдар мен сілтілердің жоғары пайызы бар химиялық заттарды қолдануға ТЫЙЫМ САЛЫНАДЫ. Араластырғыштың сынуын болдырмау үшін ондағы судың қатып қалу мүмкіндігін болдырмау қажет.

Қолданылу саласы

Қол жуғыш арналған араластырғыштар 0,05–тен 1,0 МПа–ға дейінгі жұмыс қысымы жағдайында суық және ыстық сумен жабдықтаудың орталықтандырылған немесе жергілікті жүйелерінен келіп түсетін суық және ыстық суды (75 °С-ге дейінгі температурада) араластыру мен беруге арналған.

Тасымалдау және сақтау

Араластырғыштарды көліктің әрбір түрінде қолданылатын жүк тасымалдау ережелеріне сәйкес, кез келген түрдегі көлікпен бұйымға атмосфералық жауын-шашын мен механикалық зақымдардың түсуін болдырмай тасымалдау керек.

Араластырғыштарды құрғақ жабық бөлмелерде –10–нан +20 °С-ге дейінгі температурада және 65%-дан аспайтын ылғалдылықта жылыту аспаптарынан кемінде 1 метр қашықтықта бұйымға күн сәулесінің түсуін болдырмай сақтау қажет. Бөлмеде химиялық белсенді заттарды, ыдырайтын пластмассаны, лакбояу және полимерлік жабынды сақтауға болмайды.

Гарантийные обязательства

Данные гарантийные обязательства дают право на бесплатное устранение заводских дефектов изделия в течение гарантийного срока.

Гарантийный срок и срок службы:

- на смеситель гарантийный срок — 10 лет, срок службы — 25 лет (за исключением перечисленных ниже элементов смесителя);
- на картридж, кран-буксы, дивертор (переключатель душ/излив), гибкую подводку, резиновые уплотнители в неподвижных соединениях, на эксцентрики, гарантийный срок — 5 лет, срок службы — 5 лет;
- резиновые уплотнители на подвижных соединениях — 3 года, срок службы — 5 лет.

В случае использования изделия в офисах, предприятиях сферы обслуживания, общественного питания, здравоохранения и т. п. гарантийный срок составляет 1 год.

Гарантийный срок исчисляется с даты приобретения товара в розничной торговой сети при условии соблюдения всех правил установки и эксплуатации изделия.

Для подтверждения даты покупки необходимо предъявить кассовый и товарный чеки и правильно заполненный настоящий гарантийный талон с указанием артикула изделия, даты продажи и с четкой подписью продавца и/или печатью торгующей организации. При установке, сборке и уходе за изделием руководствуйтесь инструкцией по установке и эксплуатации.

В случае неисправности необходимо обратиться к специалистам, производившим установку, для устранения дефектов негарантийного характера и только затем — в сервисный центр. Работы по настройке и регулировке изделия входят в обязанности специалиста, осуществляющего монтаж (установку), и не являются поводом для обращения в сервисный центр.

Данные гарантийные обязательства дополняют права потребителей, установленные действующим законодательством РФ, и ни в коем случае их не огра-

Кепілдік міндеттемелер

Осы кепілдік міндеттемелер бұйымның зауыттық ақауларын кепілдік мерзімі ішінде тегін кетірге құқық береді.

Кепілдік мерзімі мынадай уақытты құрауды:

- араластырғышқа, кепілдік — 10 жыл, мерзімі — 25 жыл (төменде аталған араластырғыштарды ескермегенде);
- картриджге, кран-букске, диверторға (душты ауыстырып-қосқыш/төгу), иілімді өткізгішке, жылжымайтын қосылыстардағы резеңке тығыздағыштарда, эксцентриктерге, кепілдік — 5 жыл, мерзімі — 5 жыл;
- жылжымалы қосылыстардағы резеңке тығыздағыштар — 3 жыл, мерзімі — 5 жыл.

Бұйымды кеңселерде, қызмет көрсету, қоғамдық тамақтану, денсаулық сақтау және т.б. салалардағы кәсіпорындарда пайдаланған кезде кепілдік мерзімі 1 жыл.

Кепілдік мерзімі орнату және пайдалану ережелерін сақтаған кезде тауарды бөлшек сауда желілерінде сатып алған күннен бастап есептеледі.

Сатып алу күнін растау үшін кассалық және тауарлық чектерді, сондай-ақ бұйымның артикулы, сатылған күні және сатушының нақты қолы және/немесе сатқан ұйымның мөрі бар және дұрыс толтырылған осы кепілдік талонын көрсету қажет. Бұйымды орнатқан, құрастыру және күтім жасаған кезде орнату және пайдалану жөніндегі нұсқаулықты басшылыққа алыңыз.

Ақаулық пайда болған жағдайда кепілдік сипаты жоқ ақауларды жою үшін орнатуды жүргізген мамандарға және содан кейін ғана сервистік орталыққа хабарласу керек. Бұйымды күйлеу және ретке келтіру жөніндегі жұмыстар монтаждауды (орнатуды) жүргізген маманның міндеттеріне кіреді және сервистік орталыққа хабарласу үшін себеп болып табылмайды.

Аталмыш кепілдік міндеттемелері РФ-ң қолданыстағы заңнамасымен белгіленген тұтынушылардың құқықтарын толықтырады және еш жағдайда

ничивают. Решения о целесообразности выезда мастера сервисной службы на место установки изделия, а также замены и ремонта неисправных узлов или всего изделия принимаются сервисным центром. Заменяемые детали переходят в собственность сервисного центра. Изготовитель оставляет за собой право вносить в конструкцию изменения, не ухудшающие технические и эксплуатационные характеристики.

Гарантия не распространяется:

- на дефекты, возникшие в результате транспортных повреждений при перевозке изделия после передачи его покупателю;
- на дефекты, возникшие в случае некачественной установки изделия;
- на не зависящие от производителя причины (перепады давления в водопроводной сети, пожар, низкое качество и загрязненность воды и т. п.);
- на механические повреждения, следы воздействия химических и абразивных веществ, вызванные использованием агрессивных моющих средств;
- на несоблюдение требований инструкции по обслуживанию и уходу;
- в случае использования запчастей другого производителя;
- в случае использования изделия не по назначению;
- в случае эксплуатации изделия при температуре ниже 0 °С;
- на дефекты, вызванные естественным износом изделия и его составных частей: уплотнителей, сальников, прокладок, декоративных накладок, аэраторов (при уменьшении напора воды необходимо открутить аэратор, промыть его и установить обратно).

оларды шектемейді. Қызмет көрсету шеберінің бұйымды орнату орнынан келуінің орындылығы туралы, сондай-ақ ақаулы түйіндерді немесе барлық бұйымды алмастыру туралы шешімді сервистік орталық қабылдайды. Алмастырылған бөлшектер сервистік орталықтың меншігіне өтеді. Дайындаушы бұйымның құрылымына, оның техникалық және пайдалану сипаттамаларын нашарлатпайтын өзгертулер енгізуге құқылы.

Кепілдік таралмайды:

- бұйымды сатып алушыға табыстағаннан кейін тасымалдау кезінде зақымдалу нәтижесінде туындаған ақауларға;
- бұйымды біліксіз орнату салдарынан туындаған ақауларға;
- өндірушіге тәуелденбейтін себептерге (су өткізу желісінде қысымның ауытқуы, өрт, судың төмен сапасы мен ластануы және т.с.с.);
- механикалық зақымдарға, агрессивтік жұғыш заттарды пайдалану салдарынан химиялық және абразивтік заттардың әсер ету іздеріне;
- қызмет көрсету және күтім жасау жөніндегі нұсқаулықтың талаптарын сақтамаған кезде;
- басқа өндірушінің қосалқы бөлшектерін пайдаланған жағдайда;
- бұйымды тағайындалуы бойынша пайдаланбаған жағдайда;
- бұйым 0 °С-ден төмен температурада пайдаланылған кезде;
- бұйым мен оның қосалқы бөлшектерінің табиғи тозуымен болған ақауларға: нығыздағыштардың, тығыздамалардың, төсемелердің, сәнді бастырмалардың, аэраторлардың (су қысымы азайған кезде аэраторды бұрап шығарып, жуып, қайтадан орнату қажет).

RUS

Отметки о продаже изделия

Внешний вид и комплектация изделия проверяются в момент покупки.

Модель:

Мне предоставлена вся информация о приобретенном товаре. Претензий к внешнему виду и комплектности изделия не имею, с гарантийными условиями, инструкциями по монтажу, обслуживанию и уходу за изделием ознакомлен.

Подпись продавца:

Сатушының қолы:

Дата продажи:

Сатылған күн:

Фирма-продавец:

Сатушы-фирма:

М.П.

М.О.

Подпись покупателя:

Сатып алушының қолы:

Отметки сервисного центра:

ЕДИНЫЙ ТЕЛЕФОН СЛУЖБЫ СЕРВИСА:

8 800 234-77-67

Звонок по России БЕСПЛАТНЫЙ.

Режим приема звонков 24/7

По данному телефону Вы можете обратиться по вопросам:

- сервисного обслуживания;
- гарантийного обслуживания;
- информационной поддержки по продукции.

Сервисные центры действуют в городах Российской Федерации.

Дополнительную информацию Вы можете найти на сайте www.iddis.ru.



Понравился смеситель –
оставь отзыв на Яндекс.Маркете
www.market.yandex.ru

iddis®

Разработано и произведено по заказу уполномоченной организации, принимающей претензии, владельца торговой марки IDDIS®, поставщика.

PASSPORT ART: 101.046; DATE: 09.2022.

KZ

Бұйымды сату туралы белгілер

Бұйымның сыртқы түрі мен жиынтықтылығы сатып алған сәтте тексеріледі.

Үлгісі:

Маған сатып алған тауар туралы барлық ақпарат берілді. Бұйымның сыртқы түрі мен жиынтықтылығына қатысты кінәрат-талаптар қоймаймын, кепілдік шарттарымен, бұйымды мон-таждау, қызмет көрсету және күтім жасау жөніндегі нұсқаулықтармен келісемін.

Қызмет көрсету орталығының белгілері:

Қазақстан Республикасындағы сервистік орталықтар:

1. Алматы:

Райымбек к., 208 А үй, 314 кеңсе
+7 727 320-09-09
+7 707 807-67-59
+7 727 320-18-10
+7 727 320-18-11

2. Костанай:

Бородин к., 173 үй
+7 7142 57-44-12
+7 7142 57-44-95
+7 7142 57-42-19

Уәкілетті ұйым болып табылатын IDDIS® сауда маркасы иесінің тапсырысы бойынша әзірленген және өндірілген.