



Кофемолка модель 5
Руководство пользователя



Уважаемый покупатель!

Благодарим Вас за покупку кофемолки Ладомир. Надеемся, что она прослужит Вам долго и будет радовать Вас безупречной работой.

Важно!

Перед началом эксплуатации изделия внимательно ознакомьтесь с настоящим руководством и сохраните его для дальнейшего использования в качестве справочного материала. Нарушение правил эксплуатации может привести к поломке изделия, а также нанести вред Вашему здоровью.

В случае использования изделия с нарушением правил, указанных в данной инструкции, производитель снимает с себя ответственность и предусматривает прекращение действия гарантии.

Содержание

Комплектация изделия	3
Общее описание изделия	3
Меры безопасности	4
Эксплуатация изделия	5
Уход и чистка изделия	5
Сервис и гарантийное обслуживание	6
Технические характеристики	6

Комплектация изделия:

- Кофемолка со встроенным сетевым шнуром с вилкой — 1 шт.
- Руководство пользователя — 1 шт.
- Гарантийный талон — 1 шт.
- Сертификат качества «Ладомир» — 1 шт.

Общее описание изделия:

1. Корпус изделия
2. Встроенный сетевой шнур с вилкой
3. Кнопка включения/выключения изделия
4. Крышка
5. Емкость для кофе
6. Подвижный нож

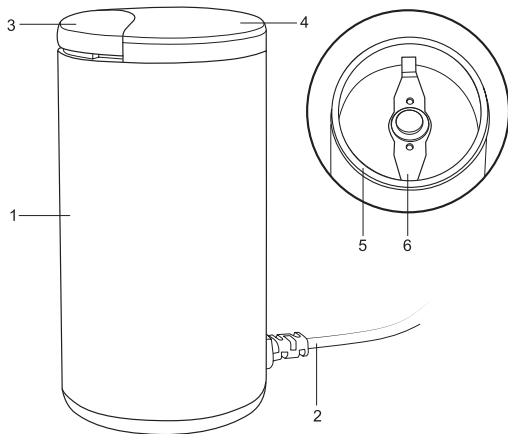


Рис. 1

Меры безопасности

- Пожалуйста, внимательно прочитайте руководство пользователя перед первым использованием изделия.
- Перед подключением изделия убедитесь, что его номинальное напряжение соответствует напряжению электросети.
- Не пользуйтесь изделием, если сетевая вилка, сетевой шнур [2] или само изделие имеют видимые повреждения. Не выдергивайте вилку изделия из розетки за шнур.
- Не используйте изделие на открытом воздухе.
- Во избежание удара электрическим током, не погружайте корпус изделия [1] в воду или иные жидкости.
- Не используйте изделие вблизи горячих предметов и предметов, излучающих тепло. Следите, чтобы сетевой шнур не касался горячих поверхностей.
- Отключайте изделие от сети во время чистки, а так-

же, если оно не используется.

- Данное изделие не предназначено для использования лицами с ограниченными умственными или физическими способностями (включая детей), а также лицами с недостаточным опытом и знаниями, кроме как под контролем и руководством лиц, ответственных за их безопасность.
- Следите за тем, чтобы дети не играли с изделием.
- Пожалуйста, не используйте изделие в случае повреждения шнура или сетевой вилки, некорректной работы изделия или при любом другом повреждении.
- Ремонт и диагностика изделия осуществляется в авторизованном сервисном центре Ладомир.

Внимание!

Кофемолка предназначена для помола жареных сухих зерен кофе. Режим работы – кратковременный, время непрерывной работы – 45 секунд. Дайте кофемолке остыть как минимум в течение минуты после каждого включения.

Эксплуатация изделия

- Внимательно ознакомьтесь с настоящим руководством перед первым использованием изделия и сохраните его для дальнейшего использования в справочных целях.
- Перед первым использованием протрите корпус [1] изделия влажной тряпочкой.
- Снимите крышку [4] с кофемолки, засыпьте зерна кофе в емкость для кофе [5]. Максимальная загрузка емкости для кофе [5] составляет 100мл.
- Плотно закройте кофемолку крышкой [4] таким образом, чтобы кнопка включения/выключения изделия [3] на крышке [4] совпала с соответствующим выступом на корпусе изделия.
- Подключите сетевой шнур [2] к электросети.
- Одной рукой нажимайте и удерживайте кнопку включения/выключения изделия [3], другой рукой держите кофемолку за корпус. Не отпускайте кнопку [3] до конца помола.
- Проконтролируйте качество помола через прозрачную крышку [4], при необходимости, повторите помол. Степень

помола зерен зависит от времени помола.

- Отсоедините сетевой шнур[2] от электросети. Снимите крышку [4] с кофемолки. Высыпьте помолотый кофе.

Внимание!

Не открывайте кофемолку до полной остановки ножа [6].

Никогда не используйте кофемолку для размолва сырых зерен кофе, твердых орехов, а также сахарного песка, это может повредить механизм кофемолки. Следите за тем, чтобы вода никогда не попадала в емкость для кофе [5].

Уход и чистка изделия

- Перед чисткой изделия отсоедините сетевой шнур [2] и дождитесь, пока кофемолка остынет.
- Снимите крышку [4] изделия.
- Протрите внутренний объем кофемолки сухой салфеткой. **Запрещено промывать кофемолку водой.**
- Очистку внешней поверхности изделия производите слегка влажной тряпочкой.

СВИДЕТЕЛЬСТВО О ПРИЕМКЕ:

Кофемолка 5

Сертификат №ТС RU С-RU.AB71.B.08256
срок действия с 06.05.2014г. по 05.05.2017г.

Соответствует требованиям:

- ТР ТС 004/2011 «О безопасности низковольтного оборудования», утв. решением КТС от 16 августа 2011 года № 768,
- ТР ТС 020/2011 «Электромагнитная совместимость технических средств», утв. решением КТС от 9 декабря 2011 года № 879, ТУ 5156-003-17808002-2013

Срок службы изделия 5 лет
с момента продажи.

Дата выпуска
Штамп ОТК

ИЗДЕЛИЕ ПРОШЛО ВЫХОДНОЙ КОНТРОЛЬ И ПРОТЕСТИРОВАНО НА ЗАВОДЕ ЗАО «НПО «ТЕХМАШ»,

440034, Россия, г. Пенза, ул. Калинина, 108Б
тел./факс: (8412) 704-582
Произведено в КНР
Изготовитель: ЗАО «Рассекреченные технологии», Россия.

КОНТРОЛЬ И ОРГАНИЗАЦИЯ ПРОИЗВОДСТВА – РОССИЯ



**ИЗДЕЛИЕ ПРОШЛО ВЫХОДНОЙ КОНТРОЛЬ
И ПРОТЕСТИРОВАНО НА ЗАВОДЕ
ЗАО «НПО «ТЕХМАШ»,**

440034, Россия, г. Пенза, ул. Калинина, 108Б
тел./факс: (8412) 704-582
Произведено в КНР
Изготовитель: ЗАО «Рассекреченные технологии», Россия.

**КОНТРОЛЬ И ОРГАНИЗАЦИЯ
ПРОИЗВОДСТВА – РОССИЯ**

EAC

