

ПЕЧЬ ДЛЯ СЖИГАНИЯ МУСОРА

ZOLKA



ПАСПОРТ.
ИНСТРУКЦИЯ
ПО СБОРКЕ
И ЭКСПЛУАТАЦИИ

ПРЕДНАЗНАЧЕНИЕ

Печь предназначена для сжигания бытового нетоксичного горючего мусора, а также сухой листвы, травы, веток и т.д. Используется на дачах и садовых участках, на открытом воздухе.

**НЕ БУРЖУЙКА!
НЕ ИСПОЛЬЗОВАТЬ ДЛЯ ОТОПЛЕНИЯ ПОМЕЩЕНИЙ!**

ТЕХНИЧЕСКИЕ ХАРАКТЕРИСТИКИ

параметры		значение
Габаритные размеры, см	высота с трубой	198
	высота до крышки	105
	ширина	60
	глубина	95
Диаметр трубы, мм		100
Объём загрузочной камеры, л		200
Загрузочный проём, см		49x50
Масса нетто, кг		38
Масса брутто, кг		49
Размеры в упаковке, см		94 x 62,5 x 29

Печь изготовлена из листовой конструкционной стали.
Топливо загружается через верхний загрузочный проём.
Розжиг печи производится через зольник.

ВНИМАНИЕ! Все наружные поверхности печи окрашены двумя слоями жаростойкой кремнийорганической эмали ($t_{max} = 600^{\circ}C$). Данное покрытие достигает своей окончательной прочности только после первого протапливания. Во избежание повреждения покрытия, рекомендуется осторожное обращение с печью вплоть до момента полного остывания после первого протапливания.

МЕРЫ БЕЗОПАСНОСТИ

Во избежание быстрого прогорания стенок печи не рекомендуется длительное горение топлива (более 3 часов подряд).

В процессе горения топлива крышка должна быть закрыта.

При необходимости быстро потушить огонь используйте песок. Помните: после соприкосновения раскаленного металла с водой возможна деформация конструкции.

Соблюдайте правила пожарной безопасности:

- работайте в х/б перчатках или рукавицах (не в синтетике);
- установите печь на расстоянии не менее 5 метров до зданий, построек, деревьев и кустарников;
- зону радиусом не менее 2 м вокруг печи очистите от травы, листьев и др. горючих предметов;
- печь должна стоять устойчиво, на ровной жёсткой негорючей поверхности;
- расположите поблизости подручные средства тушения: песок, воду, огнетушитель;
- постоянно присматривайте за процессом горения;
- закройте маленьким детям доступ к огню;
- не сжигайте мусор в жаркую сухую погоду, а также при сильном ветре (порывы ветра более 10 м/с);
- заранее продумайте свои действия в нештатной ситуации: резкий порыв ветра или случайное опрокидывание печи способствуют возгоранию окружающих предметов;
- имейте наготове мобильный телефон на случай экстренного вызова пожарных.

Запрещается перемещать (транспортировать) печь с тлеющими углями или горящим топливом в топке.

КОМПЛЕКТАЦИЯ. УСТРОЙСТВО ПЕЧИ

поз.	наименование	кол.
1	Крючок для фиксации крышки	1 шт.
2	Панель передняя	1 шт.
3	Панель боковая	2 шт.
4	Панель задняя	1 шт.
5	Колено с фланцем	1 шт.
6	Труба $\varnothing 100$ мм, L=35 мм	3 шт.
7	Крышка	1 шт.
8	Ручка крышки	1 шт.
9	Уголок	2 шт.
10	Фланец-отсекатель	1 шт.
11	Колосниковая решётка	1 шт.
12	Ножка задняя	2 шт.
13	Колесо $\varnothing 100$ мм	2 шт.
14	Днище	1 шт.
15	Ножка передняя	2 шт.
16	Дверца зольная (комплект)	1 шт.
С	Шайба С6	42 шт.
Д	Гайка М6	39 шт.
Е	Гайка М6 увеличенная	4 шт.
Ф	Болт М6*12	36 шт.
Г	Болт М6*18	4 шт.
Н	Болт М6*30 мебельный	2 шт.

Ножка задняя поставляется в сборе с колесом. Крючок поз.1 используется для фиксации крышки во время перемещения печи.

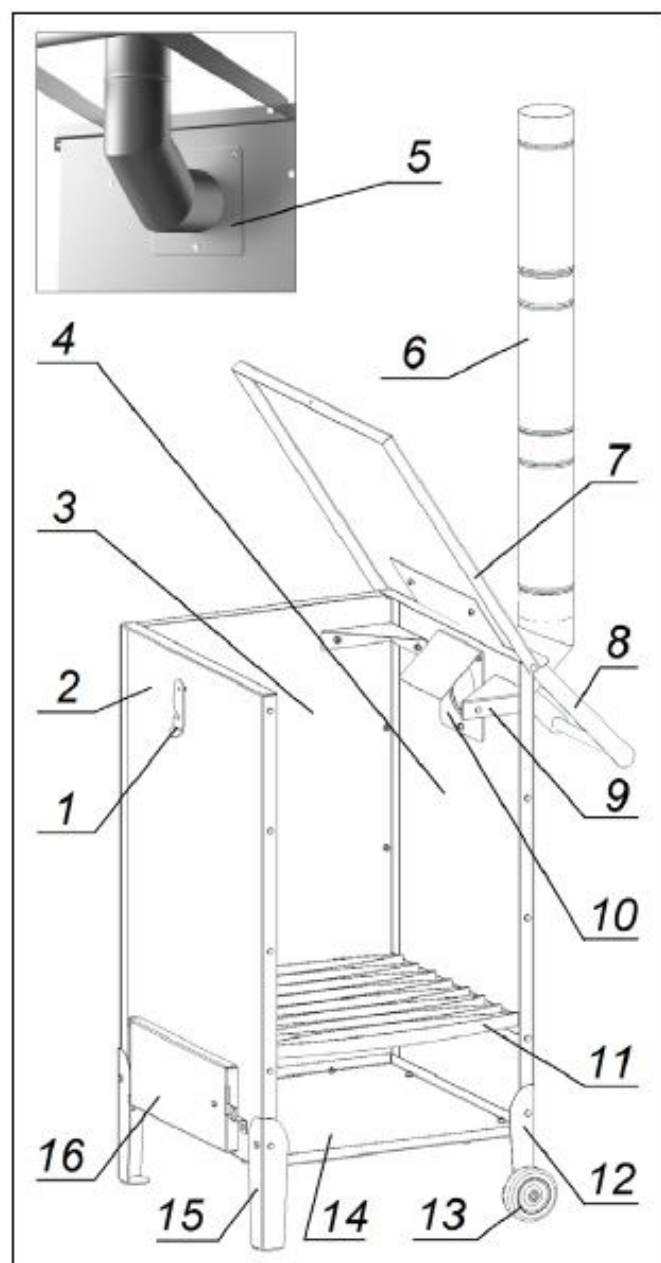
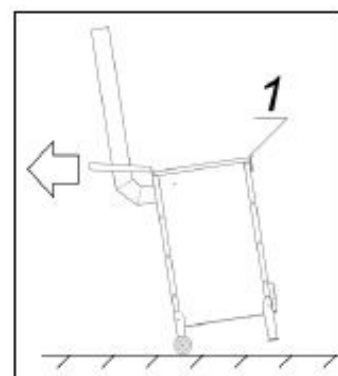
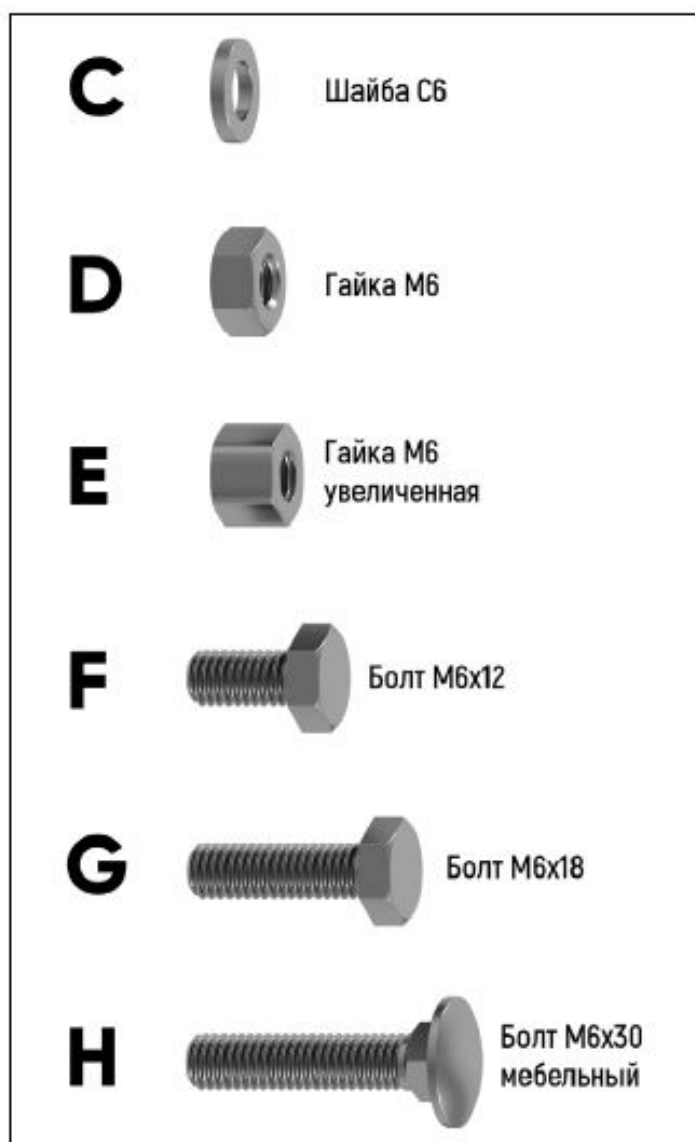


Рис. 1. Устройство печи (одна из боковых панелей не показана).



СБОРКА



В комплекте печи имеются стандартные крепёжные элементы, позиции которых обозначены латинским шрифтом на схемах сборки.

Для наглядности эти крепежные элементы на схемах показаны в увеличенном виде.

Советы по сборке

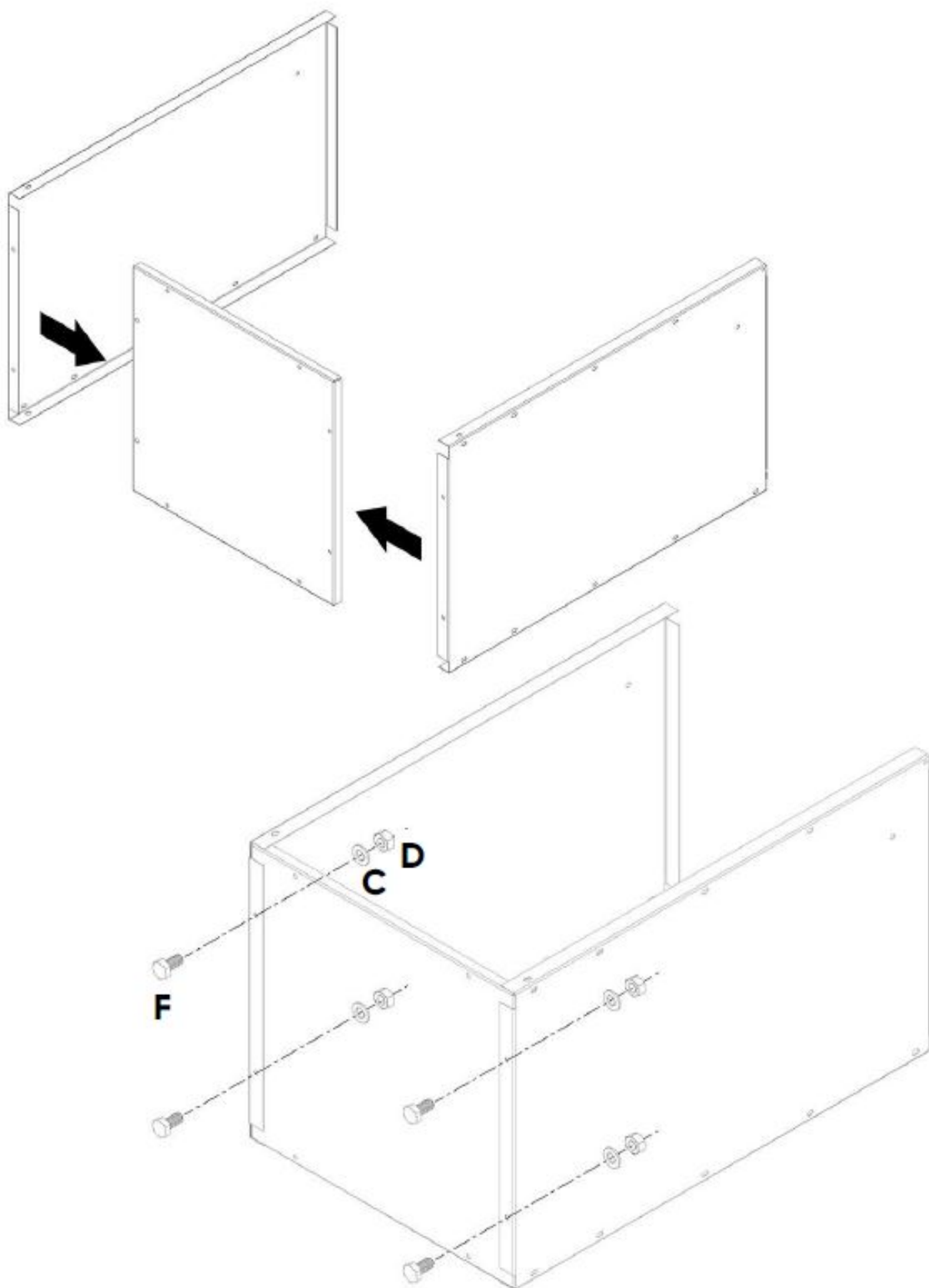
Собирайте печь на ровной чистой поверхности (на полу).

Чтобы не поцарапать поверхность печи при сборке, подстелите предварительно мягкую подложку (например, картон).

Приготовьте гаечные ключи «на 10» и «на 13».

Болтовые соединения затягивайте до упора.

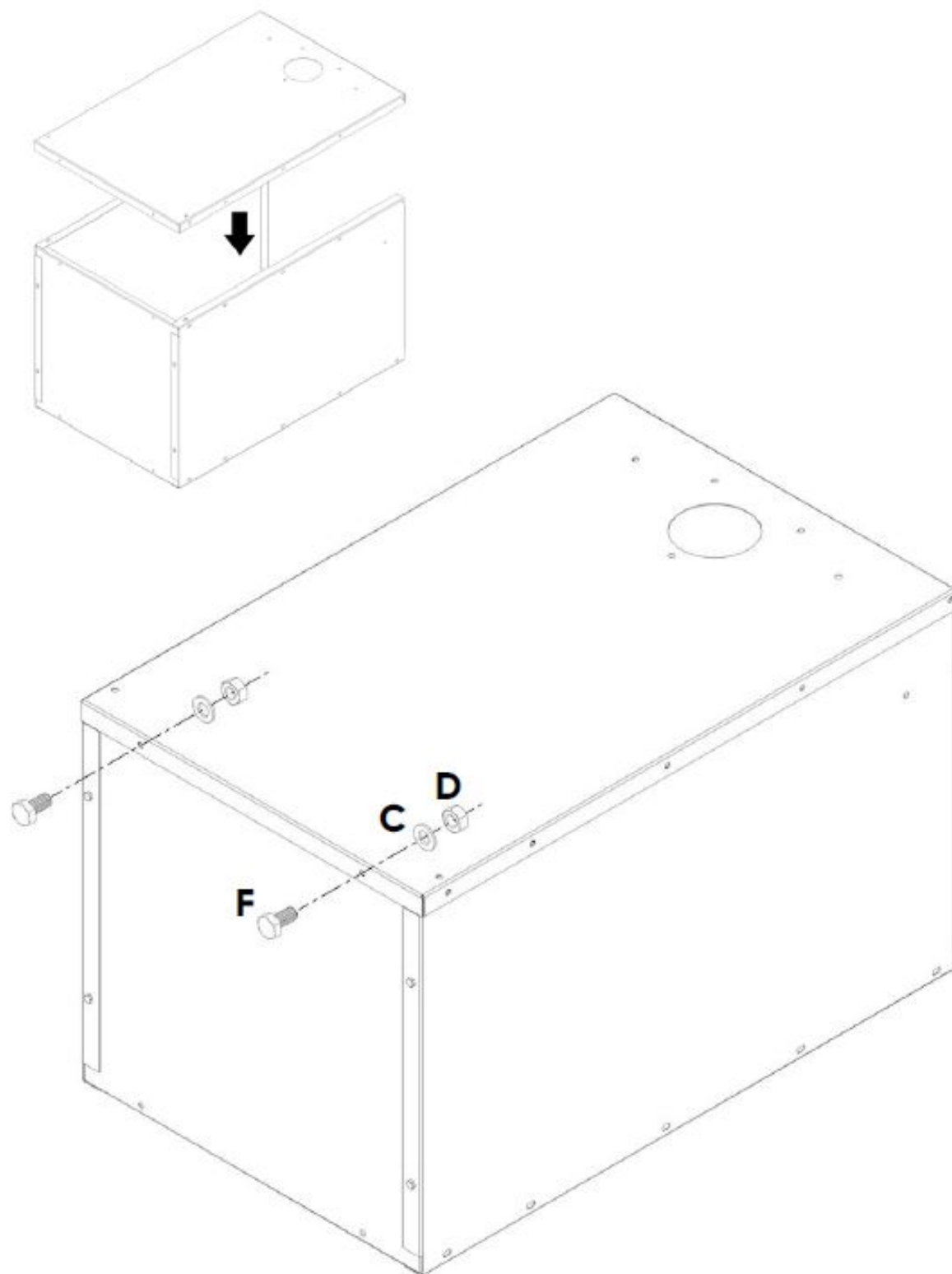
ШАГ 1. Установите днище в боковые панели,
зафиксируйте болтами **F**, шайбами **C** и гайками **D**.



ШАГ 2. Установите заднюю панель.

Скрепите её с днищем и боковыми стенками:

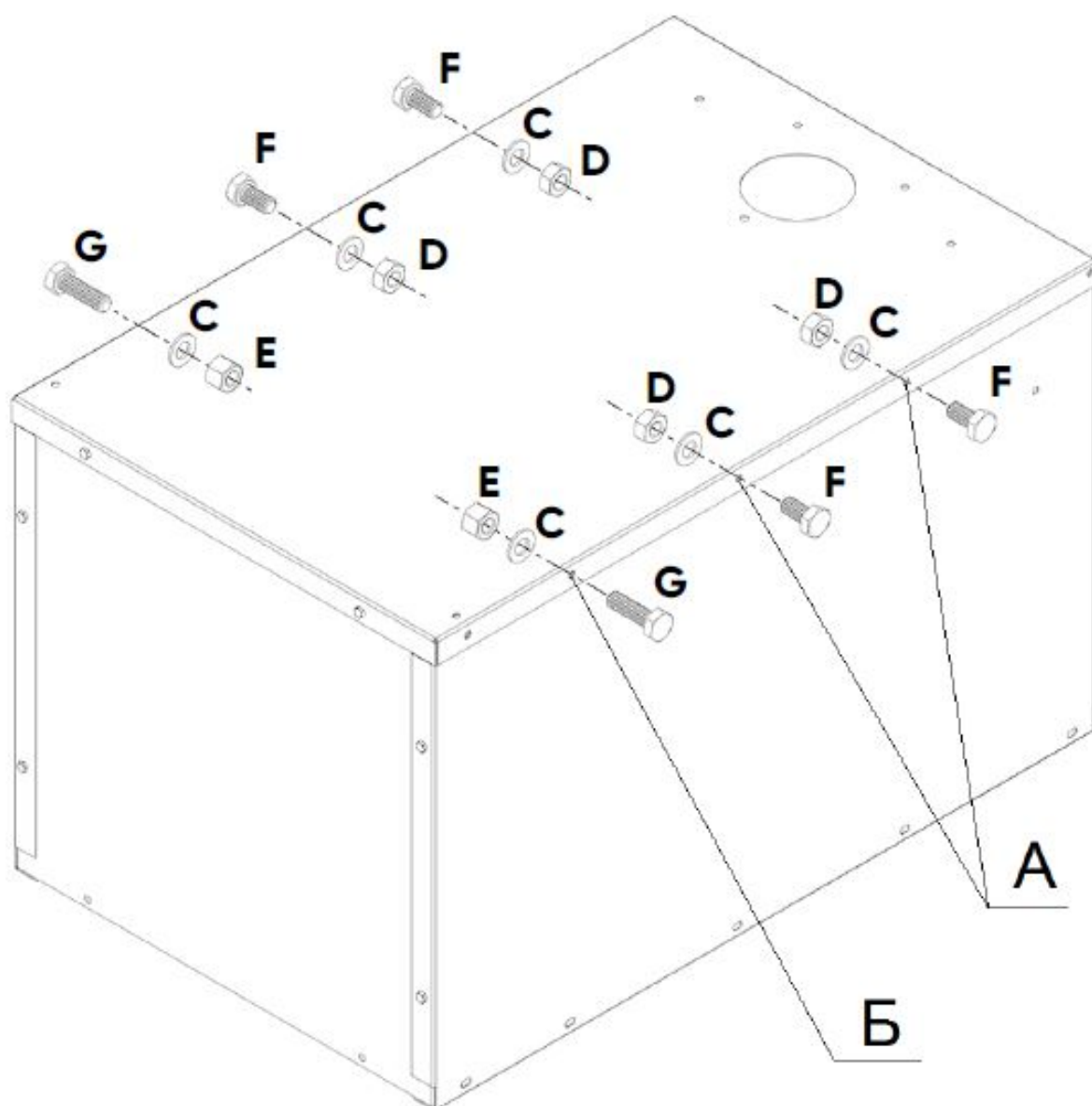
по днищу - болтами **F**, шайбами **C** и гайками **D**;



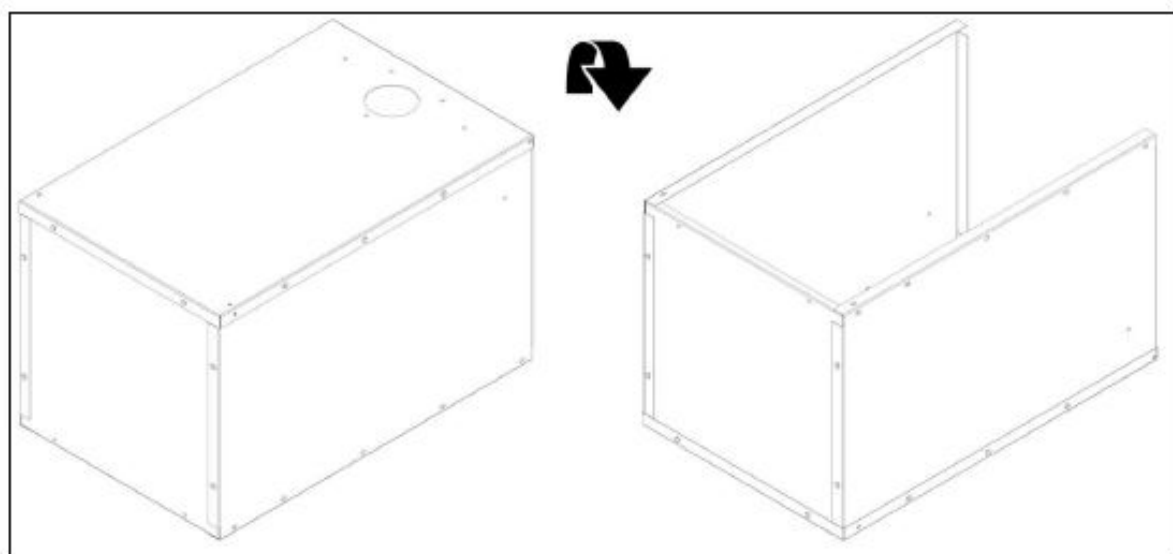
по боковым стенкам:

через отверстия **А**: болтами **F**, шайбами **С** и гайками **D**;

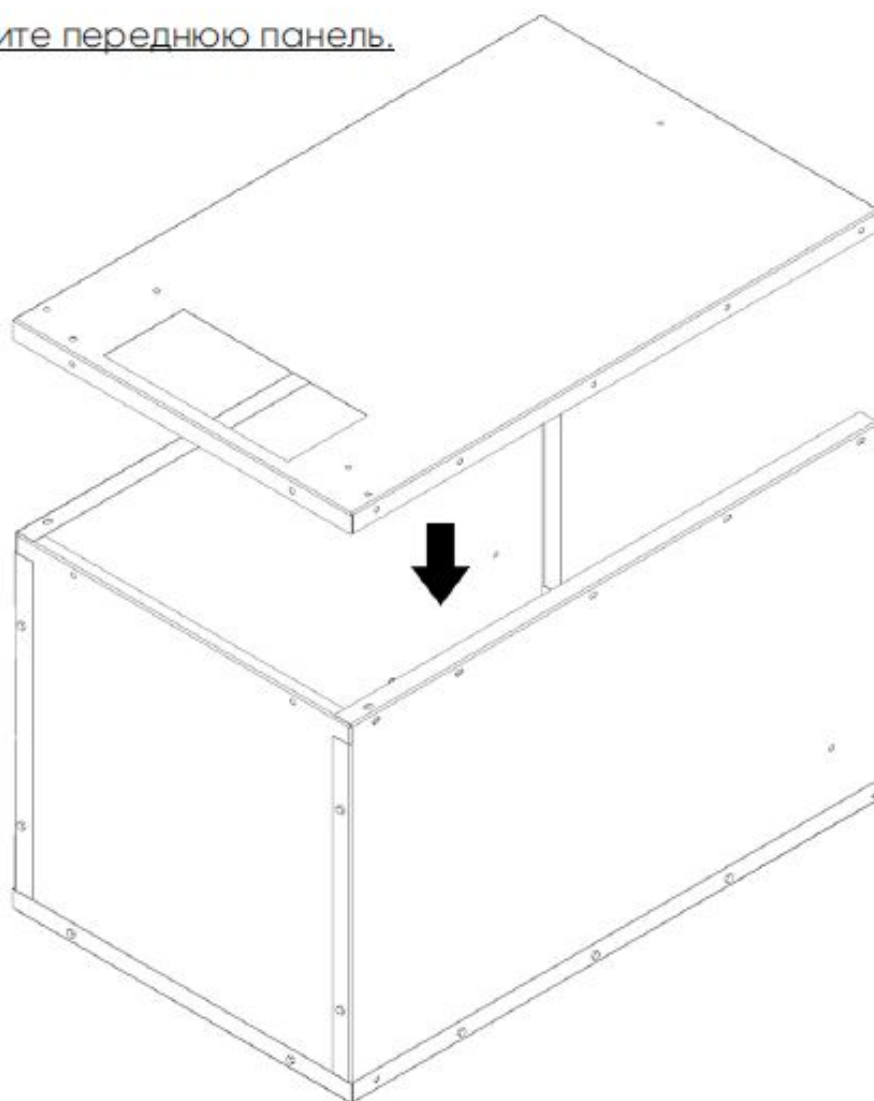
через отверстия **Б**: болтами **G**, шайбами **С**, гайками **E**.



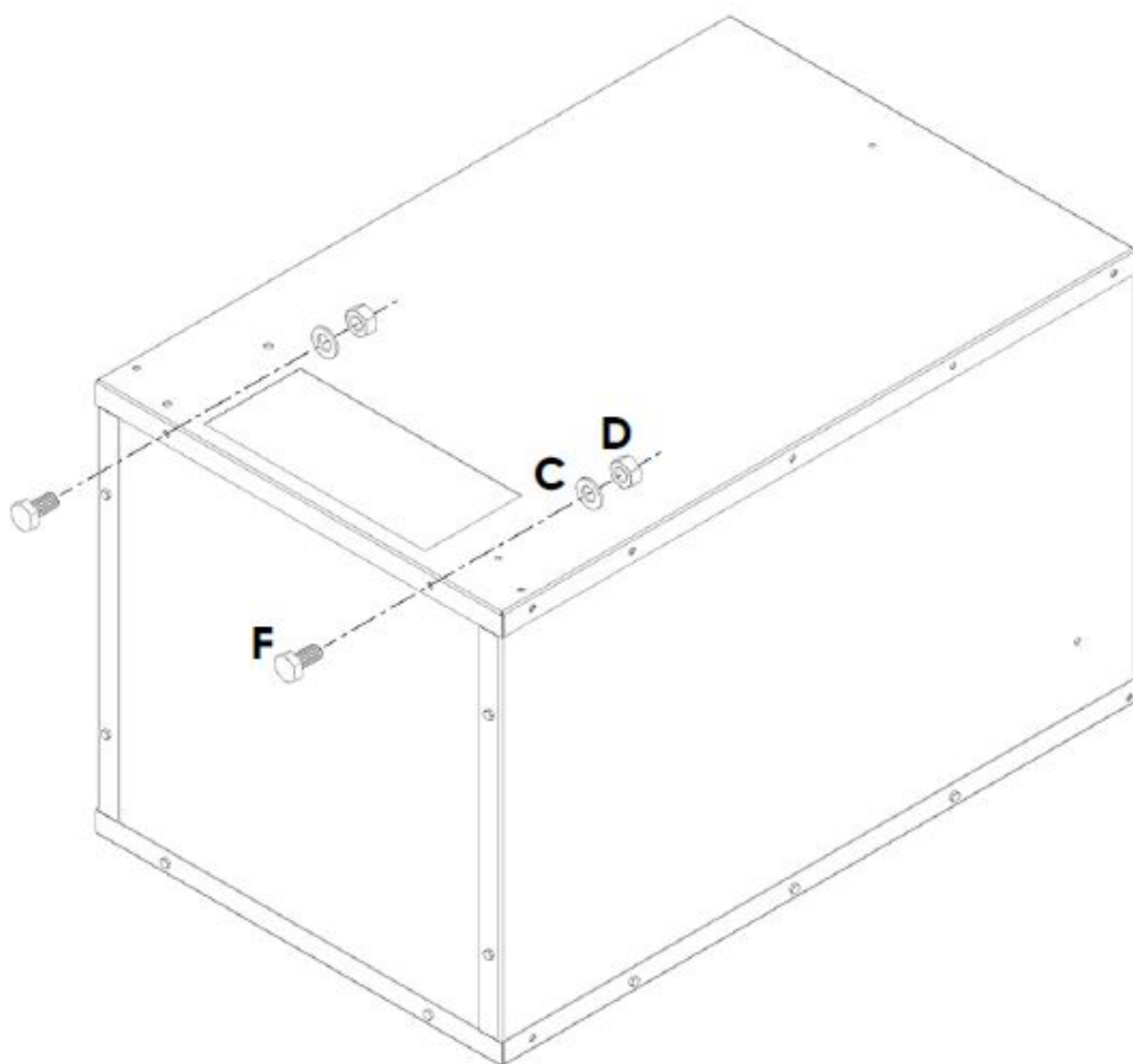
ШАГ 3. Переверните изделие.



Установите переднюю панель.



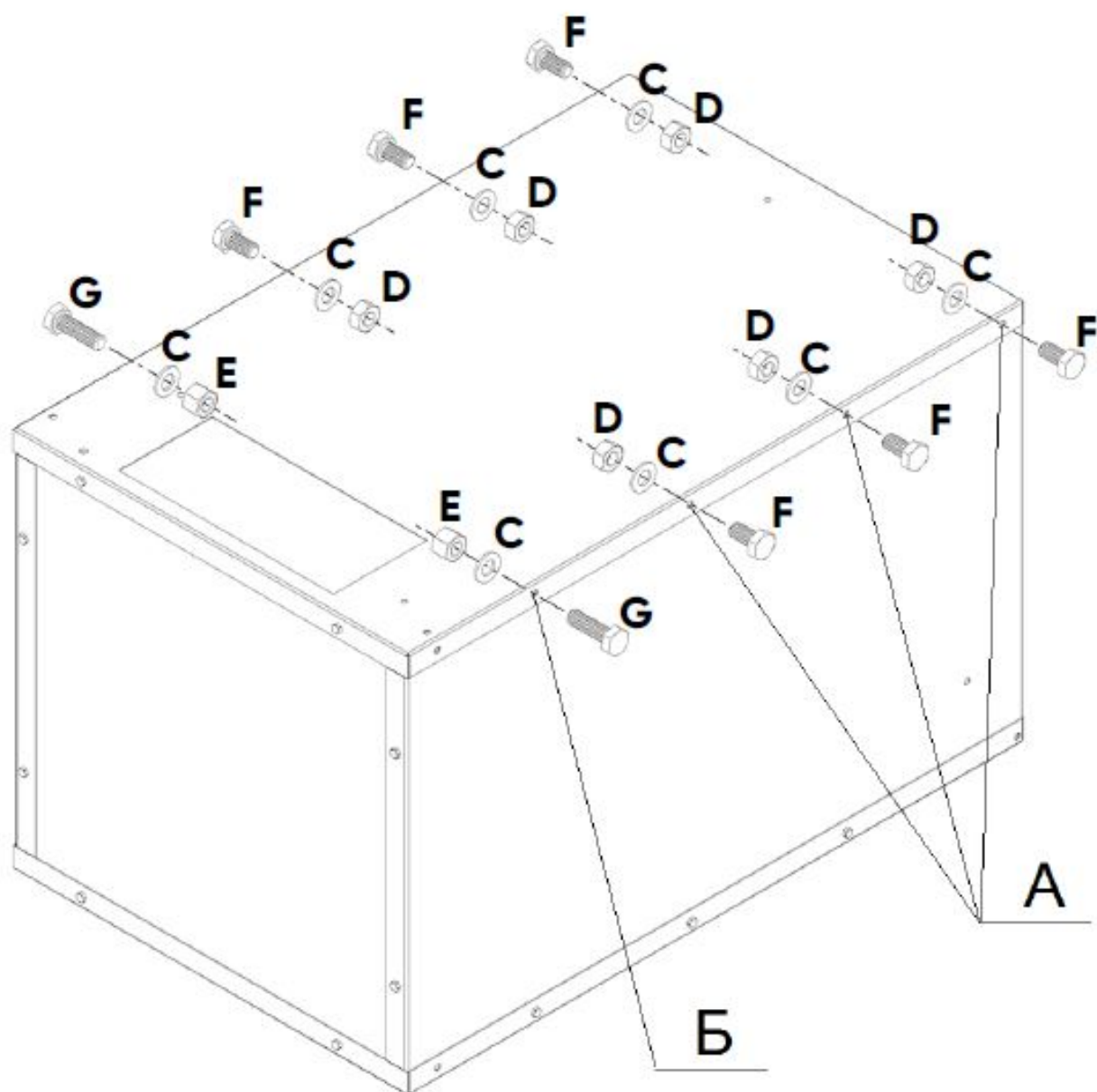
Скрепите переднюю панель с дном и боковыми стенками:
по дну - болтами **F**, шайбами **C** и гайками **D**;



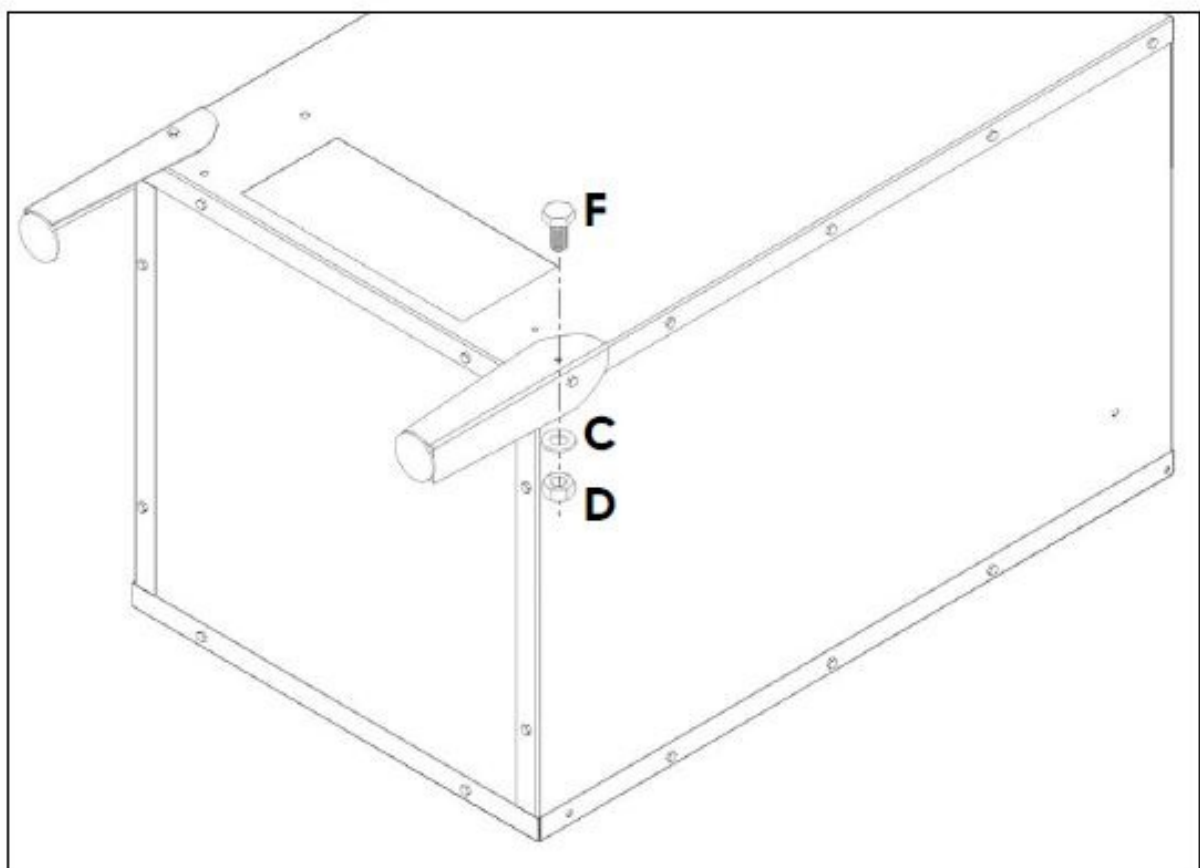
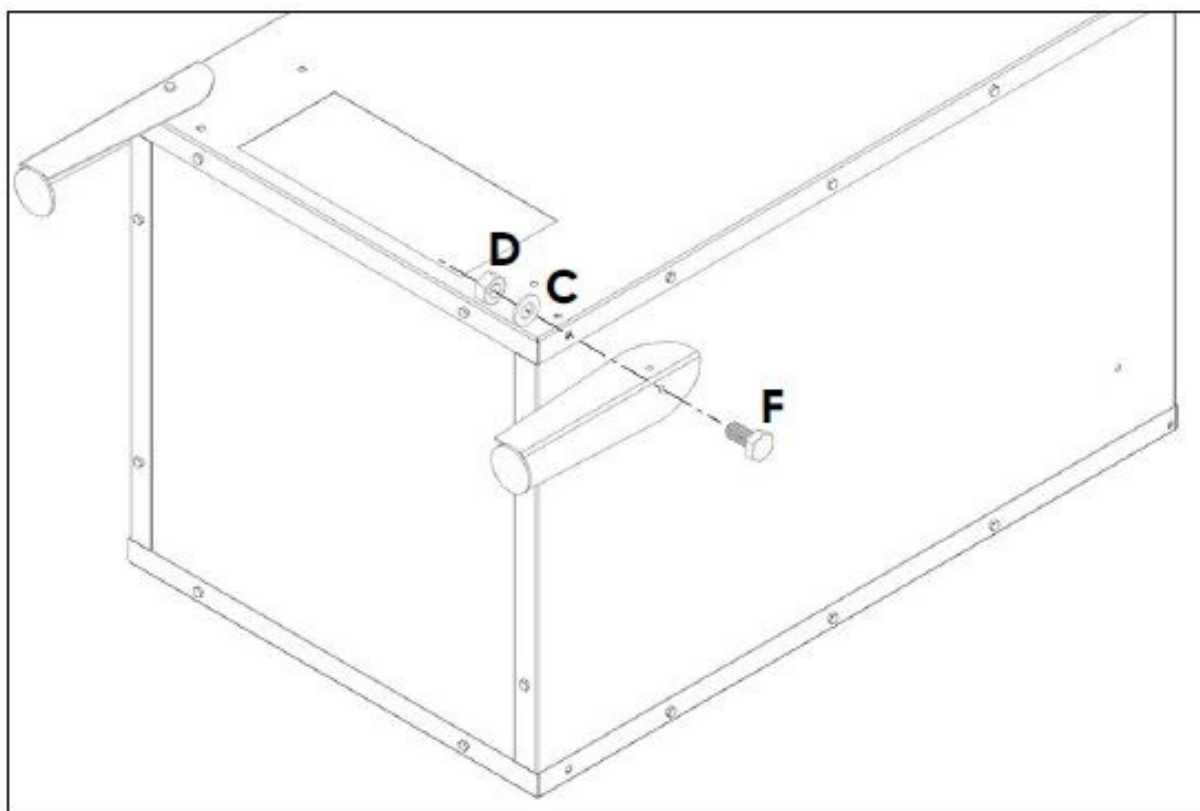
по боковым стенкам:

через отверстия **А**: болтами **F**, шайбами **С** и гайками **D**;

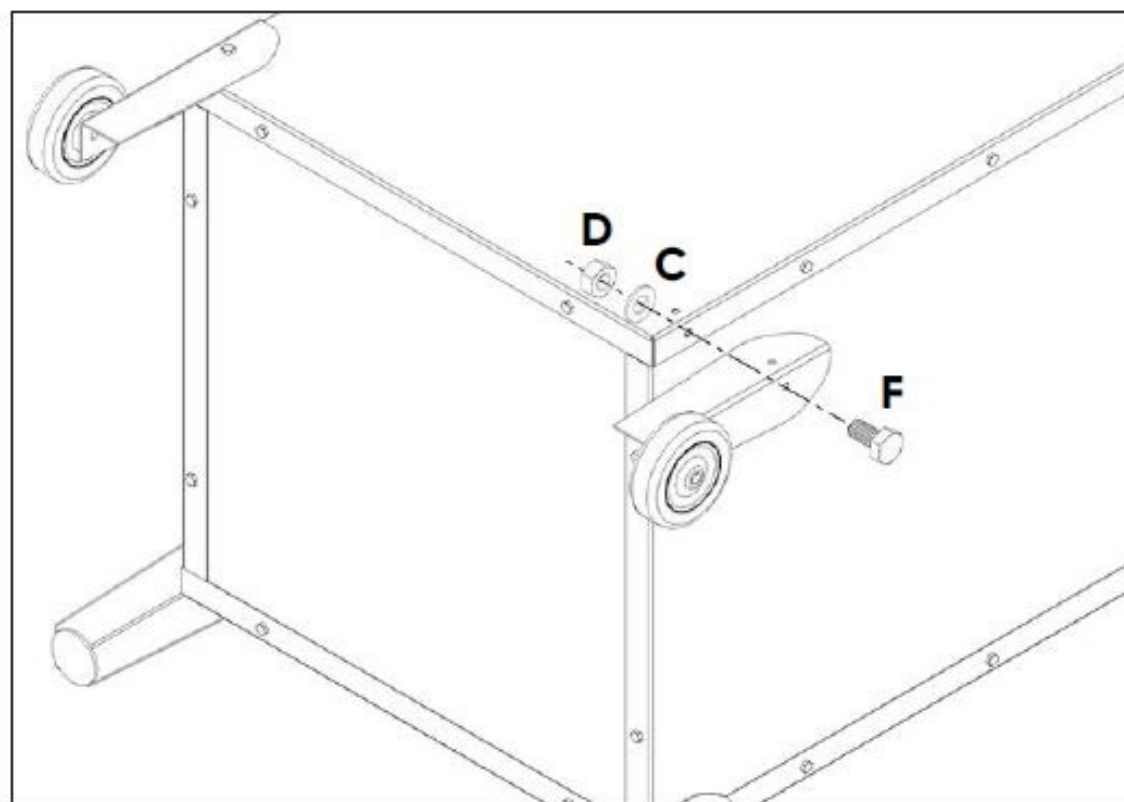
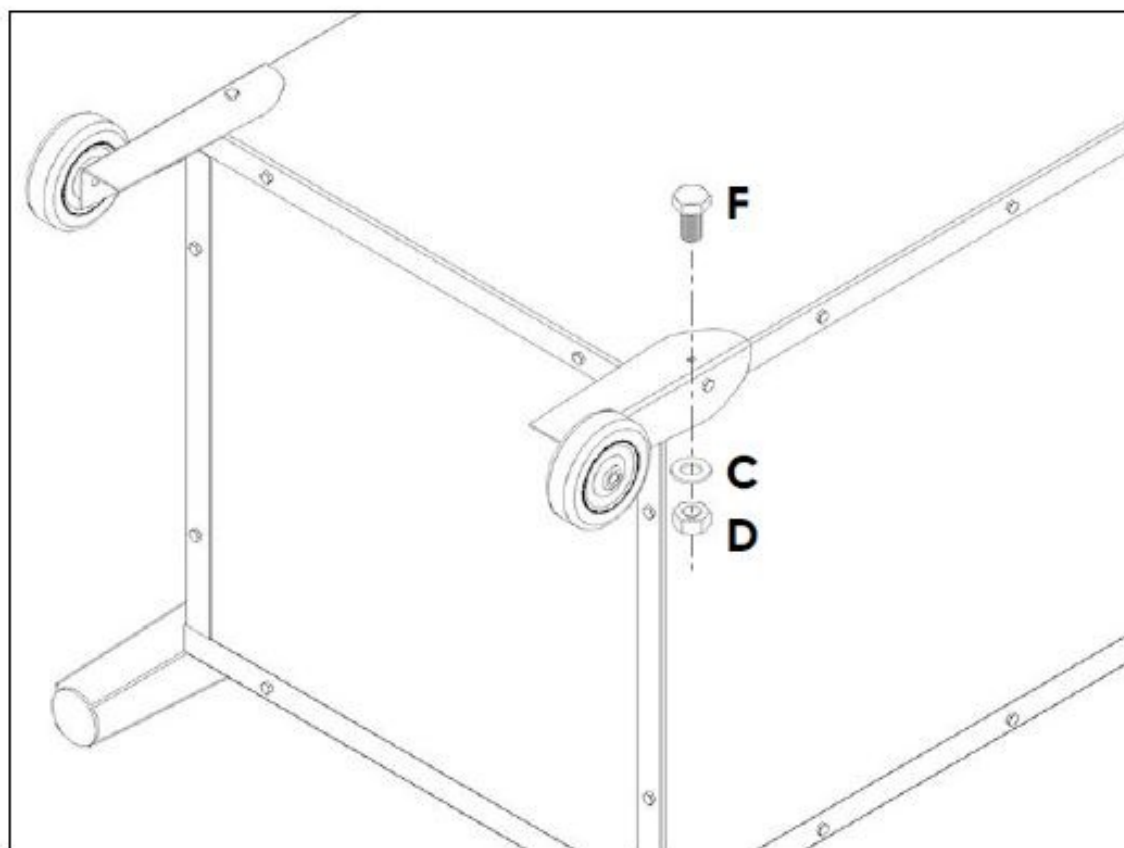
через отверстия **Б**: болтами **G**, шайбами **С**, гайками **E**.



ШАГ 4. Установите передние ножки
при помощи болтов **F**, шайб **C** и гаек **D**.

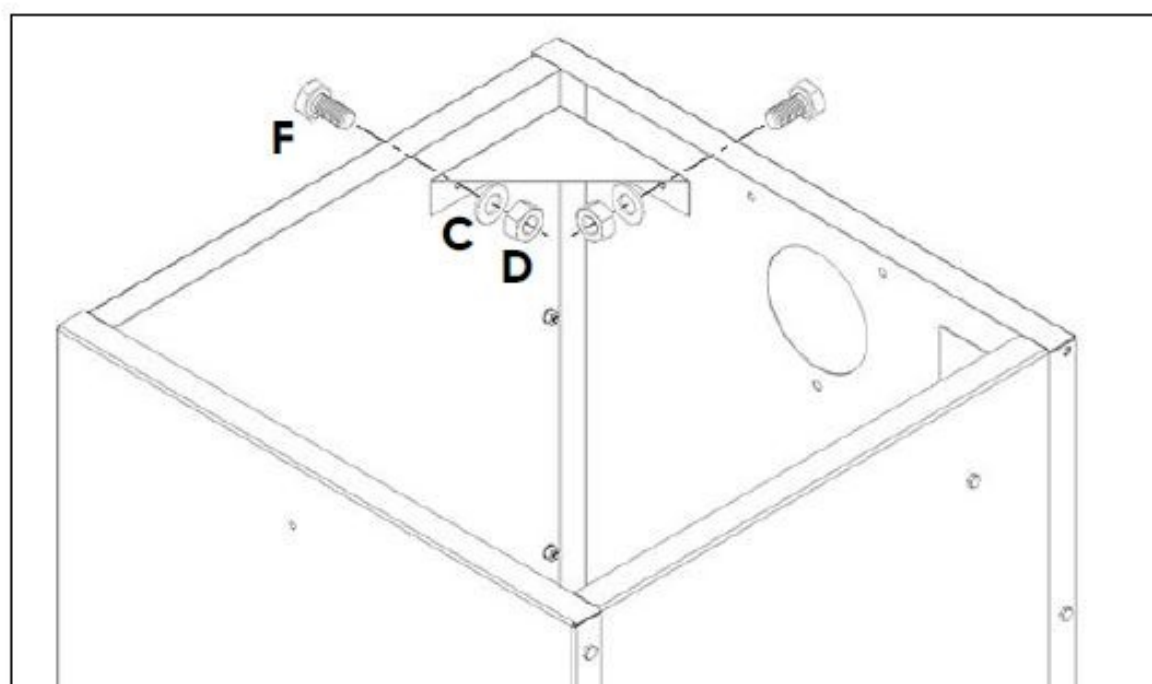
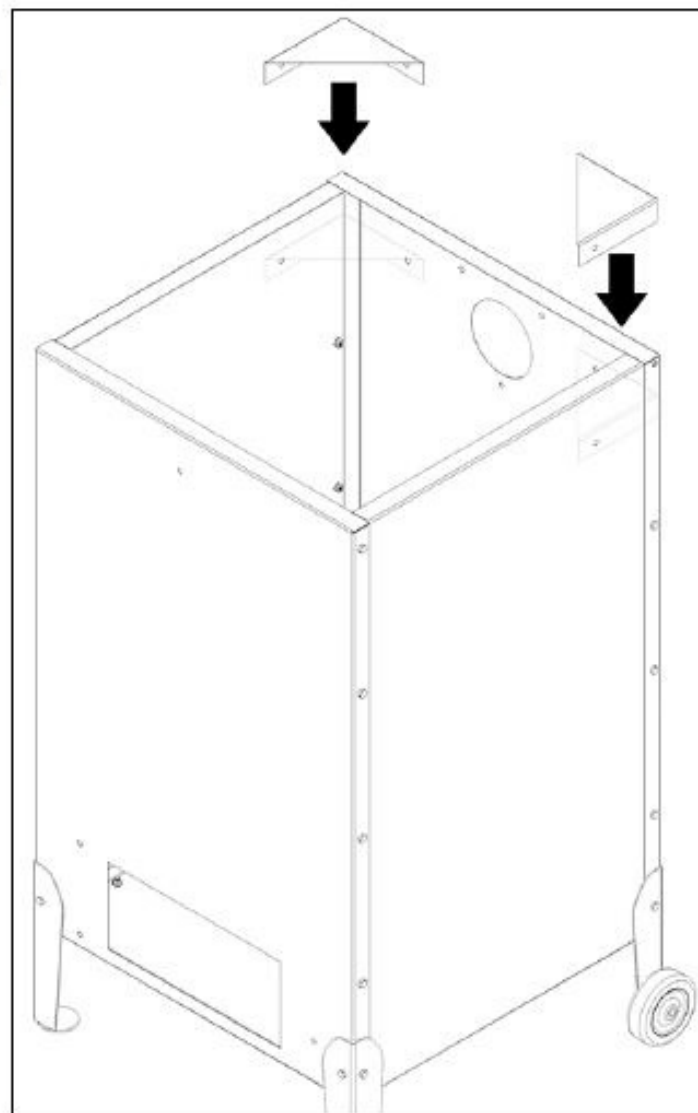


ШАГ 4. Установите задние ножки аналогично, как и передние, при помощи болтов **F**, шайб **C** и гаек **D**.

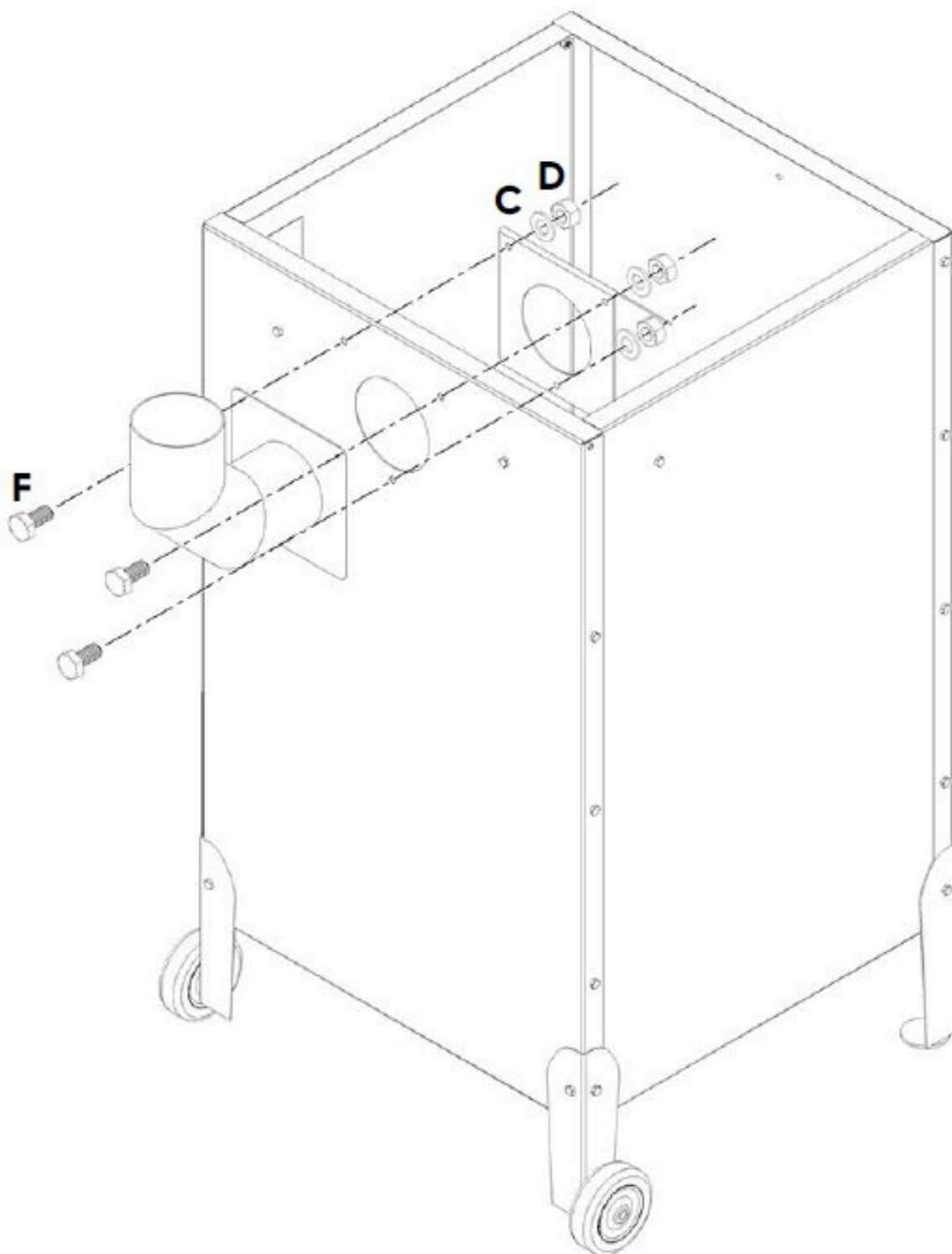


ШАГ 5. Установите уголки

при помощи болтов **F**,
шайб **C**, гаек **D**.

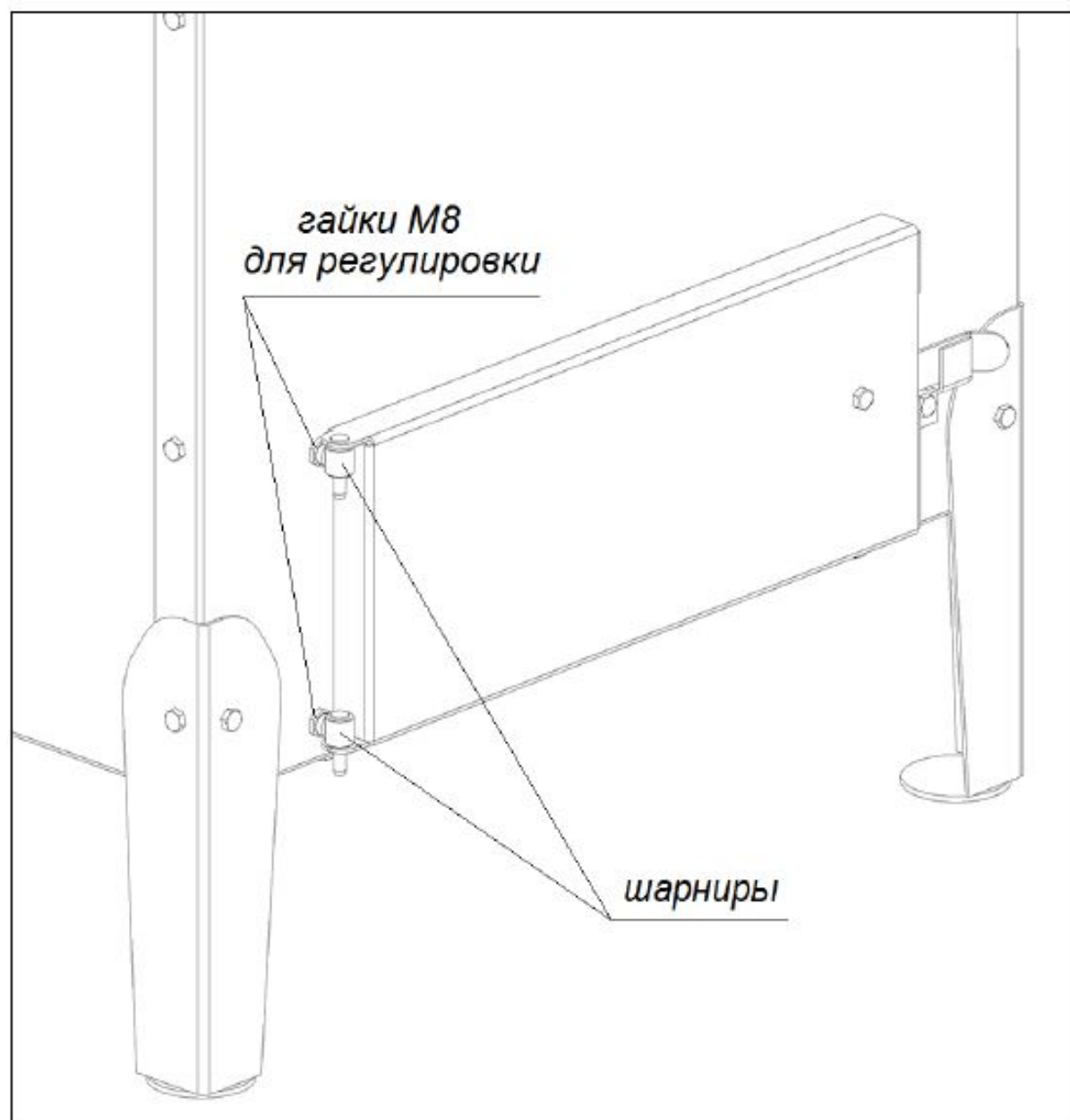


ШАГ 6. Установите колено с фланцем и фланец-отсекатель
при помощи болтов **F**, шайб **C**, гаек **D**.

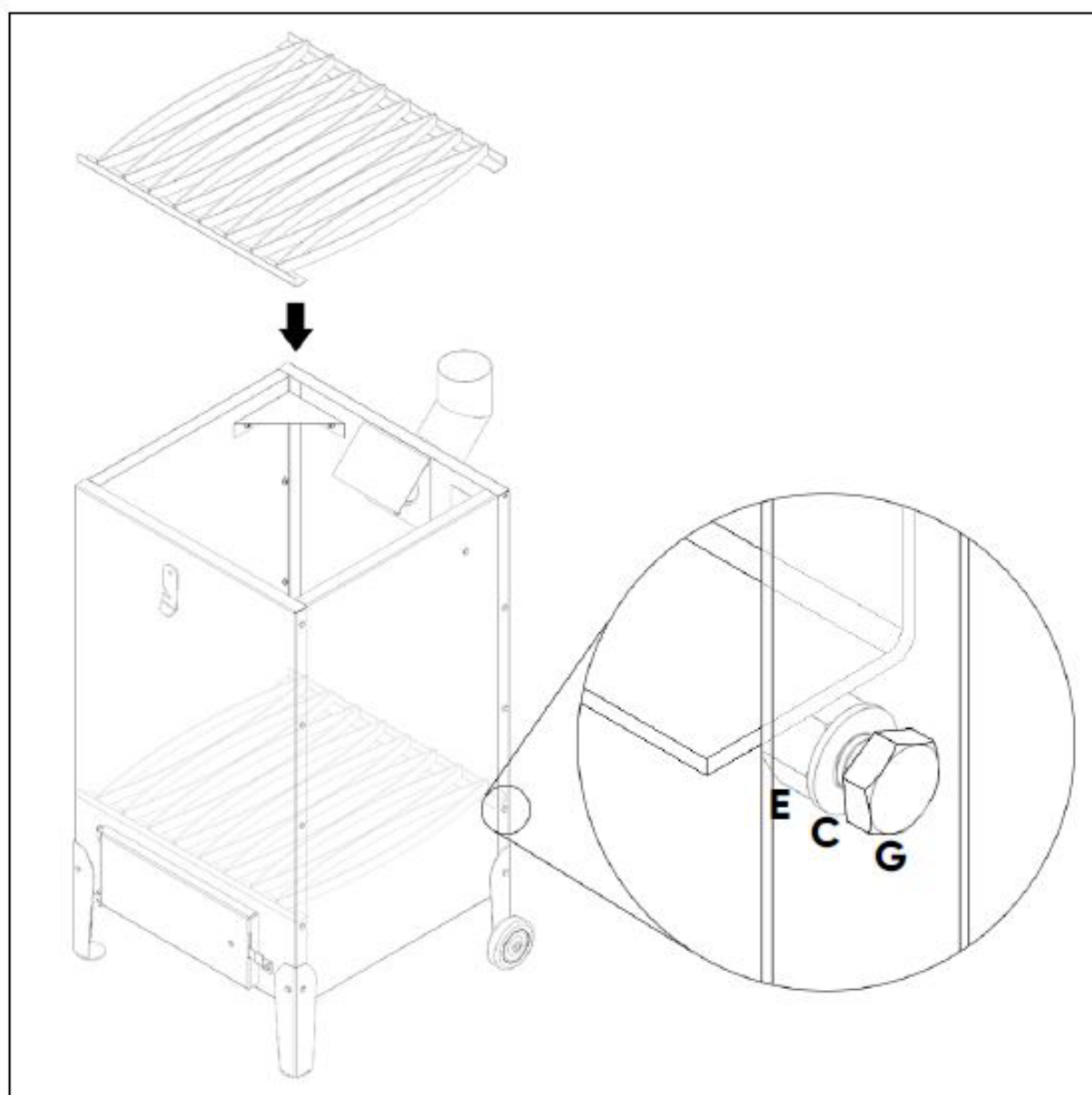


ШАГ 7. Установите зольную дверку. Отрегулируйте её положение при помощи внутренней и наружной гаек М8, предустановленных на шарнирах.

Используйте гаечный ключ «на 13».



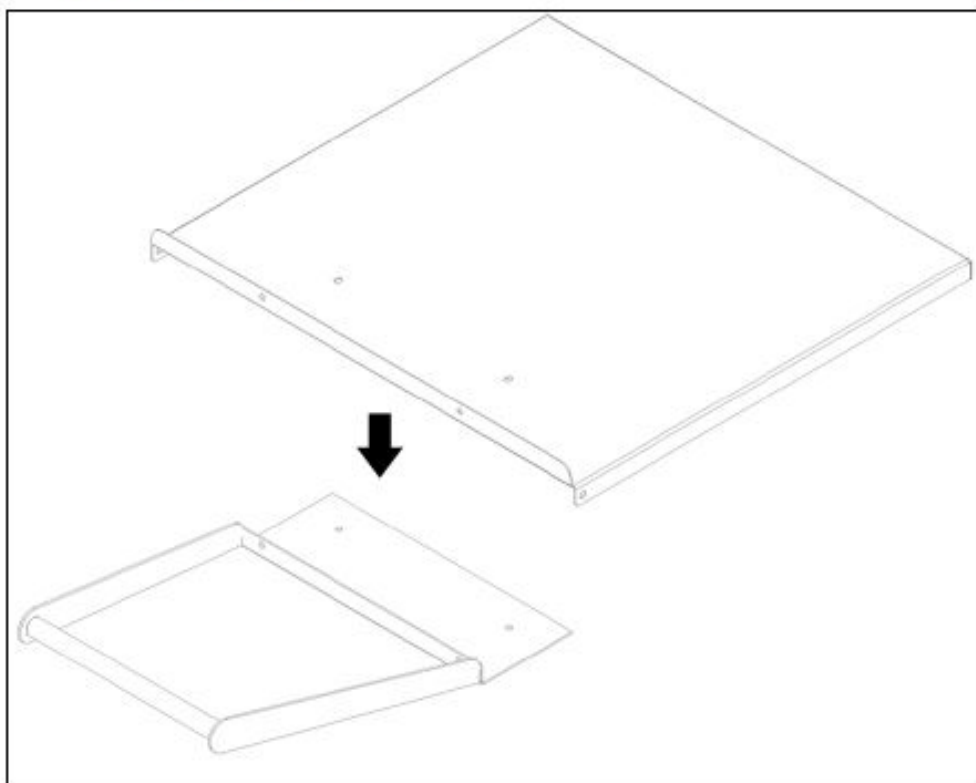
ШАГ 8. Вложите колосниковую решётку внутрь корпуса, установите её на увеличенные гайки **Е**.



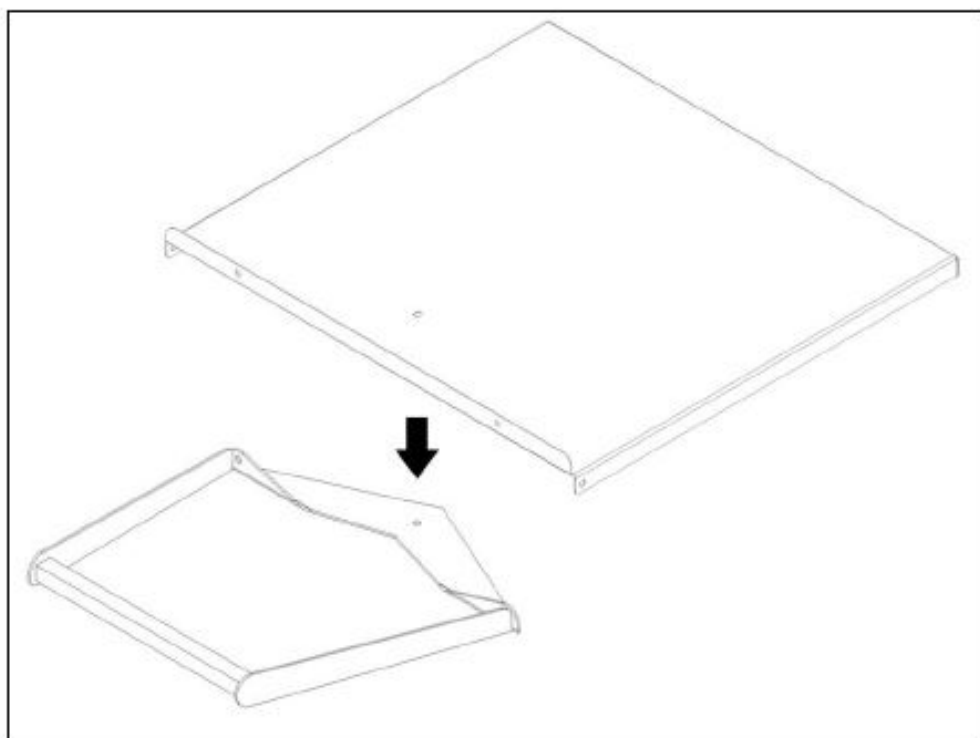
ШАГ 9. Соедините крышку с ручкой.

Примечание. Возможны 2 исполнения крышки с ручкой.

Исполнение 1:

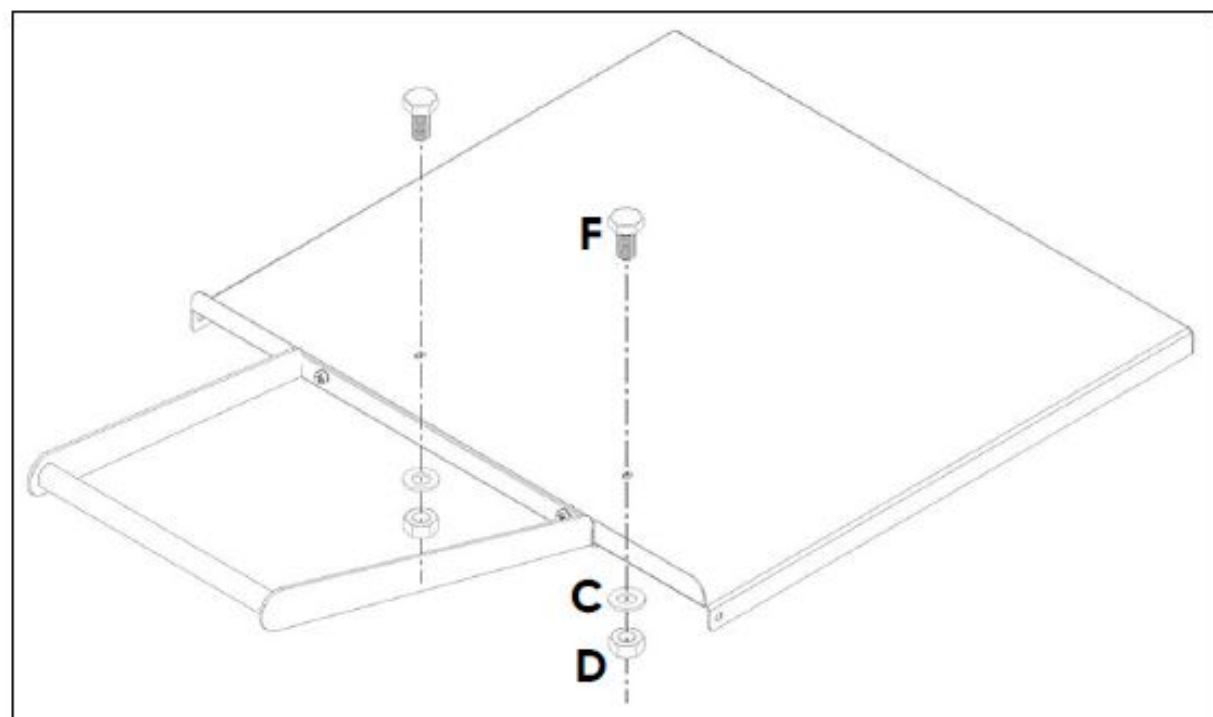
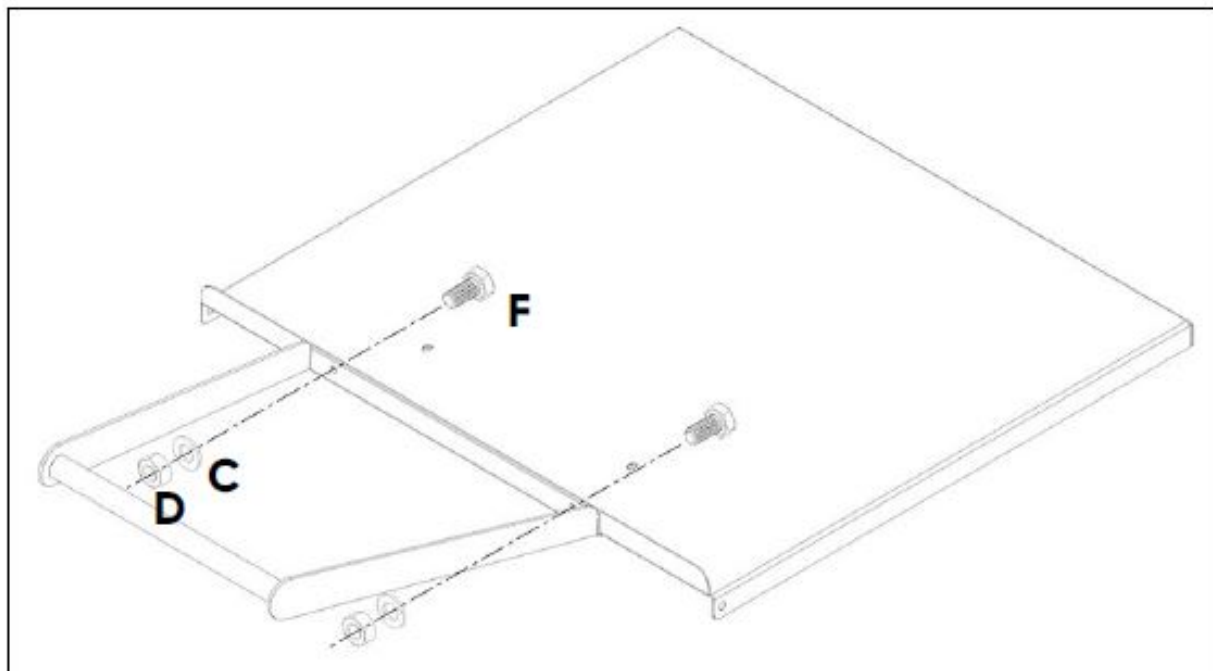


Исполнение 2:

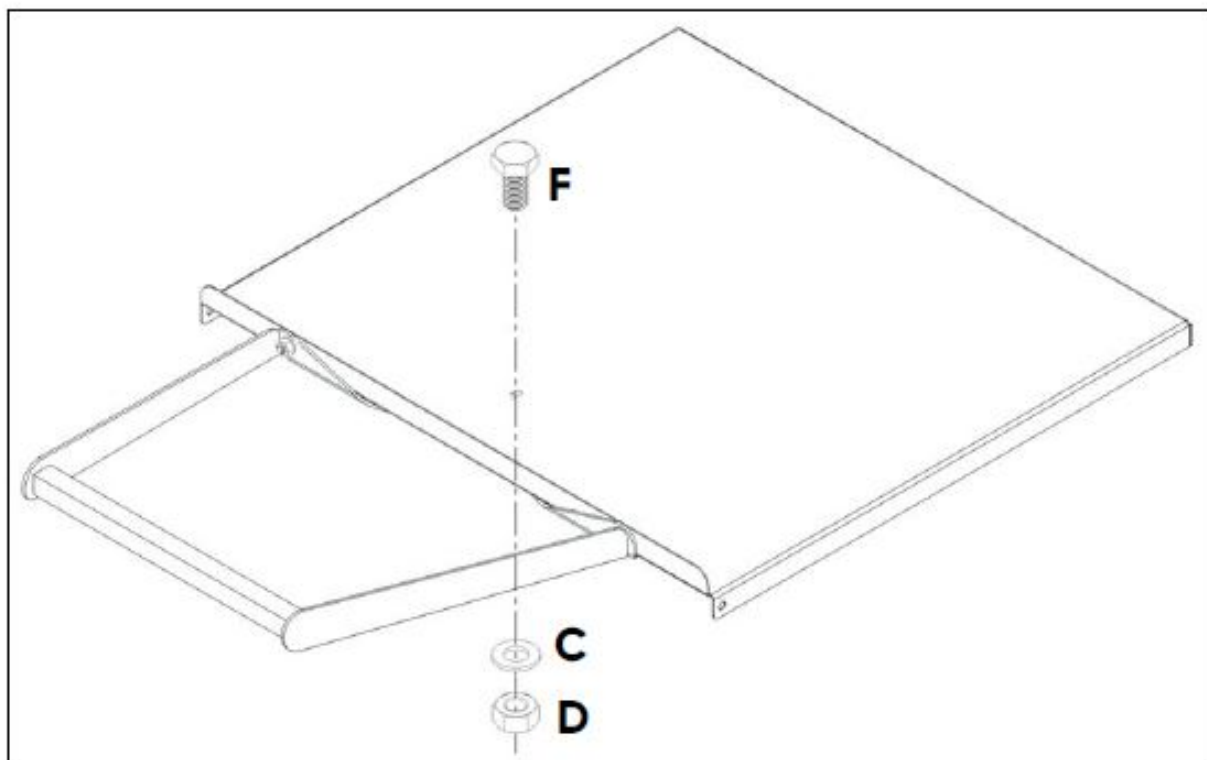
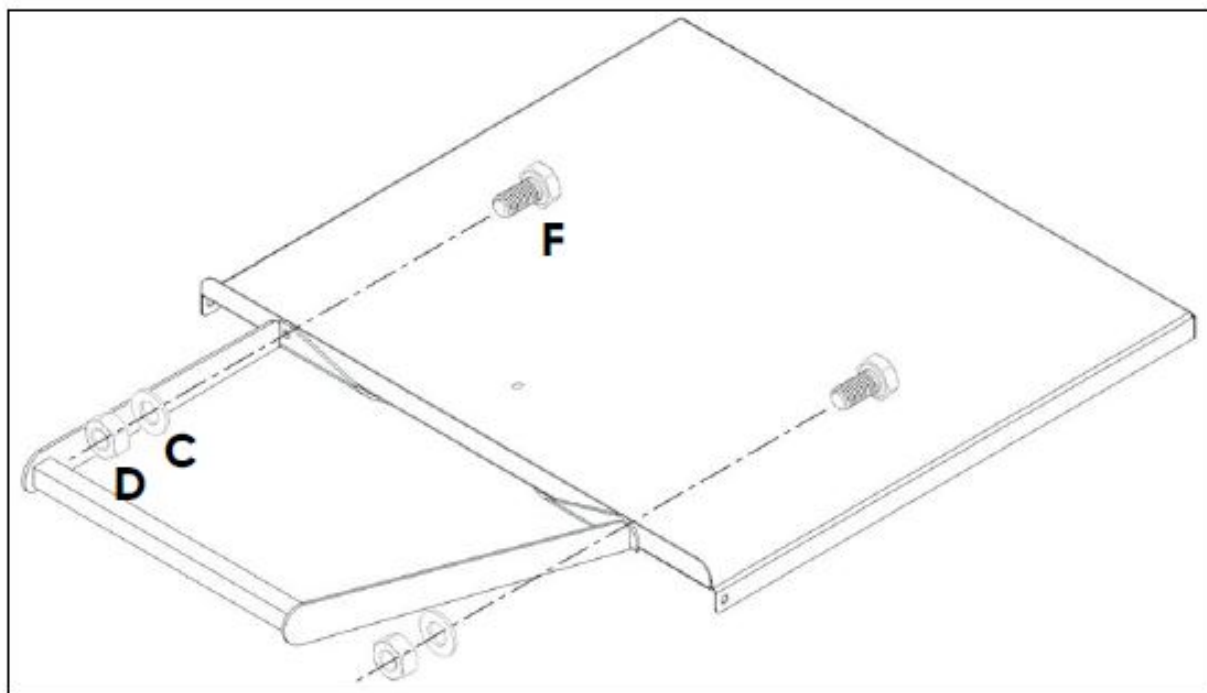


Скрепите ручку с крышкой с помощью болтов **F**, шайб **C**, гаек **D**.

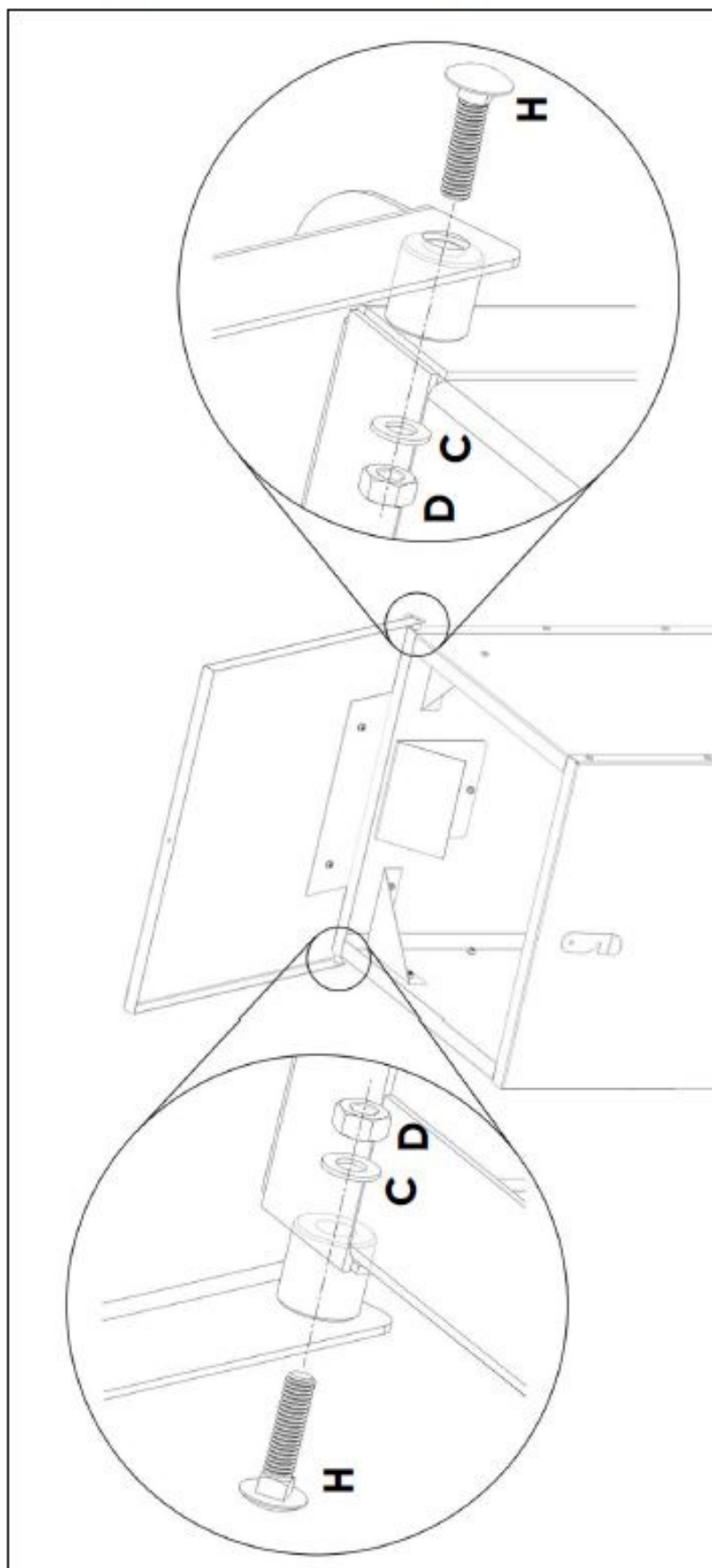
Исполнение 1:



Исполнение 2:



ШАГ 10. Установите крышку на корпус печи
при помощи болтов **H**, шайб **C**, гаек **D**.



ШАГ 11. Установите сегменты дымохода.

