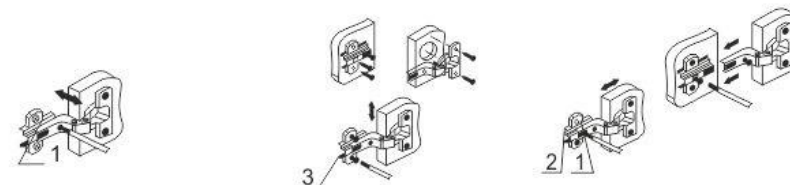


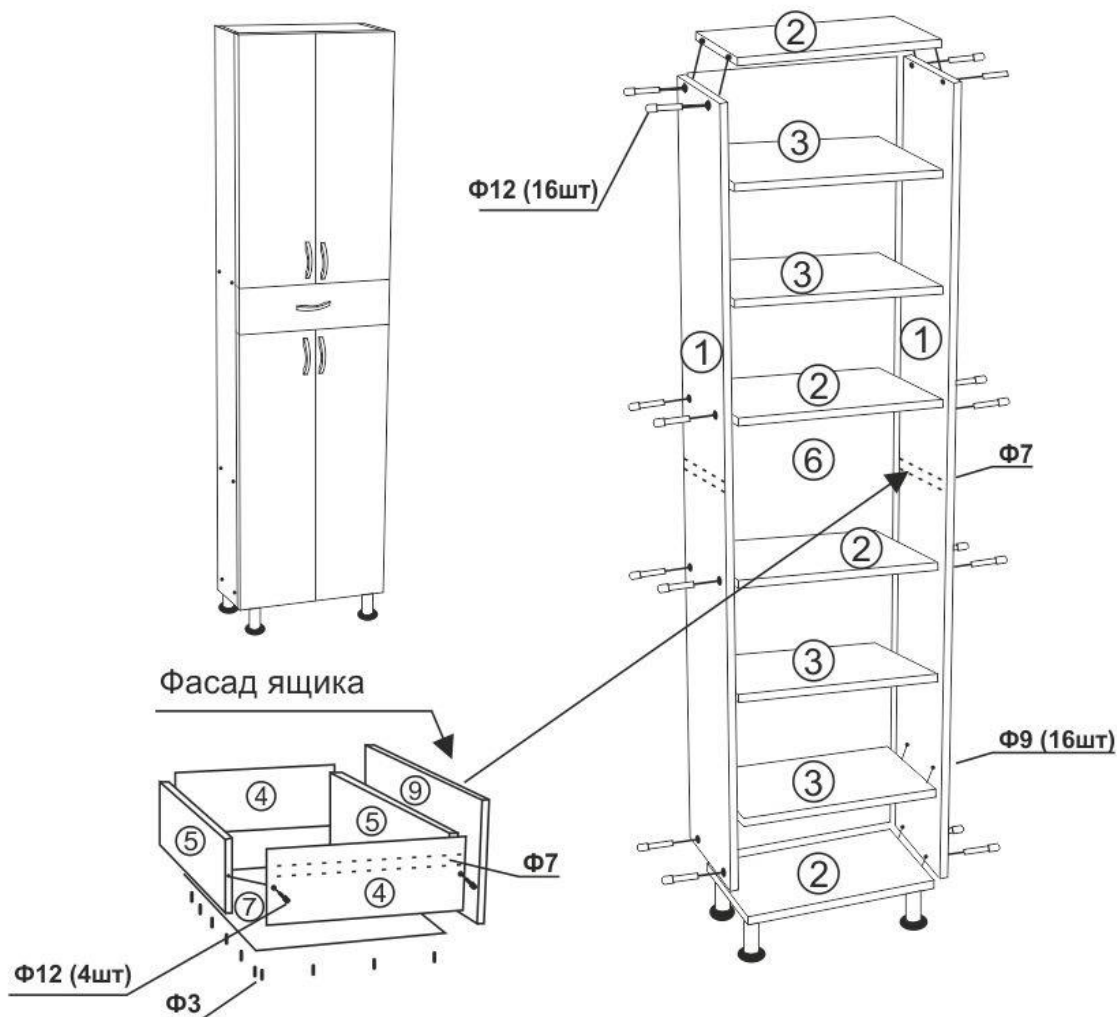
# СХЕМА СБОРКИ



Регулировка створки по глубине

Регулировка створки по высоте

Регулировка створки по ширине



Фурнитура				
	Внешний вид	Наименование	Кол-во	ед.изм.
Φ1		Шуруп 4*16	68	шт.
Φ2		Винт 4*40	2	шт.
Φ3		Гвоздь 2*20	50	шт.
Φ4		Навес	2	шт.
Φ5		Петля накладная	4	шт.
Φ6		Петля накладная с доводчиком	4	шт.
Φ7		Роликовые направляющие 250 мм	1	компл.
Φ8		Ручка	5	шт.
Φ9		Полкодержатель	16	шт.
Φ10		Шайба мебельная	10	шт.
Φ11		Еврокляч	1	шт.
Φ12		Еврошуруп 6*50	20	шт.
Φ13		Заглушка для евровинта	20	шт.
Φ14		Опора пластиковая	2	шт.
Φ15		Опора хром	2	шт.

Детализировка изделия				
1	Боковина	1810	250	2
2	Вязка	468	240	4
3	Полка	466	235	4
4	Бок ящика	230	100	2
5	Зад ящика	410	100	2
6	Стенка задняя	1807	480	1
7	Дно ящика	230	440	1
8	Фасад	833	248	4
9	Фасад ящика	140	498	1

**Качество мебели зависит от качества сборки. Рекомендуем доверять сборку специалистам.**

Перед сборкой внимательно ознакомьтесь с данной инструкцией. Проверьте комплектность фурнитуры и разберите её по назначению. Сборку проводите на ровной поверхности. Необходимо предохранять поверхность изделия от механических повреждений. Допускается протирать поверхность сухой или влажной салфеткой без применения химических веществ. Предприятие-изготовитель оставляет за собой право на внесение изменений в конструкторско-техническую документацию, усовершенствование конструкции изделия и замену фурнитуры на аналогичную.