



Информация о модели
на официальном сайте ЗУБР:



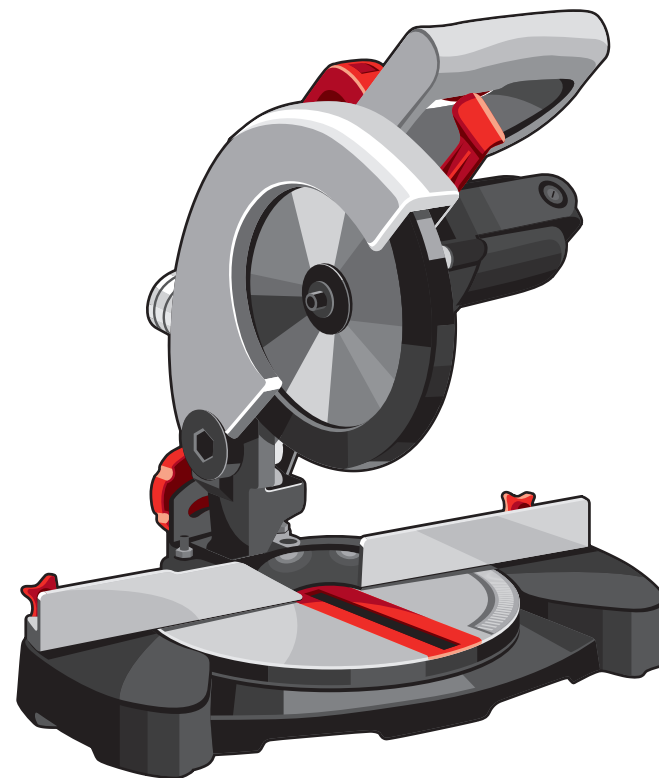
ЗПТ-190-1100 л



ЗПТ-210-1400 л



ЗПТ-255-1800 лм2



Пила торцовочная

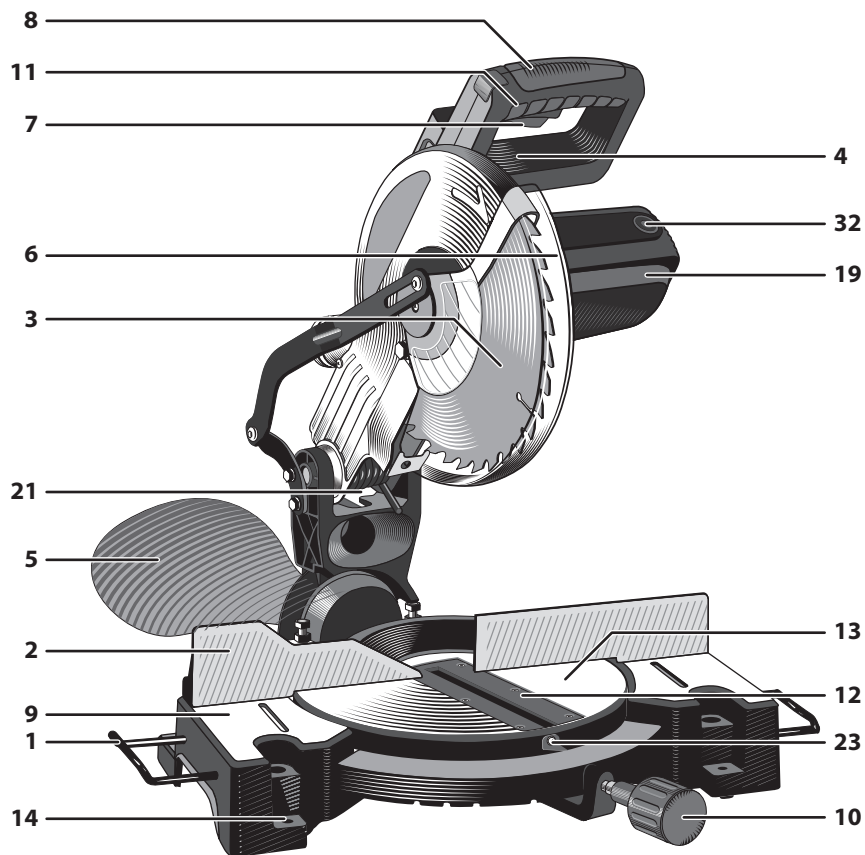
ЗПТ-190-1100 л

ЗПТ-210-1400 л

ЗПТ-255-1800 лм2

АО «ЗУБР ОВК» РОССИЯ, 141002, Московская область, г. Мытищи 2, а/я 36

Производитель оставляет за собой право вносить изменения в характеристики изделия без предварительного уведомления.
Приведенные иллюстрации не являются обязательными. Ответственность за опечатки исключается.



Уважаемый покупатель!

При покупке изделия:

- ▶ требуйте проверки его исправности путем пробного включения, а также комплектности согласно комплекту поставки, приведенному в соответствующем разделе;
- ▶ убедитесь, что гарантийный талон оформлен должным образом и содержит серийный номер изделия, дату продажи, штамп магазина и подпись продавца.

Перед первым включением изделия внимательно изучите настоящее руководство по эксплуатации и строго выполняйте содержащиеся в нем требования. Только так Вы сможете научиться правильно обращаться с изделием и избежите ошибок и опасных ситуаций. Храните данное руководство в течение всего срока службы Вашего изделия.

Помните! Изделие является источником повышенной травматической опасности.

⚠ ВНИМАНИЕ

Изделие предназначено для пиления ТОЛЬКО заготовок из дерева и производных материалов (фанера, ДСП, ДВП, МДФ, ламинированные панели), а также тонкого алюминиевого профиля (при установке соответствующего диска).

Отдельные части изделия во время работы сильно нагреваются и прикосновение к ним может вызвать ожог.

Применение изделия в промышленных и промышленных объемах, в условиях высокой интенсивности работ и сверхтяжелых нагрузок, снижает срок службы изделия.

инструкции по безопасности». Только так Вы сможете научиться правильно обращаться с изделием и избежите ошибок и опасных ситуаций.

Изделие предназначено для непродолжительных работ при нагрузках средней интенсивности в районах с умеренным климатом характерной температурой от -10 до +40°C, относительной влажностью воздуха не более 80% и отсутствием прямого воздействия атмосферных осадков и чрезмерной запыленности воздуха.

Изделие соответствует требованиям Технических регламентов Таможенного союза:

- ▶ ТР ТС 004 / 2011 «О безопасности низковольтного оборудования»;
- ▶ ТР ТС 010 / 2011 «О безопасности машин и оборудования»
- ▶ ТР ТС 020/2011 «Электромагнитная совместимость технических средств».

Назначение и область применения

Пила торцовочная предназначена для прямого, косого, под наклоном и комбинированного пиления заготовок из древесины и ее производных (в том числе и с пластиковыми покрытиями), а также тонкого алюминиевого профиля.

Внимательно изучите настоящее руководство по эксплуатации, в том числе раздел «Инструкции по безопасности» и приложение «Общие

Настоящее руководство содержит самые полные сведения и требования, необходимые и достаточные для надежной, эффективной и безопасной эксплуатации изделия.

В связи с продолжением работы по усовершенствованию изделия, производитель оставляет за собой право вносить в его конструкцию незначительные изменения, не отраженные в настоящем руководстве и не влияющие на эффективную и безопасную работу изделия.

Технические характеристики

Артикул	ЗПТ-190-1100 л	ЗПТ-210-1400 л	ЗПТ-255-1800 лм2
Номинальное напряжение питания, В	220±10	220±10	220±10
Частота тока, Гц	50	50	50
Номинальная потребляемая мощность, Вт	900	1300	1600
Частота вращения на холостом ходу, об/мин	5000	5500	5000
Размеры пильного диска:			
▶ диаметр пильного диска, мм	190	210	255
▶ посадочный диаметр, мм	20	30	30
Максимальная глубина пиления:			
▶ при 90х90°, мм	60х100	60х120	75х140
▶ при 90х45°, мм	60х65	60х85	75х95
▶ при 45х90°, мм	35х100	35х120	40х140
▶ при 45х45°, мм	35х65	35х85	40х95
Диапазон углов пиления	0...45°	0...45°	0...45°
Диаметр патрубка пылесборника, мм	39	39	39
Лазерный указатель	–	•	•
Уровень звуковой мощности (к=3), дБ	98	98	99
Уровень звукового давления (к=3), дБ	85	86	85
Среднеквадратичное виброускорение (к=1,5), м/с ²	1.183	1.186	1.192
Класс безопасности по ГОСТ 12.2.007.0-75	II класс	II класс	II класс
Масса изделия / в упаковке, кг	4.8 / 5.5	5.4 / 6	11 / 13
Срок службы, лет	5	5	5

Комплект поставки	ЗПТ-190-1100 л	ЗПТ-210-1400 л	ЗПТ-255-1800 лм2
Пила торцовочная	1 шт.	1 шт.	1 шт.
Удлинитель стола	–	–	2 шт.
Лазерный указатель (установлен)	–	1 шт.	1 шт.
Струбцина	–	–	1 шт.
Пылесборник	1 шт.	1 шт.	1 шт.
Ключ имбусовый (в ЗПТ-255-1800 лм2 вставлен в держатель сзади основания)	2 шт.	1 шт.	1 шт.
Инструкции по безопасности	1 экз.	1 экз.	1 экз.
Руководство по эксплуатации	1 экз.	1 экз.	1 экз.

⚠ ВНИМАНИЕ

Убедитесь, что на изделии и комплекте принадлежностей отсутствуют повреждения, которые могли возникнуть при транспортировании.

Инструкции по применению

Устройство

- 1 Удлинитель стола (только для ЗПТ-255-1800 лм2)
- 2 Упор фронтальный
- 3 Пильный диск
- 4 Рычаг блокировки кожуха
- 5 Пылесборник
- 6 Защитный кожух диска
- 7 Выключатель
- 8 Рукоятка наклона головки
- 9 Станина
- 10 Винт фиксации поворотного стола
- 11 Кнопка включения лазерного указателя
- 12 Вставка стола
- 13 Поворотный стол
- 14 Отверстия для крепления
- 15 Установочный болт фронтального упора
- 16 Гнездо установки струбицы
- 17 Стопорная шпилька положения пилы (рабочее/транспортное)
- 18 Кнопка фиксации шпинделя
- 19 Электродвигатель
- 20 Винт фиксации наклона пилы (сзади)
- 21 Лазерный указатель
- 22 Струбина (только для ЗПТ-255-1800 лм2)
- 23 Указатель угла поворота стола
- 24 Фланец прижимной диска
- 25 Болт
- 26 Стопорная гайка
- 27 Указатель угла наклона головы
- 28 Шкала угла наклона головы
- 29 Болт
- 30 Стопорная гайка
- 31 Установочный винт указателя
- 32 Крышка щеткодержателя
- 33 Болт крепления кронштейна кожуха (кроме ЗПТ-190-1100 л)
- 34 Винт крепления диска
- 35 Винт крепления струбицы (только для ЗПТ-255-1800 лм2)

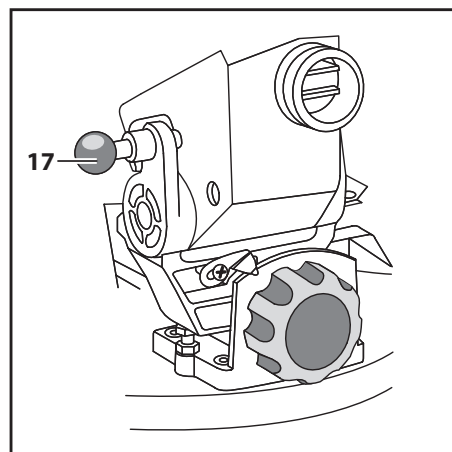
Сборка

⚠ ВНИМАНИЕ

Все работы по сборке, настройке и замене элементов производите ТОЛЬКО при отключенном от сети изделии.

Установите изделие на ровной горизонтальной поверхности.

Для крепления изделия на опорной поверхности в его основании предусмотрены отверстия 14.



Приведите изделие в рабочее положение, для чего припустите голову за рукоятку 8 и извлеките стопорную шпильку 17. Придерживая рукоятку 8, дайте головке возможность под действием пружины переместиться в верхнее положение.

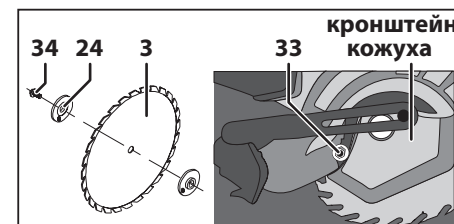
Изделие точно отрегулировано на заводе, однако, при транспортировке винты могут ослабеть и точность установки нарушится. Для предотвращения брака в работе, перед началом эксплуатации проверьте следующие настройки:

а) Угол установки ограничительного упора наклона на 90°. Проверять угольником между плоскостью пилы и поверхностью поворотного стола;

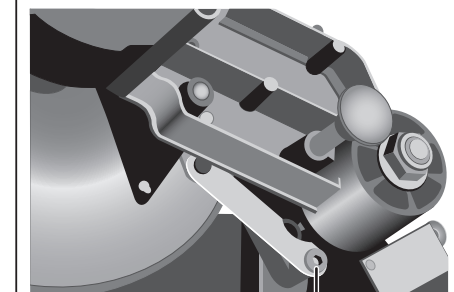
б) Угол установки ограничительного упора наклона 45°. Проверять только после установки ограничительного упора наклона на 90° по шкале наклона 28, наклонив голову до упора влево;

в) Угол установки фронтального упора. Проверять угольником между плоскостями диска и фронтального упора при установленном в положение 0° поворотном столе:

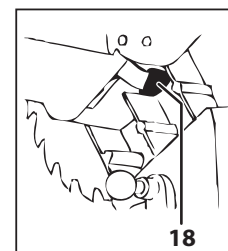
При нарушении углов установки обратитесь к разделу Периодическое обслуживание настоящего руководства.



ЗПТ-255-1800 лм2



ЗПТ-190-1100 л и ЗПТ-210-1400 л



На Вашем изделии установлен стандартный пильный диск по дереву. При необходимости замены диска (на новый или для других работ):

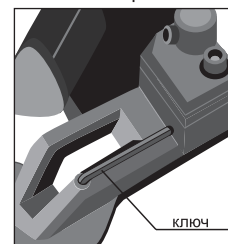
▶ отверните болт 33 крепления кронштейна кожуха диска;

▶ отжав рычаг 4, вручную поднимите кожух 6;

▶ нажмите кнопку 18 фиксации пильного диска;

▶ отверните болт крепления пильного диска 34 прилагаемым имбусовым ключом (в ЗПТ-255-1800 лм2 вставлен в держатель сзади основания), вращая его ПО ЧАСОВОЙ СТРЕЛКЕ (левая резьба);

▶ снимите наружный фланец 24 и пильный диск 3;



⚠ ВНИМАНИЕ

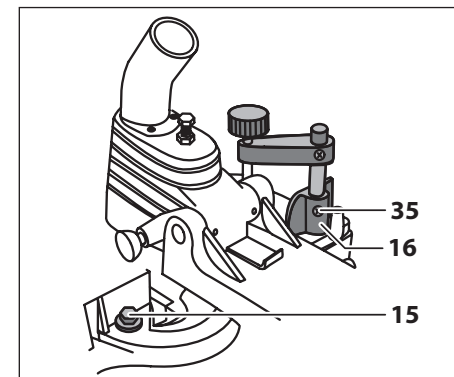
Помните, что твердосплавные напайки на зубьях диска хрупки. Крайне внимательно обращайтесь с пильным диском, избегая падений диска и ударов по напайкам. Перед установкой диска внимательно осмотрите каждую напайку. На них не должно быть трещин, сколов. После установки пильного диска, при включении не следует стоять в плоскости его вращения.

▶ при установке диска установите на шпиндель сначала внутренний фланец (если был снят), затем сам диск;

⚠ ВНИМАНИЕ

Направление вращения диска (указано на самом диске) должно совпадать с направлением вращения шпинделя (обозначено стрелкой на кожухе 6).

▶ установите наружный фланец 24. Затяните болт крепления вращением ПРОТИВ ЧАСОВОЙ СТРЕЛКИ, удерживая в нажатом положении кнопку фиксации 18.



Для надежной фиксации заготовки при пилении на фронтальном упоре 2 предусмотрены гнезда 16 для крепления струбицы (в комплекте – только у ЗПТ-255-1800 лм2). Вставьте стержень струбицы в гнездо и затяните винт 35 на задней стороне гнезда для закрепления стержня. Отрегулируйте струбину в соответствии с размером и формой заготовки. Струбина может быть установлена в упоре как слева, так и справа от пильного диска.

⚠ ВНИМАНИЕ

Всегда надежно и правильно закрепляйте заготовку струбиной. Отсутствие жесткой фиксации заготовки при пилении может стать причиной повреждения изделия и порчи заготовки, а также травм оператора.

⚠ ВНИМАНИЕ

Убедитесь в том, что изделие ничем не сажается струбины при опускании и наклоне

головки. Если изделие задевает струбцину, ее, возможно, следует перенести на другую сторону стола.

Для предотвращения запыления рабочего места, организуйте пылеотвод: установите прилагаемый мешок 5 для сбора пыли или подключите шланг пылесоса. Для подключения Вашего пылесоса, возможно, потребуется переходник (в комплект не входит).

Примечание! Периодически, по мере заполнения, очищайте мешок 5.

При необходимости транспортировки пилы закрепите поворотный стол с помощью винта 10 фиксации поворотного стола и затяните винт 20 фиксации наклона пилы. Отжав рычаг 4, полностью опустите головку за рукоятку 8 и зафиксируйте в нижнем положении с помощью стопорной шпильки 17.

Подготовка к работе

Приведите изделие в необходимое положение пиления:



Торцевое пиление

Ослабьте винт 10 фиксации поворотного стола. Вращайте стол до совмещения указателя 23 угла поворота, установленного на поворотном столе 13, со значением 0° на шкале угла поворота, нанесенной на станине 9. Зафиксируйте положение винтом 10.

Наклонное пиление

С помощью Вашего изделия можно пилить с левым наклоном под углом от 0° до 45°. Отпустите винт

20 фиксации угла наклона и установите заданный угол наклона. Зафиксируйте угол винтом 20.

Примечание! Изделие позволяет производить пиление с углами до -2° от вертикали за счет подстройки болтом 25, а также до 47° под наклоном за счет подстройки болтом 29.

Косое и поперечное пиление

Изделие позволяет производить, кроме поперечного пиления под углом 90°, и косое пиление под углом до 45° влево и вправо. Ослабьте винт 10 фиксации поворотного стола, поверните поворотный стол 13 до нужного угла и зафиксируйте данное положение винтом 10.

Примечание! Для удобства работы предусмотрены фиксированные положения установки углов пиления, отличающиеся от угла 90° на величину 0°, 15°, 22.5°, 31.6° и 45° в обе стороны. При этом об установке в одно из указанных положений свидетельствует характерный щелчок.

Комбинированное пиление

Комбинированное пиление – это процесс, при котором пиление происходит одновременно под косым и наклонным углами. Комбинированное пиление может осуществляться под наклонными углами от 45° до 90° влево и косыми углами от 90° до 45° влево и вправо.

ВНИМАНИЕ

Всегда фиксируйте изделие в заданных углах винтами 20 фиксации наклона головы и 10 поворота стола.

Подготовьтесь к работе:

- ▶ убедитесь, что пильный диск не имеет механических повреждений, надежно закреплен на валу и не заблокирован;
- ▶ уберите ключи и другие предметы от вращающихся частей изделия;
- ▶ приготовьте обрабатываемую заготовку и убедитесь в отсутствии в ней металлических предметов (гвоздей, шурупов и т.п.);
- ▶ надежно зафиксируйте обрабатываемую заготовку. Примите меры, чтобы исключить отгибание (вызывает неровное отламывание или травмы при падении) надрезанной заготовки;
- ▶ приготовьте и наденьте средства защиты (очки, перчатки, наушники).

Порядок работы

Подключите изделие к электрической сети.

ВНИМАНИЕ

Перед подключением изделия к сети убедитесь в том, что выключатель 7 не нажат.

Для включения изделия нажмите выключатель 7.

ВНИМАНИЕ

Перед включением изделия убедитесь, что кнопка 18 блокировки диска не нажата.

Примечание! Перед началом пиления дождитесь полной раскрутки диска.

Для включения (кроме ЗПТ-190-1100 Л) лазерной направляющей нажмите выключатель на блоке 11.

ВНИМАНИЕ

Лазерное излучение ОПАСНО при прямом попадании в глаза! НЕ НАПРАВЛЯЙТЕ его в глаза и НЕ ПОЗВОЛЯЙТЕ кому-либо смотреть на него.

Положите заготовку на рабочий стол, зафиксируйте (при необходимости) ее струбциной и, отжав рычаг 4 блокировки кожуха, опустите голову для начала пиления.

ВНИМАНИЕ

Во избежание травм и повреждений, при опускании головы не откидывайте кожух диска вручную – он откроется автоматически. НИКОГДА не снимайте защитный кожух и не держите его открытым. НИКОГДА не используйте изделие с неисправным защитным кожухом или без него.

Примечание! Периодически, по мере заполнения, очищайте мешок 5 для сбора пыли.

По окончании пиления выключите изделие, отпустив выключатель 7, и дождитесь полной остановки диска, прежде чем вернуть голову в верхнее положение.

ВНИМАНИЕ

В процессе наклонного пиления может случиться, что отпиленный кусок останется около боковой поверхности диска. Если диск поднимать в то время, пока он вращается, то этот кусок может зацепиться за зубья диска, что приведет к его выбрасыванию с большой скоростью.

Периодическое обслуживание

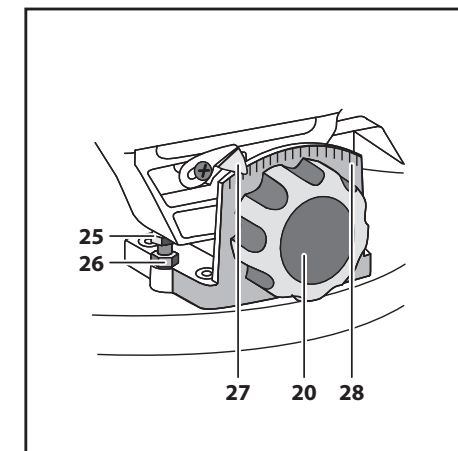
ВНИМАНИЕ

Все работы по настройке и замене элементов производите ТОЛЬКО при отключенном от сети изделии.

В процессе эксплуатации необходима периодическая:

- 1) Замена (по мере износа) графитовых щеток электродвигателя. Для замены щеток:
 - ▶ отключите изделие от сети;
 - ▶ отверткой открутите крышку 32 щеткодержателя;
 - ▶ выньте изношенную щетку и вставьте новую;
 - ▶ установите крышку щеткодержателя на место;
 - ▶ проделайте аналогичные операции с другой щеткой.
- 2) Регулировка настроек пилы:

- a) Регулировка угла наклона пиления 90°

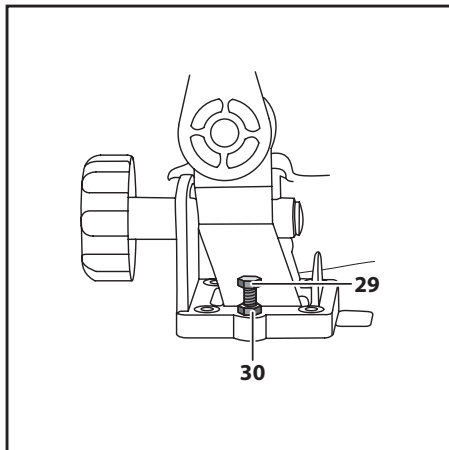


Ослабьте винт фиксации наклона пилы 20, приведите голову в вертикальное положение, ослабьте стопорную гайку 26 болта 25 и, используя угольник, вращением болта 25 установите пильный диск на угол 90° относительно стола 13. Затяните стопорную гайку 26.

По достижении необходимого результата регулировки, ослабьте установочный винт указателя 27, совместите стрелку указателя с делением

0° на шкале угла наклона пиления **28**. Зафиксируйте винт указателя.

б) Регулировка угла наклона пиления 45°



Ослабьте винт фиксации наклона пилы **20**, приведите голову в крайнее наклонное положение, ослабьте стопорную гайку **30** и вращением болта **29** установите, используя угломер, пильный диск **3** на угол 45° относительно стола **13**. Затяните стопорную гайку **30**.

в) Регулировка угла 90° при торцевом пилении

Ослабьте два установочных болта **15** упора **2**. Отжав рычаг **4**, опустите голову пилы. Используя угольник и смещая фронтальный упор **2**, установите между упором и пильным диском **3** угол 90°. Зафиксируйте упор **2**, затянув установочные болты **15**.

Примечание! При установке различных положений делайте пробное пиление. Проверьте результат пиления с использованием средств измерения.

Рекомендации по эксплуатации

Убедитесь, что напряжение Вашей сети соответствует номинальному напряжению изделия.

Включайте изделие в сеть только тогда, когда Вы готовы к работе.

Перед первым использованием изделия (или после длительного перерыва) включите его без нагрузки и дайте поработать 10–20 секунд. Если в это время Вы услышите посторонний шум, по-

чувствуете повышенную вибрацию или запах гари, выключите изделие, отсоедините кабель питания от сети и установите причину этого явления. Не включайте изделие, прежде чем будет найдена и устранена причина неисправности.

Обеспечьте хорошее освещение, вентиляцию (в процессе пиления образуется пыль в больших количествах) и порядок на рабочем месте – недостаточное освещение и посторонние предметы могут привести к повреждениям и травмам.

Во избежание несчастных случаев, каждый раз перед включением изделия убедитесь, что:

- ▶ пильный диск не имеет видимых механических повреждений, надежно закреплен на валу и не заблокирован;
- ▶ Вы убрали все ключи и посторонние предметы от вращающихся частей изделия и из зоны работы;
- ▶ в обрабатываемой заготовке отсутствуют металлические предметы (гвозди, шурупы и т. д.).

Изделие предназначено для пиления **ТОЛЬКО** заготовок из дерева и производных материалов (фанера, ДСП, ДВП, МДФ, ламинированные панели), а также тонкого алюминиевого профиля (при установке соответствующего диска).

ЗАПРЕЩАЕТСЯ распиливать иные материалы (металл, керамику, камень), а также устанавливать иные диски (алмазные, абразивные и т. д.; с размерами, отличающимися от указанных в характеристиках; поврежденные – со сколами, выкрошенными зубьями, трещинами, искривленные, затупленные).

Для работы рекомендуем использовать сменный инструмент марки «ЗУБР».

Во избежание травм, при работе изделия **НИ В КОЕМ СЛУЧАЕ** не помещайте руки в область пиления.

НЕ ПИЛИТЕ заготовки (особенно длинные, с неровными гранями), просто удерживая их руками. **ВСЕГДА** используйте струбцину.

НИ В КОЕМ СЛУЧАЕ не пилите:

- ▶ округлые заготовки;
- ▶ заготовки, которые настолько малы, что Вы не можете их удерживать;
- ▶ несколько заготовок одновременно.

При включении изделия, перед началом пиления, дождитесь полной раскрутки диска.

Не прилагайте излишних усилий при работе с изделием. Это не ускорит процесс пиления, но только снизит качество работы и сократит срок службы изделия.

Инструкции по безопасности

Следите за состоянием пильного диска. При повышенном биении диска (проявляется в вибрации, может быть результатом потери части зубьев или искривления при перегреве) замените его на новый. Для замены диска выполните действия согласно разделу Сборка.

Для исключения перегрева делайте перерывы в работе, достаточные для охлаждения изделия.

При заклинивании диска немедленно выключите изделие выключателем и из сети и примите меры к освобождению диска.

Выключайте изделие из сети сразу же по окончании работы.

Выключайте изделие только выключателем **7**. Не выключайте, просто отсоединяя кабель от сети (вынимая вилку из розетки).

В процессе эксплуатации периодически (по мере необходимости) требуются юстировки в соответствии с разделом Периодическое обслуживание.

Периодически очищайте от грязи и пыли корпус изделия и кабель, вентиляционные отверстия.

Все работы по техническому обслуживанию должны проводиться при отключенном от сети кабеле.

Изделие не требует другого специального обслуживания.

Все ремонтные работы должны проводиться только специалистами сервисных центров.

Следите за исправным состоянием изделия. В случае появления подозрительных запахов, дыма, огня, искр следует выключить изделие, отключить его от сети и обратиться в специализированный сервисный центр.

Если Вам что-то показалось ненормальным в работе изделия, немедленно прекратите его эксплуатацию.

В силу технической сложности изделия, критерии предельных состояний не могут быть определены пользователем самостоятельно. В случае явной или предполагаемой неисправности, обратитесь к разделу «Возможные неисправности и методы их устранения». Если неисправности в перечне не оказалось или Вы не смогли устранить ее, обратитесь в специализированный сервисный центр. Заключение о предельном состоянии изделия или его частей сервисный центр выдает в форме соответствующего Акта.

Все работы по сборке, регулировке и замене элементов производить только при отключенном от сети изделии.

Не допускайте присутствия в зоне работы посторонних лиц и детей.

Во избежание несчастных случаев, каждый раз перед включением изделия в сеть убедитесь, что:

- ▶ Вы убрали все ключи и иные посторонние предметы от вращающихся частей изделия;
- ▶ пильный диск правильно установлен (в части направления вращения) и надежно закреплен;
- ▶ в заготовке отсутствуют металлические предметы (гвозди, шурупы и т.п.).

Изделие предназначено для эксплуатации **ТОЛЬКО** с пильными дисками.

НЕ УСТАНАВЛИВАЙТЕ на изделие иные расходные инструменты (алмазные, абразивные и проч. диски). **НЕ ПРИМЕНЯЙТЕ** расходный инструмент, который не соответствует техническим характеристикам данного изделия (в частности, по частоте вращения, наружному или посадочному диаметру). **НЕ ИСПОЛЬЗУЙТЕ** инструмент сильно изношенный или с видимыми механическими повреждениями (сколы, трещины).

Во избежание травм и повреждений, не откидывайте кожух диска при подаче заготовки вручную – он откроется автоматически.

▲ ВНИМАНИЕ

В интересах Вашей безопасности всегда держите защитный кожух в исправном состоянии. При любом повреждении защитного кожуха следует немедленно его заменить.

НИ В КОЕМ СЛУЧАЕ не пилите:

- ▶ округлые заготовки;
- ▶ заготовки, которые настолько малы, что Вы не можете их удерживать;
- ▶ несколько заготовок одновременно.

Во время работы диск нагревается. Не прикасайтесь к нему сразу же по окончании пиления и до полного его остывания.

Лазерное излучение **ОПАСНО** при прямом попадании в глаза! **НЕ НАПРАВЛЯЙТЕ** его в глаза и **НЕ ПОЗВОЛЯЙТЕ** кому-либо смотреть на него.

Во избежание травм и повреждений не удаляйте отходы пиления руками. Используйте щетку.

Регулярно проверяйте состояние сетевого кабеля. Не допускайте повреждения изоляции, загрязнения агрессивными и проводящими веществами, чрезмерных тянущих и изгибающих нагрузок.

Поврежденный кабель подлежит немедленной замене в сервисном центре.

Условия транспортирования, хранения и утилизации

Хранить в чистом виде в сухом проветриваемом помещении вдали от источников тепла. Не допускать попадания влаги, воздействия прямых солнечных лучей.

Транспортировать в упаковке производителя.

Отслужившее срок службы изделие, дополнительные принадлежности и упаковку следует экологически чисто утилизировать.

Гарантийные обязательства

Мы постоянно заботимся об улучшении качества обслуживания наших потребителей, поэтому, если у Вас возникли нарекания на качество и сроки проведения гарантийного ремонта, пожалуйста, сообщите об этом в службу поддержки **ЗУБР** по электронной почте на адрес: zubr@zubr.ru.

Данная гарантия не ограничивает право покупателя на претензии, вытекающие из договора купли-продажи, а также не ограничивает законные права потребителей.

Мы предоставляем гарантию на инструменты **ЗУБР** на следующих условиях:

1) Гарантия предоставляется в соответствии с нижеперечисленными условиями путем бесплатного устранения неисправностей инструмента в течение установленного гарантийного срока, которые доказано обусловлены дефектами материала или изготовления.

2) Гарантийный срок начинается со дня покупки инструмента первым владельцем.

3) Срок и условия гарантии зависят от серии и артикула инструмента, просим Вас внимательно ознакомиться с условиями гарантии на момент покупки.

Базовая гарантия

Гарантийный срок составляет 36 месяцев со дня продажи.

На серию **МАСТЕР (основной цвет корпуса серый)** устанавливается базовая гарантия сроком 3 года, при условии только бытового применения. В случае профессионального использования инструмента серии **МАСТЕР** базовая гарантия устанавливается 1 год с даты продажи.

На серию **ПРОФЕССИОНАЛ (основной цвет корпуса синий)** устанавливается базовая гарантия сроком 3 года. Для серии **ПРОФЕССИОНАЛ** разрешается эксплуатация в профессиональных целях, за исключением сверхвысоких нагрузок или тяжелых внешних условий эксплуатации, превышающих нормы, указанные в «Инструкции по эксплуатации».

Расширенная гарантия

На серию **МАСТЕР** устанавливается расширенная гарантия сроком на 5 лет. Расширенная гарантия предоставляется только при условии бытового применения и регистрации на сайте zubr.ru.

На серию **ПРОФЕССИОНАЛ** устанавливается расширенная гарантия 5 лет при условии регистрации на сайте zubr.ru. Для серии **ПРОФЕССИОНАЛ** разрешается эксплуатация в профессиональных целях, за исключением сверхвысоких нагрузок или тяжелых внешних условий эксплуатации, превышающих нормы указанные в «Инструкции по эксплуатации».

Расширенная гарантия предоставляется только при условии, если владелец регистрирует

инструмент на сайте производителя по адресу zubr.ru в разделе «Сервис» в течение 4 недель с момента покупки. Регистрация расширенной гарантии возможна только после подтверждения покупателем согласия на обработку персональных данных, запрашиваемых в процессе регистрации. Сроки гарантии на конкретную модель инструмента можно проверить на сайте производителя по адресу zubr.ru.

4) Гарантия не распространяется на:

а) Детали, подверженные рабочему и другим видам естественного износа, а также на неисправности инструмента, вызванные этими видами износа. А также на инструмент, имеющий полную выработку ресурса, сильное внешнее или внутреннее загрязнение.

б) Неисправности инструмента, вызванные несоблюдением Инструкции по эксплуатации или произошедшие вследствие использования инструмента не по назначению, во время использования в условиях окружающей среды, выходящих за пределы указанных в Инструкции по эксплуатации, ненадлежащих производственных условиях, вследствие перегрузок или недостаточного, ненадлежащего технического обслуживания или ухода. К безусловным признакам перегрузки изделия относятся, помимо прочего: появление цветов побежалости, одновременный выход из строя ротора и статора, деформация или оплавление деталей и узлов изделия, потемнение или обугливание проводов электродвигателя под действием высокой температуры.

в) При использовании изделия в условиях высокой интенсивности работ и сверхтяжелых нагрузок.

г) На профилактическое и техническое обслуживание инструмента, например: смазку, промывку.

д) Неисправности инструмента вследствие использования принадлежностей, сопутствующих и запасных частей, которые не являются оригинальными принадлежностями/частями **ЗУБР**.

е) На механические повреждения (трещины, сколы и т.д.) и повреждения, вызванные воздействием агрессивных сред, высокой влажности и высоких температур, попаданием инородных предметов в вентиляционные отверстия инструмента, а также повреждения, наступившие вследствие неправильного хранения и коррозии металлических частей.

ж) Принадлежности, быстроизнашивающиеся части и расходные материалы, вышедшие из строя вследствие нормального износа, такие как: приводные ремни, аккумуляторные блоки, стволы, направляющие ролики, защитные кожухи, цанги, патроны, подошвы, пильные цепи, пильные шины, звездочки, шины, угольные щетки, ножи, пилки, абразивы, сверла, буры, леска для триммера и т.п.

з) Инструмент, в конструкцию которого были внесены изменения или дополнения.

и) Незначительное отклонение от заявленных свойств инструмента, не влияющее на его ценность и возможность использования по назначению.

к) На инструмент, вскрывавшийся или ремонтировавшийся в течение гарантийного срока вне авторизованных сервисных центров. Полный актуальный список авторизованных сервисных центров смотрите на сайте zubr.ru.

5) Устранение неисправностей, признанных нами как гарантийный случай, осуществляется на выбор компании **ЗУБР** посредством ремонта или замены неисправного инструмента на новый (возможно и на модель следующего поколения). Замененные инструменты и детали переходят в собственность компании.

6) Гарантийные претензии принимаются в течение гарантийного срока. Для этого предъявите или отправьте неисправный инструмент в указанный в документации (актуальный список сервисных центров смотрите на сайте zubr.ru) сервисный центр, приложив заполненный гарантийный талон, подтверждающий дату покупки товара и его наименование. Инструмент, переданный дилеру или в сервисный центр в частично или полностью разобранном виде, под действие гарантии не подпадает. Все риски по передаче и пересылке инструмента дилеру или в сервисный центр несет владелец инструмента.

7) Другие претензии, кроме упомянутого права на бесплатное устранение недостатков инструмента, под действие нашей гарантии не подпадают.

8) После гарантийного ремонта на условиях расширенной гарантии, срок расширенной гарантии инструмента не продлевается и не возобновляется.

9) Для всех электроинструментов обязательно регулярное техническое обслуживание. Периодичность ТО равна сроку службы комплекта угольных щеток.

10) Срок службы изделия составляет 5 лет.

ВОЗМОЖНЫЕ НЕИСПРАВНОСТИ И МЕТОДЫ ИХ УСТРАНЕНИЯ

Неисправность	Возможная причина	Действия по устранению
Изделие не включается	Нет напряжения в сети	Проверьте напряжение в сети
	Полный износ щеток	Замените щетки (см. Периодическое обслуживание)
	Неисправен выключатель, двигатель или иной компонент	Обратитесь в сервисный центр для ремонта или замены
	Заклинивание диска или механизма	Устраните заклинивание или обратитесь в сервисный центр
Двигатель не развивает полную скорость или не работает на полную мощность	Низкое напряжение сети	Проверьте напряжение в сети
	Износ щеток	Замените щетки (см. Периодическое обслуживание)
	Неисправен выключатель, двигатель или иной компонент	Обратитесь в сервисный центр для ремонта или замены
	Подклинивание диска в пропиле	Устраните причину (см. ниже)
	Заклинивание механизма	Устраните заклинивание или обратитесь в сервисный центр
Изделие остановилось при работе	Пропало напряжение сети	Проверьте напряжение в сети
	Полный износ щеток	Замените щетки
	Двигатель перегружен	Ослабьте усилие подачи диска
	Заклинивание механизма	Устраните заклинивание или обратитесь в сервисный центр
	Диск проворачивается на валу	Затяните крепление диска
	Неисправен выключатель, двигатель или иной компонент	Обратитесь в сервисный центр для ремонта или замены
Повышенная вибрация, люфт пильного диска	Диск разбалансирован (часть напаяк сколоты)	Замените пильный диск (см. Сборка)
	Пильный диск изношен	Замените пильный диск (см. Сборка)
	Пильный диск плохо закреплен	Затяните крепление диска
	Прочие причины	Обратитесь в сервисный центр для диагностики

Результат пиления неудовлетворительный	Пильный диск затуплен или поврежден (сколы, потерянные зубья)	Замените пильный диск (см. Сборка)
	Диск плохо закреплен, проворачивается на валу	Затяните крепление диска
	Недостаточная мощность или обороты двигателя (см. неисправность 2)	См. неисправность 2
Пильный диск заклинивает в пропиле, подгорели стенки пропила	Неправильная эксплуатация	См. Рекомендации по эксплуатации
	Пильный диск затуплен	Замените пильный диск (см. Сборка)
Изделие перегревается	Пильный диск не соответствует выполняемой работе	Используйте пильный диск, соответствующий выполняемой работе
	Интенсивный режим работы, работа с максимальной нагрузкой	Измените режим работы, снизьте нагрузку
	Высокая температура окружающего воздуха, слабая вентиляция, засорены вентиляционные отверстия	Примите меры к снижению температуры, улучшению вентиляции, очистке вентиляционных отверстий
	Недостаток смазки, заклинивание в механизме	Обратитесь в сервисный центр для ремонта или замены
	Сгорела обмотка или обрыв в обмотке двигателя	Обратитесь в сервисный центр для ремонта или замены
Лазерная направляющая не работает	Разряжены батарейки	Замените батарейки
	Неисправен блок, выключатель или цепь питания	Обратитесь в сервисный центр для ремонта или замены