

# *Pioneer*

*Руководство Пользователя*



*Кофеварка капельная  
CM050D*



## **Уважаемый покупатель!**

Благодарим Вас за выбор продукции, выпускаемой под торговой маркой **PIONEER**.

Мы рады предложить вам изделия, разработанные и изготовленные в соответствии с высокими требованиями к качеству, функциональности и дизайну. Мы уверены, что вы будете довольны приобретением изделия нашей фирмы.

Перед началом эксплуатации прибора внимательно прочитайте данное руководство, в котором содержится важная информация, касающаяся вашей безопасности, а также рекомендации по правильному использованию прибора и уходу за ним.

Позаботьтесь о сохранности настоящего Руководства, используйте его в качестве справочного материала при дальнейшем использовании прибора.

## **СОДЕРЖАНИЕ**

НАЗНАЧЕНИЕ .....	4
МЕРЫ БЕЗОПАСНОСТИ .....	4
УСТРОЙСТВО ПРИБОРА .....	6
ЭКСПЛУАТАЦИЯ ПРИБОРА .....	7
ЧИСТКА ПРИБОРА .....	9
УСТРАНЕНИЕ ПРОСТЫХ НЕИСПРАВНОСТЕЙ .....	10
БЕЗОПАСНАЯ УТИЛИЗАЦИЯ .....	10
ТЕХНИЧЕСКИЕ ХАРАКТЕРИСТИКИ .....	10
ИНФОРМАЦИЯ О СЕРТИФИКАТЕ СООТВЕТВИЯ .....	11
СЕРВИСНОЕ ОБСЛУЖИВАНИЕ .....	11

### **ПРИМЕЧАНИЕ:**

*Все изображения в данном руководстве приведены в качестве примеров, реальное изделие может отличаться от изображения.*

## НАЗНАЧЕНИЕ

Кофеварка предназначена для приготовления в домашних условиях напитка из молотых кофейных зерен капельным методом.

Кофеварка разработана исключительно для бытового применения и должна быть использована строго по назначению. Кофеварка не предназначена для промышленного и коммерческого применения, а также для использования:

- в кухонных зонах для персонала в магазинах, офисах и прочих производственных помещениях;
- в фермерских домах;
- в гостиницах, отелях, пансионатах и других местах проживания.
- в сдаваемых в аренду комнатах.

Изготовитель не несет ответственности за любой ущерб, полученный в результате использования аппарата не по назначению

## МЕРЫ БЕЗОПАСНОСТИ

Соблюдайте следующие рекомендации по безопасности использования прибора:

- Перед использованием прибора убедитесь, что характеристики вашей электросети соответствуют указанным на маркировке изделия.
- Кофеварка должна быть заземлена. В данном приборе используется заземляющий сетевой провод и вилка с заземляющим контактом. Вилка подсоединяется к розетке, которая должна быть правильно заземлена. Если вы не можете подключить прибор к соответствующей розетке, обратитесь к специалисту-электрику. Не пытайтесь самостоятельно переделать вилку или розетку.
- Розетка должна находиться в непосредственной близости от ко-

феварки, чтобы в случае необходимости можно было немедленно отключить прибор от электросети.

- При подключении прибора к электросети не рекомендуется использовать удлинитель, однако если это необходимо, убедитесь, что удлинитель рассчитан на потребляемую мощность прибора и обеспечивает надежное заземление.
- При подключении устройства к электрической сети не используйте переходники.
- Для дополнительной защиты в цепи питания целесообразно установить устройство защитного отключения (УЗО) с номинальным током срабатывания, не превышающим 30 мА. Для правильной установки УЗО обратитесь к специалисту.
- Рекомендуется регулярно чистить вилку питания от пыли, т.к. скопление пыли может привести к накоплению конденсата и последующему замыканию.
- При подключении к электросети и во время работы запрещается прикасаться к вилке и шнуру питания мокрыми руками.
- Перед подключением к электросети и отключением от нее отключите все рабочие режимы выключателями на корпусе.
- При отключении прибора от электросети не тяните за шнур или корпус прибора, беритесь только за вилку шнура питания.
- Следите за тем, чтобы электрошнур не перекручивался и не перегибался, не соприкасался с острыми предметами, углами и кромками мебели или горячими поверхностями. Не допускайте повреждения изоляции сетевого шнура.

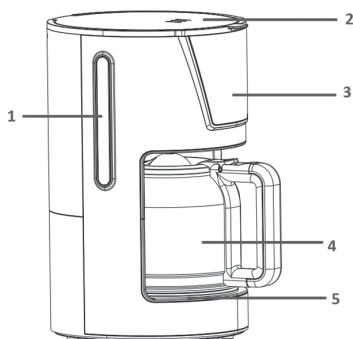
- Не допускайте, чтобы шнур питания свисал с края стола. Дети или домашние животные могут потянуть за шнур и опрокинуть на себя емкость с горячей водой.
- Запрещается использовать неисправный прибор, в том числе с поврежденным сетевым шнуром, вилкой или неправильно функционирующий.
- Если кофеварка неисправна, не пытайтесь отремонтировать ее самостоятельно. Запрещается разбирать, вносить изменения в конструкцию или ремонтировать прибор самостоятельно.
- В случае возникновения неисправностей следует обращаться в авторизованные сервисные центры. Неквалифицированный ремонт снимает прибор с гарантийного обслуживания.
- Во избежание поражения электрическим током запрещается использовать прибор в помещениях с высокой влажностью (например, в ванной комнате, в сырых подвальных помещениях), в непосредственной близости от душа, ванны, умывальника, кухонной раковины, бассейна, других емкостей с водой или источников влаги.
- Запрещается погружать сетевой шнур, вилку, само устройство в воду или другую жидкость или разбрызгивать на них жидкость.
- Не используйте прибор на открытом воздухе.
- Устройство должно устойчиво стоять на сухой, ровной, горизонтальной поверхности.
- Не ставьте прибор рядом с источниками тепла (электрической или газовой плитой, отопительными приборами, каминами), не ставьте его на плиту или в духовку.
- Запрещается использовать аксессуар, не входящие в комплектацию прибора.
- Стеклянная колба предназначена только для использования с данной кофеваркой. Колба не предназначена для разогрева кофе или другого ее использования в микроволновой печи, на газовой или электрической плите и в духовке.
- Запрещается использовать колбу в случае ее повреждения, если на ней имеются глубокие царапины, сколы или трещины.
- Не оставляйте пустую колбу на нагретой поверхности для поддержания тепла. Это может привести к растрескиванию стеклянной колбы.
- Не допускается использование совместно с кофеваркой какой-либо другой колбы, кроме входящей в комплектацию прибора.
- Выключайте устройство из сети тогда, когда оно не используется, а также во время сборки или разборки.
- Перед чистой отключите прибор от электросети и дайте ему остыть.
- Для приготовления кофе следует использовать свежую чистую питьевую воду комнатной температуры. Запрещается заливать в резервуар для воды любые другие жидкости.
- Запрещается наполнять резервуар кофеварки горячей водой.
- Запрещается включать кофеварку, если в резервуаре нет воды.
- Во время работы прибор может сильно нагреваться. Не прикасайтесь к горячим поверхностям прибора, чтобы избежать ожогов. Берите колбу за пластиковую ручку.

- Приготовленный кофе очень горячий. Будьте осторожны при переноске колбы с напитком, чтобы не пролить горячий кофе и не обжечься.
- Не ставьте горячую колбу на холодную поверхность.
- Во время приготовления кофе из вентиляционных отверстий крышки выходит пар, не подносите к ним лицо или руки, чтобы не обжечься.
- Не следует устанавливать кофеварку вблизи от стен и мебели. Выходящий пар и тепло могут вызвать их обесцвечивание и деформацию.
- Запрещается оставлять работающий прибор без присмотра.
- Храните прибор в недоступном для детей месте. Не позволяйте детям использовать прибор без вашего присмотра. Не разрешайте детям играть с прибором.
- Данный прибор не предназначен для использования людьми с ограниченными физическими, сенсорными или умственными возможностями (включая детей), а также людьми, не имеющими достаточных знаний и опыта работы с электронными приборами, если за ними не присматривают лица, ответственные за их безопасность.

**Несоблюдение мер предосторожности и безопасности может привести к порче прибора, травмам, ожогам, поражению электрическим током, короткому замыканию или пожару.**

**Производитель не несет ответственности за любые последствия, возникшие вследствие неправильного использования прибора или несоблюдения мер предосторожности и безопасности**

## УСТРОЙСТВО ПРИБОРА



1. Шкала уровня воды в резервуаре
2. Верхняя крышка кофеварки с вентиляционными отверстиями
3. Контейнер для кофе
4. Стеклоколла
5. Платформа для поддержания тепла

## Панель управления

TIMER CLOCK

**12:00**

HOUR MIN ON/OFF PROG MODE

HOUR	Кнопка установки значения часов
MIN	Кнопка установки значения минут
ON/OFF	Кнопка немедленного начала приготовления (одно нажатие) / отсроченного начала приготовления (два нажатия)
PROG	Кнопка настройки часов/таймера
MODE	Кнопка установки уровня крепости кофе

## ЭКСПЛУАТАЦИЯ ПРИБОРА

### Перед первым использованием

Перед первым использованием рекомендуется протереть все поверхности корпуса прибора, которые соприкасаются с напитком, и вымыть все съемные детали с мылом.

Откройте крышку кофеварки и наполните резервуар водой (1500 мл) до максимальной отметки, установите колбу и контейнер с фильтром для кофе. Не насыпайте в фильтр кофе. Закройте крышку и подключите вилку питания к электрической розетке, после этого на дисплее загорится индикация «12:00». Нажмите кнопку ON/OFF, после этого загорится красный индикатор и кофеварка начнет работу. Через несколько секунд нажмите кнопку ON/OFF второй раз, после этого загорится синий индикатор и кофеварка перейдет в режим автоматического приготовления. Затем синий индикатор погаснет, загорится красный индикатор и кофеварка продолжит работу. Через 35 минут кофеварка выключится автоматически. Нажмите кнопку ON/OFF третий раз, после этого красный индикатор погаснет и кофеварка завершит работу.

Слейте воду после того, как она полностью перейдет в колбу. Снова промойте все съемные детали и после этого можете пользоваться кофеваркой.

### Простое приготовление кофе

1. Откройте крышку кофеварки и залейте в резервуар прохладную питьевую воду в соответствии с отметками на шкале уровня воды.
2. Поставьте на платформу колбу.
3. Установите контейнер для кофе внутрь кофеварки и установите в контейнер многоразовый фильтр.

4. Положите в фильтр кофе с помощью мерной ложки. Одна мерная ложка молотого кофе с горкой рассчитана на приготовление одной чашки кофе. В зависимости от своих личных предпочтений вы можете корректировать количество кофе.
5. Закройте крышку и подключите вилку питания к электрической розетке, после этого на дисплее загорится индикация «12:00».
6. Нажмите кнопку ON/OFF, после этого загорится красный индикатор и кофеварка начнет приготовление кофе.
7. Когда кофе будет готов, выньте колбу с напитком и разлейте его. Колбу с остатками кофе можно вернуть на платформу, чтобы сохранять напиток в нагретом состоянии. Не рекомендуется сохранять кофе нагретым более одного часа. Свежезаваренный кофе имеет наилучший вкус и аромат.
8. Через 35 минут кофеварка автоматически выключится и подогрев платформы также отключится.


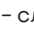
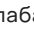
### ПРИМЕЧАНИЯ:

*Конструкция кофеварки позволяет вынимать колбу во время приготовления напитка для разлива кофе по чашкам, но колбу нужно вернуть на место в течение 30 секунд, в противном случае возможен перелив.*

*Во время приготовления кофе не оставляйте кофеварку без присмотра, т.к. в некоторых случаях может потребоваться ваше участие.*

## Программируемое приготовление кофе

При желании вы можете запрограммировать кофеварку на начало приготовления кофе в определенное время. Кроме того, вы можете регулировать крепость напитка.

1. Откройте крышку кофеварки и залейте в резервуар прохладную питьевую воду в соответствии с отметками на шкале уровня воды.
2. Поставьте на платформу колбу.
3. Установите контейнер для кофе внутрь кофеварки и установите в контейнер многоразовый фильтр.
4. Положите в фильтр кофе с помощью мерной ложки. Одна мерная ложка молотого кофе с горкой рассчитана на приготовление одной чашки кофе. В зависимости от своих личных предпочтений вы можете корректировать количество кофе.
5. Закройте крышку и подключите вилку питания к электрической розетке, после этого на дисплее загорится индикация «12:00».
6. Нажмите кнопку PROG, чтобы настроить время часов и таймера. Когда на дисплее горит индикация «CLOCK», вы можете установить время часов, а когда на дисплее горит индикация «TIMER», вы можете установить время таймера.
  - 6.1. Когда на дисплее горит индикатор «CLOCK», нажимая кнопки HOUR и MIN, установите текущее время.
  - 6.2. Когда на дисплее горит индикатор «TIMER», нажимая кнопки HOUR и MIN, установите время, в которое кофеварка должна начать приготовление кофе.
7. Последовательно нажимайте кнопку MODE, чтобы установить крепость напитка. На дисплее будет отображаться индикация выбранного режима:  – слабая крепость,  – средняя крепость,  – сильная крепость.

8.1. Нажмите кнопку ON/OFF один раз, чтобы начать немедленное приготовление кофе, после этого загорится красный индикатор и кофеварка начнет приготовление кофе.

8.2. Нажмите кнопку ON/OFF два раза, чтобы кофеварка начала приготовление в установленное вами время.

Если вам потребует отменить приготовление кофе в установленное время, снова нажмите кнопку ON/OFF, при этом синий индикатор должен погаснуть.

## Рекомендации

Залогом насыщенного вкуса и аромата является содержание кофеварки в чистоте. Регулярно выполняйте чистку кофеварки.

Храните кофе в прохладном сухом месте. После вскрытия упаковки кофе каждый раз плотно закрывайте ее и храните в холодильнике, чтобы кофе оставался максимально свежим.

Чтобы каждый раз получать вкусный и ароматный кофе, рекомендуется покупать кофе в зернах и перемалывать нужное количество непосредственно перед приготовлением.

Употребляйте кофе сразу после приготовления. Не рекомендуется повторно разогревать кофе.

При приготовлении кофе темной обжарки на поверхности напитка могут появляться маслянистые пятна, также они могут оставаться на кофеварке. Регулярно проводите ее чистку.

Не пытайтесь варить кофе из кофейной гущи повторно. Вы не сможете получить вкусный и ароматный напиток.



## ЧИСТКА ПРИБОРА

Чистку прибора следует проводить после каждого приготовления кофе. Это позволит каждый раз получать по-настоящему вкусный кофе.

1. После окончания работы отключите прибор от электросети и дайте ему полностью остыть.
2. Выбросите кофейную гущу. Вымойте колбу, фильтр и контейнер для кофе с применением мягкого моющего средства.
3. Протрите внешнюю поверхность кофеварки и платформу для под-держания тепла слегка влажной мягкой тканью и вытрите насухо. Тщательно протрите отверстие, через которое кофе поступает в колбу.

### **ВНИМАНИЕ:**

**Запрещается применять абразивные материалы, щётки и растворители для чистки прибора.**

**Запрещается погружать корпус прибора в воду или мыть его под краном.**

## Удаление накипи

Периодически рекомендуется проводить очистку прибора от накипи. Частота данной процедуры зависит от жесткости используемой воды.

1. Наполните резервуар для воды чистой водой с уксусом в пропорции 3:1 до максимальной отметки.
2. Закройте крышку и подключите вилку питания к электрической розетке, после этого на дисплее загорится индикация «12:00». Нажмите кнопку ON/OFF, после этого загорится красный индикатор и кофеварка начнет работу. Через несколько секунд нажмите кнопку ON/OFF второй раз, после этого загорится синий индикатор и кофеварка перейдет в режим автоматического приготовления. Затем синий индикатор погаснет, загорится красный индикатор и кофеварка продолжит работу. Через 35 минут кофеварка выключится автоматически. Нажмите кнопку ON/OFF третий раз, после этого красный индикатор погаснет и кофеварка завершит работу.
3. Слейте грязную воду. При необходимости повторяйте пункт 2 до тех пор, пока выходящая вода не станет прозрачной. Затем наполните резервуар чистой водой и снова выполните пункт 2, чтобы промыть кофеварку от остатков уксуса.

## УСТРАНЕНИЕ ПРОСТЫХ НЕИСПРАВНОСТЕЙ

При возникновении неисправности воспользуйтесь рекомендациями из таблицы ниже. Если неисправность не устраняется, не пытайтесь самостоятельно чинить прибор, а обратитесь в сервисный центр производителя.

Неисправности	Возможные причины	Способы устранения
Кофе вытекает через крышку колбы.	Колба неправильно установлена.	Выверните колбу так, чтобы отверстие в крышке совпадало с отверстием, откуда вытекает кофе.
Кофе слишком медленно вытекает или перетекает через край контейнера для кофе.	Кофе слишком мелкого помола.	Используйте кофе более грубого помола.
	Фильтр засорился.	Промойте фильтр чистой водой.
В колбу попадает кофейная гуща.	Фильтр засорился.	Промойте фильтр чистой водой.
	Кофе слишком мелкого помола.	Используйте кофе более грубого помола.
Вода вытекает из нижней части корпуса кофеварки.	Утечка воды внутри корпуса.	Не используйте больше кофеварку, обратитесь в сервисный центр за ремонтом изделия.
Кофеварка прекратила работу.	Кофеварка перегрелась, и сработала защита от перегрева.	Отключите кофеварку от электросети и дайте ей остыть в течение минимум 30 минут, после чего можете продолжить ее использование.
	В резервуаре закончилась вода.	До начала приготовления кофе налейте в резервуар достаточно воды.

## БЕЗОПАСНАЯ УТИЛИЗАЦИЯ

Ваше устройство спроектировано и изготовлено из высококачественных материалов и компонентов, которые можно утилизировать и использовать повторно.



Если товар имеет символ с зачеркнутым мусорным ящиком на колесах, это означает, что товар соответствует Европейской директиве 2002/96/ЕС.

Ознакомьтесь с местной системой раздельного сбора электрических и электронных товаров. Соблюдайте местные правила.

Утилизируйте старые устройства отдельно от бытовых отходов.

Правильная утилизация вашего товара позволит предотвратить возможные отрицательные последствия для окружающей среды и человеческого здоровья.

## ТЕХНИЧЕСКИЕ ХАРАКТЕРИСТИКИ

Напряжение питания:

~220-240 В, 50/60 Гц

Мощность: 900 Вт

Объем резервуара для воды: 1500 мл

Класс электробезопасности I

### ПРИМЕЧАНИЕ:

В связи с постоянным усовершенствованием изделий производитель оставляет за собой право на внесение изменений в конструкцию, дизайн, комплектацию и технические характеристики прибора без предварительного уведомления об этом пользователя.

## ИНФОРМАЦИЯ О СЕРТИФИКАТЕ СООТВЕТСТВИЯ

Товар сертифицирован.

Товар соответствует требованиям нормативных документов:

ТР ТС 004/2011 «О безопасности низковольтного оборудования»;

ТР ТС 020/2011 «Электромагнитная совместимость технических средств».

ТР ТС 037/2016 «Об ограничении применения опасных веществ в изделиях электротехники и радиоэлектроники».

При отсутствии копии нового сертификата в коробке спрашивайте копию у продавца.

Полную информацию о сертификате соответствия вы можете получить у продавца или на сайте [pioneer-bt.ru](http://pioneer-bt.ru).



Изготовитель:

ПИОНИР ХАЙ ТЕХНОЛОДЖИ ЛИМИТЕД, адрес: Офис Б 21/Ф Квонг Фат Хонг здание 1, Рамсей ст, Шенунг Ван, Гонконг. PIONEER HIGH TECHNOLOGY LIMITED Address: Flat B 21/F Kwong Fat Hong BLDG 1 Rumsey St Sheung Wan, Hong Kong.

Сделано в Китае.

Импортер/организация, уполномоченная на принятие претензий на территории России:

ООО «СЕРВИС-ВИП». 144009, Московская область, г. Электро-сталь, ул. Корнеева, д. 6б, оф. 203.

\* Данные могут быть изменены в связи со сменой изготовителя, продавца, производственного филиала, импортера в РФ. В случае изменения данных актуальная информация указывается на дополнительной наклейке, размещенной на упаковке изделия.

Дата производства указана на упаковке или изделии.

Срок службы изделия – 3 года.

Гарантийный срок – 1 год.

Гарантийное обслуживание осуществляется согласно прилагаемому гарантийному талону. Гарантийный талон и инструкция по эксплуатации являются неотъемлемыми частями данного изделия.

## СЕРВИСНОЕ ОБСЛУЖИВАНИЕ

Благодарим вас за приобретение продукции **PIONEER**. Мы рады предложить вам изделия, разработанные и изготовленные в соответствии с высокими требованиями к качеству, функциональности и дизайну. Мы уверены, что Вы будете довольны приобретением изделия от нашей фирмы. В случае если ваше изделие марки **PIONEER** будет нуждаться в техническом обслуживании, просим вас обращаться в один из авторизованных сервисных центров (далее – АСЦ). С полным списком АСЦ и их точными адресами вы можете ознакомиться на сайте [pioneer-bt.ru](http://pioneer-bt.ru).

*pioneer-bt.ru*

*Pioneer*