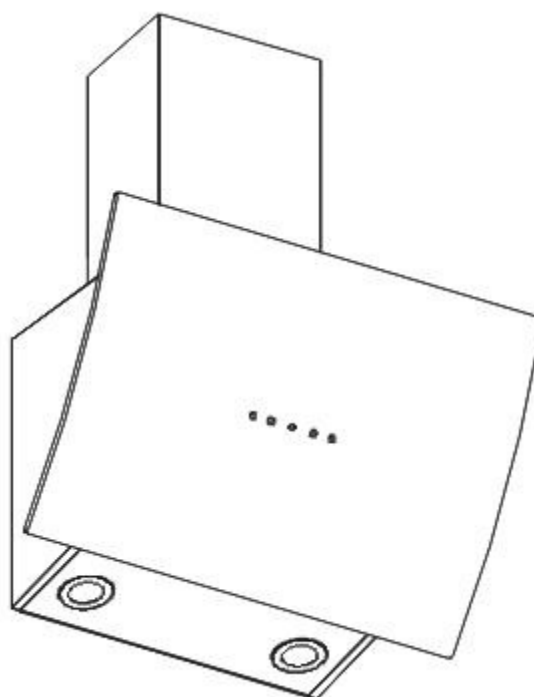




КУХОННАЯ ВЫТЯЖКА

РУКОВОДСТВО ПО ЭКСПЛУАТАЦИИ

Модель: Plaza



ВСТУПЛЕНИЕ

Благодарим Вас за выбор нашей кухонной вытяжки! Перед использованием прибора внимательно изучите настоящее руководство по эксплуатации.

БЕЗОПАСНОСТЬ

- Перед осуществлением любого вида технических и профилактических работ отключите вытяжку от источника питания
- Установка, подключение и ремонт должны осуществляться квалифицированным техническим персоналом.
- Прежде чем подключать воздуховод к вентиляционному отверстию проконсультируйтесь со специалистом об исправности и достаточности систем вентиляции - вывода отработанного воздуха из вашего здания.
- Если в помещении находятся печка или камин, имеющие неэлектрический источник питания, то необходимо учитывать, что во время работы вытяжка забирает из помещения воздух, необходимый для горения. Это относится также к помещениям с герметичными окнами и дверями.
- Для обеспечения безопасной работы вытяжки в замкнутом пространстве необходим приток воздуха извне (открытая форточка в другой комнате, открытая дверь на кухню).
- При использовании воздуховода, состоящего из нескольких частей, каждая последующая

часть должна располагаться снаружи
относительно предыдущей части.

- Отвод воздуха ни в коем случае не должен осуществляться через каналы, используемые для выброса дыма или горячего воздуха.
- Расстояние между варочной поверхностью и нижней частью вытяжки не должно быть меньше чем 55 см или больше чем 75 см.
- В целях обеспечения пожаробезопасности строго следуйте всем рекомендациям настоящей инструкции, в частности, регулярно мойте жирособиравшие фильтры.
- Будьте предельно внимательны во время приготовления продуктов с высоким содержанием жира, подверженных воспламенению.
- А также не оставляйте открытыми включенные горелки. Использование открытого огня может повредить защитные фильтры или стать причиной возникновения пожара.
- Не засоряйте и не закупоривайте выпускные отверстия для выхода воздуха во избежание перегрева и возгорания двигателя.
- Производитель снимает с себя всякую ответственность за ущерб, вызванный несоблюдением вышеуказанных инструкций!

УСТАНОВКА (МЕТОД ВЕНТИЛЯЦИИ)

1. Вытяжка, в этом режиме, должна быть установлена на расстоянии от 65 - 75 см от варочной поверхности. См. Рис.1

2. Закрепите саморезы в стене, в соответствии с креплениями вытяжки. См. Рис. 2.

3. Повесьте вытяжку на стену, См. Рис. 3.

4. Присоедините гофротрубу к вытяжке. См. Рис.5

5. Соедините внутреннюю и внешнюю часть декоративного короба. Поставьте короб на вытяжку и присоедините его к стене двумя винтами. См. Рис. 5 и 6.

7. Вы можете регулировать высоту короба по желанию. См. Рис. 7.

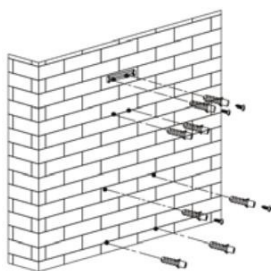
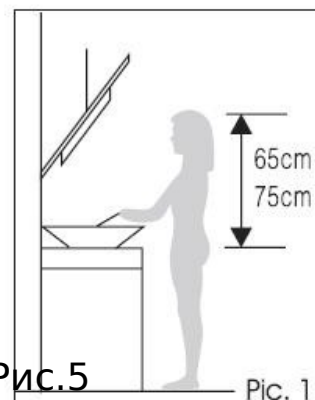


Рис. 2

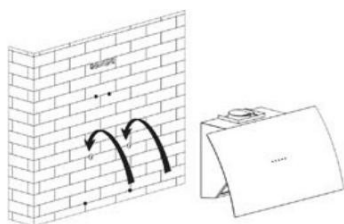


Рис. 3

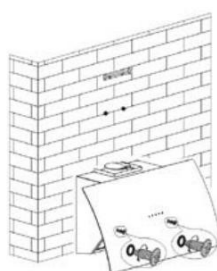


Рис. 4

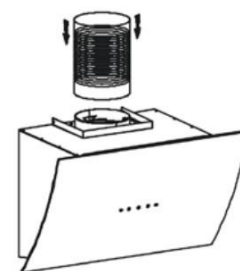


Рис. 5

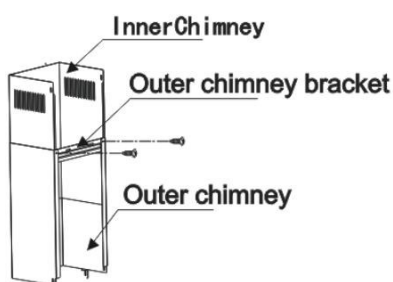


Рис. 5

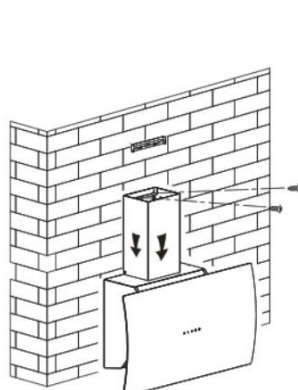


Рис. 6

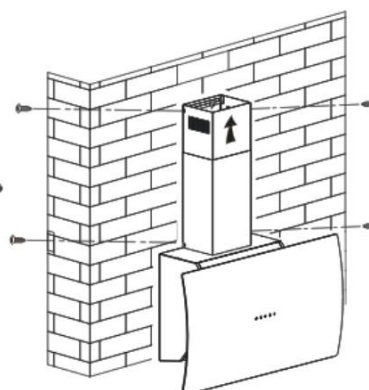
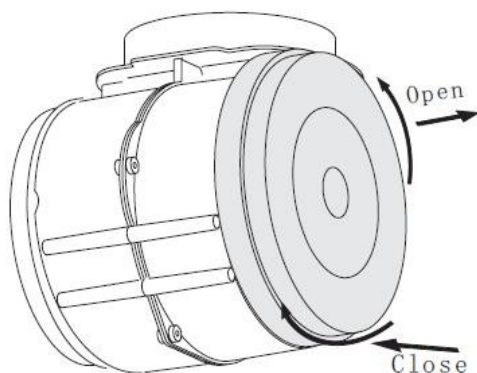


Рис. 7

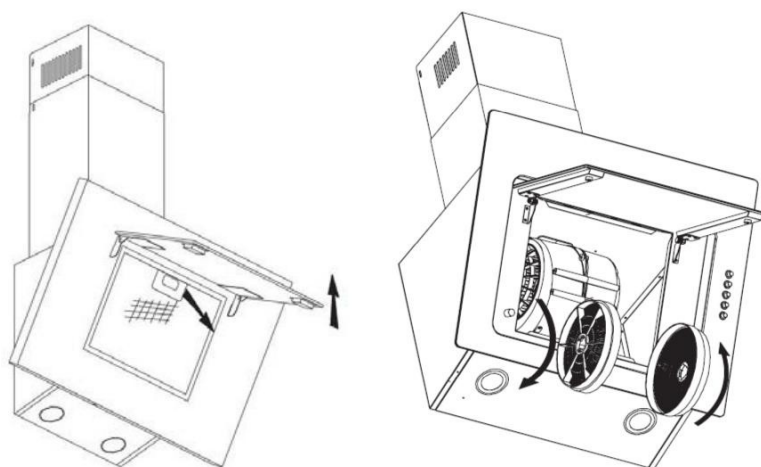
УСТАНОВКА (МЕТОД РЕЦИРКУЛЯЦИИ)

Если у Вас в квартире не предусмотрено вентиляционное окно, то Вы можете использовать вытяжку в режиме рециркуляции. В этом случае Вам не потребуется труба для подсоединения к вентиляционному окну. Остальные пункты по установке вытяжки остаются прежними. В режиме рециркуляции используются угольные фильтры, которые устанавливаются на мотор.







Важно:

- Убедитесь в том, что угольный фильтр закреплен надежно, чтобы избежать возможности его отсоединения.

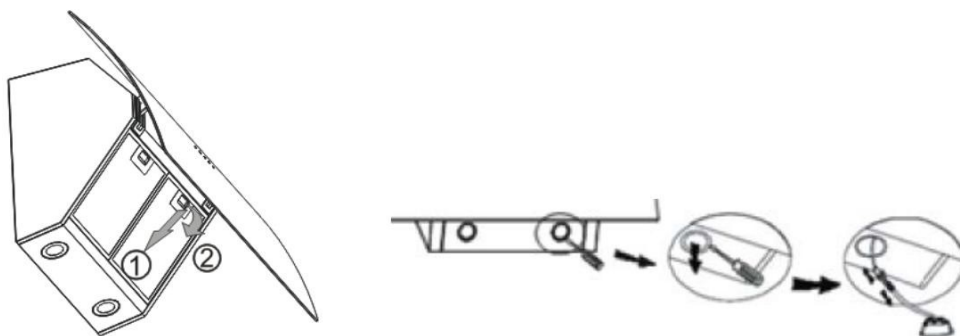


Управление

1. Вкл/выкл “”: Подключите вытяжку к электросети. Загорится панель управления, а вытяжка перейдет в режим ожидания. Подсветка управления исчезнет через 30 секунд после любого действия с панелью управления.
2. Освещение “ ”: Нажмите этот значок, чтобы включить освещение вытяжки. После повторного нажатия, лампочки погаснут.
3. Выбор режима работы “ ”: Нажимая на этот значок, вы поочередно будете переключаться с минимальной на максимальную скорость.
4. Таймер “ ”: В вашей модели установлен 9-минутный таймер. Нажав на этот значок, вы установите таймер на 9 минут. На дисплее отобразится цифра 9. Через 9 минут мотор выключится. Обратите внимание, что таймер не выключает освещение.

Замена лампочек

1. Выключите устройство из розетки.
2. Снимите алюминиевые фильтры
3. Подождите пока лампочка остынет.
4. Замените лампочку той же по типу (2 Вт LED)



ЧИСТКА И ОБСЛУЖИВАНИЕ

Замена алюминиевого фильтра.

- Следуйте следующим инструкциям по замене алюминиевых фильтров:
- Снимите алюминиевые фильтры.
- Положите фильтры в горячую воду (40 – 50 градусов). Оставьте их замачиваться на 2-3 минуты. Используйте мягкую щетку для чистки фильтра. Не прикладывайте слишком много усилий, так как Вы легко сможете сломать фильтр.
- Используйте посудомоечную машину чтобы помыть алюминиевые фильтры. Установите температуру на 60 градусах.
- Так как фильтр сделан из алюминия, не используйте очистители, которые могут повредить металлические изделия.
- Убедитесь, что Вы выключили устройство из сети перед чисткой.


Регулярно мойте алюминиевые фильтры. Тем самым Вы избежите возможности возгорания. Фильтр вбирает в себя жир, гарь и пыль, поэтому со временем его пропускная способность снижается, что сказывается на работе вытяжки.

Защита окружающей среды:



Данное изделие имеет маркировку соответствия Европейскому Нормативу 2012/19/ЕС, Утилизация электрических и электронных изделий (WEEE).



Символ  на изделии или в прилагающейся к нему документации означает, что данное изделие, по окончании его срока службы не должно ликвидироваться как бытовые отходы, а должно быть сдано в специальный центр утилизации, занимающийся уничтожением электрических и электронных приборов в соответствии с местными нормативами по утилизации отходов.

За дополнительными сведениями касательно обработки, утилизации и ликвидации данного изделия обращайтесь в местное отделение приема домашних бытовых приборов.

ВНИМАНИЕ! Данная техника предназначена для использования только в бытовых целях. При использовании в промышленных условиях гарантия не распространяется.

Послегарантийное обслуживание.

По истечении срока гарантии сервисным центром фирмы LEX осуществляется платное послегарантийное обслуживание.

Срок службы: 10 лет (в зависимости от модели) и особенностей эксплуатации.

Способ утилизации: устанавливается по истечении срока службы только после проверки рабочего состояния сервисной службой.