

RU

BY

**ПОДРОБНАЯ ИНСТРУКЦИЯ  
ПО ЭКСПЛУАТАЦИИ  
ЭЛЕКТРИЧЕСКОЙ ПЛИТЫ**

**gorenje**

**EC5141SD  
EC5111SG  
E5121WH  
EC5121WF  
EC5113WG  
EC5112WG  
EC5141WD  
EC5111WG  
EC5112WG-B  
E5121WH-B  
EC5121WG-B**

**Благодарим Вас** за доверие и поздравляем с приобретением нового прибора.

Для более удобного и простого пользования прибором мы подготовили подробную инструкцию по эксплуатации. Она поможет Вам быстрее познакомиться с новым прибором.

Проверьте, что Вы получили прибор без повреждений. При обнаружении повреждений обратитесь в торговую организацию, где Вы приобрели прибор.

Инструкцию по эксплуатации Вы также можете найти на нашем сайте:

<http://www.gorenje.com>

GORENJE gospodinjski aparati, d.d.  
Partizanska cesta 12,  
SI-3320 Velenje, SLOVENIA  
[info@gorenje.com](mailto:info@gorenje.com)



Важная информация



Совет, примеч



# МЕРЫ БЕЗОПАСНОСТИ

---

## **ВНИМАТЕЛЬНО ОЗНАКОМЬТЕСЬ С ИНСТРУКЦИЕЙ И СОХРАНИТЕ ЕЕ ДЛЯ ДАЛЬНЕЙШЕГО ИСПОЛЬЗОВАНИЯ!**

Допускается использование прибора детьми старше восьми лет и людьми с ограниченными физическими, двигательными и психическими способностями, а также людьми, не имеющими достаточного опыта или знаний для его использования, только под присмотром или если они были обучены пользованию прибором и осознают возможную опасность, связанную с неправильной эксплуатацией прибора. Не позволяйте детям играть с прибором! Дети могут очищать и осуществлять обслуживание прибора только под присмотром!

**ПРЕДУПРЕЖДЕНИЕ!** Во время работы прибор и его доступные части сильно нагреваются. Будьте осторожны, не прикасайтесь к горячим деталям. Детям младше 8 лет разрешается использовать духовку только под постоянным присмотром взрослых.

**ВНИМАНИЕ:** Доступные части электроприбора могут нагреваться во время использования. Не позволяйте маленьким детям приближаться к духовке.

**ПРЕДУПРЕЖДЕНИЕ!** Опасность возгорания! Не используйте варочную поверхность для хранения предметов!

**ПРЕДУПРЕЖДЕНИЕ!** Постоянно следите за приготовлением блюд с использованием масла и жира, так как существует опасность возгорания. Если произошло возгорание, НЕ тушите пламя водой. Выключите прибор, накройте посуду крышкой или влажным полотенцем.

Допускается использование зонда, предназначенного только для данного прибора.

**ВНИМАНИЕ!** Следите за приготовлением. Постоянно контролируйте приготовление, если оно длится короткое время.

**ПРЕДУПРЕЖДЕНИЕ!** Если вы обнаружили, что стекло варочной панели треснуло или разбилось, отключите прибор от электросети.



**ВНИМАНИЕ!** Возможно опрокидывание.



**ПРЕДУПРЕЖДЕНИЕ!**  
Для предотвращения опрокидывания прибор можно закрепить с помощью специального кронштейна. Следуйте указаниям по установке кронштейна.

**ПРЕДУПРЕЖДЕНИЕ!** Перед заменой лампочки освещения проверьте, чтобы прибор был отключен от электропитания. Опасность удара электрическим током!

Во избежание перегрева запрещается устанавливать прибор за декоративной дверцей.

Для очистки стекла дверцы духовки и стеклянной крышки варочной поверхности не используйте абразивные чистящие средства и острые металлические скребки, так как они могут повредить поверхность и привести к растрескиванию стекла.

Для очистки прибора не используйте очистители высокого давления и пароструйные очистители, так как это может вызвать короткое замыкание и привести к удару электрическим током.

Электроприбор не предназначен для управления внешними таймерами или отдельными системами дистанционного управления.

**ВНИМАНИЕ:** Используйте только предохранительные панели варочной поверхности, разработанные производителем этого прибора или указанные им в инструкции по использованию как подходящие для использования, или предохранительные панели варочной поверхности, являющиеся частью конструкции этого электроприбора. Использование неподходящих предохранительных панелей может привести к несчастному случаю.

Прежде чем оторвать крышку, убедитесь, что она чистая и на ней нет жидкости. Прибор может быть оборудован металлической или стеклянной крышкой. Закрыть крышку можно после того, как горелки полностью остынут.

Если шнур электропитания поврежден, он должен быть заменен изготовителем, специалистом его технической службы или лицом с аналогичной квалификацией, чтобы избежать опасности.

**ПРЕДУПРЕЖДЕНИЕ:** Этот прибор предназначен только для приготовления пищи. Запрещено использовать этот прибор в других целях, например, с целью обогрева помещения.

Прибор устанавливается непосредственно на пол, без использования дополнительных подставок.

Не устанавливайте прибор вблизи мощных источников тепла, например, печей на твердом топливе, так как высокая температура может привести к повреждению прибора.

Подключение к источнику газа может производить только квалифицированный специалист, имеющий официальное разрешение местного газоснабжающего предприятия, или специалист авторизованного сервисного центра. Клеммы

(вместо присоединительного кабеля) должны быть закрыты крышкой (см. дополнительное оборудование). Неквалифицированное подключение и ремонт могут стать причиной тяжких телесных повреждений и привести к повреждению прибора.

Следите, чтобы кабели соседних электроприборов не оказались зажаты горячей дверцей духовки. Опасность короткого замыкания! Следите, чтобы кабели соседних электроприборов находились на безопасном расстоянии.

Не выстилайте духовку алюминиевой фольгой, не ставьте противни и другую посуду на дно камеры, так как это препятствует циркуляции воздуха, надлежащему приготовлению пищи и может повредить эмаль духовки.

Во время работы дверца прибора сильно нагревается. Для дополнительной защиты дверца оборудована третьим стеклом, которое снижает температуру поверхности внешнего стекла дверцы (в некоторых моделях).

Шарнир дверцы при нагрузке может повредиться. Не ставьте тяжелую посуду на открытую дверцу. Не опирайтесь на дверцу при очистке прибора. Не наступайте на открытую дверцу и не разрешайте детям сидеть на ней.

Не закрывайте и не загораживайте вентиляционные отверстия!

**ПРЕДУПРЕЖДЕНИЕ!** Если вы обнаружили, что стекло или стеклокерамика варочной панели треснула или разбилась:

- выключите электрические нагревательные элементы и отключите прибор от электросети;
- не прикасайтесь к поверхности прибора;
- не пользуйтесь прибором.

Условия и сроки хранения: приборы должны храниться в закрытом помещении с естественной вентиляцией и в

нормальных условиях (во внешней среде должны отсутствовать агрессивные вещества и пыль, диапазон температур между  $-10^{\circ}$  и  $37^{\circ}\text{C}$ , относительная влажность воздуха максимум 85%, толчки и вибрация должны быть исключены), срок хранения неограничен (при условии соблюдения условий хранения), срок службы (при соблюдении предписаний по транспортировке, хранению, установке и техническому обслуживанию) - 10 лет.

Для подключения прибора к электросети используйте шнур  $5 \times 1,5 \text{ мм}^2$  с маркировкой H05VV-F5G1,5 или более надежный. Шнур должен быть подключен специалистом технической службы или лицом с аналогичной квалификацией.

Прибор должен быть подключен к стационарной электропроводке, соответствующей правилам устройства электросетей.

Прибор должен быть подключен к стационарной электропроводке, оборудованной устройством автоматического отключения. Стационарная электропроводка должна быть выполнена в соответствии с правилами устройства электросетей.

## **ПЕРЕД ПОДКЛЮЧЕНИЕМ ПРИБОРА**



Перед подключением прибора внимательно прочитайте инструкцию по эксплуатации. Гарантия на неисправности, связанные с неправильным монтажом, подключением и использованием прибора, не распространяется.

## КРЫШКА ПЛИТЫ

Прежде чем открыть крышку, убедитесь, что она чистая и на ней нет жидкости. Прибор может быть оборудован металлической или стеклянной крышкой. Закрывать крышку можно после того, как горелки полностью остынут.

**Не закрывайте крышку, если горелка работает.**



Символ на изделии или его упаковке означает, что стеклянная крышка при нагреве может треснуть. Перед тем как закрыть крышку, выключите все горелки и подождите, пока варочная поверхность остынет.

## ЯЩИК ПЛИТЫ



Не храните в ящике горючие, взрывоопасные и нетермостойкие предметы (например, бумагу, тряпки, пакеты, чистящие средства и аэрозоли). Опасность возгорания!

## ОБОРУДОВАНИЕ ДУХОВКИ

(в зависимости от модели)

### СЪЕМНЫЕ НАПРАВЛЯЮЩИЕ

Съемные направляющие имеют 4 уровня (отсчет уровней производится снизу вверх). Приготовление на гриле производится на 3-м и 4-м уровнях.

Эксплуатация прибора безопасна с или без направляющих противней.

### ТЕЛЕСКОПИЧЕСКИЕ НАПРАВЛЯЮЩИЕ

Телескопические направляющие устанавливаются на 2-м, 3-м и 4-м уровне и имеют два варианта исполнения: частично выдвигаемые и полностью выдвигаемые.

### РЕЛЬЕФНЫЕ НАПРАВЛЯЮЩИЕ

На боковых стенках духовки имеются выемки, расположенные на четырех уровнях. В выемки вставляются противни и решетки.

### ВСТРОЕННЫЙ ВЫКЛЮЧАТЕЛЬ

При открывании дверцы работающего прибора встроенные выключатели отключают вентилятор и все нагревательные элементы и снова включают их после закрывания дверцы.

### ОХЛАЖДАЮЩИЙ ВЕНТИЛЯТОР

Прибор оборудован охлаждающим вентилятором, который охлаждает корпус и панель управления прибора.

Охлаждающий вентилятор работает при работающей духовке.



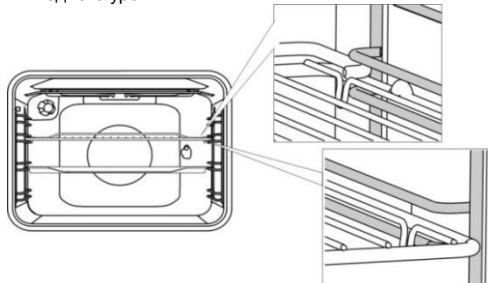
Во время работы прибор и его доступные части сильно нагреваются. Используйте кухонные рукавицы или прихватки!

## РЕШЕТКА



В передней части решетки имеются ограничители, поэтому при извлечении немного приподнимайте решетку спереди.

При съемных направляющих устанавливайте решетку и противни точно между двумя прутками одного уровня.



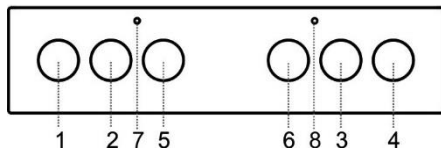
Чтобы установить противень или решетку на телескопические направляющие, выдвиньте пару направляющих необходимого уровня, установите противень или решетку и задвиньте направляющие в духовку до конца.



Убедитесь, что телескопические направляющие задвинуты в духовку до конца, и закройте дверцу.

## ПАНЕЛЬ УПРАВЛЕНИЯ

(в зависимости от модели)



1. Переключатель передней левой конфорки
2. Переключатель задней левой конфорки
3. Переключатель задней правой конфорки
4. Переключатель передней правой конфорки
5. Переключатель режимов работы духовки
6. Переключатель температуры духовки
7. Лампочка-индикатор работы (желтая) светится, если работает духовка или конфорка.
8. Лампочка-индикатор духовки (красная) светится, пока включены нагревательные элементы, и гаснет при достижении заданной температуры в духовке.

## УТАПЛИВАЕМЫЕ ПЕРЕКЛЮЧАТЕЛИ

(в зависимости от модели)

Нажмите на переключатель, чтобы он вышел из гнезда, затем, поворачивая, установите переключатель в необходимое положение.



По окончании работы обязательно установите переключатель в выключенное (нерабочее) положение и “утопите” его.

## ПОЛЬЗОВАНИЕ ПРИБОРОМ

### ПЕРЕД ПЕРВЫМ ИСПОЛЬЗОВАНИЕМ

Выньте все принадлежности и транспортную упаковку из прибора.

Очистите принадлежности теплой водой и средством для ручного мытья посуды. Не используйте абразивные чистящие средства и губки.

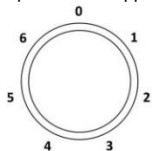
Очищайте стеклокерамическую поверхность влажной тканью с добавлением небольшого количества средства для ручного мытья посуды. Не используйте агрессивные и абразивные чистящие средства, грубые губки для мытья посуды, средства для удаления ржавчины, пятновыводители.

Чугунные конфорки без посуды включите на 3-5 минут на максимальную мощность, чтобы они обгорели. Таким образом, защитное покрытие конфорки образует прочный слой. При первом нагреве конфорок может появиться дым.

При первом нагреве духовки появляется характерный запах нового прибора, поэтому необходимо хорошо проветрить помещение.

### ВАРОЧНАЯ ПОВЕРХНОСТЬ

- Дно посуды и поверхность конфорки всегда должны быть чистыми и сухими, чтобы обеспечить хорошую теплопроводность и избежать повреждения варочной поверхности.
- Перегретый жир может воспламениться, поэтому блюда с использованием большого количества жира или масла готовьте под постоянным контролем.
- Не ставьте на варочную поверхность мокрую посуду и влажные крышки. Влага может повредить конфорки.
- Не охлаждайте горячую посуду на неиспользовавшихся конфорках, так как под дном посуды образуется конденсат, что может привести к коррозии дна посуды.



Конфорки включаются поворотом переключателя. Степень нагрева конфорок устанавливается ступенчато.



Рекомендуется выключить конфорку за 3-5 минут до окончания приготовления и таким образом использовать остаточное тепло и сэкономить электроэнергию.



Экспресс-конфорки (в некоторых моделях) отличаются от стандартных большей мощностью и нагреваются быстрее.

Такие конфорки обозначены красной точкой в центре. Со временем из-за многократного нагрева и очистки конфорки точка может стереться.



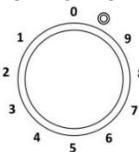
Со временем из-за высокой температуры во время приготовления ободки чугунных конфорок и область вокруг конфорок могут пожелтеть. На изменения такого рода гарантия не распространяется.

### СТЕКЛОКЕРАМИЧЕСКАЯ ВАРОЧНАЯ ПОВЕРХНОСТЬ

Степень нагрева конфорок регулируется в диапазоне от 1 до 6. Для поддержания температуры конфорка периодически включается и выключается в зависимости от установленной мощности нагрева.

Для предупреждения перегрева под стеклокерамикой установлен температурный ограничитель.

### УПРАВЛЕНИЕ ДВУХКОНТУРНОЙ КОНФОРКОЙ



Вы можете изменить размер зоны нагрева конфорки в зависимости от диаметра и формы посуды. Для включения внешнего контура нагрева поверните переключатель конфорки до конца (слышен щелчок). Затем установите переключатель на необходимую степень нагрева.

### КОНФОРКИ HI-LIGHT

Конфорки Hi-Light отличаются от обычных тем, что нагреваются значительно быстрее, поэтому процесс приготовления значительно ускоряется.

### ИНДИКАТОРЫ ОСТАТОЧНОГО ТЕПЛА



Каждая конфорка оборудована лампочкой-индикатором, которая загорается, если конфорка горячая, и может светиться также после выключения конфорки. Каждой конфорке соответствует лампочка-индикатор, которая загорается, когда конфорка горячая. Индикатор загорается также в случае, если на неработающую конфорку поставить горячую посуду.

## СТЕКЛОКЕРАМИЧЕСКАЯ ПОВЕРХНОСТЬ

- Стеклокерамика устойчива к температурным изменениям.
- Стеклокерамика является прочным материалом, но не устойчива к точечным ударам, поэтому следите, чтобы на нее не падали твердые и острые предметы, так как они могут повредить стеклокерамику. Если варочная поверхность треснула или разбилась, отключите прибор от электросети и не пользуйтесь им.
- Не используйте стеклокерамическую поверхность в качестве рабочего стола. Острые предметы могут ее поцарапать.
- Не ставьте на горячие конфорки алюминиевую и пластиковую посуду. Не кладите на стеклокерамическую поверхность пластиковые предметы и алюминиевую фольгу.
- Перед тем как поставить посуду на конфорку, вытрите насухо дно посуды и саму конфорку, чтобы обеспечить нормальную передачу тепла и предотвратить повреждение конфорки. Не ставьте пустую посуду на конфорку.

## СОВЕТЫ ПО ИСПОЛЬЗОВАНИЮ ПОСУДЫ

- Используйте качественную посуду с плоским, стабильным дном.
- Диаметр дна посуды должен соответствовать диаметру конфорки.
- Посуда из огнеупорного стекла со шлифованным дном подходит для использования на варочной поверхности, если диаметр дна соответствует диаметру конфорки. Посуда с дном большего диаметра может треснуть.
- Устанавливайте посуду в центре конфорки.



- При приготовлении в скороварке постоянно контролируйте процесс приготовления, пока не будет достигнуто соответствующее давление. Сначала конфорка должна работать на максимальной мощности, а затем, соблюдая рекомендации изготовителя скороварки, своевременно уменьшите степень нагрева конфорки.
- Следите, чтобы в посуде всегда было достаточное количество жидкости. Из-за нагрева пустой посуды варочная поверхность может перегреться, в результате чего повредится посуда и сама варочная поверхность.

- При использовании специальной посуды следуйте рекомендациям производителя данной посуды.

## СОВЕТЫ ПО ЭКОНОМИИ ЭЛЕКТРОЭНЕРГИИ

- Диаметр дна посуды должен соответствовать диаметру конфорки. При маленьком диаметре посуды увеличивается энергопотребление, конфорка может повредиться.
- Посуда должна соответствовать количеству готовящейся пищи. Приготовление небольшого количества пищи в большой посуде приводит к потере электроэнергии.
- Блюда, требующие длительного приготовления, готовьте в скороварке.
- Овощи варите в небольшом количестве воды. При таком способе продукты сварятся быстрее обычного, однако при этом важно, чтобы крышка посуды была плотно закрыта. После закипания уменьшите мощность конфорки до состояния тихого кипения.



Сахар и сладкие блюда могут сильно повредить стеклокерамическую поверхность, поэтому во избежание повреждения поверхности немедленно удаляйте их с помощью скребка, даже если варочная поверхность еще не остыла.

Не очищайте горячую стеклокерамическую поверхность чистящими средствами, это может привести к ее повреждению.

## ДУХОВКА

### ВЫБОР РЕЖИМА НАГРЕВА

Режим работы духовки устанавливается переключателем режимов, и температура — переключателем температуры.

Вращая переключатель вправо или влево выберите режим нагрева (см. таблицу режимов нагрева).



Режим нагрева можно поменять во время работы духовки.

### УСТАНОВКА ТЕМПЕРАТУРЫ ДУХОВКИ

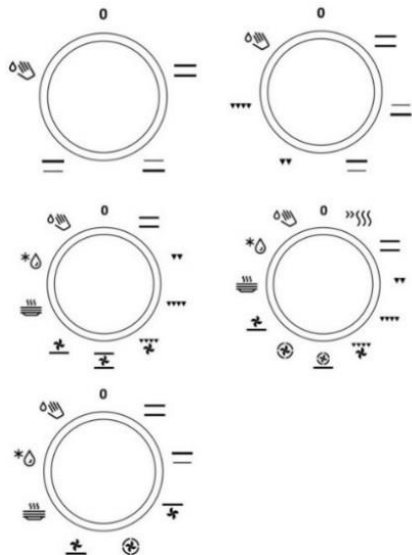
Для установки температуры духовки вращайте ручку термостата вправо. Температура регулируется в диапазоне от 50° до 275°С. Для уменьшения температуры вращайте ручки в обратную сторону.



При установке ручки в нулевое положение не надавливайте на нее сильно до упора, так как это может привести к поломке термостата.

## ВЫКЛЮЧЕНИЕ ДУХОВКИ

Поверните ПЕРЕКЛЮЧАТЕЛЬ РЕЖИМОВ РАБОТЫ и ТЕМПЕРАТУРНЫЙ ПЕРЕКЛЮЧАТЕЛЬ в положение 0.



Режим	Описание
<b>Режимы духовки</b>	
<p>»»»»</p> <p>50-275</p>	<p><b>БЫСТРЫЙ НАГРЕВ</b> Используется для быстрого нагрева духовки до определенной температуры и не предназначен для приготовления. После достижения заданной температуры режим выключается.</p>
<p>==</p> <p>200</p>	<p><b>КЛАССИЧЕСКИЙ НАГРЕВ (СВЕРХУ + СНИЗУ)</b> Верхний и нижний нагревательные элементы равномерно излучают тепло внутрь духовки. Приготовление выпечки и мяса возможно только на одном уровне направляющих.</p>
<p>—</p> <p>180</p>	<p><b>НАГРЕВ СВЕРХУ</b> В этом режиме работает только верхний нагревательный элемент. Этот режим подходит для дополнительного запекания блюда сверху (например, для подрумянивания до золотой корочки).</p>
<p>—</p> <p>180</p>	<p><b>НАГРЕВ СНИЗУ</b> В этом режиме работает только нижний нагревательный элемент. Используйте этот режим, если необходимо запечь блюдо снизу.</p>

Режим	Описание
<b>Режимы духовки</b>	
<p>▼▼</p> <p>230</p>	<p><b>ГРИЛЬ</b> Работает инфранагреватель, который является частью большого гриля. Этот режим подходит для поджаривания небольших порций бутербродов, тостов, пивных колбасок.</p>
<p>▼▼▼</p> <p>230</p>	<p><b>БОЛЬШОЙ ГРИЛЬ</b> При данном режиме включаются верхний нагревательный элемент и инфранагреватель. Основное тепло излучает инфранагреватель, расположенный под потолком духовки. Верхний нагревательный элемент способствует эффективному пропеканию блюда по всей поверхности противня/решетки. Подходит для приготовления небольших кусков мяса, например, стейков, шницелей, колбасок, а также для запекания бутербродов и тостов.</p>
<p>▼▼▼</p> <p>170</p>	<p><b>ГРИЛЬ + РАБОТА ВЕНТИЛЯТОРА</b> Одновременно работают инфранагреватель и вентилятор. Предназначен для запекания мяса на гриле и приготовления крупных кусков мяса и птицы на одном уровне направляющих. Он подходит также для запекания блюд до хрустящей корочки.</p>
<p>—</p> <p>170</p>	<p><b>НАГРЕВ СВЕРХУ + РАБОТА ВЕНТИЛЯТОРА</b> В этом режиме одновременно работают верхний нагревательный элемент и вентилятор. Этот режим подходит для приготовления крупных кусков мяса и птицы, а также для запекания блюд под сыром.</p>
<p>—</p> <p>200</p>	<p><b>НАГРЕВ СНИЗУ + ВЕНТИЛЯЦИОННЫЙ НАГРЕВ</b> Одновременно работают нижний нагревательный элемент, нагревательный элемент вокруг вентилятора и вентилятор. Лучше всего этот режим подходит для приготовления пиццы, сочной выпечки, фруктовых тортов из дрожжевого или песочного теста и творожных тортов, а также для многоуровневого приготовления.</p>

Режим	Описание
Рекомендуемая температура, °C	
<b>Режимы духовки</b>	
 180	<b>ВЕНТИЛЯЦИОННЫЙ НАГРЕВ</b> Одновременно работают нагревательный элемент вокруг вентилятора и вентилятор. Вентилятор создает постоянную циркуляцию горячего воздуха вокруг готовящегося блюда. Этот режим подходит для приготовления мяса и выпечки на нескольких уровнях.
 180	<b>НАГРЕВ СНИЗУ + РАБОТА ВЕНТИЛЯТОРА</b> Этот режим подходит для приготовления низко поднимающейся выпечки и консервирования овощей и фруктов.
 180	<b>НАГРЕВ СВЕРХУ И СНИЗУ + РАБОТА ВЕНТИЛЯТОРА</b> В этом режиме одновременно работают нижний и верхний нагревательные элементы и вентилятор. Вентилятор обеспечивает равномерное распределение горячего воздуха по пространству духовки. Этот режим подходит для приготовления любой выпечки, размораживания продуктов, сушки овощей и фруктов.
 60	<b>ПОДОГРЕВ ПОСУДЫ</b> Предназначен для подогрева посуды, чтобы после подачи блюда и напитки оставались горячими дольше.
 -	<b>РАЗМОРАЖИВАНИЕ</b> Работает только вентилятор. Воздух циркулирует без включения нагревательных элементов. Этот режим используется для постепенного размораживания продуктов.
 70	<b>ОЧИСТКА AQUA CLEAN</b> Работает только нижний нагревательный элемент. Режим используется для очистки духовки от загрязнений после приготовления. Очистка длится 30 минут.

## ОПИСАНИЕ РЕЖИМОВ РАБОТЫ

При нагреве пустой духовки расходуется большое количество энергии. Поэтому при приготовлении большого количества выпечки или пиццы по очереди экономится электроэнергия, так как духовка уже разогрета.

Используйте темные, черные, покрытые силиконом или эмалью, противни, которые хорошо проводят тепло.

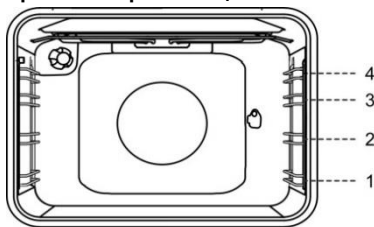
При использовании бумаги для выпечки, убедитесь, что она устойчива к высокой температуре.

При приготовлении большого количества выпечки и крупных кусков мяса в духовке может образовываться большое количество пара и конденсата на дверце духовки. Это нормально и не влияет на работу прибора. По окончании приготовления насухо протрите дверцу и стекло дверцы.

При длительном приготовлении можно **выключить духовку примерно** за 10 минут до конца приготовления и тем самым сэкономить электроэнергию, используя остаточное тепло.

Не охлаждайте блюда в закрытой духовке во избежание образования конденсата.

## Уровни направляющих



## РЕЖИМЫ ДУХОВКИ

### ОСВЕЩЕНИЕ

При всех режимах работы освещение духовки включается автоматически при выборе режима работы.

### БЫСТРЫЙ НАГРЕВ

Используется для быстрого нагрева духовки до определенной температуры и не предназначен для приготовления.

- Установите переключатель режимов нагрева в положение “Быстрый нагрев”.
- Установите необходимую температуру с помощью температурного переключателя.

### КЛАССИЧЕСКИЙ НАГРЕВ (СВЕРХУ + СНИЗУ)

Верхний и нижний нагревательные элементы равномерно излучают тепло внутрь духовки. Приготовление выпечки и мяса возможно только на одном уровне направляющих.

### Приготовление мяса

Используйте эмалированную посуду, посуду из огнеупорного стекла, глиняную и чугунную посуду. Не используйте противни из нержавеющей стали, так как они отражают тепло.

### Приготовление выпечки

Используйте только один уровень направляющих и темные противни. В светлых противнях

выпечка пропекается хуже, так как тепло отражается от светлых стенок.

Формы устанавливайте на решетку. Извлеките решетку, если вы используете противень, прилагаемый в комплекте к духовке. Предварительный разогрев духовки уменьшает время приготовления.



При приготовлении не устанавливайте глубокий противень на 1-й уровень направляющих.

## БОЛЬШОЙ ГРИЛЬ, ГРИЛЬ ▼▼▼▼ ▼▼

При большом гриле включаются верхний нагревательный элемент и инфранигреватель, расположенные под потолком духовки.

При гриле работает инфранигреватель, который является частью большого гриля.

Инфранигреватель необходимо предварительно прогреть в течение 5 минут.

Максимальная температура при "Гриле" и "Большом гриле" 230°C.

Постоянно следите за приготовлением в режиме гриля, так как из-за очень высокой температуры мясо может быстро подгореть!

Гриль подходит для приготовления нежирных колбасок, кусков мяса и рыбы (стейк, шницель, лосось и т. д.), для запекания бутербродов и тостов.

При приготовлении мяса на решетке смажьте решетку растительным маслом, чтобы мясо не пригорало, и установите на 4-й уровень. Под решетку на 1-й или 2-й уровень установите противень для сбора жира. При приготовлении мяса в противне необходимо добавлять жидкость, чтобы жир и мясной сок не пригорали. Во время приготовления переворачивайте мясо.

Каждый раз после приготовления на гриле очищайте духовку и принадлежности.

Форель обсушите бумажным полотенцем. Внутрь положите петрушку, соль и чеснок и смажьте сверху растительным маслом. Положите рыбу на решетку, во время приготовления не переворачивайте.



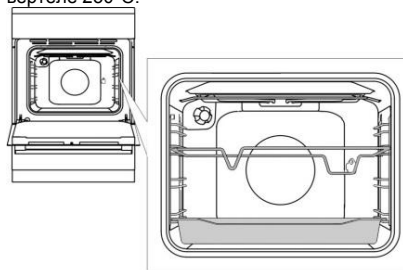
Приготовление на гриле производится при закрытой дверце духовки.

Из-за высокой температуры нагревательные элементы, решетка и другие принадлежности и части духовки сильно нагреваются, поэтому используйте кухонные рукавицы или прихватки и специальные щипцы для мяса!

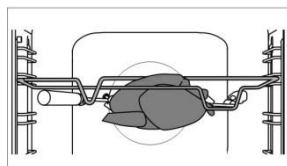
## Приготовление на вертеле

(в зависимости от модели)

Максимальная температура приготовления на вертеле 230°C.



При использовании вертела установите рамку вертела на 3-й уровень снизу, а на 1-й уровень — противень для сбора жира.



Подготовленное мясо насадите на вертел и с двух сторон закрепите его вилками. Закрутите винты на вилках.

Прикрутите ручку к вертелу. Острый конец вертела вставьте в муфту мотора (отверстие на задней стенке духовки справа), которая закрыта крышкой. Переднюю часть вертела установите в выемку в передней части рамки.

Перед тем как закрыть дверцу духовки, откройте ручку вертела.

Включите духовку, выбрав режим БОЛЬШОЙ ГРИЛЬ.

Не используйте гриль в положении 4.



Приготовление на гриле производится при закрытой дверце духовки.

## ГРИЛЬ + РАБОТА ВЕНТИЛЯТОРА



Одновременно работают инфранигреватель и вентилятор. Предназначен для приготовления мяса, рыбы, овощей.



## НАГРЕВ СНИЗУ + ВЕНТИЛЯЦИОННЫЙ НАГРЕВ

Одновременно работают нижний нагревательный элемент, нагревательный элемент вокруг вентилятора и вентилятор. Лучше всего этот режим подходит для приготовления пиццы, яблочного пирога и фруктовых тортов.

## ВЕНТИЛЯЦИОННЫЙ НАГРЕВ



Одновременно работают нагревательный элемент вокруг вентилятора и вентилятор. Вентилятор создает постоянную циркуляцию горячего воздуха вокруг мяса или выпечки.

### Приготовление мяса

Используйте эмалированную посуду, посуду из огнеупорного стекла, глиняную и чугунную посуду. Не используйте противни из нержавеющей стали, так как они отражают тепло. При приготовлении мяса необходимо добавлять жидкость, чтобы жир и мясной сок не пригорали. Во время приготовления переворачивайте мясо. Если мясо запекать под крышкой, оно останется более сочным.

### Приготовление выпечки

Рекомендуется предварительно разогреть духовку.

Выпекайте мелкую выпечку в мелких противнях одновременно на нескольких уровнях (2-й и 3-й). Время приготовления может отличаться даже для одинаковых противней. Возможно, верхний противень придется извлечь из духовки раньше, чем нижний.

Формы устанавливайте на решетку. Извлеките решетку, если вы используете противень, прилагаемый в комплекте к духовке.

Мелкая выпечка, например, пирожки, должна быть по возможности одинаковой величины.



При приготовлении не устанавливайте глубокий противень на 1-й уровень направляющих.



## НАГРЕВ СНИЗУ + РАБОТА ВЕНТИЛЯТОРА

Этот режим подходит для приготовления низко поднимающейся выпечки и консервирования овощей и фруктов. Используйте 2-й уровень снизу и низкие формы для выпечки, чтобы нагретый воздух мог беспрепятственно циркулировать над готовящимся блюдом.

### Консервирование

Банки и продукты для консервирования подготовьте, как обычно.

Используйте обычные банки с резиновыми прокладками и стеклянной крышкой. Не используйте банки с закручивающимися и металлическими крышками, а также металлические банки. Лучше всего брать банки одинакового размера, наполненные одинаковыми продуктами. Плотнo закройте банки.

В глубокий противень налейте 1 литр подогретой воды (прибл. 70°C) и поставьте в него 6 банок так, чтобы они не касались друг друга и стенок духовки. Установите противень с банками на 2-й уровень снизу.

Во время консервирования наблюдайте за продуктами, пока жидкость в банках не закипит (появятся пузырьки). Соблюдайте время консервирования в таблице времени консервирования.



## НАГРЕВ СВЕРХУ И СНИЗУ + РАБОТА ВЕНТИЛЯТОРА

Этот режим подходит для приготовления любой выпечки, размораживания продуктов, сушки овощей и фруктов. Перед тем как поставить продукты в нагретую духовку дождитесь, когда индикатор нагрева погаснет в первый раз. Для достижения наилучших результатов готовьте на одном уровне.

Предварительно нагрейте духовку. Используйте 2-й или 4-й уровень снизу.



## РАЗМОРАЖИВАНИЕ

В этом режиме воздух циркулирует без включения нагревательных элементов.

Этот режим подходит для размораживания тортов со сливками и масляным кремом, пирогов и выпечки, хлеба и булочек, а также фруктов глубокой заморозки.

В большинстве случаев рекомендуется вынуть продукты из упаковки (снимите металлические скрепки и клипсы).

По прошествии половины времени переверните продукты, перемешайте их или разделите кусочки, примерзшие друг к другу.

## ПОДОГРЕВ ПОСУДЫ



Предназначен для подогрева посуды, чтобы после подачи блюда и напитки оставались горячими дольше.

## ОЧИСТКА AQUA CLEAN



Работает только нижний нагревательный элемент. Режим используется для очистки духовки от загрязнений после приготовления. Очистка длится 30 минут.

## ОЧИСТКА И ОБСЛУЖИВАНИЕ



Перед очисткой отключите прибор от электросети и дайте остыть.

Дети могут очищать и осуществлять обслуживание прибора только под присмотром!

### Передняя панель с деталями из нержавеющей стали

(в некоторых моделях)

Используйте мягкое чистящее средство (мыльный раствор) и мягкую ткань, которая не

царапает поверхность. Нельзя использовать грубые чистящие средства и средства, содержащие растворители. В случае несоблюдения указаний передняя панель может повредиться.

### **Крашенные поверхности и пластиковые детали** (в некоторых моделях)

Не используйте для очистки кнопок, переключателей, ручки духовки, наклеек и шильда абразивные чистящие средства и приспособления, а также спиртосодержащие очистители. Очищайте загрязнения мягкой неабразивной тканью и водой во избежание повреждения поверхностей.

Допускается использование чистящих средств, предназначенных для ухода за такими поверхностями, при этом следуйте указаниям производителя чистящего средства.

### **Эмалированные поверхности**

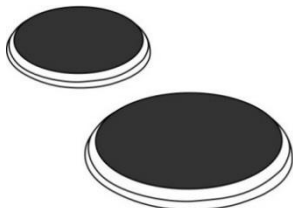
(духовка, варочная поверхность)

Используйте мягкое чистящее средство и губку. Жирные пятна очищайте теплой водой и специальным средством для чистки эмалированных поверхностей. Нельзя использовать абразивные чистящие средства, так как они могут сильно повредить поверхность.

### **Стекланные поверхности**

Для очистки стекла дверцы духовки не используйте абразивные чистящие средства и металлические скребки, так как это может привести к растрескиванию стекла. Очищайте стекло специальными средствами для стекол, зеркал и окон.

## **ОЧИСТКА ВАРОЧНОЙ ПОВЕРХНОСТИ С ЧУГУННЫМИ КОНФОРКАМИ**



Поверхность вокруг конфорок очищайте теплой водой с добавлением моющего средства. Засохшие загрязнения перед этим размягчите с помощью губки.

Очищайте конфорки каждый раз при загрязнении. Если они не сильно загрязнены, их достаточно протереть влажной тряпкой и раствором моющего средства. При сильном загрязнении используйте металлическую губку, смоченную моющим средством. После очистки протрите конфорки насухо.

Соленая жидкость, пригоревшие остатки пищи и влага могут повредить конфорки, поэтому всегда очищайте и протирайте конфорки насухо.

Для ухода за конфорками периодически протирайте их обычным средством по уходу, которое можно купить в магазинах. Если

конфорки теплые, средство быстрее проникает в поры.

Со временем из-за высокой температуры во время приготовления ободки чугунных конфорок могут пожелтеть. Это нормальное явление. Пожелтевшие участки можно очистить обычными чистящими средствами для металла. Нельзя использовать агрессивные и абразивные чистящие средства, так как они могут поцарапать поверхность.

## **ОЧИСТКА СТЕКЛОКЕРАМИЧЕСКОЙ ПОВЕРХНОСТИ**

Очищайте стеклокерамическую поверхность каждый раз после ее использования (дождитесь, пока она остынет), иначе даже малейшие загрязнения при следующем использовании будут пригорать к нагретой поверхности.

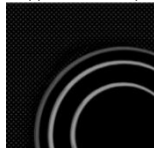
Для регулярного ухода за стеклокерамикой используйте специальные средства, создающие на поверхности грязеотталкивающую пленку.



Каждый раз перед использованием протирайте со стеклокерамической поверхности и дна посуды пыль и грязь, которые могут поцарапать поверхность.

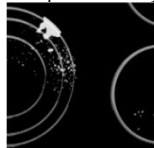


Не используйте для очистки металлические и грубые губки, абразивные чистящие средства, так как они могут поцарапать стеклокерамику. Также для очистки стеклокерамики нельзя использовать агрессивные чистящие спреи и неподходящие жидкие чистящие средства.



Графические обозначения на варочной поверхности могут стираться вследствие использования агрессивных и грубых чистящих средств, а также посуды с поврежденным дном.

Небольшие загрязнения можно устранить мягкой влажной тканью. Затем протрите чистую поверхность насухо.



Пятна от воды удаляйте с помощью слабого раствора уксуса. Этим раствором нельзя протирать рамку прибора (в некоторых моделях), так как она потеряет блеск. Для удаления



известкового налета нельзя использовать агрессивные спреи и чистящие средства.

Сильные загрязнения удаляются с помощью специальных средств для ухода за стеклокерамическими поверхностями. Следуйте указаниям производителя специальных чистящих средств. После их использования тщательно смойте остатки чистящего средства, так как при нагреве оно может приобрести агрессивные свойства и привести к изменениям структуры стеклокерамики.



Трудноудаляемые и пригоревшие загрязнения можно устранить с помощью специального скребка. Не поранитесь во время работы со скребком!



Скребок используйте только в случае, если загрязнение не удалось удалить влажной тканью или средством для очистки стеклокерамики.

При использовании держите скребок под правильным углом (от 45° до 60°) к очищаемой поверхности. Слегка нажимая на скребок, удалите загрязнения. Следите, чтобы пластмассовая ручка скребка (в некоторых моделях) не касалась горячей поверхности.



Не располагайте лезвие скребка под прямым углом к стеклокерамике. Следите, чтобы уголки скребка не поцарапали варочную поверхность.



Сахар и сладкие блюда могут сильно повредить стеклокерамику, поэтому во избежание повреждения поверхности немедленно удаляйте загрязнения с помощью скребка, даже если варочная поверхность еще не остыла.



Изменение цвета стеклокерамической поверхности не влияет на работу прибора. Чаще всего это следы пригоревшей пищи, результат использования некоторых видов посуды (например, алюминиевой или медной). Такие пятна трудно удалить полностью.

**Предупреждение!** Вышеуказанные повреждения относятся к внешнему виду и не влияют на

работу прибора. На повреждения такого рода гарантия не распространяется.

## ДУХОВКА

Внутренние стенки духовки очищайте влажной губкой и мягким моющим средством. Для пригоревших и сильных загрязнений используйте чистящие средства для эмалей. После их использования тщательно смойте остатки чистящего средства.


Перед очисткой дайте духовке остыть.

Нельзя использовать грубые и агрессивные чистящие средства, так как они могут повредить эмаль.

Противни, решетку и подобное оборудование мойте горячей водой, губкой и моющим средством. Для удаления сильных загрязнений используйте специальные средства.

## ОЧИСТКА ДУХОВКИ С ПОМОЩЬЮ

### ФУНКЦИИ AQUA CLEAN

Поверните переключатель режимов работы духовки в положение Aqua Clean .

Переключателем температуры ставите температуру 70°C. Налейте в стеклянный противень 0,6 литров воды и вставьте его на нижний уровень направляющих.

Через 30 минут загрязнения на стенках духовки размягчатся, и их можно будет протереть влажной тканью.



Перед включением функции Aqua Clean полностью охладите духовку.

## СНЯТИЕ И УСТАНОВКА СЪЕМНЫХ И ТЕЛЕСКОПИЧЕСКИХ НАПРАВЛЯЮЩИХ

Для очистки направляющих используйте только обычные моющие средства.

Приподнимите направляющие снизу и отведите от стенки духовки.

Извлеките из гнезд.



Телескопические направляющие не предназначены для мытья в посудомоечной машине.

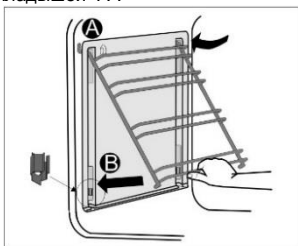


## УСТАНОВКА КАТАЛИТИЧЕСКИХ ВКЛАДЫШЕЙ

Для очистки вкладышей используйте только обычные моющие средства. Снимите телескопические или съемные направляющие (в зависимости от модели).



Наденьте вкладыш на направляющие: вставьте прутья направляющих в отверстия в верхней части вкладышей "А".



Навесьте направляющие вместе с вкладышами в гнезда "А".

Защелкните направляющие в фиксаторах "В", расположенных в нижней части боковых стенок.



Каталитические вкладыши не предназначены для мытья в посудомоечной машине.

## ЗАМЕНА ЛАМПОЧКИ ОСВЕЩЕНИЯ

Электрическая лампочка является расходным материалом, гарантия на нее не распространяется! Перед заменой извлеките из духовки противни, решетку и направляющие.

**Перед заменой лампочки отключите прибор от электросети!**

Открутите крышку и извлеките лампочку.

Галогеновая лампочка: G9, 25 Вт, 230 В.

(Обычная лампочка: E14, 25 Вт, 230 В - в некоторых моделях)



Используйте защиту, чтобы не обжечься.

## ПЛАВНОЕ ЗАКРЫВАНИЕ ДВЕРЦЫ

(в некоторых моделях)

Дверца оборудована шарниром COMFORT. Достаточно легкого нажатия, и дверца закрывается легко, плавно и тихо.



Если закрывать дверцу рывком, она закроется плавно во избежание поломки системы.

## МЕХАНИЧЕСКИЙ ЗАМОК ДВЕРЦЫ

(в некоторых моделях)

Чтобы открыть замок, отодвиньте его пальцем вправо и одновременно потяните дверцу на себя.

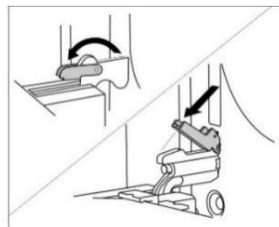


При закрывании дверцы замок автоматически защелкивается.

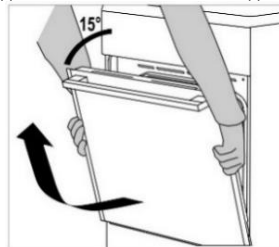
## Снятие и установка дверцы духовки

(в некоторых моделях)

1. Полностью откройте дверцу духовки.
2. Откиньте фиксаторы до конца назад (при обычном закрывании дверцы). Откиньте фиксаторы на 90° (при плавном закрывании дверцы).



3. Медленно закрывайте дверцу, пока фиксаторы не упрутся в прорези на дверце. Приблизительно при 15° (относительно закрытой дверцы) дверцу немного приподнимите и извлеките из гнезд шарниров.

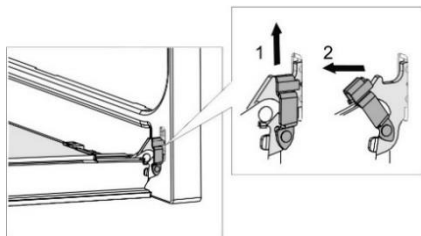


Следите, чтобы фиксаторы шарниров после установки дверцы были надежно закрыты в гнездах шарниров, иначе основной шарнир может резко захлопнуться из-за натяжения мощной пружины. Опасность травм и повреждений!

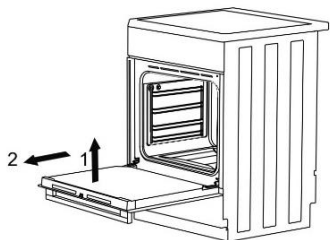
## Снятие и установка дверцы духовки

(в некоторых моделях)

1. Полностью откройте дверцу духовки.
2. Приподнимите и откиньте фиксаторы.



3. Медленно закрывайте дверцу, немного приподнимите ее и извлеките из гнезд шарниров.

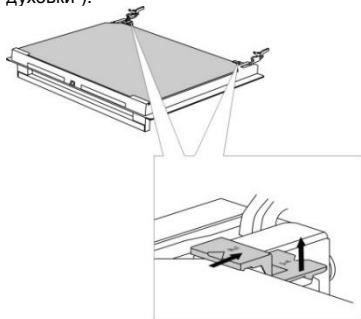


Устанавливайте дверцу в обратном порядке. Если дверца неправильно открывается или закрывается, проверьте, правильно ли выемки на шарнирах сели в гнездах.

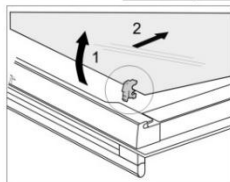
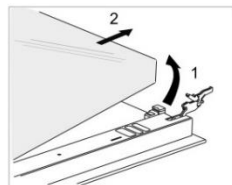
## СНЯТИЕ И УСТАНОВКА СТЕКЛА ДВЕРЦЫ

(в некоторых моделях)

Если дверца загрязнена внутри между стеклами, вы можете снять внутреннее стекло и очистить загрязнения. Для этого необходимо снять дверцу духовки (см. раздел "Снятие и установка дверцы духовки").



Немного приподнимите фиксаторы с левой и правой стороны дверцы (символ 1 на фиксаторе) и потяните в стороны от стекла (символ 2 на фиксаторе).



Возьмите стекло дверцы за нижний край, немного приподнимите, чтобы оно освободилось из фиксаторов, и снимите.

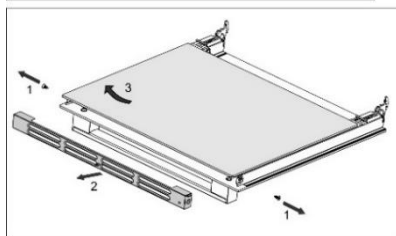
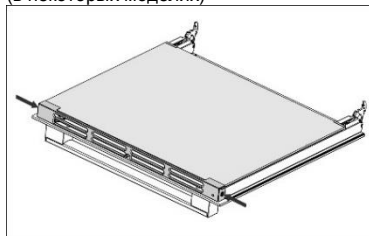
Чтобы снять внутреннее третье стекло (в некоторых моделях), приподнимите его и снимите. Снимите также резиновые прокладки со стекла.



Стекло устанавливается в обратном порядке. Маркировка (полукруги) на дверце и стекле должны совпасть.

## Снятие и установка стекла дверцы

(в некоторых моделях)



Открутите винты держателя по бокам дверцы. Снимите держатель и извлеките внутреннее стекло.



Установка внутреннего стекла производится в обратном порядке.

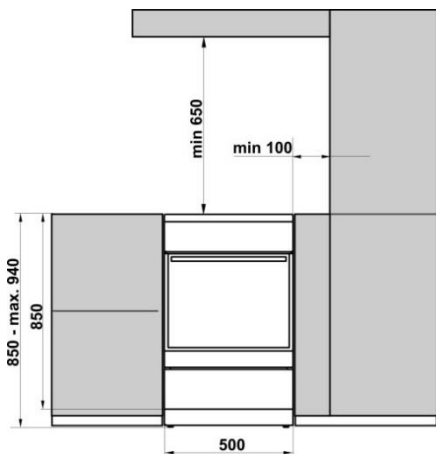
## ТАБЛИЦА ВОЗМОЖНЫХ НЕИСПРАВНОСТЕЙ

Неисправность	Устранение
Предохранитель бытовой электропроводки постоянно выключается.	Вызовите специалиста сервисного центра! Проверьте, чтобы суммарная мощность включенных электроприборов не превышала максимальную мощность электросети вашей квартиры/дома.
Не работает освещение духовки.	Замена лампочки освещения описана в разделе "ОЧИСТКА И ОБСЛУЖИВАНИЕ".
Выпечка плохо пропеклась.	Вы правильно установили температуру и режим нагрева? Дверца духовки закрыта?

Гарантия на неисправности, связанные с неправильным монтажом, подключением и использованием прибора, не распространяется. Расходы по устранению таких неисправностей несет потребитель.

## ИНСТРУКЦИЯ ПО УСТАНОВКЕ И ПОДКЛЮЧЕНИЮ

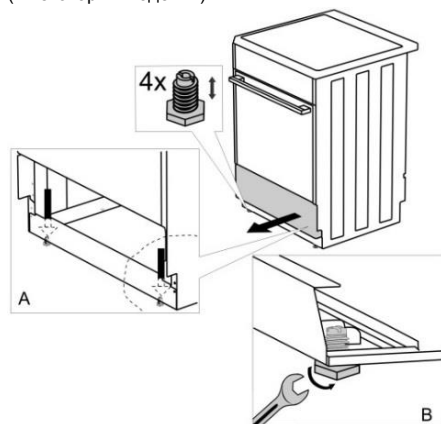
### УСТАНОВКА ПРИБОРА (мм)



Шпон и другие материалы соседней кухонной мебели и соседних поверхностей (пол, задняя и боковые кухонные стены) должны выдерживать температуру не ниже 90°C.

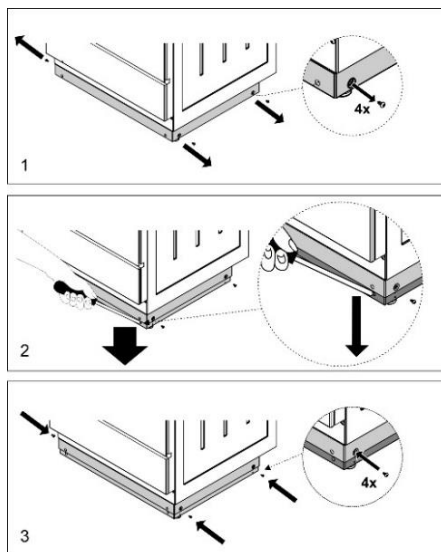
## ВЫРАВНИВАНИЕ ПРИБОРА И ДОПОЛНИТЕЛЬНАЯ ПОДСТАВКА

(в некоторых моделях)



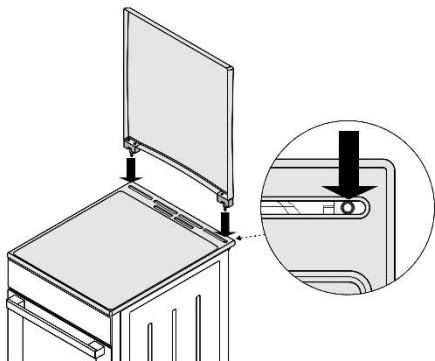
## Выравнивание прибора и дополнительная подставка

(в некоторых моделях)



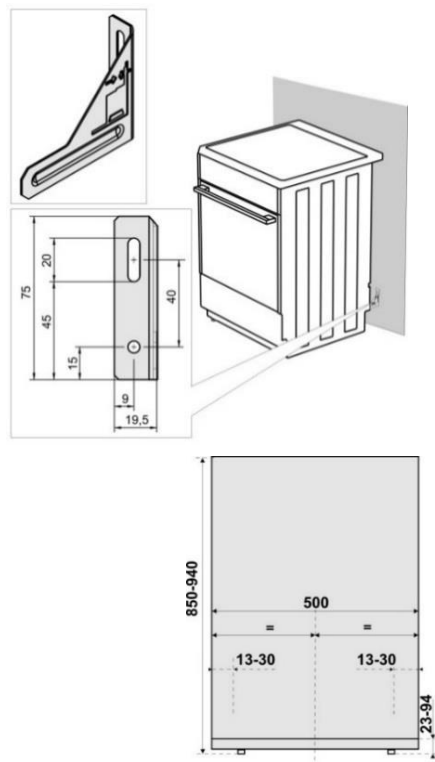
## УСТАНОВКА КРЫШКИ

(в некоторых моделях)



## ЗАЩИТА ОТ ОПРОКИДЫВАНИЯ

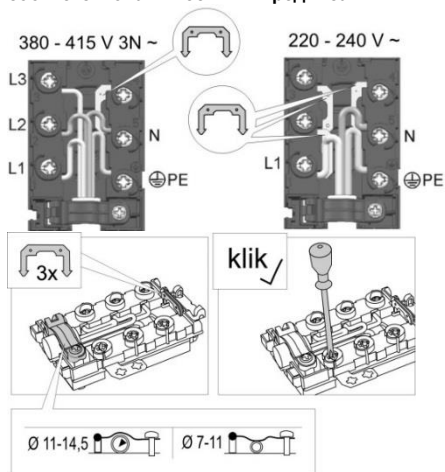
ПРИБОРА (мм) (в некоторых моделях)



Закрепите кронштейн на стене с помощью прилагаемых в комплекте винтов и дюбелей. Если прилагаемые винты и дюбели не обеспечивают надежный монтаж кронштейна, используйте другой крепеж, обеспечивающий надежную фиксацию кронштейна.

## ПОДКЛЮЧЕНИЕ К ЭЛЕКТРОСЕТИ

Установка и размещение прибора должны соответствовать местным предписаниям.



В случае неразъемного подключения к электросети установите до прибора размыкающее устройство с расстоянием между разомкнутыми контактами не менее 3 миллиметров.

Установку и подключение прибора к электросети может производить только специалист сервисного центра. Специалист должен установить плиту, проверить, чтобы варочная поверхность находилась в горизонтальном положении, подключить плиту к электросети и проверить ее функциональность. Также специалист должен сделать отметку об установке и подключении прибора в гарантийном талоне.

Рекомендуется трехфазное подключение с помощью присоединительного кабеля типа H05VV-F5G-1,5 (ранее CGLG 5Cx1,5), (предохранитель 3x16 A).

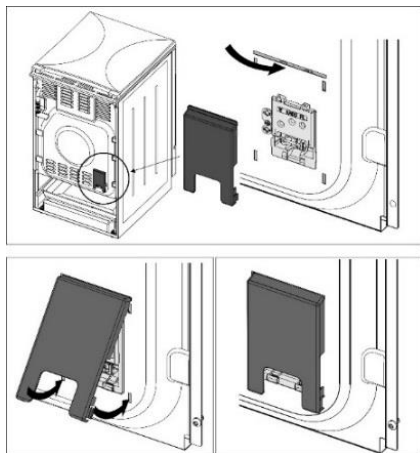
При однофазном подключении используйте кабель H05VV-F3G-4 (ранее GGLG 3Cx4), (предохранитель 32 - 40 A в зависимости от типа).

Концы проводов необходимо обжать в клеммах.

Закрепите концы проводов в клеммной колодке винтами, затем обязательно проложите присоединительный кабель через зажим, предотвращающий избыточное натяжение кабеля. Закройте крышку колодки.

## ЗАЩИТА КЛЕММ

Клеммы должны быть закрыты крышкой (см. дополнительное оборудование). Опасность удара электрическим током!



## ВАЖНОЕ ПРЕДУПРЕЖДЕНИЕ

При сборке и разборке электрической плиты необходимо отключать ее от сети и хранить в выключенном состоянии.

**После установки и подключения прибора необходимо выполнить следующее:**

- проверить правильность подключения к электросети,
- проверить работу нагревательных элементов и элементов управления,
- продемонстрировать пользователю все функции прибора, ознакомить с эксплуатацией и обслуживанием прибора.

## ВНИМАНИЕ!

Электрическая плита относится к приборам класса I по защите от поражения электрическим током и должна быть соединена с защитным проводом электросети.

## УТИЛИЗАЦИЯ



Упаковка изготовлена из экологически чистых материалов, которые можно без ущерба для окружающей среды подвергать переработке, складировать на специальных полигонах для хранения отходов и утилизировать. Упаковочные материалы имеют соответствующую маркировку.

Символ на изделии или его упаковке указывает, что оно не подлежит утилизации в качестве бытовых отходов. Изделие следует сдать в соответствующий пункт приема электронного и электрооборудования для последующей утилизации.

Соблюдая правила утилизации изделия, вы сможете предотвратить причинение ущерба окружающей среде и здоровью людей, который возможен вследствие неподобающего обращения с подобными отходами. За более подробной информацией об утилизации изделия просьба обращаться к местным властям, в службу по вывозу и утилизации отходов или в магазин, в котором вы приобрели изделие.

Класс энергоэффективности <b>A</b>	
СЕРИЙНЫЙ НОМЕР	
<b>X XX X XXXX</b>	
X	Год выпуска
XX	Неделя в году
X	Использование продукта
XXXX	Очерёдность в неделе
Срок эксплуатации - 10 лет	
Не содержит вредных веществ - RoHS	
Знак заземления	
<b>Импортер: ООО «Горенье БТ» 119180, Москва, Якиманская наб., 4, стр. 1 Тел. 8-800-700-05-15</b>	

# КОНТРОЛЬНЫЕ БЛЮДА

Контрольные блюда в соответствии со стандартом EN 60350-1.

## СТАНДАРТНОЕ ВЫПЕКАНИЕ

Блюдо	Оборудование	Уровень (снизу)	Режим нагрева	Тем-ра, °С	Время приготовления, мин.
Печенье на одном уровне*	Мелкий эмалированный противень	3		140-150	25-30
Печенье на двух уровнях*		2, 3			
Печенье на трех уровнях*		2, 3, 4			
Кексы, капкейки на одном уровне	Мелкий эмалированный противень	3		140-150	30-40
Кексы, капкейки на двух уровнях		2, 3			
Кексы, капкейки на трех уровнях		2, 3, 4			
Торт	Круглая металлическая форма/решетка	2		160-170	20-25
Яблочный пирог		2		180	45
Тосты**	Решетка	4		230	0:30-2:30
Бифбургер**	Решетка + мелкий противень для сбора жира	4		230	20-25

\* Предварительный нагрев 10 минут.

\*\* Предварительный нагрев 6 минут.



## ОБОРУДОВАНИЕ ДУХОВКИ

	EC5111SG	EC5121WF EC5113WG	EC5112WG EC5141WD EC5141SD	EC5111WG EC5112WG-B	E5121WH-B EC5121WG-B E5121WH
Стекланный противень					
Решетка	1	1	1	1	1
Мелкий противень		1		1	
Глубокий противень	1	1	1		1
Вертел					
Защита клемм	1	1	1	1	1

ID 634237

Производитель оставляет за собой право на внесение изменений, которые не влияют на функциональные характеристики прибора.



**EAC**

GORENJE **EC5141SD, EC5111SG, E5121WH, EC5121WF,**  
**EC5113WG, EC5112WG, EC5141WD, EC5111WG,**  
**EC5112WG-B, E5121WH-B, EC5121WG-B**  
IFU ES6EC GOR RU

2017 05 01  
**SAP 634237**