

# ПЛИТА

**ПГ 900**

газовая  
бытовая  
настольная

**ПГЭ 910**

газоэлектрическая  
бытовая  
настольная

**Հահագործման, տեխնիկական սպասարկման և տեղադրման հրահանգ**  
Գազօջախ կենցաղային սեղանի

Գազաէլեկտրական սալօջախ  
կենցաղային սեղանի

**Istismar, texniki qulluq və quraşdırma üzrə rəhbərlik**

Məişət stolüstü qaz plitəsi

Məişət stolüstü qaz-elektrik plitəsi

Եփքվառացուի, ըլբնիքորի ժոմսահրդրիս և ևադցմիս հահելմվանելո  
հայրդրոցրիս մադիլիս ցառիքրա

հայրդրոցրիս մադիլիս  
ցահիս/ելեկտրո լիքրա

**Иштетүү, техникалык жактан тейлөө жана орнотуу боюнча нускама**

Столдун үстүнө коюлуучу газ меши

Столдун үстүнө коюлуучу газ-электр  
меши

**Қолдану, техникалық қызмет көрсету және орнату бойынша нұсқаулық**

Үстелдік тұрмыстық газ плитасы

Үстелдік тұрмыстық газ-электр  
плитасы

**Manual de exploatare, deservire tehnică și instalare**

Plita pe gaz de masa

Plita electrica si pe gaz de masa

**Дастурамал оид ба истифодабарӯ, хизматрасонии техникӯ ва гузоштан**

Лавъи газии маишии рӯимизӣ

Лавъи газӣ баркии маишии рӯимизӣ

**Ulanýş, tehniki üpjünçiligi we oturtna boýunça gollanmasy**

Stoluň üstünde goýulýan öý gaz plitasy

Stoluň üstünde goýulýan öý  
elektriki-gaz plita

**Настанова з експлуатаціі, технічного обслуговування та встановлення**

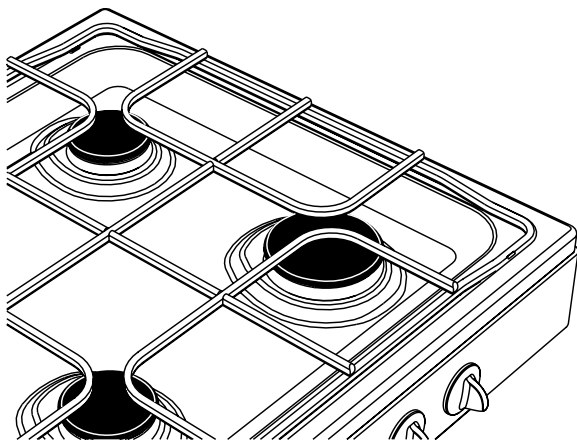
Плита газова побутова настільна

Плита газоелектрична побутова  
настільна

**Foydalanish, texnik xizmat ko'rsatish va o'rnatish uchun qo'llanma**

Uy stolidagi gaz plitasi

Gaz-elektir maishiy stol usti pechkasi



 **GEFEST**

  
Made in Belarus

BY

RU

AM

AZ

GE

KG

KZ

MD

TJ

TM

UA

UZ

910.00.0.000 РЭ-ГР [36].pdf  
№ заказа

## СОДЕРЖАНИЕ

1 ОБЩИЕ УКАЗАНИЯ	2
2 ТРЕБОВАНИЯ БЕЗОПАСНОСТИ	2
3 ТЕХНИЧЕСКИЕ ХАРАКТЕРИСТИКИ	4
4 КОМПЛЕКТНОСТЬ	5
5 УСТРОЙСТВО И ПОРЯДОК РАБОТЫ	6
5.1 УСТРОЙСТВО	6
5.2 ГОРЕЛКИ ВАРОЧНОЙ ПАНЕЛИ	7
5.3 КОНФОРКА ВАРОЧНОЙ ПАНЕЛИ	7
6 УСТАНОВКА	9
7 ПОДКЛЮЧЕНИЕ	9
7.1 ПОДСОЕДИНЕНИЕ К ГАЗОВОЙ СЕТИ (БАЛЛОНУ)	9
7.2 ПОДСОЕДИНЕНИЕ К ЭЛЕКТРИЧЕСКОЙ СЕТИ	11
7.3 РЕКОМЕНДАЦИИ РЕМОНТНЫМ СЛУЖБАМ	11
8 ПРАКТИЧЕСКИЕ СОВЕТЫ ПО ИСПОЛЬЗОВАНИЮ ГОРЕЛОК ВАРОЧНОЙ ПАНЕЛИ	12
9 ОБСЛУЖИВАНИЕ ПЛИТЫ	12
10 ВОЗМОЖНЫЕ НЕИСПРАВНОСТИ И МЕТОДЫ ИХ УСТРАНЕНИЯ	13
11 ТЕХНИЧЕСКОЕ ОБСЛУЖИВАНИЕ ПЛИТЫ	14
12 ТРАНСПОРТИРОВАНИЕ И ХРАНЕНИЕ	14
13 УТИЛИЗАЦИЯ	14
14 ГАРАНТИИ ИЗГОТОВИТЕЛЯ	15
ОСНАЩЕННОСТЬ МОДЕЛЕЙ ПЛИТ	16
ПРИЛОЖЕНИЕ: ГАРАНТИЙНАЯ КАРТА	

BY

RU

# 1 ОБЩИЕ УКАЗАНИЯ

*Наши плиты постоянно совершенствуются, улучшаются их характеристики, обновляется дизайн, поэтому рисунки и обозначения в руководстве могут несколько отличаться от Вашей модели.*

- Настоящее руководство по эксплуатации, техническому обслуживанию и установке распространяется на плиты газовые бытовые настольные (далее по тексту плиты) ПГ 900 и плиты газозлектрические бытовые настольные (далее по тексту плиты) ПГЭ 910, их исполнения и модификации и действительно только в тех странах, чьи символы указаны на обложке.
- Плита предназначена для приготовления пищи частными лицами в домашних условиях при температуре воздуха в помещении от плюс 1 °С до плюс 40 °С и относительной влажности воздуха не более 80 %.
- Плита сертифицирована в соответствии с требованиями нормативных правовых актов (НПА) и технических нормативных правовых актов (ТНПА), по которым проведена обязательная сертификация.
- При подключении плиты должен быть заполнен талон установки.
- Если произведена регулировка на использование газа другого давления, мастер обязан сделать отметку в талоне установки гарантийной карты.
- Самовольно и неправильно подключенная плита, несоблюдение правил техники безопасности могут привести к отравлению газом, ожогам, пожару, поражению электрическим током.  
Внимательно прочтите данное руководство. Оно содержит важную информацию по установке, правильному и безопасному использованию и обслуживанию плиты.
- Сохраните руководство, оно поможет разрешить возникшие вопросы.
- Изготовитель (продавец) не несет ответственности (в том числе и в гарантийный период):
  - за дефекты и повреждения изделия, возникшие вследствие нарушения указаний по его хранению, установке, подключению, условий эксплуатации, либо действия непреодолимой силы ( пожара, наводнения и т.п.), воздействия домашних животных, насекомых, грызунов.
  - за последствия, вызванные неквалифицированным ремонтом.
- В настоящем руководстве описание электрической части распространяется на приборы с электрооборудованием.

# 2 ТРЕБОВАНИЯ БЕЗОПАСНОСТИ

- Лица, пользующиеся плитами, обязаны знать правила пользования газом в быту и внимательно изучить данное руководство.
- Плита не предназначена для использования в коммерческих и производственных зонах.
- Плита должна быть установлена на регулировочные ножки (входят в комплект поставки).
- **ВНИМАНИЕ: ИСПОЛЬЗОВАНИЕ ПРИБОРА ДЛЯ ПРИГОТОВЛЕНИЯ ПИЩИ НА ГАЗЕ ВЕДЕТ К ОБРАЗОВАНИЮ ТЕПЛА И ВЛАЖНОСТИ В ПОМЕЩЕНИИ УСТАНОВКИ. ПОМЕЩЕНИЕ ДОЛЖНО ИМЕТЬ ХОРОШУЮ ВЕНТИЛЯЦИЮ: ДЛЯ ЧЕГО НЕОБХОДИМО ДЕРЖАТЬ ОТКРЫТЫМИ ВЕНТИЛЯЦИОННЫЕ ОТВЕРСТИЯ ИЛИ ПРЕДУСМАТРИВАТЬ МЕХАНИЧЕСКОЕ ВЕНТИЛЯЦИОННОЕ УСТРОЙСТВО (НАПРИМЕР, ВЫТЯЖКУ). ИНТЕНСИВНОЕ И ПРОДОЛЖИТЕЛЬНОЕ ИСПОЛЬЗОВАНИЕ ПРИБОРА МОЖЕТ ПРИВЕСТИ К НЕОБХОДИМОСТИ ДОПОЛНИТЕЛЬНОЙ ВЕНТИЛЯЦИИ; НАПРИМЕР, ОТКРЫТИЕ ОКНА ИЛИ ЭФФЕКТИВНОЕ ПРОВЕТРИВАНИЕ, НАПРИМЕР, РАБОТА МЕХАНИЧЕСКОГО ВЕНТИЛЯТОРА НА БОЛЕЕ ВЫСОКОЙ МОЩНОСТИ.**
- **ВНИМАНИЕ:** ДАННЫЙ ПРИБОР ПРЕДНАЗНАЧЕН ТОЛЬКО ДЛЯ ПРИГОТОВЛЕНИЯ ПИЩИ И НЕ МОЖЕТ ПРИМЕНЯТЬСЯ ДЛЯ ДРУГИХ ЦЕЛЕЙ, НАПРИМЕР, ДЛЯ ОБОГРЕВА ПОМЕЩЕНИЯ.
- **ВНИМАНИЕ!** ПОСЛЕ ХРАНЕНИЯ ПЛИТЫ В ХОЛОДНОМ ПОМЕЩЕНИИ ИЛИ ПОСЛЕ ПЕРЕВОЗКИ В ЗИМНИХ УСЛОВИЯХ ЕЕ МОЖНО ВКЛЮЧАТЬ В СЕТЬ НЕ РАНЬШЕ, ЧЕМ

ЧЕРЕЗ ДВА ЧАСА ПРЕБЫВАНИЯ В ПОМЕЩЕНИИ ПРИ КОМНАТНОЙ ТЕМПЕРАТУРЕ В РАСПАКОВАННОМ ВИДЕ.

- **ЗАПРЕЩАЕТСЯ:** ПОЛЬЗОВАТЬСЯ ПЛИТОЙ, ЕСЛИ ДАВЛЕНИЕ ГАЗА В СЕТИ НЕ СООТВЕТСТВУЕТ ДАВЛЕНИЮ, УКАЗАННОМУ В РУКОВОДСТВЕ И НА ТАБЛИЧКЕ ПЛИТЫ!
- Размещение и эксплуатация подключаемых к плите баллонов для сжиженного газа должны осуществляться в соответствии с действующими в Вашем регионе нормативными документами в области газоснабжения и безопасности.
- Общий кран подачи газа должен находиться на видном, легкодоступном месте.
- **ВНИМАНИЕ!** ПЛИТА ВЫПОЛНЕНА ПО I КЛАССУ ЗАЩИТЫ ОТ ПОРАЖЕНИЯ ЭЛЕКТРИЧЕСКИМ ТОКОМ И ДОЛЖНА ПОДКЛЮЧАТЬСЯ К ДВУХПОЛЮСНОЙ РОЗЕТКЕ С ЗАЗЕМЛЯЮЩИМ КОНТАКТОМ!
- Для обеспечения вашей безопасности заземление должно соответствовать установленным электротехническим нормам.
- **ЗАПРЕЩАЕТСЯ:**
  - ПОЛЬЗОВАТЬСЯ НЕИСПРАВНОЙ ПЛИТОЙ.
  - ПОЛЬЗОВАТЬСЯ ПЛИТОЙ БЕЗ ЗАЗЕМЛЕНИЯ (ДЛЯ ПЛИТ I КЛАССА ЗАЩИТЫ ОТ ПОРАЖЕНИЯ ЭЛЕКТРИЧЕСКИМ ТОКОМ).
  - УСТАНАВЛИВАТЬ ПЛИТУ В МЕСТАХ С ПОВЫШЕННЫМ РИСКОМ ПОЖАРНОЙ ОПАСНОСТИ.
  - ПОЛЬЗОВАТЬСЯ ПЛИТОЙ, ИМЕЮЩЕЙ ПОВРЕЖДЕНИЯ (ТРЕЩИНЫ, ДЕФОРМАЦИИ) КОНФРОК. В СЛУЧАЕ ДЕФЕКТА ПЛИТУ НЕОБХОДИМО ОТКЛЮЧИТЬ ОТ СЕТИ И ВЫЗВАТЬ МАСТЕРА СЕРВИСНОЙ СЛУЖБЫ ДЛЯ ЗАМЕНЫ НЕПРИГОДНЫХ ДЕТАЛЕЙ.
  - СУШИТЬ НАД ПЛИТОЙ БЕЛЬЕ.
  - ИСПОЛЬЗОВАТЬ ПЛИТУ ДЛЯ ОБОГРЕВА ПОМЕЩЕНИЯ.
  - ХРАНИТЬ ВОЗЛЕ ПЛИТЫ ЛЕГКОВОСПЛАМЕНЯЮЩИЕСЯ ПРЕДМЕТЫ (ГОРЮЧИЕ ВЕЩЕСТВА, АЭРОЗОЛИ, БУМАГУ, ТРЯПКИ И Т.П.).
  - ДОПУСКАТЬ ДЕТЕЙ К РАБОТАЮЩЕЙ ПЛИТЕ.
- Прибор не предназначен для использования лицами (включая детей) с пониженными физическими, сенсорными или умственными способностями или при отсутствии у них жизненного опыта или знаний, если они не находятся под присмотром или не проинструктированы об использовании прибора лицом, ответственным за их безопасность.
 

Дети должны находиться под присмотром для недопущения игр с прибором.
- **ВНИМАНИЕ:** прибор и его находящиеся в зоне доступа элементы становятся горячими во время применения. Будьте осторожны во избежание дотрагивания до горячих элементов. Дети младше 8 лет должны находиться вдалеке от прибора, если не находятся под постоянным наблюдением.
- **ВНИМАНИЕ:** ПРИ ПОЯВЛЕНИИ В ПОМЕЩЕНИИ ЗАПАХА ГАЗА НЕОБХОДИМО ПЕРЕКРЫТЬ ОБЩИЙ КРАН ПОДАЧИ ГАЗА, ЗАКРЫТЬ ВСЕ КРАНЫ ПЛИТЫ, ОТКРЫТЬ ОКНА И ДО УСТРАНЕНИЯ УТЕЧЕК НЕ ПРОИЗВОДИТЬ НИКАКИХ ДЕЙСТВИЙ, СВЯЗАННЫХ С ОГНЕМ ИЛИ ИСКРООБРАЗОВАНИЕМ: НЕ ЗАЖИГАТЬ СПИЧКИ, НЕ КУРИТЬ, НЕ ВКЛЮЧАТЬ (ВЫКЛЮЧАТЬ) ОСВЕЩЕНИЕ И ЭЛЕКТРОПРИБОРЫ И Т.П.!
- Для устранения утечки газа необходимо немедленно вызвать аварийную газовую службу.
- Когда плита не работает, общий кран подачи газа должен быть закрыт.
- Периодически (не реже одного раза в полгода) проверяйте состояние шнура питания и гибкого шланга подвода газа (см. раздел 11).
- Прибор не предназначен для работы от внешнего таймера или отдельной системы дистанционного управления.
- Опасность пожара: Не класть предметы на поверхности для приготовления пищи.

BY

RU

**ОСТОРОЖНО!** Процесс приготовления пищи следует контролировать. Непрерывный процесс приготовления пищи следует контролировать непрерывно.

**ВНИМАНИЕ!** Приготовление пищи на конфорочной панели с использованием жира или масла без присмотра может быть опасным, так как может привести к пожару.

**ЗНАЙТЕ:** Нельзя тушить огонь водой. Необходимо выключить прибор и затем накрыть пламя, например, крышкой или одеялом.

**ПОМНИТЕ:** НАИБОЛЕЕ РАСПРОСТРАНЕННЫМИ НЕСЧАСТНЫМИ СЛУЧАЯМИ, СВЯЗАННЫМИ С ПЛИТОЙ, ЯВЛЯЮТСЯ ОЖОГИ!

Обычно они происходят:

- при касании горячих частей плиты;
- при расплескивании кипящих жидкостей;
- в ситуации, когда опрокидывается посуда, стоящая на передних конфорках.
- **ВНИМАНИЕ:** МАКСИМАЛЬНАЯ НАГРУЗКА НА ВАРОЧНУЮ ПАНЕЛЬ ПЛИТЫ 20 кг!
- **ВНИМАНИЕ!** Используйте только защитные приспособления для приборов для приготовления пищи, разработанные изготовителем или рекомендованные в инструкциях для использования как подходящие или защитные приспособления, включенные в прибор. Использование несоответствующих защитных приспособлений может вызвать несчастные случаи.

### 3 ТЕХНИЧЕСКИЕ ХАРАКТЕРИСТИКИ

Таблица 1

Технические характеристики	Модель плиты	
	900, 900-01, -02, -03, -04, -05	910-01, -02
Категория плиты	II 2НЗВ/Р	
Класс плиты	1	
Диапазон номинальных напряжений, В	-	220-230
Номинальная частота, Гц	-	50
Класс защиты от поражения электрическим током	-	I
Вид климатического исполнения по ГОСТ 15150-69	УХЛ 4	
Присоединительная резьба газопровода	G 1/2	
Номинальная потребляемая мощность, Вт	-	915-1000
Номинальная мощность газовых горелок	см. табл. 2	
Расход газа		
Размеры плиты (ширина x глубина x высота), см	50 x 52 x 12,7	
Масса плиты, кг, не более	8	9,7
Содержание драгоценных материалов, г*, серебро	-	0,17
*Содержание драгоценных материалов в модификациях прибора соответствует указанному для модели прибора.		

- Плита в зависимости от настройки может работать на сжиженном СПБТ (пропан-бутан) газе с давлением (30±5) мбар ((3000±500) Па) или на природном газе G20 с давлением (20<sup>+5,0</sup><sub>-3,0</sub>) мбар ((2000<sup>+500</sup><sub>-300</sub>) Па).
- Перевод плиты на другой вид газа могут производить сервисные службы, имеющие лицензию на право обслуживания газовых плит.
- Перенастройка плиты на другой вид газа (см. раздел 7.3) согласно таблице 2 производится:
  - заменой сопел горелок варочной панели,
  - заменой или регулировкой винтов малого расхода (ВМР) кранов.

Таблица 2

Тип горелки		Сжиженный газ (СПБТ)* P <sub>н</sub> =30 мбар (3000 Па)				Природный газ (G20) P <sub>н</sub> =20 мбар (2000 Па)			
		N <sub>ном.</sub> , кВт	N <sub>мин.</sub> , кВт	Сопло	ВМР	N <sub>ном.</sub> , кВт	N <sub>мин.</sub> , кВт	Сопло	ВМР
Горелка полубыстрого действия GEFEST 1	900, 900-01, 900-02, 910-01	1,7	0,4	75	33	1,8	0,4	104	44
Горелка быстрого действия GEFEST 5; 6.1	900-03, -04, -05, 910-02	2,8	0,75	90	44 (40)	2,8	0,75	126	56 (40)
Горелка полубыстрого действия GEFEST 5; 6.1		1,8	0,5	75	33 (29)	1,8	0,5	104	44 (29)
Вспомогательная горелка GEFEST 5; 6.1	900-03, -04	1,0	0,5	55	33 (29)	1,0	0,5	77	44 (29)
Максимальный расход газа на плите:	900, 900-01	486 г/ч				685 л/ч			
	900-02, 910-01	365 г/ч				514 л/ч			
	900-03, -04	529 г/ч				705 л/ч			
	900-05, 910-02	458 г/ч				610 л/ч			

\*СПБТ - сжиженный газ "пропан-бутан" по СТБ 2262-2012, ГОСТ 20448-2018 (высшая теплота сгорания H<sub>н</sub> - 98,4 МДж/м<sup>3</sup> (50,28 МДж/кг)).  
 Мощность и расход газа указаны при температуре окружающей среды 15 °С и атмосферном давлении - 101,3 кПа (по СТБ ЕН 30-1-1-2005).  
 В графах «сопло» и «ВМР» указана маркировка, которая соответствует номинальному диаметру сопла в мм х100.  
 ВМР кранов с безопасностью горелок (указаны в скобках) регулируемые, не требуют замены.

BY

RU

## 4 КОМПЛЕКТНОСТЬ

Таблица 3

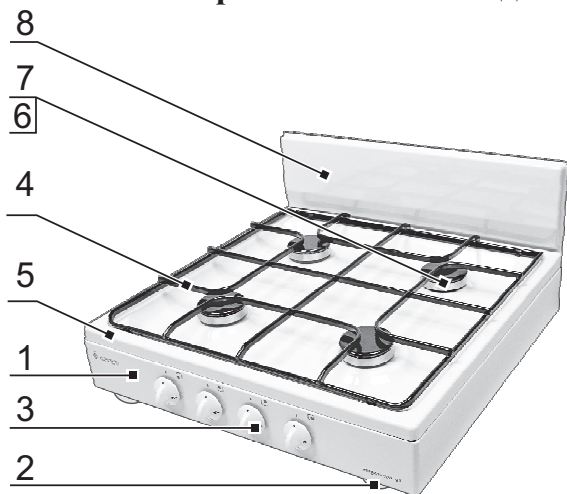
Комплекующие	Модель плиты							
	900	900-01	900-02	910-01	900-03	900-04	900-05	910-02
Плита, шт.	1	1	1	1	1	1	1	1
Комплект сопел и винтов малого расхода (ВМР) на природный газ, шт.	1	1	1	1	-	-	-	-
Комплект сопел на природный газ, шт	-	-	-	-	1	1	1	1
Щиток, шт.	-	1	-	1	-	1	-	1
Решетка, шт.	1	1	1	1	1	1	1	1
Комплект горелок варочной панели (смеситель, крышка), шт.	4	4	3	3	4	4	3	3
Шланг присоединительный, шт.*	1	1	1	1	1	1	1	1
Хомут, шт.	2	2	2	2	2	2	2	2
Штуцер угловой	1	1	1	1	1	1	1	1
Прокладка (в штуцер), шт.	1	1	1	1	-	-	-	-
Фильтр, шт	-	-	-	-	1	1	1	1
Ножки, шт.	4	4	4	4	4	4	4	4
Руководство по эксплуатации, шт.	1	1	1	1	1	1	1	1
Адреса уполномоченных организаций по обслуживанию техники (товарный знак «GEFEST»), шт.	1	1	1	1	1	1	1	1
Гарантийная карта, шт.	1	1	1	1	1	1	1	1
Упаковка, шт.	1	1	1	1	1	1	1	1

\* Шланг присоединительный предназначен для подключения плиты к газовому баллону.

## 5 УСТРОЙСТВО И ПОРЯДОК РАБОТЫ

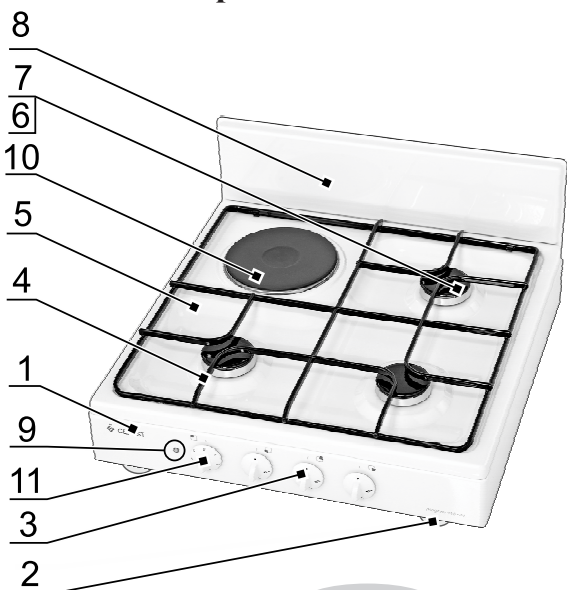
### 5.1 УСТРОЙСТВО

#### Устройство плиты мод. 900



- 1 – корпус
- 2 – ножки
- 3 – ручки кранов горелок
- 4 – решетка
- 5 – варочная панель
- 6 – смеситель
- 7 – крышка горелки
- 8 – щиток\*

#### Устройство плиты мод. 910



- 9 – индикатор включения конфорки
- 10 – электроконфорка
- 11 – ручка переключателя электроконфорки

\* См. раздел комплектность



Рис. 1



## 5.2 ГОРЕЛКИ ВАРОЧНОЙ ПАНЕЛИ

- Управление работой горелок осуществляется с помощью ручек кранов.
- Возле каждой ручки крана схематически изображена управляемая им горелка.

### Символы:

- Кран закрыт
-  Максимальное пламя
-  Малое пламя

BY

RU

- Все краны имеют фиксированное положение «малое пламя», обеспечивающее устойчивое горение в экономичном режиме. Им также удобно пользоваться при необходимости резко убавить огонь, не выключая горелку.
- Чтобы зажечь горелку, нужно поднести к ней огонь, нажать и повернуть ручку крана против часовой стрелки в положение «максимальное пламя».
- Когда в сети большое давление, горелка зажигается легче при меньшей подаче газа (положение ручки между максимальным и малым пламенем).
- **ВНИМАНИЕ!** для МОДЕЛЕЙ ПЛИТ, ИМЕЮЩИХ СИСТЕМУ БЕЗОПАСНОСТИ «ГАЗ-КОНТРОЛЬ», ПОСЛЕ РАЗЖИГАНИЯ ГАЗА РУЧКУ КРАНА НЕОБХОДИМО УДЕРЖИВАТЬ В НАЖАТОМ СОСТОЯНИИ В ТЕЧЕНИЕ 10 СЕКУНД ДЛЯ СРАБАТЫВАНИЯ ПРЕДОХРАНИТЕЛЬНОГО УСТРОЙСТВА. ПРЕДОХРАНИТЕЛЬНОЕ УСТРОЙСТВО СЛУЖИТ ДЛЯ ПРЕКРАЩЕНИЯ ПОДАЧИ ГАЗА ПРИ ПОГАСАНИИ ПЛАМЕНИ.
- **ВНИМАНИЕ!** Это устройство необходимо приводить в действие не более 15 с. Если по истечении 15 с горелка не зажглась, то это устройство не следует больше приводить в действие и повторить попытку зажигания не менее чем через 1 мин.
- **ВНИМАНИЕ!** при погасании пламени горелки (по любой причине) необходимо выключить устройство регулировки и предпринять попытку повторного зажигания не менее чем через 1 мин.

## 5.3 КОНФОРКА ВАРОЧНОЙ ПАНЕЛИ

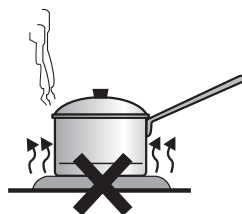
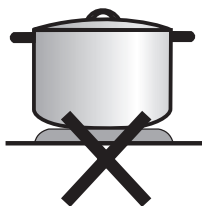
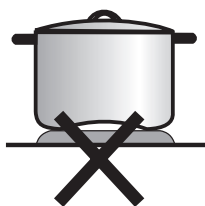
- На варочной панели установлена конфорка, температура нагрева которой регулируется ступенчатым переключателем, расположенным на панели управления. Для включения конфорки необходимо ручку переключателя установить в положение, соответствующее требуемому режиму. При этом загорится сигнальная лампочка включения конфорки.
- Конструкция переключателя позволяет включать конфорку как по, так и против хода часовой стрелки. Приготовление пищи рекомендуется начинать сразу на максимальной мощности с положения «6». После закипания, или несколько раньше, необходимо переключить конфорку на минимальную или среднюю мощность.
- В таблице 4 приведены рекомендации по выбору режимов работы конфорки.
- За 5-10 минуты до окончания приготовления конфорку можно выключить. Набранного ею тепла хватит для завершения приготовления. При этом Вы экономите электроэнергию и свои деньги.

Таблица 4

Режим конфорки	Положение ручки переключателя	Для чего и что готовить
Выключено	“0”	–
«Томление» (минимальный нагрев)	“1”	Чтобы блюдо не остыло
Слабый нагрев	“2”	Подогрев, овощные блюда, каши
Средний нагрев	“3”, “4”	Макаронные изделия, супы вареный картофель, варенье
Сильный нагрев	“5”	Эскалопы, рубленые котлеты, жареный картофель
Максимальный нагрев	“6”	Бараньи котлеты, лангет, доведение до кипения

- **ПОМНИТЕ!** ДЛЯ БЫСТРОГО ПРИГОТОВЛЕНИЯ ПИЦЦЫ ПОСУДА ДОЛЖНА ИМЕТЬ ПЛОСКОЕ ДНО, ХОРОШО ПРИЛЕГАЮЩЕЕ К ПОВЕРХНОСТИ КОНФОРКИ. Диаметр посуды должен равняться или быть немного больше диаметра конфорки (рис. 2).

НЕПРАВИЛЬНО



ПРАВИЛЬНО



Рис. 2

- Поверхность конфорки и дна посуды должна быть чистой. Прикипевшая грязь значительно снижает теплопередачу.
- Не допускайте резкого охлаждения горячей конфорки. От пролитой на нее холодной жидкости она может потрескаться и выйти из строя.
- Чтобы конфорка не ржавела, не ставьте на нее кастрюли с мокрым дном и каждый раз протирайте насухо после того, как помоее. Подсушить конфорку можно кратковременным включением.
- Если предстоит большой перерыв в работе плиты, смажьте конфорку промасленной тряпочкой.

## 6 УСТАНОВКА

- **ВАЖНО:** ПРИБОР НЕ СЛЕДУЕТ ПРИСОЕДИНЯТЬ К ДЫМОХОДУ. ПРИБОР ДОЛЖЕН БЫТЬ УСТАНОВЛЕН В СООТВЕТСТВИИ С УКАЗАНИЯМИ РУКОВОДСТВА ПО ЭКСПЛУАТАЦИИ И С УЧЕТОМ ТРЕБОВАНИЙ БЕЗОПАСНОСТИ И ТЕХНИЧЕСКОЙ ЭКСПЛУАТАЦИИ, ДЕЙСТВУЮЩИХ В ВАШЕМ РЕГИОНЕ. СЛЕДУЕТ ОБРАТИТЬ ВНИМАНИЕ НА МЕРЫ ПО ВЕНТИЛЯЦИИ ПОМЕЩЕНИЙ.
- Плита предназначена для установки на столе или другой подобной поверхности.
- Перед установкой завернуть регулировочные ножки в винтовые отверстия, расположенные на нижней поверхности плиты.
- Мебель, на которую будет установлена плита, должна быть термостойкой и выдерживать температуру не менее 100 °С.
- Запрещается устанавливать плиту на лакированную поверхность кухонной мебели или покрытую легковоспламеняющимися материалами (материя, клеенка, бумага и т. д.). Мебель, стоящая рядом с плитой, а также кухонные полотенца, шторы и т.п. должны находиться на безопасном расстоянии, исключающем их воспламенение.
- Прибор нельзя устанавливать за декоративной дверцей во избежание перегрева.
- Стена за прибором должна быть облицована термостойким материалом (например, керамической плиткой и т. п.).
- Минимальное расстояние от края прибора до боковых вертикальных поверхностей справа или слева (стена, мебель) - 200 мм.  
Минимальное расстояние от края прибора до вертикальной поверхности сзади - 60 мм.  
Минимальное расстояние от плоскости установки посуды до горизонтальной поверхности сверху - 800 мм.  
Минимальное расстояние от плоскости установки посуды до вытяжки сверху - 700 мм.

### Выравнивание

- Перед подключением, используя регулировочные ножки, выставить плиту по горизонтали. Горизонтальность можно проверить уровнем или с помощью сковороды, жир на которой должен растекаться равномерно, не скапливаясь у края.

## 7 ПОДКЛЮЧЕНИЕ

- Плита должна быть подключена только специалистом организации, имеющей право на подключение и обслуживание газовых плит.
- Ручки кранов горелок и ручка переключателя должны находиться в выключенном положении.

### 7.1 ПОДСОЕДИНЕНИЕ К ГАЗОВОЙ СЕТИ (БАЛЛОНУ)

- Подсоединение плиты к газовой сети или баллону должно быть выполнено при помощи гибкого шланга согласно действующим в Вашем регионе нормативным документам в области газоснабжения и безопасности.
- При подключении плиты к газовому баллону необходимо применять регулятор давления газа. Рекомендуется использовать газовый баллон объемом 5; 12; 27 или 50 л по ГОСТ 15860-84 с соответствующим ему регулятором давления по ГОСТ 21805-94.

BY

RU

- **ВНИМАНИЕ!** ПРИ ПОДСОЕДИНЕНИИ ПЛИТЫ К ГАЗОВОЙ СЕТИ ГИБКИМ ТОКОПРОВОДЯЩИМ ШЛАНГОМ (СТАЛЬНЫМ ИЛИ В СТАЛЬНОЙ ОПЛЕТКЕ И Т.П.) СЛЕДУЕТ ПРИМЕНЯТЬ СПЕЦИАЛЬНУЮ ИЗОЛИРУЮЩУЮ ВСТАВКУ (ДЛЯ ПЛИТ ПГЭ 910). ВСТАВКА УСТАНОВЛИВАЕТСЯ НА ВНУТРИКВАРТИРНОМ ГАЗОПРОВОДЕ ПОСЛЕ КРАНА.
- ПРИ ПОДСОЕДИНЕНИИ ПЛИТЫ К ГАЗОВОЙ СЕТИ ГИБКИМ НЕТОКОПРОВОДЯЩИМ ШЛАНГОМ (РЕЗИНОВЫМ) ПРИМЕНЕНИЕ СПЕЦИАЛЬНОЙ ИЗОЛИРУЮЩЕЙ ВСТАВКИ НЕ ТРЕБУЕТСЯ.
- Проверить герметичность соединений в соответствии с технологическими инструкциями газоснабжающей организации.
- **ЗАПРЕЩАЕТСЯ** ПРОВЕРЯТЬ ГЕРМЕТИЧНОСТЬ СОЕДИНЕНИЙ И ИСКАТЬ УТЕЧКИ ГАЗА С ПОМОЩЬЮ СПИЧЕК И ДРУГОГО ОТКРЫТОГО ОГНЯ!
- Специальная изолирующая вставка, регулятор давления газа, баллон, гибкий присоединительный шланг для подсоединения плиты к газовой сети в комплект поставки не входят и приобретаются через торговую сеть.
- Перед подключением проверить, соответствуют ли условия подключения (вид газа и давление газа) настройке прибора. Параметры настройки прибора приведены в маркировке.
- Если давление природного газа в подводящей сети превышает максимально допустимое значение, необходимо установить редуктор, понижающий давление до положенной величины.
- Характеристики гибкого присоединительного шланга должны соответствовать действующему в Вашем регионе законодательству.
- При подсоединении должны быть соблюдены следующие требования:
  - шланг должен быть доступен для осмотра по всей длине;
  - шланг не должен касаться задней стенки плиты;
  - шланг не должен пережиматься, образовывать петли, иметь сильные изгибы и испытывать растягивающие усилия;
  - шланг не должен касаться подвижных объектов и предметов с острыми кромками;
  - шланг должен иметь длину, достаточную для подключения, обслуживания и соответствовать действующим в Вашем регионе ТНПА;
  - если шланг имеет повреждения, он должен заменяться целиком, ремонт недопустим.
- После подключения плиты проверьте работу горелок. Пламя горелок должно быть ровным, без проскоков и отрывов.

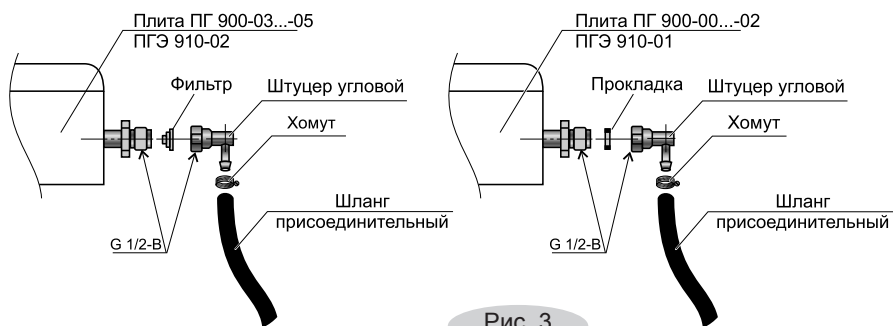


Рис. 3

## 7.2 ПОДСОЕДИНЕНИЕ К ЭЛЕКТРИЧЕСКОЙ СЕТИ

- Плита подключается к электрической сети 220 - 230 В (50 Гц).
- Вилка и сетевой шнур после установки прибора должны быть доступны для обеспечения возможности отключения и не должны подвергаться нагреву.
- Не допускается размещать прибор так, чтобы розетка находилась над рабочей зоной.
- Не допускается использование переходников, двойных и более розеток и удлинителей.
- Перед подключением мастер обязан визуально проверить установку ручек кранов и ручки переключателя плиты в нулевом положении.
- **ВНИМАНИЕ:** ПЛИТА ВЫПОЛНЕНА ПО I КЛАССУ ЗАЩИТЫ ОТ ПОРАЖЕНИЯ ЭЛЕКТРИЧЕСКИМ ТОКОМ И ДОЛЖНА ПОДКЛЮЧАТЬСЯ К ДВУПОЛЮСНОЙ РОЗЕТКЕ С ЗАЗЕМЛЯЮЩИМ КОНТАКТОМ!
- **ПОМНИТЕ:** ПОСЛЕ УСТАНОВКИ ПЛИТЫ НА МЕСТО ОБЯЗАТЕЛЬНО ПРОВЕРЬТЕ ПОЛОЖЕНИЕ ГИБКОГО ШЛАНГА ПОДВОДА ГАЗА И ШНУРА ПИТАНИЯ. ОНИ НЕ ДОЛЖНЫ КАСАТЬСЯ ЗАДНЕЙ СТЕНКИ ПЛИТЫ. ВО ВРЕМЯ РАБОТЫ ПЛИТЫ ТАМ ВОЗНИКАЕТ БОЛЬШАЯ ТЕМПЕРАТУРА, КОТОРАЯ МОЖЕТ ИХ ПОВРЕДИТЬ!
- **ВНИМАНИЕ!** ПЕРЕД ПЕРВЫМ ИСПОЛЬЗОВАНИЕМ НЕОБХОДИМО В ТЕЧЕНИЕ ПОЛУЧАСА ПРОГРЕТЬ НА МИНИМАЛЬНОЙ МОЩНОСТИ (ПОЛОЖЕНИЕ РУЧКИ ПЕРЕКЛЮЧАТЕЛЯ - "1") ЭЛЕКТРИЧЕСКУЮ КОНФОРКУ ВАРОЧНОЙ ПАНЕЛИ БЕЗ УСТАНОВКИ ПОСУДЫ.  
При этом может появиться запах от выгорания консервационных материалов. Он безвреден, откройте форточку и все быстро проветрится.

BY  
RU

## 7.3 РЕКОМЕНДАЦИИ РЕМОНТНЫМ СЛУЖБАМ

### Регулировка для различных давлений газа

- Если произведена регулировка на использование газа другого давления, мастер обязан сделать отметку в талоне установки гарантийной карты.
- Мастер обязан проверить герметичность прибора в соответствии с технологическими инструкциями газоснабжающей организации.
- Для работы на другом виде (давлении) газа надо заменить сопла горелок и заменить или отрегулировать винты малого расхода (ВМР) в кранах. Сопла и ВМР имеют маркировку согласно таблице 2 (см. раздел 3).
- Для замены сопла в горелке необходимо:
  - снять решётку, крышки и смесители горелок;
  - торцевым гаечным ключом (S=8 мм) выкрутить и заменить сопло;
  - сборку произвести в обратной последовательности.

### ПГ 900, ПГ 900-01, ПГ 900-02; ПГЭ 910-01

- Для замены винтов малого расхода (ВМР) необходимо:
  - снять решётку, крышки и смесители горелок;
  - положить плиту на боковую стенку;
  - демонтировать дно плиты (для плит ПГЭ 910);
  - в кранах гаечным ключом (S=9 мм) выкрутить и заменить винты малого расхода.
  - сборку плиты производить в обратной последовательности.

**ПГ 900-03 ... -05, ПГЭ 910-02**

- После замены сопел горелок следует отрегулировать ВМР кранов. Для этого необходимо перевести ручку крана в положение «малое пламя», снять ручку со штока, и отверткой, вращая ВМР, добиться минимального, но устойчивого пламени (рис. 4).
- Правильность настройки проверяется быстрым поворотом ручки из положения «максимальное пламя» в положение «малое пламя». Пламя при этом не должно гаснуть.

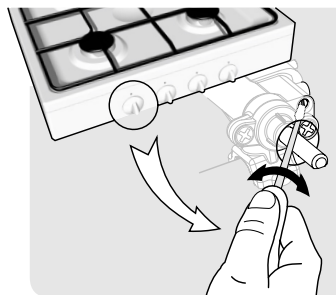


Рис. 4

## 8 ПРАКТИЧЕСКИЕ СОВЕТЫ ПО ИСПОЛЬЗОВАНИЮ ГОРЕЛОК ВАРОЧНОЙ ПАНЕЛИ

- Размеры посуды и режим работы горелок нужно выбирать таким образом, чтобы пламя не выходило за края и не «лизало» боковые стенки.

Газовая горелка		Быстрого действия	Полубыстрого действия	Вспомогательная
Диаметр посуды, мм	минимальный	220	160	120
	максимальный	240	240	140

- Запрещается использовать посуду с выпуклым или вогнутым дном.
- Запрещается устанавливать посуду таким образом, чтобы края выступали за габариты плиты.
- Запрещается устанавливать на решетки какие-либо дополнительные рассекатели пламени и пользоваться горелками со смещенными крышечками.

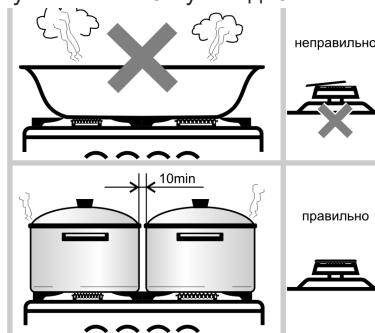


Рис. 5

## 9 ОБСЛУЖИВАНИЕ ПЛИТЫ

### Уход за плитой

- **ВНИМАНИЕ: ПЕРЕД ТЕМ КАК МЫТЬ, ОБЯЗАТЕЛЬНО ОТКЛЮЧИТЕ ПЛИТУ ОТ ЭЛЕКТРИЧЕСКОЙ СЕТИ!** (для плит ПГЭ 910).
- Эмалированные поверхности плиты следует мыть мягкой кухонной губкой, теплой водой с моющим средством для посуды и протирать тканью.
- Чтобы помыть корпус плиты, ручки можно снять. Надевать их на стержень следует плавно, без ударов.

- Не пользуйтесь металлической мочалкой или ножом для удаления загрязнений. Прикипевшую грязь предварительно размочите.
- Не применяйте абразивные порошки, а также вещества, содержащие кислоты и другие агрессивные компоненты, которые могут необратимо повредить поверхность плиты и удалить рисунки.
- Чтобы почистить горелки или помыть варочную панель, горелки удобнее снять.
- Эмалированные крышки горелок и решетку можно аккуратно почистить металлической мочалкой или тряпкой с мелким абразивным чистящим порошком.
- **ВНИМАНИЕ!** ЗАПРЕЩАЕТСЯ МЫТЬ В ПОСУДОМОЕЧНОЙ МАШИНЕ АЛЮМИНИЕВЫЕ И КРАШЕНЫЕ ДЕТАЛИ ПРИБОРА.
- КОНСТРУКЦИЯ НЕ ПРЕДУСМАТРИВАЕТ ОЧИСТКУ ПЛИТЫ ПАРОМ.

BY

RU

## 10 ВОЗМОЖНЫЕ НЕИСПРАВНОСТИ И МЕТОДЫ ИХ УСТРАНЕНИЯ

Таблица 5

Что происходит	Причина	Как устранить
1. Не горит или вяло горит горелка.	- слишком малое давление в сети; - горелка установлена с перекосом; - засорилось сопло.	- обратиться в газоснабжающую службу; - правильно установить горелку; - тонкой проволокой или иголкой прочистить сопло.
2. Горелка горит напряженно, с отрывами пламени.	- слишком большое давление в сети.	- обратиться в газоснабжающую службу; - уменьшить ручкой подачу газа до стабилизации горения.
3. При нагревании клинит ручку крана.	- выработалась смазка крана.	- *заменить кран.
4. Не работает все электрооборудование.	- плита не подключена к сети; - обрыв шнура питания.	- подключить плиту. - *заменить шнур питания.
5. Конфорка: - не работает в отдельных или во всех положениях переключателя.	- неисправен переключатель; - обрыв одной из спиралей конфорки; - повреждена проводка; - нет контакта в соединении; - неисправна конфорка.	- *заменить переключатель; - *заменить конфорку; - *заменить проводку; - *устранить; - *заменить конфорку.
* Работы выполняются сервисной службой.		

## **11 ТЕХНИЧЕСКОЕ ОБСЛУЖИВАНИЕ ПЛИТЫ**

- Техническое обслуживание плиты проводится специалистами уполномоченных организаций в соответствии с действующими региональными Правилами.
- Не допускаются затвердевания и трещины на изоляции шнура питания.
- При повреждении шнура питания его замену во избежание опасности должны производить изготовитель, сервисная служба или подобный квалифицированный персонал.
- При обнаружении каких-либо дефектов гибкого шланга подвода газа (трещины, затвердевание материала) немедленно обращайтесь в сервисную службу для его замены.
- Срок службы плиты - 10 лет, по истечении которого необходимо обратиться в организацию, осуществляющую надзор за бытовыми газовыми приборами, для определения возможности и срока дальнейшей эксплуатации плиты или необходимости ее замены.
- Согласно действующим на территории РБ правилам и нормам по диагностике технического состояния приборов газовых и газозлектрических бытовых для приготовления пищи, выработавших нормативный срок службы, предельный срок их дальнейшей эксплуатации не должен превышать 10 лет.

## **12 ТРАНСПОРТИРОВАНИЕ И ХРАНЕНИЕ**

- Перевозить плиты необходимо в заводской упаковке согласно указанным на ней требованиям манипуляционных знаков.
- Транспорт и хранилища должны обеспечивать защиту плит от атмосферных осадков и механических повреждений.
- Плита должна храниться в упакованном виде в помещениях. Для плит ПГ 900 температура воздуха в помещении должна быть от минус 50 °С до плюс 40 °С. Для плит ПГЭ 910 - от плюс 5 °С до плюс 40 °С.

## **13 УТИЛИЗАЦИЯ**

- Утилизация плит проводится уполномоченными организациями по обращению и переработке бытовой техники в соответствии с действующими нормами.
- Для разъяснения порядка утилизации Вашей старой плиты необходимо обратиться в местную службу коммунального хозяйства или в районную администрацию.
- Перед утилизацией отключите плиту от электрической сети и обрежьте шнур питания.



## 14 ГАРАНТИИ ИЗГОТОВИТЕЛЯ

*Данные гарантийные обязательства не ограничивают определенные законом права потребителей.*

- Гарантийная карта является неотъемлемой частью (см. приложение) руководства по эксплуатации.
- Месяц и год изготовления и адрес изготовителя прибора указаны в гарантийной карте и в маркировке прибора.
- Сведения о приемке прибора указаны в гарантийной карте.
- Гарантийный срок эксплуатации прибора - 2 года со дня продажи через торговую сеть, а при отсутствии отметки о продаже в руководстве по эксплуатации или гарантийной карте - с даты изготовления, если иное не указано в действующем законодательстве.
- Гарантийный ремонт производится персоналом уполномоченной сервисной службы.
- Специалист сервисной службы, производящий ремонт, обязан заполнить отрывной изымаемый талон и корешок к нему.
- **ВНИМАНИЕ:** ВО ИЗБЕЖАНИЕ НЕДОРАЗУМЕНИЙ, СВЯЗАННЫХ С ГАРАНТИЙНЫМ ОБСЛУЖИВАНИЕМ, ТРЕБУЙТЕ ОТ ПРОДАВЦА ОБЯЗАТЕЛЬНОГО УКАЗАНИЯ В ГАРАНТИЙНОЙ КАРТЕ НАИМЕНОВАНИЯ И АДРЕСА СЕРВИСНОЙ СЛУЖБЫ И ОТМЕТКИ О ПРОДАЖЕ.
- Гарантийные обязательства не выполняются в случае:
  - некомплектности плиты, выявленной потребителем после продажи;
  - обнаружения механических повреждений после продажи, возникших по вине потребителей;
  - несоблюдения правил транспортировки и хранения;
  - несоблюдения правил установки и эксплуатации;
  - разборки и ремонта плиты лицами, не имеющими на это право;
  - использования плиты в коммерческих целях или на предприятиях общественного питания;
- **ВНИМАНИЕ:** ВСЕ РАБОТЫ ПО ПОДКЛЮЧЕНИЮ, ОБСЛУЖИВАНИЮ И ПОСЛЕДУЮЩЕМУ РЕМОНТУ ПРИБОРА, ДОЛЖНЫ ПРОВОДИТЬСЯ ТОЛЬКО УПОЛНОМОЧЕННЫМ СПЕЦИАЛИСТОМ ИЛИ ПЕРСОНАЛОМ, ИМЕЮЩИМ ПРАВО НА УСТАНОВКУ, ПОДКЛЮЧЕНИЕ И ОБСЛУЖИВАНИЕ БЫТОВЫХ ГАЗОВЫХ ПРИБОРОВ В СООТВЕТСТВИИ С ДЕЙСТВУЮЩИМ ЗАКОНОДАТЕЛЬСТВОМ.
- По вопросам гарантийного ремонта необходимо обращаться к Продавцу. По вопросам послегарантийного ремонта необходимо обращаться к Продавцу либо в любую уполномоченную организацию. Сервисная служба завода изготовителя окажет помощь и ответит на все Ваши вопросы:

**Унитарное предприятие  
“Гефест-техника”:**

Республика Беларусь, 224002,  
г. Брест, ул. Суворова, 21

адрес электронной  
почты:  
бесплатная  
горячая линия:

gt.sa@gefest.org

- для Республики Беларусь - 8 801 201 44 44  
- для России, Казахстана, Узбекистана - 8 10 800 2010 44 44  
- для Украины, Литвы, Латвии - 00 800 2010 44 44  
- для прочих стран - +375 162 27 67 62

BY

RU

Таблица 6 - Оснащенность моделей плит

Оснащенность	Модель плиты							
	900	900-01	900-02	910-01	900-03	900-04	900-05	910-02
Щиток		•		•		•		•
Количество горелок, шт.	4	4	3	3	4	4	3	3
Газ-контроль горелок					•	•	•	•
Электроконфорка				•				•
Шланг присоединительный	•	•	•	•	•	•	•	•
Ножки	•	•	•	•	•	•	•	•
Модификации плиты								
К17 – цвет плиты коричневый	•		•		•		•	

**ԲՈՎԱՆԴԱԿՈՒԹՅՈՒՆ**

1 ԸՆԴՀԱՆՈՒՐ ՑՈՒՑՈՒՄՆԵՐ	18
2 ԱՆՎՏԱՆԳՈՒԹՅԱՆ ՊԱՀԱՆՁՆԵՐ	18
3 ՏԵԽՆԻԿԱԿԱՆ ԲՆՈՒԹԱԳՐԵՐ	20
4 ԿՈՄՊԼԵԿՏԱՅՆՈՒԹՅՈՒՆ	21
5 ԿԱՌՈՒՑՎԱԾՔԸ ԵՎ ԱՇԽԱՏԱՆՔԻ ԿԱՐԳԸ	22
5.1 ԿԱՌՈՒՑՎԱԾՔԸ	22
5.2 ՍԵՂԱՆԻ ԱՅՐԻՉՆԵՐԸ	23
5.3 ՍԵՂԱՆԻ ԱՉՔ (ՈՐՅ 910 գազօջախների համար)	23
6 ՏԵՂԱԴՐՈՒՄ	25
7 ՄԻԱՑՈՒՄ	25
7.1 ՄԻԱՑՈՒՄ ԳԱԶԱՅԻՆ ՑԱՆՑԻՆ (ԲԱԼՈՆԻՆ)	25
7.2 ՄԻԱՑՈՒՄ ԷԼԵԿՏՐԱԿԱՆ ՑԱՆՑԻՆ	27
7.3 ԽՈՐՀՈՒՐԴՆԵՐ ՎԵՐԱՆՈՐՈԳՄԱՆ ԾԱՌԱՅՈՒԹՅՈՒՆՆԵՐԻՆ	27
8 ՊՐԱԿՏԻԿ ԽՈՐՀՈՒՐԴՆԵՐ	28
9 ՍԱԼՕՋԱԽԻ ՄՊԱՍԱՐԿՈՒՄ	28
10 ՀՆԱՐԱՎՈՐ ԱՆՍԱՐՔՈՒԹՅՈՒՆՆԵՐԸ ԵՎ ԴՐԱՆՑ ՎԵՐԱՑՄԱՆ ՄԵԹՈԴՆԵՐԸ	29
11 ՍԱԼՕՋԱԽԻ ՏԵԽՆԻԿԱԿԱՆ ՄՊԱՍԱՐԿՈՒՄ	30
12 ՏԵՂԱՓՈԽՈՒՄ ԵՎ ՊԱՀՊԱՆՈՒՄ	30
13 ՕԳՏԱՀԱՆՈՒՄ	30
14 ԱՐՏԱԴՐՈՂԻ ԵՐԱՇԽԻՔՆԵՐԸ	31
Մալօջախների մոդելների սարքավորվածությունը Հավելված՝ երաշխիքային քարտ	32

AM

# 1 ԸՆԴՀԱՆՈՒՐ ՑՈՒՑՈՒՄՆԵՐ

Մեր սալօջախները մշտապես կատարելագործվում են, բարելավվում են դրա բնութագրերը, նորացվում է դիզայնը, ուստի նկարները և նշագրուժները հրահանգում կարող են փոքր-ինչ տարբերվել Ձեր մոդելից:

- Սույն շահագործման հրահանգը տարածվում է կենցաղային սեղանի գազօջախների (այսուհետ՝ գազօջախներ) ՈՒՐ 900 մոդելների վրա, կենցաղային սեղանի գազալիկտրական գազօջախների (այսուհետ՝ գազօջախներ) ՈՒՅ 910 մոդելների վրա, դրանց մոդիֆիկացիաների վրա և վավեր է միայն այն երկրներում, որոնց պայմանանշանները նշված են կազմի վրա: Գազօջախները նախատեսված են կենցաղային պայմաններում սննդամթերքի պատրաստման համար:
- Սալօջախը սերտիֆիկացված է նորմատիվ իրավական ակտերի (ՆԲԱ) և տեխնիկական նորմատիվ իրավական ակտերի (ՏՆԲԱ) պահանջների համաձայն, որոնցով կատարված է պարտադիր սերտիֆիկացում:
- Սալօջախը պետք է միացվի միայն կազմակերպության մասնագետի կողմից, որն ունի գազօջախների տեղադրման և սպասարկման իրավունքի լիցենզիա: Ձեր սալօջախի երաշխիքային սպասարկման համար անհրաժեշտ է դիմել կենցաղային տեխնիկայի սպասարկման կենտրոն (հասցեն գրանցվում է վաճառքի վկայականում և երաշխիքային կտրոնների մեջ գնման ժամանակ): Հետագա վերանորոգումներն ու սպասարկումը կարող են կատարվել լիազոր կազմակերպությունների մասնագետների կողմից:
- Միացման ժամանակ պետք է լրացված լինի տեղադրման կտրոնը:
- Եթե կատարվել է այլ ճնշման գազի օգտագործման կարգավորում, վարպետը պարտավոր է նշում կատարել երաշխիքային քարտի տեղադրման կտրոնում:
- Ինքնակամ և սխալ միացված սալօջախը, անվտանգության տեխնիկայի կանոնների չպահպանելը կարող են հանգեցնել գազով թունավորմանը, այրվածքների, հրդեհին, էլեկտրահարմանը: Ուշադիր կարդացեք սույն հրահանգը, որտեղ առկա է սալօջախի տեղադրման, ճիշտ և անվտանգ օգտագործման և սպասարկման ողջ տեղեկատվությունը:
- Պահպանեք հրահանգը, այն կարող է լուծել առաջացած հարցերը:
- Սրտադրողը (վաճառողը) պատասխանատվություն չի կրում (այդ թվում և երաշխիքային ժամկետում)
  - դրա պահպանման, տեղադրման, միացման, շահագործման պայմանների ցուցումների խախտման, կամ անհաղթահարելի ուժի (հրդեհի, հեղեղի և այլն), ընտանի կենդանիների, միջատների, կրծողների ներգործության հետևանքով առաջացած թերությունների և փասվածքների համար,
  - անորակ վերանորոգման պատճառով առաջացած հետևանքների համար:
- Սույն հրահանգում էլեկտրական մասի նկարագրությունը տարածվում է էլեկտրասարքավորումով սարքերի վրա:

# 2 ԱՆՎՏԱՆԳՈՒԹՅԱՆ ՊԱՀԱՆՁՆԵՐ

- Ջեռոցն օգտագործող անձինք պարտավոր են իմանալ կենցաղային գազային սարքերի անվտանգ օգտագործման կանոնները և ուշադիր ուսումնասիրել տվյալ հրահանգը:
  - Գազօջախը նախատեսված չէ առևտրական և արտադրական գոտիներում օգտագործման համար:
  - Գազօջախը պետք է տեղադրված լինի կարգավորվող ոտնակների վրա (մտնում են մատակարարման լրակազմի մեջ):
  - ՈՒՇԱԴՐՈՒԹՅՈՒՆ ԻՆ: ԱՌԱՋԻՆ ԱՆԳԱՄ ՄԻԱՑՆԵԼՈՒՑ ԱՌԱՋ ՊԱՀԵԼ ՍԱՐՔԸ ՄԵԼՔՈՒՄ, ՈՐՏԵՂ ԱՅՆ ՏԵՂԱԴՐՎԵԼՈՒՄ Է, ՉՈՐՄ ԺԱՄԻՑ ՈՉ ՊԱԿԱՄ:
  - Սարքի օգտագործումը գազի վրա սննդի պատրաստման համար հանգեցնում է սենքում ջերմաստիճանի և խոնավության բարձրացմանը: Այդ պատճառով խոհանոցում պետք է առկա լինի լավ օդափոխություն, ինչի համար անհրաժեշտ է բաց պահել բնական օդափոխման անցքերը կամ պետք է տեղադրված լինի մեխանիկական օդափոխման սարք:
- Սարքի ինտենսիվ և երկարատև օգտագործման դեպքում կարող է պահանջվել լրացուցիչ օդափոխություն (պատուհանի բացում և էֆեկտիվ օդափոխություն կամ մեխանիկական օդափոխության սարքի միացում):

- Խոհանոցի ծավալի պետք է լինի ոչ պակաս, քան՝
  - 3 գազայրիչներով գազօջախների համար՝ 12 m<sup>3</sup>
  - 4 գազայրիչներով գազօջախների համար՝ 15 m<sup>3</sup>
- ԱՐԳԵԼՎՈՒՄ Է՝ ՕԳՏԱԳՈՐԾԵԼ ԶԵՌՈՅԸ, ԵԹԵ ԳԱԶԻ ՃՆՇՈՒՄԸ ՑԱՆՑՈՒՄ ՉԻ ՀԱՄԱՊԱՏԱՍԽԱՆՈՒՄ ՇԱՀԱԳՈՐԾՄԱՆ ՄԵՋ ԿԱՄ ԱՐՏԱԴՐԱՆՔԻ ՑՈՒՑԱՆԱԿԻ ՎՐԱ ՆՇՎԱԾ ՃՆՇՄԱՆԸ:
- Սարքին միացրած հեղուկ գազի համար բաշխման և տեղադրումը և շահագործումը պետք է կատարվի ձեր տարածաշրջանում գործող գազամատակարարման և անվտանգության բնագավառում գործող նորմատիվ փաստաթղթերին համապատասխան:
- Գազի մատուցման ընդհանուր ծորակը պետք է գտնվի տեսանելի, հեշտ հասանելի տեղում:
- ՈՒՇԱԴՐՈՒԹՅՈՒՆ: ԳԱԶՕԶԱԽՆ ԱՐՏԱԴՐՎԱԾ Է ԸՍՏ ՊԱՇՏՊԱՆՈՒԹՅԱՆ I ԴԱՄԻ ԷԼԵԿՏՐԱՆԱՐՈՒՄԻՑ ԵՎ ՊԵՏՔ Է ՄԻԱՑՎԻ ՀՈՂԱՆՑՄԱՆ ԿՈՆՏԱԿՏ ՈՒՆԵՑՈՂ ԵՐԿԲԵՎԵՌԱՅԻՆ ՎԱՐԴԱԿԻՆ:
- Ձեր անվտանգության ապահովման համար հողանցումը պետք է համապատասխանի սահմանված էլեկտրատեխնիկական նորմերին:
- ԱՐԳԵԼՎՈՒՄ Է հրդեհից խուսափելու համար.
  - ՕԳՏՎԵԼ ԱՆՄԱՐԳ ԳԱԶՕԶԱԽՑ:
  - ՕԳՏՎԵԼ ԳԱԶՕԶԱԽՑ ԱՌԱՆՑ ՀՈՂԱՆՑՄԱՆ:
  - ՏԵՂԱԴՐԵԼ ԳԱԶՕԶԱԽՆ ՀՐԴԵՀԱՎՏԱՆԳ ԻՐԱՎԻՃԱԿԻ ԲԱՐՁՐ ՈՒՄԿ ՈՒՆԵՑՈՂ ՎԱՅՐԵՐՈՒՄ (ԿԻՊ ՓԱՅՏԵ, ՊԱՍՏԱՌԱԵՐՈՎ ԿԱՄ ԴՅՈՒՐՎԱԾ ՊԼԱՍՏԻԿՈՎ ԵՎ ԱՅԼՆՈՎ ՊԱՏՎԱԾ ՄԱԿԵՐԵՄՆԵՐԻՆ):
  - ԹՈՂՆԵԼ ՄԻԱՅՐԱԾ ԳԱԶՕԶԱԽՆ ԱՌԱՆՑ ՀՄԿՈՂՈՒԹՅԱՆ:
  - ՉՈՐԱՅՆԵԼ ՄՊԻՏԱՎԵՂԵՆԸ ԳԱԶՕԶԱԽՆ ՎՐԱ:
  - ՕԳՏԱԳՈՐԾԵԼ ԳԱԶՕԶԱԽՆ ՄԵՆՑԱԿԻ ՏԱՔԱՅՄԱՆ ՀԱՄԱՐ:
  - ՊԱՀԵԼ ՄԱՐՔԻ ՄՈՏ ԴՅՈՒՐՎԱԾ ԱՌԱՆՑ ՀՄԿՈՒՆՑՈՒՄ (ԴՅՈՒՐՎԱԾ ԱՌԱՆՑ ՀՄԿՈՒՆՑՈՒՄ, ԱԵՐՈՋՈՂՆԵՐ, ԹՈՒՂԹ, ԼԱԹԵՐ ԵՎ ԱՅԼՆ):
  - ԹՈՂՆԵԼ ԵՐԵՄԱՆԵՐԻՆ ԱՇԽԱՏՈՂ ԳԱԶՕԶԱԽՆ ՄՈՏ:
- Սարքը նախատեսված չէ նվազ ֆիզիկական, հոգեկան կամ մտավոր ունակություններով անձանց (ներառյալ երեխաների) կողմից օգտագործման համար կամ նրանց մոտ փորձի և գիտելիքների բացակայության դեպքում, եթե նրանք չեն գտնվում հսկողության տակ կամ հրահանգված չեն իրենց անվտանգության համար պատասխանատու անձի կողմից սարքի օգտագործման վերաբերյալ: Երեխաները պետք է հսկողության տակ գտնվեն՝ սարքի հետ խաղալու անթույլատրելիության նպատակով:
- ՈՒՇԱԴՐՈՒԹՅՈՒՆ. ՄԵՆՑԱԿՈՒՄ ԳԱԶԻ ՀՈՏԻ ԱՌԱՋԱՅՄԱՆ ԴԵՊՔՈՒՄ ԱՆՀՐԱՏԵՇՏ Է ՓՎԿԵԼ ԳԱԶԻ ՄԱՍԿԱՐԱՐՄԱՆ ԸՆԴՅԱՆՈՒՐ ԾՈՐԱԿԸ, ՓՎԿԵԼ ՄԱՐՔԻ ԲՈՂՈՐ ԾՈՐԱԿԱՆԵՐԸ, ԲԱՅԵԼ ՊԱՏՈՒՀԱՆԵՐԸ ԵՎ ՄԻՆՉԵՎ ԱՐՏԱՀՈՍՔԻ ՎԵՐԱՑՈՒՄԸ ՉԼՍԱՐԵԼ ԿՐԱԿԻ ԿԱՄ ԿԱՅՈՒ ԱՌԱՋԱՅՄԱՆ ՀԵՏ ԿԿԱՊՎԱԾ ՈՉ ՄԻ ԳՈՐԾՈՂՈՒԹՅՈՒՆ: ՉՎԱՌԵԼ ԼՈՒՑԿԻ, ՉՄԻԱՅՆԵԼ (ԱՆՋԱՏԵԼ) ԼՈՒՄՎԱՐՈՒԹՅՈՒՆԸ ԵՎ ԷԼԵԿՏՐԱԿԱՆ ՄԱՐՔԵՐԸ ԵՎ ԱՅԼՆ:
- Գազի արտահոսքի վերացման համար անհրաժեշտ է ամփոփապես կանչել վթարային գազի ծառայությունը:
- Նախքան վաքրման կամ գազօջախի սպասարկման ցանկացած աշխատանքներ կատարելը՝ սարքն անհրաժեշտ է անջատել էլեկտրացանցից:
- Պարբերաբար (կես տարին մեկ անգամից ոչ պակաս) ստուգեք սնուցման լարի և գազի մոտեցման ճկուն ճկափողի վիճակը (տե ս բաժին 11):
- Հատուկ զգուշացում ցուցաբերեք յուրի կամ ձեր մեծ քանակությամբ ուտեստների պատրաստման ժամանակ: Գերտաքացած վիճակում դրանք հեշտությամբ բոցավառվում են: ՊԵՏՔ Է ԻՄԱՆԱԼ: ՉԻ ԿԱՐԵԼԻ ՀԱՆԳԵՑՆԵԼ ԲՈՑԱՎԱՐՎԱԾ ԶԵԹԸ ԿԱՄ ՑՈՒՐԸ ԶՐՈՎ: ԿՐԱԿԱԿԱԼԱԾ ԱՄԱՆԸ ՊԵՏՔ Է ԱՄՈՒՐ ՓՎԿԵԼ ԿԱՓԱՐԻՉՈՎ: ՀԻՇԵՔ: ԳԱԶՕԶԱԽՆ ՀԵՏ ԿԱՊՎԱԾ ԱՌԱՎԵԼ ՏԱՐԱԾՎԱԾՎԱԾ ԴՅԲԱԽՏ ՊԱՏԱՀԱՐՆԵՐՆ ԵՆ ԱՅՐՎԱԾՔՆԵՐԸ:



- Սովորաբար դրանք տեղի են ունենում՝
- գազօջախի տաք մասերին դիպչելիս,
  - եռացող հեղուկների թափթփվելու ժամանակ, ուշադիր եղեք և թույլ մի տվեք երեխաներին աշխատող գազօջախի մոտ:
- ՈՒՇԱԴՐՈՒԹՅՈՒՆ. ԳԱԶՕՋԱԽԻ ՎՐԱ ԱՌԱՎԵԼԱԳՈՒՅՆ ԾԱՆՐԱԲԵՆՆՎԱԾՈՒԹՅՈՒՆԸ 20 kg է:

### 3 ՏԵԽՆԻԿԱԿԱՆ ԲՆՈՒԹԱԳՐԵՐ

Աղյուսակ 1

Տեխնիկական բնութագրեր	Գազօջախի մոդելը	
	900, 900-01, -02, -03, -04, -05	910-01, -02
Գազօջախի դասը	II 2H3B/P	
Գազօջախի կարգը	1	
Անվանական լարումների ընդգրկույթ, V	-	220-230
Անվանական հաճախականություն, Hz	-	50
Էլեկտրական հոսանքից փաստվելուց պաշտպանության դաս	-	I
Կլիմայական կատարման տեսակը ըստ ԳՕՍՏ 15150-69:	ԲՑ 4	
Գազատարի կցապարույրը	G 1/2	
Անվանական սպառվող հզորություն, W	-	915-1000
Գազայրիչների անվանական հզորությունը	տես աղ. 2	
Գազի ծախսը		
Գազօջախի չափերը (լայնություն x խորություն x բարձրություն), cm	50 x 52 x 12,7	
Գազօջախի քաշը, ոչ ավել, քան, kg	8	9,7
Թանկարժեք մետաղների պարունակությունը, g*, արծաթ	-	0,17
* Թանկարժեք մետաղների պարունակությունը սարքի մոդիֆիկացիաներում համապատասխանում է սարքի մոդելի համար նշածին:		

- Գազօջախը, կախված կարգավորումից, կարող է աշխատել հեղուկ ՊԲԽՏ (պրոպան-բուտան) գազով ( $30 \pm 5$ ) mBar (( $3000 \pm 500$ ) Pa) ճնշմամբ կամ G20 բնական գազով ( $20_{-3,0}^{+5,0}$ ) mBar (( $2000_{-300}^{+500}$ ) Pa) ճնշմամբ:
- Սալօջախի փոխարկումն այլ տեսակի գազի (ճնշման) կարող են կատարել գազօջախների սպասարկման իրավունքի լիցենզիա ունեցող սպասարկող ծառայությունները:
- Սալօջախի վերակարգավորումը կատարվում է այրիչների ծայրափողակների և քիչ ծախսի պտուտակների (ՔՕՊ) ծորակների փոխարինմամբ համաձայն աղյուսակ 2-ի:

Այրիչի տեսակը	Հեղուկ գազ (ՊԲԽՏ)* P <sub>H</sub> = 30 mBar (3000 Pa)				Բնական գազ (G20) P <sub>H</sub> = 20 mBar (2000 Pa)				
	N <sub>սալմ</sub> , kW	N <sub>սնվազ</sub> , kW	Ծայրամիտղակ	ՔԾՊ	N <sub>սալմ</sub> , kW	N <sub>սնվազ</sub> , kW	Ծայրամիտղակ	ՔԾՊ	
Կիսարագ գործողության այրիչ GEFEST 1	900, 900-01, 900-02, 910-01	1,7	0,4	75	33	1,8	0,4	104	44
Արագ գործողության այրիչ GEFEST 5; 6.1	900-03, -04, -05, 910-02	2,8	0,75	90	44 (40)	2,8	0,75	126	56 (40)
Կիսարագ գործողության այրիչ GEFEST 5; 6.1		1,8	0,5	75	33 (29)	1,8	0,5	104	44 (29)
Լրացուցիչ այրիչ GEFEST 5; 6.1	900-03, -04	1,0	0,5	55	33 (29)	1,0	0,5	77	44 (29)
Գազի առավելագույն ծախսը գազօջախի վրա	900, 900-01	486 g/h			685 l/h				
	900-02, 910-01	365 g/h			514 l/h				
	900-03, -04	529 g/h			705 l/h				
	900-05, 910-02	458 g/h			610 l/h				
<p>*ՊԲԽՏ՝ հեղուկ գազ «պրոպան-բուտան» ըստ USF 2262-2012, ԳՕՍՍ 20448-2018 (այրման առավելագույն ջերմությունը H<sub>3</sub> - 98,4 MJ/m<sup>3</sup> (50,28 MJ/kg):</p> <p>Գազի հզորությունը և ծախսը նշված են շրջակա միջավայրի ջերմաստիճանի 15 °C և մթնոլորտային ճնշման 101,3 kPa պայմաններում (ըստ USF ԵՆ 30-1-1-2005):</p> <p>«Այրիչ» և «ՔԾՊ» պունյակներում նշված է մակնշումը, որը համապատասխանում է այրիչի անվանական տրամագծին 100 mm-ում: ՔԾՊ ծորակը ջեռոցի ր սեղանի այրիչի անվանագրության հետ (նշված է փակագծերում) կարգավորվող է, փոխարինում չի պահանջում:</p>									



## 4 ԿՈՄՊԼԵԿՏԱՅՆՆՈՒԹՅՈՒՆ

Աղյուսակ 3

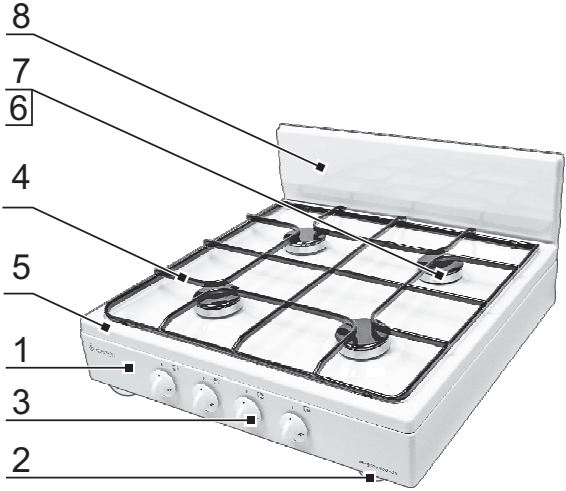
Համալրիչներ	Գազօջախի մոդելը							
	900	900-01	900-02	910-01	900-03	900-04	900-05	910-02
Գազօջախ, հաս	1	1	1	1	1	1	1	1
Ծայրամիտղակների և քիչ ծախսի պտուտակների (ՔԾՊ) լրակազմ բնական գազի համար, հաս	1	1	1	1	-	-	-	-
Ծայրամիտղակների լրակազմ բնական գազի համար, հաս	-	-	-	-	1	1	1	1
Վահանակ, հաս	-	1	-	1	-	1	-	1
Ցանց, հաս	1	1	1	1	1	1	1	1
Սեղանի աչքերի լրակազմ (խառնիչ, կափարիչ), հաս	4	4	3	3	4	4	3	3
Միացնող ձկափող, հաս*	1	1	1	1	1	1	1	1
Անուր, հաս	2	2	2	2	2	2	2	2
Շտուցեր անկյունային, հաս	1	1	1	1	1	1	1	1
Միջադիր (խողովակատուի մեջ), հաս	1	1	1	1	-	-	-	-
Զգույն, հաս	-	-	-	-	1	1	1	1
Ոտնակներ, հաս	4	4	4	4	4	4	4	4
Շահագործման հրահանգ, հաս	1	1	1	1	1	1	1	1
Տեխնիկայի սպասարկման լիազոր կազմակերպությունների հասցեներ (ապրանքանշան «GEFEST»), հաս	1	1	1	1	1	1	1	1
Երաշխիքային քարտ, հաս	1	1	1	1	1	1	1	1
Փաթեթավորում, հաս	1	1	1	1	1	1	1	1

\* Միացնող ձկափողը նախատեսված է սալօջախի գազային բարյունի միացնելու համար:

# 5 ԿԱՌՈՒՑՎԱԾՔԸ ԵՎ ԱՇԽԱՏԱՆՔԻ ԿԱՐԳԸ

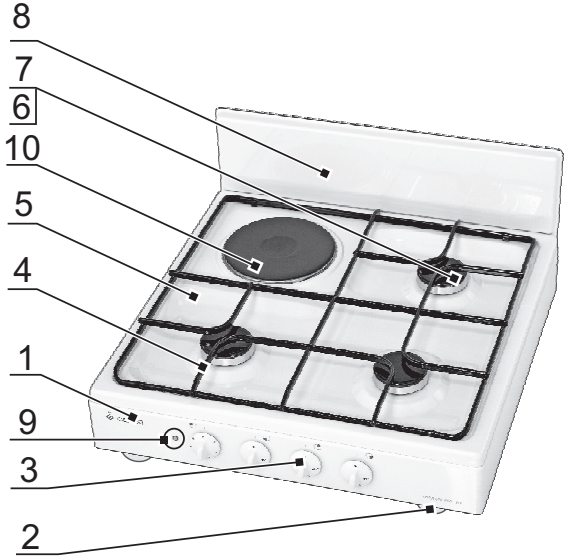
## 5.1 ԿԱՌՈՒՑՎԱԾՔԸ

900 մոդ. գազօջախների կառուցվածքը



- 1 – պատյան
- 2 – ոտնակներ
- 3 – կառավարման բռնակներ
- 4 – ցանց
- 5 – սեղան
- 6 – խառնիչ
- 7 – այրիչի կափարիչը
- 8 – վահանակ\*
- 9 – աչքի միացման ցուցիչ
- 10 – էլեկտրական աչք

910 մոդ. գազօջախների կառուցվածքը



\* Տես կոմպլեկտայնություն բաժինը

Նկ. 1



## 5.2 ՄԵՂԱՆԻ ԱՅՐԻՉՆԵՐԸ

- Այրիչների աշխատանքի կառավարումը կատարվում է ծորակների բռնակների օգնությամբ:

### Նշաններ



Ծորակը փակ է



Առավելագույն բոց



Փոքր բոց

- Բոլոր ծորակներն ունեն ամրացված դիրք «փոքր բոց», որոնք ապահովում են կայուն այրում խնայող ռեժիմում: Այն հարմար է անհրաժեշտության դեպքում կտրուկ կրակի նվազեցման համար առանց այրիչի անջատման:
- Այրիչը վառելու համար պետք է դրան մոտեցնել կրակ, սեղմել և պտտացնել ծորակի բռնակը ժամացույցի սլաքի ուղղության հակառակ «առավելագույն բոց» դիրքում:
- Ցանցում գազի մեծ ճնշման առկայության դեպքում այրիչը միանում է ավելի հեշտ՝ գազի ավելի քիչ մատակարարման դեպքում (բռնակի դիրքը առավելագույն և քիչ գազի միջև):
- ՈՒՇԱԴՐՈՒԹՅՈՒՆ. «ԳԱԶ-ՎԵՐԱՀՄԿՈՒՄ» ԱՆՎՏԱՆԳՈՒԹՅԱՆ ՀԱՄԱԿԱՐԳ ՈՒՆԵՑՈՂ ԳԱԶՕՋԱԽՆԵՐԻ ՄՈՂԵԼՆԵՐԻ ՀԱՄԱՐ ԳԱԶԸ ՎԱՌԵԼՈՒՑ շԵՏՈ ԾՈՐԱԿԻ ԲՈՒՆԱԿԸ ԱՆՀՐԱԺԵՇՏ Է ՊԱՇԵԼ ՄԵՂՄԱԾ ՎԻՃԱԿՈՒԻՄ 10 ՎԱՅՐԿՑԱՆՆԵՐԻ ԸՆԹԱՑՔՈՒՄ՝ ԱՊԱՀՈՎԻՉ ՄԱՐՔԻ ՄԻԱՑՄԱՆ ՄԱՍԱՐ: ԱՊԱՀՈՎԻՉ ՄԱՐՔԸ ԾԱՌԱՅՈՒՄ Է ԿՐԱԿԻ ՀԱՆԳՉԵԼՈՒ ԴԵՊՔՈՒՄ ԳԱԶԻ ՄԱՍԱԿԱՐԱՐՄԱՆ ԴԱՐԱՐԵՑՄԱՆ ՀԱՄԱՐ:



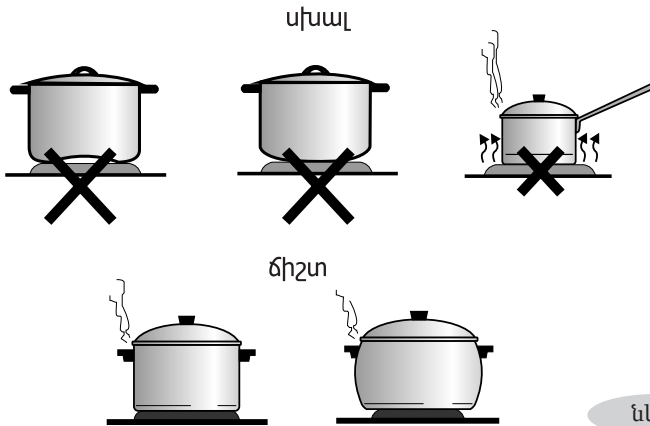
## 5.3 ՄԵՂԱՆԻ ԱՉՔ (ՈՐՅ 910 ԳԱԶՕՋԱԽՆԵՐԻ ՀԱՄԱՐ)

- Մեղանի վրա տեղադրված է աչք, որի տաքացման ջերմաստիճանը կարգավորվում է կառավարման վահանակի վրա տեղադրված աստիճանային փոխարկիչով: Աչքը միացնելու համար անհրաժեշտ է փոխարկիչի բռնակը կայել պահանջվող ռեժիմին համապատասխան դիրքում: Այդ դեպքում կվառվի աչքի միացման ազդանշանային լամպը:
- Փոխարկիչի կառուցվածքը թույլ է տալիս միացնել աչքը և՛ ժամացույցի սլաքի շարժման ուղղությամբ, և՛ հակառակը: Մնդի պատրաստումը խորհուրդ է տրվում սկսել միանգամից առավելագույն հզորությամբ «6»: Եռալուց հետո կամ մի քիչ շուտ անհրաժեշտ է փոխել աչքը միջին կամ թույլ հզորության:
- Աղյուսակ 4-ում ներկայացված են աչքերի աշխատանքի ռեժիմների ընտրության վերաբերյալ խորհուրդներ:
- Պատրասման ավարտից 5-10 րոպե առաջ աչքը կարելի է անջատել: Կուտակած տաքությունը կբավարարի պատրաստումն ավարտելու համար:

Աղյուսակ 4

Աչքի ռեժիմը	Փոխարկիչի բռնակի դիրքը	Ինչի համար և ինչ պատրաստել
Անջատված է	“0”	-
«Մարմանդ եփում» (նվազագույն տաքացում)	“1”	Ուտեստը չսառչելու համար
Թույլ տաքացում	“2”	Տաքացում, բանջարեղենային ուտեստներ, շիլաներ
Միջին տաքացում	“3”, “4”	Մակարոնային արտադրանք, ապուրներ, եփած կարտոֆիլ, մուրաբա
Ուժեղ տաքացում	“5”	Էսկալոպներ, մանրացված կոտլետներ, տապակած կարտոֆիլ
Առավելագույն տաքացում	“6”	Գառան կոտլետներ, լանգետ, եռացում

- **ՀԻՇԵ՛Ք:** ՄԱՆԴԻ ԱՐԱԳ ՊԱՏՐԱՍՏՄԱՆ ՀԱՄԱՐ ԱՄԱՆԸ ՊԵՏՔ Է ՈՒՆԵՆԱ ՏԱՓԱԿ ՀԱՏԱԿ, ՈՐԸ ԼԱՎ Է ՀԱՐՈՒՄ ԱՉՔԻ ՄԱԿԵՐԵՎՈՒՅԹԻՆ: Ամանի տրամագիծը պետք է հավասար լինի կամ մի փոքր ավել լինի աչքի տրամագծից (նկ. 2).



նկ. 2

- Աչքի մակերեսը և ամանի հատակը պետք է մաքուր լինեն: Կպած կեղտը զգալիորեն նվազեցնում է ջերմափոխանցումը:
- Թույլ մի տվեք տաք աչքերի կտրուկ սառեցում:
- Աչքերի չժանգոտման համար չդնել դրանց վրա թաց հատակով կաթսաներ և ամեն անգամ սեղանը լվալուց հետո լավ չորացնել: Կարելի է չորացնել աչքը կարճատև միացմամբ:
- Եթե նախատեսվում է գազօջախի աշխատանքում երկարատև ընդմիջում, յուղեք աչքերը լաթով:

## 6 ՏԵՂԱԴՐՈՒՄ

- ԿԱՐԵՎՈՐ Է. ՄԱՐՔԸ ԶԻ ԿԱՐԵԼԻ ՄԻԱՅՆԵԼ ՕՐԴԱՏԱՐԻՆ: ՄԱՐՔԸ ՊԵՏՔ Է ՏԵՂԱԴՐՎԱԾ ԼԻՆԻ ՀԱՄԱԶԱՅՆ ՇԱՀԱԳՈՐԾՄԱՆ ՀՐԱՀԱՆԳԻՑՈՒՑՈՒՄՆԵՐԻ՝ ՀԱՇՎԻ ԱՌՆԵԼՈՎ ՁԵՐ ՏԱՐԱԾԱՇՐՋԱՆՈՒՄ ԳՈՐԾՈՂ ԱՆՎՏԱՆԳՈՒԹՅԱՆ ԿԱՆՈՆՆԵՐԸ ԵՎ ՏԵՆԵՒԿԱԿԱՆ ՇԱՀԱԳՈՐԾՄԱՆ ՊԱՀԱՆՁՆԵՐԸ: ՀԱՐԿԱՎՈՐ Է ՈՒՇԱԴՐՈՒԹՅՈՒՆ ԴԱՐՁՆԵԼ ՄԵՆՔԵՐԻ ՕՐԱՓՈՒՄԱՆ ՄԻՋՈՑՆԵՐԻՆ:
- Գազօջախը նախատեսված է սեղանի կամ այլ նմանատիպ մակերեսի վրա տեղադրելու համար:
- Նախքան տեղադրելը պտտեցնել կարգավորման ոտնակները պտուտակային անցքերի մեջ, որոնք տեղադրված են գազօջախի ստորին մակերևույթի վրա:
- Արգելվում է տեղադրել գազօջախը խոհանոցի կահույքի լաքապատ կամ դյուրավառ նյութերով ծածկված (գործվածք, մուկաթ, թուղթ և այլն) մակերևույթների վրա: Գազօջախի կողքին գտնվող կահույքն, ինչպես նաև խոհանոցային սրբիչները, վարագույրները և այլն պետք է գտնվեն անվտանգ հեռավորության վրա, որը կբացառի դրանց վառվելը:
- Խոհանոցային կահույքը պետք է պատրաստված լինի ջերմակայուն նյութից: Սոսիանը, որով սսնձված է դեկորատիվ լամինատը, պետք է դիմանա 100 °C-ից ոչ ցածր ջերմաստիճանին:
- Գազօջախի ետևի պատը պետք է երեսպատված լինի հրակայուն նյութով:
- Մակերեսի կողային եզրից մինչև կողային ուղղաձիգ պատերը (աջից կամ ձախից) նվազագույն հեռավորությունը - 200 mm է:  
Գազօջախը պետք է ետ դրված լինի պատերի մակերևույթից առնվազն 60 mm հեռավորության վրա:
- Գազօջախի սեղանից մինչև վերևից կախվի պահարանները նվազագույն հեռավորությունը 800 mm է:  
Գազօջախի սեղանից մինչև օդաքարշ նվազագույն հեռավորությունը 700 mm է:



### Ուղղում

- Անջատելուց առաջ օգտագործելով կարգավորման ոտնակները, դնել գազօջախը հորիզոնական դիրքով: Հորիզոնական դիրքը կարելի է ստուգել հարթացույցի կամ թավայի օգնությամբ, որի վրա ձեռքը պետք է տարածվի հավասարաչափ, չկուտակվելով ծայրերում:

## 7 ՄԻԱՑՈՒՄ

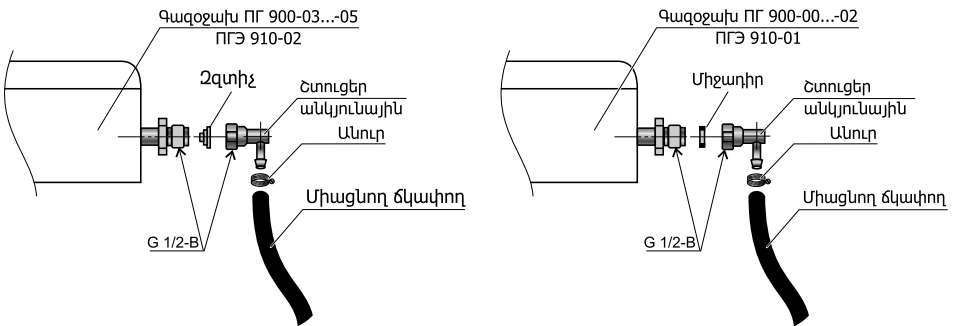
- Սալօջախը պետք է միացվի միայն կազմակերպության մասնագետի կողմից, որն ունի գազօջախների տեղադրման և սպասարկման իրավունքի լիցենզիա:
- Ջեռոցի կառավարման բռնակները պետք է գտնվեն անջատված վիճակում:

### 7.1 ՄԻԱՑՈՒՄ ԳԱԶՁԱՅԻՆ ՑԱՆՑԻՆ (ԲԱԼՈՆԻՆ)

- Գազօջախի միացումը գազային ցանցին կամ բալոնին պետք է կատարվի ճկուն կաշեփողի օգնությամբ՝ համաձայն ՁԵՐ տարածաշրջանում գործող գազամատակարարման և անվտանգության բնագավառում նորմատիվ փաստաթղթերի:
- Գազօջախը բալոնին միացնելու ժամանակ անհրաժեշտ է կիրառել գազի ճնշման կարգավորիչը: Խորհուրդ է տրվում օգտագործել 5, 12, 27 կամ 50 l ծավալով գազային բալոն՝ ըստ ԳՕՍՏ 15860-84՝ իրեն համապատասխանող ճնշման կարգավորիչով Ըստ ԳՕՍՏ 21805-94:
- ՈՒՇԱԴՐՈՒԹՅՈՒՆ: ԳԱԶՕԶԱԽԸ ԳԱԶՁԱՅԻՆ ՑԱՆՑԻՆ ԸՎՈՒՆ ՀՈՍԱՆՔԱՏԱՐ ԿԱՇԵՓՈՂԱԿՈՎ ՄԻԱՑՆԵԼՈՒ ԴԵՊՔՈՒՄ (ՊՈՂՊԱՏԵ ԿԱՍ ՊՈՂՊԱՏԵ ՀՅՈՒՄԱՊԱՏՎԱԾՔՈՎ ԵՎ ԱՅԼԸ) ՀԱՐԿԱՎՈՐ Է ԿԻՐԱՆԵԼ ՀԱՏՈՒԿ ՄԵԿՈՒՍԱՅՆՈՂ ՆԵՐԴԻՐ (ՈՐՅՁ 910 ԳԱԶՕԶԱԽՆԵՐԻ ՀԱՄԱՐ): ՆԵՐԴԻՐԸ ՏԵՂԱԴՐՎՈՒՄ Է ՆԵՐԲՆԱԿԱՐԱՆԱՅԻՆ ԳԱԶՍԱՐԻ ՎՐԱ ԾՈՐԱԿԻՑ ՀԵՏՈ:  
ԳԱԶՕԶԱԽԸ ԳԱԶՁԱՅԻՆ ՑԱՆՑԻՆ ԸՎՈՒՆ ՈՉ ՀՈՍԱՆՔԱՏԱՐ ԿԱՇԵՓՈՂԱԿՈՎ ՄԻԱՑՆԵԼՈՒ ԴԵՊՔՈՒՄ (ՌԵՏԻՆԵ) ՀԱՏՈՒԿ ՄԵԿՈՒՍԱՅՆՈՂ ՆԵՐԴԻՐԻ ՕԳՏԱԳՈՐԾՈՒՄ ԶԻ ՊԱՀԱՆՁՎՈՒՄ:

ԱՐԳԵԼՎՈՒՄ Է ԳԱԶՕՋԱԽԻ ՄԻԱՅՈՒՄԸ ԳԱԶՍՅԻՆ ՑԱՆՑԻՆ (ԲԱԼՈՆԻՆ) ՄՊԱՌՈՂԻ ՄՈՏ ՀՈՂԱՆՑՄԱՆ ԿՈՆՏԱԿՏՆԻ ԵՐԿԲԵՎԵՆ ՎԱՐԴԱԿԻ ԲԱՑԱԿԱՅՈՒԹՅԱՆ ԴԵՊՔՈՒՄ (ՈՒՅ 910 ԳԱԶՕՋԱԽՆԵՐԻ ՀԱՄԱՐ):

- Ստուգել միացումների հերմետիկությունը՝ համաձայն գազամատակարարման կազմակերպությունների տեխնոլոգիական հրահանգների:
- ԱՐԳԵԼՎՈՒՄ Է ՄՏՈՒԳԵԼ ՄԻԱՅՈՒՄՆԵՐԻ ՀԵՐՄԵՏԻԿՈՒԹՅՈՒՆԸ ԵՎ ՈՐՈՆԵԼ ԳԱԶԻ ԱՐՏԱՀՈՍՔԸ ԼՈՒՑԿՈՒ ԿԱՄ ԱՅԼ ԲԱՑ ԿՐԱԿԻ ՕԳՆՈՒԹՅԱՄԲ:
- Հատուկ մեկուսացնող ներդիրը, գազի ճնշման կարգավորիչը և բալոնը մատակարարման լրակազմի մեջ ներառված չեն և ձեռք են բերվում առևտրային ցանցի միջոցով:
- Միացնելուց առաջ ստուգել՝ արդյոք համապատասխանում են միացման պայմանները (գազի տեսակը, գազի ճնշումը) սարքի կարգավորմանը: Սարքի կարգավորման պարամետրերը ներկայացված են մակնշման մեջ:
- Եթե բնական գազի ճնշումը մատակարարման ցանցում գերազանցում է առավելագույն թույլատրելի արժեքն, անհրաժեշտ է տեղադրել ճնշումը մինչև թույլատրելի արժեքն իջեցնող ռեդուկտոր:
- Ճկուն միակցվող կաշեփողակի բնութագրերը պետք է համապատասխանեն Ձեր տարածաշրջանում գործող օրենսդրությանը:
- Միացման ժամանակ պետք է պահպանվեն հետևյալ պահանջները.
  - ձկափողը պետք է հասանելի լինի գննության համար ողջ երկայնքով,
  - ձկափողը չպետք է դիպչի գազօջախի ետին պատին,
  - ձկափողը չպետք է ծավլի, հանգույցներ կազմի, ունենա ուժեղ ծայրեր և ենթարկվի ձգման ուժի,
  - ձկափողը չպետք է դիպչի շարժուն օբյեկտների և սուր եզրերով առարկաների,
  - ձկափողը պետք է ունենա առնվազն 1,5 երկարություն,
  - եթե ձկափողն ունի վնասվածքներ, այն պետք է փոխարինվի ամբողջությամբ, վերանորոգում չի թույլատրվում:
- Գազօջախի միացումից հետո ստուգեք այրիչների աշխատանքը: Այրիչների բոցը պետք է լինի հավասարաչափ առանց բացերի և չկտրված:



Նկ. 3

## 7.2 ՄԻԱՑՈՒՄ ԷԼԵԿՏՐԱԿԱՆ ՑԱՆՑԻՆ

- Սալջօջախը միացվում է 220-230 V (50 Hz) էլեկտրական ցանցին:
- Խորցրը և ցանցային լարը տեղադրելուց հետո պետք է հասանելի լինեն անջատման հնարավորությունն ապահովելու համար և չպետք է ենթարկվեն տաքացմանը:
- Թույլ չտալ տեղադրել սարքն այնպես, որ վարդակը գտնվի աշխատանքային գոտու վրա:
- Ջեռոցի կառավարման բռնակները պետք է գտնվեն անջատված վիճակում:
- ՈՒՇԱԴՐՈՒԹՅՈՒՆ: ԸՍՏ ԷԼԵԿՏՐԱԱՆՎՏԱՆԳՈՒԹՅԱՆ ՊԱՇՏՊԱՆՈՒԹՅԱՆ I ԴԱՄԻ ԱՐՏԱԴՐՎԱԾ ՍԱԼՕՋԱԽՆԵՐԸ ՊԵՏՔ Է ՄԻԱՑՎԵԼ ՆՈՂԱՆՑՄԱՆ ԿՈՆՏԱԿՏ ՈՒՆԵՑՈՂ ԵՐԿԲԵՎԵՆՈՒՅԻՆ ՎԱՐԴԱԿԻՆ:
- **ՀԻՇԵ՛Ք:** ԳԱԶՕՋԱԽԸ ՏԵՂՈՒՄ ՏԵՂԱԴՐԵԼՈՒՑ ՀԵՏՈ ԱՆՊԱՅՄԱՆ ՍՏՈՒԳԵՔ ԳԱԶՄԱՍՏԱԿԱՐԱՐՈՂ ՄԻԱԿՑՈՂ ՃԿՈՒՆ ՓՈՂԻ ԵՎ ՄՆՈՒՑՄԱՆ ԼԱՐԻ ԴԻՐՔԸ: ԴՐԱՆՔ ԶՊԵՏՔ Է ԴԻՊԶԵԼ ՍԱԼՕՋԱԽԻ ԵՏԻՆ ՊԱՏԻՆ: ԳԱԶՕՋԱԽԻ ԱՇԽՏԱՆԱԼՔԻ ԺԱՄԱՆԱԿ ԱՅՆՏԵՂ ԱՌԱՋԱՆՈՒՄ Է ԲԱՐՁՐ ՋԵՐՄԱՍՏԻՃԱՆ, ՈՐԸ ԿԱՐՈՂ Է ԴՐԱՆՔ ՎՆԱՍԵԼ:
- ՈՒՇԱԴՐՈՒԹՅՈՒՆ: ԱՌԱՋԻՆ ԱՆԳԱՄ ՕԳՏԱԳՈՐԾԵԼՈՒՑ ԱՌԱՋ ԱՆՀՐԱԺԵՏ Է ԿԵՄ ԺԱՄՎԱԸՆԹԱՑՔՈՒՄ ՏԱՔԱՑՆԵԼ ՄԵՂԱՆԻ ԷԼԵԿՏՐԱԿԱՆ ԱԶՔԸ ՆՎԱԶՍԳՈՒՑ ԷՋՈՐՈՒԹՅԱՆ ՎՐԱ (ՓՈԽԱՐԿԶԻ ԲՈՒՆԱԿԻ ԴԻՐՔԸ՝ «1») ԱՌԱՆՑ ԱՄԱՆԻ ՏԵՂԱԴՐՄԱՆ: Ընդ որում կարող է հոտ առաջանալ կոնսերվացիոն նյութերի այրումից: Այն անվնաս է, բացեք օդանցքը, և ամեն ինչ սրագ կօղափոխվի:



## 7.3 ԽՈՐՀՈՒՐԴՆԵՐ ՎԵՐԱՆՈՐՈԳՄԱՆ ԾԱՌԱՅՈՒԹՅՈՒՆՆԵՐԻՆ

- Վարգավորում գազի տարբեր ճնշումների համար
- Եթե կատարվել է այլ ճնշման գազի օգտագործման կարգավորում, վարպետը պարտավոր է նշում կատարել երաշխիքային քարտի տեղադրման կտրոնում:
  - Վարպետը պարտավոր է սուղել միացումների հերմետիկությունը՝ համաձայն գազամատակարարման կազմակերպության տեխնոլոգիական հրահանգների:
  - Այլ տեսակի (ճնշման) գազի վրա աշխատանքի համար անհրաժեշտ է փոխարինել այրիչների ծայրափողակները և քիչ ծախսի պտուտակները (ՔՕՊ) ծորակներում: Ծայրափողակները և ՔՕՊ-ներն ունեն մակնշում և տեղադրվում են համաձայն աղյուսակի 2-ի:

Այրիչում ծայրափողակի փոխարինման համար անհրաժեշտ է.

- հանել ցանցը,
- հանել այրիչի վրայից խռոնիչով գլխիկը
- գլխանիստային պտուտակաբանալիով (S=8 mm) հանել և փոխրինել ծայրափողակը,
- հավաքումը կատարել հետադարձ հերթականությամբ:

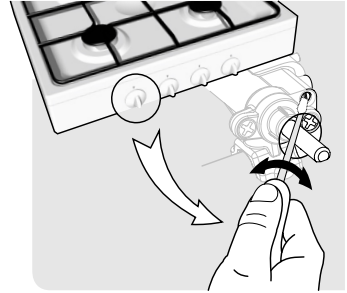
ՈՐ 900, ՈՐ 900-01, ՈՐ 900-02; ՈՐՅ 910-01

Այրիչների ծայրափողակների և քիչ ծախսի պտուտակների (ՔՕՊ) փոխարինումը ծորակներում

- հանել ցանցը և սեղանի այրիչները,
- գազօջախը դնել կողային պատի վրա:
- ապամոնտաժել գազօջախի հատակը (ՈՐՅ 910 գազօջախների համար).
- գլխանիստային պտուտակաբանալիով (S=8 mm) հանել և փոխրինել այրիչների ծայրափողակները,
- շրջել սալջօջախը,
- ծորակներում գլխանիստային պտուտակաբանալիով (S=9 mm) հանել և փոխրինել փոքր ծախսի պտուտակները:
- գազօջախի հավաքումը կատարել հետադարձ հերթականությամբ:

ՈՒՐ 900-03...-05, ՈՒՐ 910-02

- Այրիչների ծայրափողակները փոխարինելուց հետո պետք է կարգավորել ՔՕՊ ծորակները: Դրա համար անհրաժեշտ է պտտել ծորակի բռնակը «քիչ բոց» դիրքի վրա, հանել բռնակը զլանաձողից և ռետինե մեկուսիչը, և պտտուտակահանով, պտտելով ՔՕՊ, ստանալ նվազագույն, բայց կայուն կրակ (նկ. 4):
- Կարգավորման ճշտությունը ստուգվում է բռնակը պտտելով «առավելագույն բոց» դիրքից դեպօ «քիչ բոց» դիրքը: Այդ ընթացքում կրակը չպետք է հանգչի:



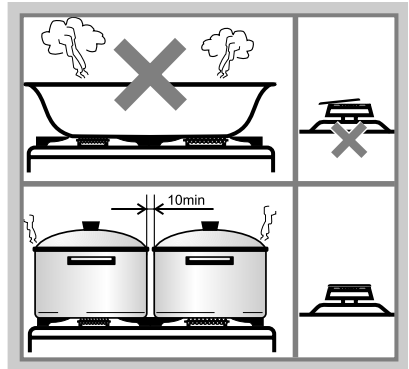
Նկ. 4

## 8 ՊՐԱԿՏԻԿ ԽՈՐՀՈՒՐԴՆԵՐ

- Ամանի չափերը և այրիչների աշխատանքի ռեժիմը պետք է այնպես ընտրել, որ բոցը դուրս չգա եզրերից և «չիզի» ամանի կողային պատերը:

Գազի այրիչ		Արագ գործողություն	Կիսարագ գործողություն	Լրացուցիչ
Ամանի տրամագիծը, mm	նվազագույն	220	160	120
	առավելագույն	240	240	140

- Արգելվում է օգտագործել ուռուցիկ կամ դեպի ներս կոր հատակով ամաններեն:
- Արգելվում է տեղադրել ամանն այնպես, որ եզրերը դուրս գան սալօջախի գաբարիտներից:
- Օգտագործեք կափարիչով ամաններ՝ դա զգալիորեն կրճատում է պատրաստման ժամանակը:
- Չեղուկը եռման ահացնելով՝ սահմանեք այնպիսի նվազագույն ռեժիմ, որի ժամանակ հարկավոր չի լինի հանել կամ շարժել կափարիչը:
- Արգելվում է տեղադրել վանդակների վրա որևէ լրացուցիչ կրակաբաշխիչներ և օգտագործել աչքերը շեղված կափարիչներով:



Նկ. 5

## 9 ՍԱԼՕՋԱԽԻ ՄՊԱՍԱՐԿՈՒՄ

ՍԱԼՕՋԱԽԻ ԽՆԱՄՔԸ

- ՈՒՇԱԴՐՈՒԹՅՈՒՆ. ԼԿԱԼՈՒՑ ԱՌԱՋ ԱՆՊԱՅՄԱՆ ԱՆՋԱՏԵՔ ՍԱԼՕՋԱԽԸ ԷԼԵԿՏՐԱԿԱՆ ՑԱՆՑԻՑ:
- Գազօջախի էմալապատ և ապակե մակերևույթները պետք է լվալ փափուկ լաթով, գոլ ջրով և աման լվալու միջոցով:
- Կառավարման բռնակները հանելու դեպքում՝ հագցնել դրանք առանցքի վրա հարկավոր է սահուն, առանց հարվածների:
- Չօգտագործել մետաղապատ սպունգեր կամ դանակ՝ կեղտոտվածությունները հեռացնելու համար: Կպած կեղտը նախապես թրջեք:

- Չխառնել քերող փոշիներ, ինչպես նաև թթուներ, քլոր և այլ ագրեսիվ բաղադրիչներ պարունակող նյութեր, որոնք կարող են անվերադարձ վնասել մակերևույթը և ջնջել նկարները:
- Այրիչը մաքրելու կամ գազօջախի սեղանը լվալու համար այրիչներն ավելի հարմար է հանել:
- Այրիչների էմալպատ կափարիչները և սեղանի ցանցը կարելի է զգուշորեն մաքրել մետաղական ճիլպով կամ մանր քերող փոշով ու լաթով:
- ՈՒՇԱԴՐՈՒԹՅՈՒՆ: ԱՐԳԵԼՎՈՒՄ Է ԱՄԱՆ ԼՎԱՅՈՂ ՄԵՔԵՆԱՅՈՒՄ ԼՎԱԼ ՍԱՐՔԻ ԱԼՅՈՒՄԻՆԵ ԴԵՏԱԼՆԵՐԸ:
- ԿԱՌՈՒՅՎԱԾՔԸ ՉԻ ԵՆԹԱԴՐՈՒՄ ՍԱԼՕՁԱԽԻ ՄԱՔՐՈՒՄ ԳՈՒՈՐՇՈՎ:



## 10 ՀՆԱՐԱՎՈՐ ԱՆՍԱՐՔՈՒԹՅՈՒՆՆԵՐԸ ԵՎ ԴՐԱՆՑ ՎԵՐԱՑՄԱՆ ՄԵԹՈԴՆԵՐԸ

Աղյուսակ 5

Ինչ է տեղի ունենում	Պատճառը	Ինչպես վերացնել
1 Չի վառվում կամ թույլ է վառվում այրիչը:	- գազի չափազանց քիչ ճնշում ցանցում, - այրիչը տեղադրված է թեքությամբ, - աղտոտվել է ծայրափողակը:	- դիմել գազի սպասարկման ծառայություն, - ճիշտ տեղադրել այրիչը, - բարակ լարով կամ ասեղով մաքրել ծայրափողակը:
2 Այրիչը վառվում է լարված, բոցերի կտրատումով:	- գազի չափազանց բարձր ճնշում ցանցում,	- դիմել գազի սպասարկման ծառայություն, - բռնակով նվազեցնել գազի մատուցումը մինչև այրման կայուն անալը:
3 Տաքանալիս ծարակի բռնակը խցանվում է:	- սպառվել է ծորակի յուղման նյութը:	- *փոխել ծորակը:
4 Չի աշխատում ամբողջ էլեկտրասարքավորումը	- գազօջախը միացված չէ էլեկտրական ցանցին, - կտրվել է սնուցման լարը: - խափանումներ էլեկտրական ցանցում	- միացնել գազօջախը, - *փոխել սնուցման լարը: - ստուգել սենքի էլեկտրամատակարարման համակարգի վթարային ավտոմատ անջատիչների (ապահովիչների) վիճակը: Ավտոմատ անջատիչների (ապահովիչների) կրկնակի միացման դեպքում դիմել Ձեր սենքերի էլեկտրական ցանցը սպասարկող կազմակերպությանը խափանումների վերացման նպատակով:
5 Աչքերը չի աշխատում փոխարկչի առանձին կամ բոլոր դիրքերում:	- անսարք է փոխարկիչը, - աչքի առանձին կամ բոլոր պարուրակների կտրում, - զնայել է գազօջախի էլեկտրալարերի ցանցը, - չկա միացում լարերում:	- *փոխել փոխարկիչը, - *փոխել աչքը, - *փոխել էլեկտրալարը, - *վերականգնել միացումը:
* Աշխատանքները կատարվում են սպասարկման ծառայության կողմից		

## 11 ՍԱԼՕՋԱԽԻ ՏԵԽՆԻԿԱԿԱՆ ՄՊԱՍԱՐԿՈՒՄ

- Սալօջախի տեխնիկական սպասարկումը կատարվում է լիազոր կազմակերպությունների մասնագետների կողմից համաձայն գործող տարածաշրջանային Կանոնների:
- Չի թույլատրվում սնուցման լարի մեկուսացման պնդեցում:
- Սնուցման լարի վնասման դեպքում դրա փոխարինումը վտանգից խուսափելու նպատակով, պետք է կատարի արտադրողը, սպասարկման ծառայությունը կամ նմանատիպ որակավորված անձնակազմը:
- Գազի մատակարարման ձկուն կաշեփողի որևէ թերության հայտնաբերման դեպքում (ճաքեր, նյութի պնդեցում) անհապաղ դիմեք սպասարկման ծառայություն դրա փոխարինման համար:
- Սարքի ծառայության ժամկետը 10 տարի է, որը լրանալուց հետո անհրաժեշտ է դիմել կենցաղային գազային սարքերի վերահսկողություն իրականացնող կազմակերպությանը՝ սարքի հետագա շահագործման հնարավորության և ժամկետի որոշման կամ դրա փոխարինման անհրաժեշտության համար:
- Սալօջախի ծառայության ժամկետը 10 տարի է, որը լրանալուց հետո անհրաժեշտ է դիմել կենցաղային գազային սարքերի վերահսկողություն իրականացնող կազմակերպությանը՝ սարքի հետագա շահագործման հնարավորության և ժամկետի որոշման կամ դրա փոխարինման անհրաժեշտության համար:

## 12 ՏԵՂԱՓՈԽՈՒՄ ԵՎ ՊԱՀՊԱՆՈՒՄ

- Գազօջախներն անհրաժեշտ է տեղափոխել գործարանային փաթեթավորմամբ՝ համաձայն դրա վրա նշված մանիպուլացիոն նշանների պահանջների:
- Տրանսպորտը և պահեստները պետք է ապահովել գազօջախների պաշտպանությունը մթնոլորտային տեղումներից և մեխանիկական վնասվածքներից:
- Գազօջախը պետք է պահվի փաթեթավորված տեսքով սենյակներում հետևյալ օդի ջերմաստիճանում՝  
 ՄԴ 900՝ մինուս 50 °C-ից մինչև պլյուս 40 °C:  
 ՄԴ 910՝ պլյուս 5 °C-ից մինչև պլյուս 40 °C:

## 13 ՕԳՏԱՀԱՆՈՒՄ

- Սալօջախների օգտահանումը կատարվում է կենցաղային տեխնիկայի մշակման և վերամշակման լիազոր կազմակերպությունների կողմից համաձայն գործող նորմերի:
- Ձեր հին սալօջախի օգտահանման կարգի պարզաբանման համար անհրաժեշտ է դիմել կոմունալ տնտեսության տեղական ծառայություն կամ շրջանային վարչություն:
- Նախքան օգտահանումն անջատեք սալօջախն էլեկտրական ցանցից և կտրեք սնուցման լարը:



# 14 ԱՐՏԱԴՐՈՂԻ ԵՐԱՇԽԻՔՆԵՐԸ

Տվյալ երաշխիքային պարտավորությունները չեն սահմանափակում սպառողների օրենքով սահմանված իրավունքները:

- Երաշխիքային քարտը հանդիսանում է շահագործման հրահանգի անբաժանելի մասը (նայիր հավելվածը):
- Մարքի արտադրման ամիսը և տարեթիվը և արտադրողի հասցեն նշված են երաշխիքային քարտում և սալօջախի պատյանի վրա փակցված աղյուսակում:
- Մարքերի շահագործման երաշխիքային ժամկետը 2 տարի է առևտրային ցանցի միջոցով վաճառքի օրվանից, իսկ շահագործման հրահանգում կամ երաշխիքային քարտում վաճառքի մասին նշման բացակայության դեպքում արտադրման ամսաթվից, բացառությամբ հանրակացարաններում և ընդհանուր օգտագործման այլ վայրերում տեղադրված սարքերի:
- Երաշխիքային վերանորոգումը կատարվում է լիազոր սպասարկման ծառայության անձնակազմի կողմից:
- Սպասարկման ծառայության ներկայացուցիչը, որը վերանորոգում է կատարում, պարտավոր է լրացնել կտրվող առգրավվող կտրոնը և դրան կից կոճղը:
- ՈՒՇԱԴՐՈՒԹՅՈՒՆ, ԵՐԱՇԽԻՔԱՅԻՆ ՍՊԱՍԱՐԿՄԱՆ ՀԵՏ ԿԱՊՎԱԾ ԹՅՈՒՐԻՄԱՅՈՒԹՅՈՒՆՆԵՐԻՑ ԽՈՒՍԱՓԵԼՈՒ ՀԱՄԱՐ՝ ՊԱՀԱՆՁԵՔ ՎԱՃԱՌՈՂԻՑ «ՍՊԱՍԱՐԿՄԱՆ ԾԱՌԱՅՈՒԹՅԱՆ ԱՆՎԱՆՈՒՄԸ ԵՎ ՀԱՍՑԵՆ» ԿԵՏԻ ՊԱՐՏԱԴՐ ԼՐԱՅՈՒՄ «ՎԱՃԱՌՔԻ ՎԿԱՅԱԿԱՆ» ԲԱԺՆՈՒՄ ԵՎ ԵՐԱՇԽԻՔԱՅԻՆ ԿՏՐՈՆՆԵՐՈՒՄ:
- Կոմպլեկտայնության և մեխանիկական վնասվածքների հետ կապված պահանջները սալօջախի վաճառքից հետո չեն ընդունվում:
- Երաշխիքային պարտավորությունները չեն կատարվում, եթե.
  - չեն պահպանվել տեղափոխման և պահպանման կանոնները,
  - չեն պահպանվել տեղադրման և շահագործման կանոնները,
  - սալօջախի քանդուժն ու վերանորոգումը դրա համար իրավունք չունեցող անձանց կողմից,
  - բացակայում է ՏԵՂԱԴՐՄԱՆ ԿՏՐՈՆՈՒՄ գազային սարքի տեղադրման և միացման մասին կազմակերպության նշումը:
- ՈՒՇԱԴՐՈՒԹՅՈՒՆ, ՍԱՐՔԻ ՄԻԱՅՄԱՆ, ՍՊԱՍԱՐԿՄԱՆ ԵՎ ՀԵՏԱԳԱ ՎԵՐԱՆՈՐՈՎՄԱՆ ԲՈԼՈՐ ԱՇԽԱՏԱՆՔՆԵՐԸ ՊԵՏՔ Է ԿԱՏԱՐՎԵՆ ՄԻԱՅՆ ԿԵՆՏԱՂԱՅԻՆ ԳԱԶԱՅԻՆ ՍԱՐՔԵՐԻ ՏԵՂԱԴՐՄԱՆ, ՄԻԱՅՄԱՆ և ՍՊԱՍԱՐԿՄԱՆ ԻՐԱՎՈՒՆՔԻ ԼԻՑԵՆԶԻԱ ՈՒՆԵՑՈՂ ԼԻԱԶՈՐ ՄԱՍՆԱԳԵՏԻ ԿԱՄ ԱՆՁՆԱԿԱԶՄԻ ԿՈՂՄԻՑ ՀԱՄԱԶԱՅՆ ԳՈՐԾՈՂ ՕՐԵՆՍԴՐՈՒԹՅԱՆ:
- Երաշխիքային վերանորոգման հարցերով դիմեք Վաճառողին: Ետերաշխիքային վերանորոգման հարցերով դիմեք վաճառողին կամ ցանկացած լիազոր կազմակերպություն:

Արտադրող գործարանի սպասարկման ծառայությունն կօգնի և կպատասխանի Ձեր բոլոր հարցերին՝

«Գեֆեստ-տեխնիկա» ունիտար ձեռնարկություն՝  
 Բելառուսի Հանրապետություն, 224002,  
 ք. Բրեստ, Սուվորովի փող., 21  
 Էլեկտրոնային հասցե՝ [gt.sa@gefest.org](mailto:gt.sa@gefest.org)

Անվճար թեժ գիծ - Բելառուսի Հանրապետության համար - 8 801 201 44 44  
 - Ռուսաստանի, Ղազախստանի, Ուզբեկստանի համար - 8 10 800 2010 44 44  
 - Ուկրաինայի, Լիտվայի, Լատվիայի համար - 00 800 2010 44 44  
 - Այլ երկրների համար - +375 162 27 67 62



Աղյուսակ 6 - Սալօջախների մոդելների սարքավորվածությունը

Սարքավորվածություն	Սալօջախի մոդելը							
	900	900-01	900-02	910-01	900-03	900-04	900-05	910-02
Վահանակ		•		•		•		•
Սեղանի աչքերի քանակը, հատ	4	4	3	3	4	4	3	3
Էլեկտրավառում					•	•	•	•
Էլեկտրական աչք				•				•
Միացնող ձկափող	•	•	•	•	•	•	•	•
Ոտնակներ	•	•	•	•	•	•	•	•
Սալօջախի մոդիֆիկացիան								
K17 – սալօջախի գույնը շագանակագույն	•		•		•		•	

## MÜNDƏRİCAT

1 ÜMUMİ GÖSTƏRİŞLƏR	34
2 TƏHLÜKƏSİZLİK TƏLƏBLƏRİ	34
3 TEXNİKİ XARAKTERİSTİKALAR	36
4 KOMPLEKTLİYİ	37
5 QURULUŞU VƏ İŞ QAYDASI	38
5.1 QURULUŞU	38
5.2 MASANIN ODLUQLARI	39
5.3 MASANIN KONFORU (ПГЭ 910 plitələri üçün)	39
6 İŞƏ HAZIRLIQ	41
6.1 QURAŞDIRILMASI	41
6.2 QOŞULMASI	41
7 MASANIN ODLUQLARININ İSTİFADƏSİ ÜZRƏ PRAKTİKİ MƏSLƏHƏTLƏR	43
8 PLİTƏYƏ XİDMƏT	43
9 MÜMKÜN NASAZLIQLAR VƏ ONLARIN ARADAN QALDIRILMASI ÜSULLARI	44
10 TƏMİR XİDMƏTLƏRİNƏ MƏSLƏHƏTLƏR	44
11 PLİTƏYƏ TEXNİKİ XİDMƏT	45
12 NƏQL EDİLMƏSİ VƏ SAXLANMASI	45
13 UTİLİZƏ	45
14 İSTEHSALÇININ ZƏMANƏTİ	45
PLİTƏ MODELƏRİNİN TƏCHİZATI	46
QOŞMA: ZƏMANƏT KARTI	

## 1 ÜMUMİ GÖSTƏRİŞLƏR

- Hazırkı istismar üzrə rəhbərlik ПГ 900 məişət stolüstü qaz plitələrinə (bundan sonra məndə - plitə) və ПГЭ 910 məişət stolüstü qaz-elektrik plitələrinə (bundan sonra məndə - plitə), onların istehsal variantları və modifikasiyalarına aiddir və ancaq üz qabığında göstərilən dövrlərdə etibarlıdır. Plitələr məişət şəraitində qida məmulatlarının bişirilməsi üçün nəzərdə tutulub.
- ГОСТ 15150-69 uyğun УХЛ4 iqlim standartı üzrə istehsal edilib.
- Cihaz icbari sertifikatlaşdırma keçirilmiş normativ hüquq aktları (NHA və TNHA) tələblərinə uyğun olaraq sertifikatlaşdırılmışdır.
- Alış zamanı qablaşdırmanı çıxarın və əmin olun ki, plitə zədələnməyib, tam komplektdir və ticarət təşkilatı tərəfindən “Satış şəhadətnamə”si və zəmanət talonları düzgün doldurulub.
- Plitə ancaq qaz plitələrinin quraşdırılması və servisi üzrə lisenziyaya malik təşkilatın mütəxəssisi tərəfindən qoşulmalıdır. Sizin plitəyə zəmanət xidmətinə həyata keçirmək üçün məişət texnikasının servisi mərkəzinə müraciət etmək lazımdır (ünvan alış zamanı satış şəhadətnaməsi və zəmanət talonuna yazılır). Sonrakı təmir və servis müvəkkil təşkilatların mütəxəssisləri tərəfindən yerinə yetirilə bilər.
- Qoşmazdan əvvəl qaz şəbəkəsində qazın növünün və təzyiqinin hazırkı rəhbərlikdə və plitənin lövhəciyində göstərilən parametrlərə uyğunluğunun yoxlanılmasını tələb edin.
- Plitənin qoşulması zamanı quraşdırma talonu doldurulmalıdır.
- Özbaşına və səhv qoşulmuş plitə, texniki təhlükəsizlik qaydalarına riayət edilməməsi qazla zəhərlənmə, yanğın, elektrik cərəyan və yanq zədəsi hallarına gətirib çıxara bilər. Tərkibində plitənin quraşdırılması, düzgün və təhlükəsiz istismarı və baxımı üzrə tam məlumat olan bu rəhbərliyi diqqətlə oxuyun.
- Rəhbərliyi itirməyin. O, əmələ gələcək çətinlikləri çözməyə Sizə kömək edəcək.
- Plitənin səhv quraşdırılması, təmiri və səhv istismarının nəticələrinə görə istehsalçı cavabdeh deyil.

## 2 TƏHLÜKƏSİZLİK TƏLƏBLƏRİ

- Plitələdən istifadə edən şəxslər məişət qaz və elektrik cihazlarıyla təhlükəsiz rəftar qaydalarını bilməli və bu rəhbərliyi diqqətlə öyrənməlidirlər.
- Cihaz ticarət və istehsal zonalarında istifadə üçün nəzərdə tutulmamışdır.
- Qaz (qaz-elektrik) plitəsinin istismarı mətbəxdə istiliyin və nəmliyin artmasına gətirib çıxarır. Mətbəx otağında yaxşı ventilyasiya olmalıdır: təbii ventilyasiya gözələri açıq saxlanmalı və ya mexaniki ventilyasiya qurğusu nəzərdə tutulmalıdır.

Plitənin intensiv və uzunmüddətli istifadəsi zamanı əlavə ventilyasiya işə salınmalıdır, məsələn, mexaniki ventilyasiya qurğusu daha yüksək sürətlə qoşulmalıdır. Mətbəx otağının həcmi ən azı:

- 3 qaz odluqlu plitələr üçün – 12 m<sup>3</sup>
- 4 qaz odluqlu plitələr üçün – 15 m<sup>3</sup> olmalıdır

- QAZ ŞƏBƏKƏSİNDƏ QAZIN TƏZYİQİ RƏHBƏRLİKDƏ VƏ PLİTƏNİN LÖVHƏCİYİNDƏ GÖSTƏRİLƏN TƏZYİQƏ UYGUN DEYİLSƏ, PLİTƏDƏN İSTİFADƏ ETMƏK **QADAĞANDIR!**
  - Plitəyə qoşulan qaz balonlarının yerləşdirilməsi və istismarı Sizin ərazidə təhlükəsizlik və qazla təminat sahələrində qüvvədə olan sənədlər əsasında həyata keçirilməlidir.
  - Gaz magistralının ümumi kranı görünən və əlçatan yerdə yerləşməlidir.
  - **DİQQƏT!** ПГЭ 910 PLİTƏLƏRİ ELEKTRİK TƏHLÜKƏSİZLİYİ DƏRƏCƏSİ “KLASS I” ÜZRƏ DÜZƏLİB VƏ TORPAQLANMIŞ ROZETKAYA QOŞULMALIDIRLAR.
  - YANGININ ƏMƏLƏ GƏLMƏSİNƏ YOL VERMƏMƏK ÜÇÜN **GADAĞAN EDİLİR:**
    - NASAZ PLİTƏDƏN İSTİFADƏ ETMƏK.
    - PLİTƏNİ YÜKSƏK YANGIN TƏHLÜKƏSİ OLAN YERLƏRDƏ (TAXTA, DİVAR KAĞIZI, YANACAQ PLASTİKLƏ ÖRTÜLMÜŞ VƏ BUNU KİMİ SƏTHLƏRƏ KİP OLARAQ) QURAŞDIRMAQ.
    - İŞLƏYƏN PLİTƏNİ NƏZARƏTSİZ QOYMAQ.
    - PLİTƏNİ TƏYİNATINDAN XARİC MƏQSƏDLƏ (CAMAŞİR QURUTMAQ, OTAĞI İSİTMƏK VƏ S.) İSTİFADƏ ETMƏK
    - PLİTƏNİ 20 KQ-DAN ARTIQ YÜKLƏMƏK
    - PLİTƏDƏ HƏR HANSI KONSTRUKTİV DƏYİŞİKLİKLƏR ETMƏK
    - PLİTƏNİN YANINDA ASAN ALOVLANAN: ƏŞYALAR (ALİŞQAN MADDƏLƏR, AEROZOLLAR, KAĞIZ, ƏSKI VƏ S.) SAXLAMAQ.
    - İŞLƏYƏN PLİTƏYƏ UŞAQLARI YAXIN BURAXMAQ.
  - Plitə uşaqlar daxil olmaqla fiziki, duyğu və ya əqli qabiliyyətləri aşağı olan və ya təcrübəsi, biliyi olmayan şəxslər tərəfindən nəzarətsiz olaraq və ya onların təhlükəsizliyinə cavabdeh olan şəxs tərəfindən lazımi təlimat keçirilmədən istifadə edilməsi üçün nəzərdə tutulmayıb.
- Uşaqlar plitə ilə oynamaqlarına yol verməmək üçün nəzarət altında olmalıdırlar.
- **DİQQƏT:** PLİTƏ İŞLƏYƏRKƏN BƏRK QIZIR. PLİTƏNİN QIZDIRICI ELEMENTLƏRİNƏ TOXUNMAQDAN ÇƏKİNİN.
  - **DİQQƏT:** OTAQDA QAZ İYİ ƏMƏLƏ GƏLƏRKƏN BALONUN QAZ KRANINI (ÜMUMİ QAZ KRANINI) BAĞLAMAQ, PLİTƏNİN BÜTÜN KRANLARINI BAĞLAMAQ, PƏNCƏRƏLƏRİ AÇMAQ VƏ QAZ İTKİSİ ARADAN QALDIRILANA KİMİ ALOV, QIĞILCIM YARADA BİLƏN HEÇ BİR HƏRƏKƏT ETMƏMƏLİ: KİBRİT YANDIRMAMAQ, SİQARET ÇƏKMƏMƏK, İŞIQ VƏ ELEKTRİK CİHAZ YANDIRMAMAQ (SÖNDÜRMƏMƏK) VƏ S.!
  - Qaz itkisini aradan qaldırmaq üçün dərhal qəza qaz xidmətini çağırmaq lazımdır.

- Plitə işləməyəndə ümumi qaz kranı bağlı olmalıdır.
- Təmizlik və digər plitəyə baxım işlərinə başlamazdan əvvəl plitəni elektrik şəbəkədən ayırın.
- Elektrik şnurun zədələnməsi zamanı onun dəyişdirilməsini təhlükəli olmasın deyər, istehsalçı, servis xidməti və ya analoji ixtisaslaşdırılmış heyət həyata keçirməlidir.
- Tərkibində çoxlu yağ və ya piy olan yeməkləri bişirərkən əsasən ehtiyatlı olmaq lazımdır. Bu maddələr həddindən artıq qızdırılmış halda asan alovlanırlar.

**BİLİN:** ALOVLANMIŞ YAĞI VƏ YA PİYİ SU İLƏ SÖNDÜRMƏK OLMAZ, ODLU QABI QAPAQLA KİP ÖRTMƏK LAZIMDIR.

**YADDA SAXLAYIN:** PLİTƏ İLƏ ƏLAQƏLİ ƏN ÇOX YAYILAN BƏDBƏXT HADİSƏLƏR YANIQ TRAVMALARIDIR!

Adətən onlar:

- plitənin isti hissələrinə toxunan zaman;
  - qaynayan maddələr dağılan zaman;
  - ön odluqlarda duran qab çevrilən hallarda baş verir.
- Diqqətli olun, işləyən plitəyə uşaqları yaxın buraxmayın.

### 3 TEXNİKİ XARAKTERİSTİKALAR

Cədvəl 1

Texniki xüsusiyyətlər	Plitənin modeli	
	900, 900-01, -02, -03, -04, -05	910-01,-02
Plitənin kateqoriyası	II 2H3BP	
Plitənin sinfi	1	
Nominal gərginlik diapazonu, V	-	220-230
Nominal tezlik, Hz	-	50
Elektrik cərəyanla zədədən qoruma dərəcəsi	-	I
Qaz magistralına birləşmə yivi	G 1/2	
Nominal istifadə gücü, W	-	915-1000
Qaz odluqlarının nominal istilik gücü	bax cədvəl 2	
Qazın sərfi		
Plitənin ölçüləri (eni x dərinliyi x hündürlüyü), cm	50 x 52 x12,7	
Plitənin şəkisi, kg, artıq olmayaraq	8	9,7
Tərkibində qiymətli materialların olması, g*, gümüş	-	0,17
* Cihazın modifikasiyalarında tərkibində qiymətli materialların olması cihazın göstərilmiş modeli üçün uyğundur.		

- Plitə nizamlanmasından asılı olaraq ( $30 \pm 5$ ) mbar ( $(3000 \pm 500)$  Pa) təzyiqli СПБТ maye qaz və ya ( $20_{-3,0}^{+5,0}$ ) mbar ( $(2000_{-300}^{+500})$  Pa) təzyiqli G20 təbii qaz ilə işləyə bilər.
- Plitənin digər qaz növünə keçirilməsini qaz plitələrinə xidmət lisenziyasına malik servis xidmətləri yerinə yetirə bilər.
- Plitənin digər qaz növü üçün nizamlanması cədvəl 2-yə uyğun olaraq odluq ucluqlarının və kranların kiçik sərf vintlərinin (KSV) dəyişilməsi ilə həyata keçirilir.

Cədvəl 2

Odluğun tipi		Maye qaz (СПБТ)* P <sub>н</sub> =30 mbar				Təbii qaz (G20) P <sub>н</sub> =20 mbar			
		N <sub>nom.</sub> , kW	N <sub>min.</sub> , kW	Ucluq	KSV	N <sub>nom.</sub> , kW	N <sub>min.</sub> , kW	Ucluq	KSV
Yarısürətli təsir odluğu GEFEST 1	900, 900-01, 900-02, 910-01	1,7	0,4	75	33	1,8	0,4	104	44
Sürətli təsir odluğu GEFEST 5; 6.1	900-03, -04, -05, 910-02	2,8	0,75	90	44 (40)	2,8	0,75	126	56 (40)
Yarısürətli təsir odluğu GEFEST 5; 6.1		1,8	0,5	75	33 (29)	1,8	0,5	104	44 (29)
Köməkçi odluq GEFEST 5; 6.1	900-03, -04	1,0	0,5	55	33 (29)	1,0	0,5	77	44 (29)
Pilotədə maksimal qaz sərfiyyatı	900, 900-01	486 g/h				685 l/h			
	900-02, 910-01	365 g/h				514 l/h			
	900-03, -04	529 g/h				705 l/h			
	900-05, 910-02	458 g/h				610 l/h			
*СПБТ – СТБ 2262-2012, ГОСТ 20448-2018 uyğun "propan-butan" maye qazdır (ən yüksək yanma istiliyi H <sub>s</sub> =98,4 MJ/m <sup>3</sup> (50,28 MJ/kg)) İstilik gücünün ölçüsü və qazın sərfi ətraf mühitin temperaturu 15 °C və atmosfer təzyiqi 101,3 kPa şəraitində (СТБ EH 30-1-1-2005 standartı üzrə) göstərilib. Masanın (mötərzədə göstərilmişdir) təhlükəsizliyi ilə odluğu KSV tənzimlənilir, dəyişdirilməsi tələb olunmur.									

AZ

## 4 KOMPLEKTLİYİ

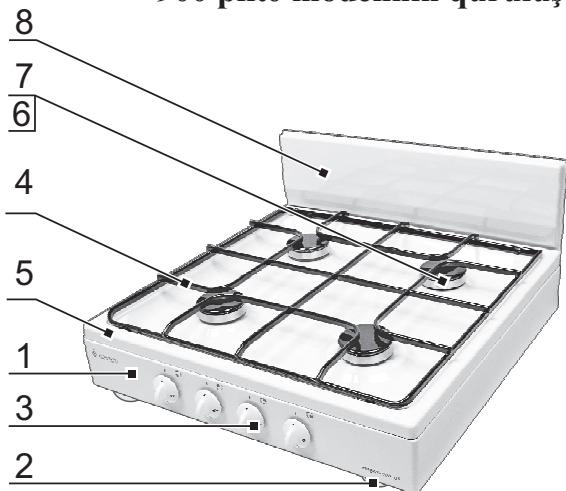
Cədvəl 3

Komplekt hissələr	Plitanın modeli							
	900	900-01	900-02	910-01	900-03	900-04	900-05	910-02
Plita, əd.	1	1	1	1	1	1	1	1
Təbii qaz üçün ucluqlar və kiçik sərf vintləri (KSV) dəsti, əd.	1	1	1	1	-	-	-	-
Təbii qaz üçün ucluqlar dəsti, əd.	-	-	-	-	1	1	1	1
Lövəcik, əd.	-	1	-	1	-	1	-	1
Barmaqlıq, əd.	1	1	1	1	1	1	1	1
Masanın odluqlar komplekti (qarıxdırıcı, qapaq), əd.	4	4	3	3	4	4	3	3
Qoşulma şlanqı, əd.	1	1	1	1	1	1	1	1
Həlqə bənd, əd.	2	2	2	2	2	2	2	2
Künc ştuseri, əd.	1	1	1	1	1	1	1	1
Aralıq (ştuser üçün), əd.	1	1	1	1	-	-	-	-
Filtr, əd.	-	-	-	-	1	1	1	1
Ayaqlar, əd.	4	4	4	4	4	4	4	4
İstismar üzrə rəhbərlik, əd.	1	1	1	1	1	1	1	1
Texnikaya xidmət üzrə səlahiyyətli təşkilatların ünvanları ("GEFEST" ticarət nişanı), əd.	1	1	1	1	1	1	1	1
Zəmanət kartı, əd.	1	1	1	1	1	1	1	1
Qablaşdırma, əd.	1	1	1	1	1	1	1	1

## 5 QURULUŞU VƏ İŞ QAYDASI

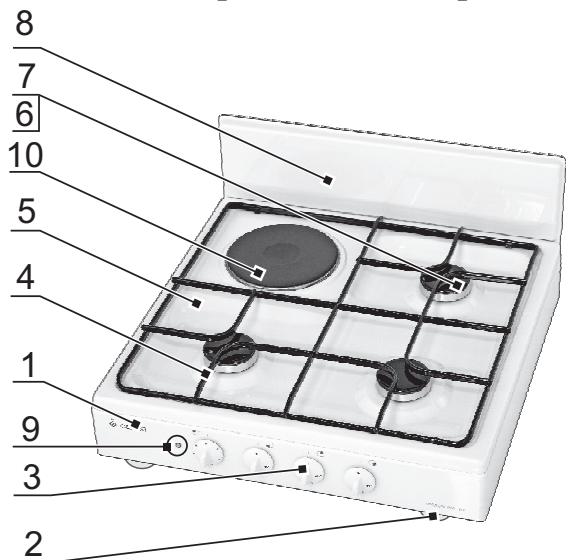
### 5.1 QURULUŞU

#### 900 plitə modelinin quruluşu



- 1 – gövdə
- 2 – ayaqlar
- 3 – idarə dəstəkləri
- 4 – barmaqlıq
- 5 – masa
- 6 – qarışdırıcı
- 7 – odluğun qapağı
- 8 – lövhə\*

#### 910 plitə modelinin quruluşu



\* Komplektlik bölməsinə bax.

Şəkil 1



## 5.2 MASANIN ODLUQLARI

- Masa odluqlarının idarəsi kranların dəstəkləri vasitəsi ilə həyata keçirilir.
- Odluqların masada yerləşməsi hər kranın yanında sxematik şəkildə təsvir edilib.

### İşarələr:

- Kran bağlıdır



Maksimal alov



Kiçik alov

- Bütün kranlar ekonomik rejimdə sabit yanma prosesini təmin edən fiksə edilmiş “kiçik alov” vəziyyətinə malikdir. Bu vəziyyətdən, həmçinin, odluğun alovunu söndürməyərək tez azaltmaq lazım olanda istifadə etmək rahatdır.
- Odluğu yandırmaq üçün ona odu yaxınlaşdırmaq, kranın dəstəyini basmaq və saat əqrəbinə əks istiqamətdə “maksimal alov” vəziyyətinə çevirmək lazımdır.
- Qaz şəbəkəsində təzyiq yüksək olan zaman odluq qazın nisbətən kiçik verilməsində daha asan alovlanır (dəstəyin vəziyyəti maksimal və kiçik alov arasındadır).

**DIQQƏT:** “QAZ NƏZARƏT” TƏHLÜKƏSİZLİYİ SİSTEMİNƏ MALİK OLAN PİLƏTƏ MODELƏRİ ÜÇÜN QAZIN ALIŞDIRILMASINDAN SONRA QORUYUCU QURĞUNUN İŞLƏMƏSİ ÜÇÜN KRANIN QULPUNU BASILMIŞ VƏZİYYƏTDƏ 10 SANİYƏ SAXLAMAQ LAZIMDIR. QORUYUCU QURĞU ALOVUN SÖNMƏSİ ZAMANI QAZIN VERİLİŞİNİN DAYANDIRILMASI ÜÇÜN XİDMƏT EDİR.

## 5.3 MASANIN KONFORU (ИГЭ 910 ПЛИТӘЛӘРИ ÜÇÜN)

- Masanın üstündə elektrik konfor quraşdırılıb, onun isitmə temperaturu idarə panelində yerləşən pilləli elektrik dəyişdirici açarlar (bundan sonra mətnə - dəyişdirici) tənzimlənir. Konforu yandırmaq üçün dəyişdiricinin dəstəyini lazım rejimə uyğun vəziyyətə çevirmək lazımdır. Bu zaman konforun işləməsini göstərən siqnal lampası işıqlanır.
- Dəyişdiricinin quruluşu onu həm saat əqrəbi istiqamətində, həm də əks istiqamətdə çevirərək konforu işə salmağa imkan verir. Yeməyin bişirilməsini əvvəl maksimal gücdə “6” vəziyyətində başlamaq məsləhət görülür. Qaynayandan sonra və ya bir qədər əvvəl konforu minimal və ya orta gücə keçirmək lazımdır.
- Cədvəl 4-də konforun iş rejimlərinin seçimi üzrə tövsiyələr verilib.
- Yeməyin tam bişməsinə 5-10 dəqiqə qalmış konforu söndürmək olar. Onun topladığı istilik bişirib qurtarmaq üçün bəs eləyəcək, Siz isə elektrik enerjisinə və pulunuza qənaət edəcəksiniz.

Cədvəl 4

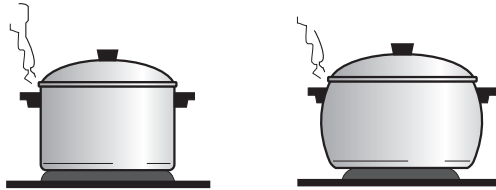
Konforun rejimi	Dəyişdiricinin dəstəyinin vəziyyəti	Nə üçün istifadə edilir
Sönük	"0"	-
"Pörtmə" (minimal qızırma)	"1"	Yemək soyumasın
Zəif qızdırma	"2"	Yeməyin qızdırılması, tərəvəz yeməkləri, sıyıqlar
Orta qızdırma	"3", "4"	Makaron məmulatları, suplar, bişmiş kartof, mürəbbə
Güclü qızdırma	"5"	Eskaloplar, döyülmüş, qızarmış kartof
Maksimal qızdırma	"6"	Qoyun ətindən kotletlər, langet, qaynatma

- **YADDA SAXLAYIN! YEMƏYİ TEZ BİŞİRMƏK ÜÇÜN QABIN DİBİ YASTI OLMALI, KONFORUN ÜZƏRİNƏ YAĞSI YAPIŞMALIDIR.** Qabın diametri konforun diametrinə bərabər və ya ondan bir qədər böyük olmalıdır (şəkil 2).

## SƏHVDİR



## DÜZDÜR



Şəkil 2

- Konforun üstü və qabın altı təmiz olmalıdır. Qaba yanıb yapışmış çirk onun istilik keçirmə xassəsini xeyli azaldır.
- İsti konforun kəskin surətdə soyumasına yol verməyin. Üzərinə soyuq su və ya mayenin dağılması nəticəsində konfor çatlayıb sıradan çıxa bilər.
- Konforun paslanmaması üçün onun üstünə altı yağ qazan qoymayın və hər yuyandan sonra konforu təmiz qurulayın. Konforu qısa müddətə yandırmaqla qurutmaq olar.
- Konforun işində böyük fasilə gözlənilirsə, onu yağlanmış əski ilə silin.

## 6 İŞƏ HAZIRLIQ

### 6.1 QURAŞDIRILMASI

- Cihaz ancaq qaz plitələrinin quraşdırılması, qoşulması və servisi hüququna malik təşkilatın ixtisaslı heyəti tərəfindən qoşulmalıdır.
- **VACİBDİR:** CİHAZ TÜSTÜ BORUSUNA QOŞULMAMALIDIR. CİHAZ İSTİSMAR ÜZRƏ RƏHBƏRLİYİN GÖSTƏRİŞLƏRİNƏ UYGUN VƏ SİZİN REGIONDA QÜVVƏDƏ OLAN TƏHLÜKƏSİZLİK VƏ TEXNİKİ İSTİSMAR TƏLƏBLƏRİ NƏZƏRƏ ALMAQLA QURAŞDIRILMALIDIR. CİHAZ YERLƏŞƏN OTAĞIN HAVALANDIRILMASINA DAİR TƏDBİRLƏRƏ DIQQƏT YETİRMƏK LAZIMDIR.
- Plitəni mətbəx mebelinin lakla və ya asan alovlanan materiallarla (parça, müşəmbə, kağız və s.) örtülmüş üst səthinə qoymaq qadağandır. Plitənin yanında duran mebel, habelə mətbəx dəsmalları, pardələr, və s., onların alovlanması istisna edən məsafədə yerləşməlidirlər.
- Plitə divarın səthindən ən azı 60 mm aralı olmalıdır. Plitənin yan divarları ilə mebelin yan şaquli divarları arasında məsafə (soldan və sağdan) ən azı 200 mm olmalıdır. Plitə masasından üstündəki asılan şkaflar qədər məsafə 800 mm, sovurucuya (aspiratora) qədər məsafə – 700 mm olmalıdır.

AZ

#### Tarazlama

- Qoşmazdan əvvəl tənzimlənən ayaqları istifadə edərək plitəni üfüq üzrə tarazlayın. Plitənin üfüqi olmasını vaterpas (taraz) və ya tava vasitəsi ilə yoxlamaq olar (tavanın dibində yağ bərabər yayılmalı və bir qırağa yığılmamalıdır).

### 6.2 QOŞULMASI

- Qoşmazdan əvvəl yerli qoşulma şəraitinin (qazın növü və təzyiqi) plitənin nizamlandığı parametrlərə uyğun olduğunu yoxlamaq lazımdır.
- Cihazın nizamlama parametrləri nişanda göstərilib.
- Plitəni qaz balonuna qoşarkən qaz təzyiqi tənzimləyicisi istifadə etmək lazımdır. Həcmi ГOCT 15860-84 uyğun 5 l, 12 l, 27 l və ya 50 l həcmli qaz balonlarından və ona uyğun ГOCT 21805-94 üzrə təzyiq tənzimləyicisindən istifadə etmək məsləhət görülür.
- Plitə təzyiq tənzimləyicisi və balonla təhiz edilmir və onlar ticarət şəbəkəsindən ayrıca alınirlar.
- Plitə qüvvədə olan normalara uyğun olaraq hərəkətsiz birləşmə və ya elastik şlanq vasitəsi ilə qoşula bilər.
- Təbii qazın təzyiqi yol verilən normadan (25 mbar (2500 Pa)) artıqdırsa, plitəyə gələn qaz magistralında təzyiqi təyin edilmiş ölçüyə qədər azaldan reduktor quraşdırılmalıdır.

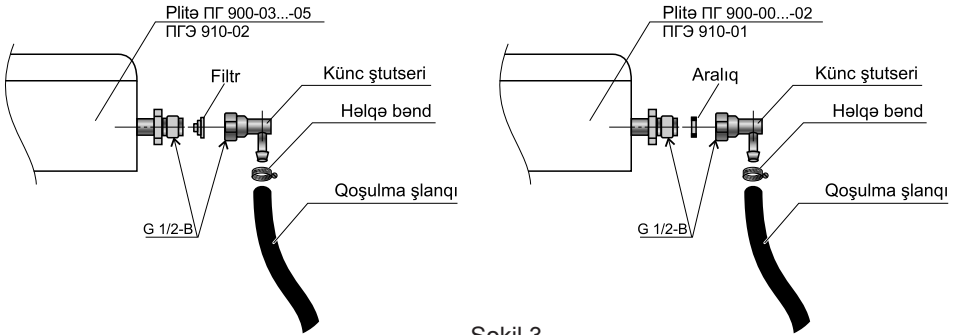
- Qoşmazdan əvvəl idarə dəstəklərinin sıfır vəziyyətində olmasını yoxlayın.
- Qoşandan sonra odluqların işini yoxlayın. Odluqların alovu rəvan, sıçrayışsız və qırıqsız olmalıdır.

### Şlanq vasitəsi ilə qoşulması

- Plitəni qoşarkən və quraşdırarkən aşağıdakı tələblərə riayət olunmalıdır:
  - şlanq bütün uzunluğu üzrə müayinə üçün açıq olmalıdır;
  - şlanq heç nə ilə sıxılmamalı, bərk qatlanmamalı və dartılma qüvvəsinin təsirinə məruz qalmamalıdır;
  - şlanqın uzunluğu 1,5 metrdən az olmamalıdır;
  - şlanqda zədə varsa, o, bütünlüklə dəyişilməlidir, təmir etmək yolverilməzdir.

**QADAĞANDIR:** YANAN KİBRİT VƏ DİGƏR AÇIQ ALOV KÖMƏYİ İLƏ ŞLANQIN QOŞMALARININ KIPLİYİNİ YOXLAMAQ VƏ QAZ İTKİLƏRİNİ AXTARMAQ.

**DİQQƏT:** ELEKTRİK POTENSİALLARIN BƏRABƏRLƏŞDİRİLMƏSİ SİSTEMİNİN QURULMASI TƏLƏBİNƏ CAVAB VERMƏYƏN BİNALARDA PLİTƏNİN QAZ ŞƏBƏKƏSİNƏ QOŞULMASI ZAMANI XÜSUSİ İZOLYASİYALI ƏLAVƏ VƏ YA ELEKTRİK KEÇİRMƏYƏN ŞLANQ İSTİFADƏ EDİLMƏLİDİR



Şəkil 3

### Elektrik şəbəkəsinə qoşulması (ПГЭ 910 plitələri üçün):

- Elektrik şnur ştepsel çəngəli ilə 220-230 V (50 Hz) şəbəkəsinə qoşulur. Qurğu quraşdırıldıqdan sonra çəngəl və elektrik şnur elektrik cərəyandan ayrılma imkanını təmin etmək üçün açıq və əlçatan yerdə olmalı və hərərət təsirinə məruz qalmamalıdır. Cihaz elə yerləşdirilməlidir ki, elektrik rozетка iş zonasının üstündə olmasın.

**YADDA SAXLAYIN:** PLİTƏNİ QURAŞDIRDIQDAN SONRA MÜTLƏQ ELASTİK QAZ ŞLANQININ VƏ ELEKTRİK ŞNURUN YERLƏŞMƏSİNİ YOXLAYIN. ONLAR, PLİTƏNİN ARXA TƏRƏFİNƏ TOXUNMAMALIDIR. PLİTƏ İŞLƏYƏN ZAMAN ARXA TƏRƏFİNDƏ ƏMƏLƏ GƏLƏN YÜKSƏK TEMPERATUR ONLARI ZƏDƏLƏYƏ BİLƏR.

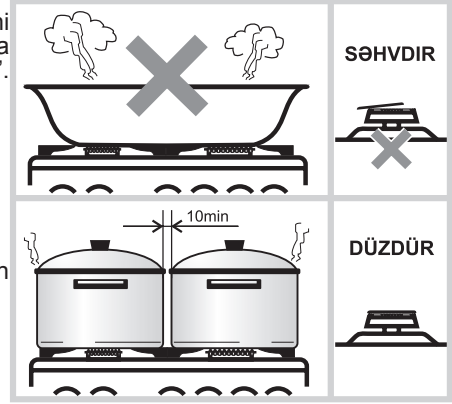
**DİQQƏT!** İLK İSTİFADƏDƏN ƏVVƏL PLİTƏNİN ELEKTRİK KONFORUNU MİNİMAL GÜCLƏ (DƏYİŞDİRİCİ – “1” VƏZİYYƏTİNDƏ) YARIM SAAT ƏRZİNDƏ ÜSTÜNƏ QAB QOYMADAN QIZDIRMAQ LAZIMDIR.

## 7 MASANIN ODLUQLARININ İSTİFADƏSİ ÜZRƏ PRAKTİKİ MƏSLƏHƏTLƏR

- Qabın ölçüləri və odluqların iş rejimini elə seçmək lazımdır ki, alov kənarlarına çıxmasın və yan divarları "yalamasın".

Qaz odluğu		Sürətli təsir	Yarımsürətli təsir	Köməkçi
Qabın diametri, mm	minimal	220	160	120
	maksimal	240	240	140

- Qabarıq və ya çökük dibli qabdan istifadə etmək qadağandır.



Şəkil 4

## 8 PLİTƏYƏ XİDMƏT

### Plitəyə baxım

- Plitəni təmiz saxlayın. Təmiz plitənin xidmət müddəti uzanır, onunla işləmək xoşdur və yemək daha dadlı alınır.
- **DİQQƏT!** PLİTƏNİ YUMAĞA BAŞLAYARAQ MÜTLƏQ ELEKTRİK ŞƏBƏKƏSİNDƏN AYIRIN! (ПГЭ 910 plitələri üçün)
- Plitənin minalı səthləri yumşaq mətbəx süngəriylə, ilıq sabunlu suyla yuyulmalı, yumşaq parça ilə qurudulmalıdır. Plitənin üzərinə məlumat işarələri şəkilən dəstəklərini yuyarkən əsasən ehtiyatlı olmaq lazımdır.
- Kranların dəstəkləri çıxarılıbsa, onları ştanqa səlis, zərbəsiz geydirmək lazımdır.
- Çirkələri qoparmaq üçün metal süngər və ya bıçaqdan istifadə etməyin. Yanıb yapışmış çirki qabaqcadan isladib yumşaldın.
- Abraziv tozlardan, həmçinin turşu də digər aqressiv komponent tərkibli maddələrdən istifadə etməyin, bunlar plitənin səthlərini dönməz zədələyə bilər və işarələri silə bilər.
- Odluqları təmizləmək üçün və plitənin masasını yumaq üçün odluqları çıxarmaq məqsəduyğundur.
- Odluqların minalı qapaqlarını və masanın barmaqlığını ehtiyatla metall süngərdən və ya narin abraziv tozdan istifadə edərək təmizləmək olaq.
- **DİQQƏT!** CİHAZIN ALÜMİNİUM VƏ RƏNGLƏNMİŞ DETALLARINI QABYUYAN MAŞINDA YUMAQ QADAĞANDIR.
- PLİTƏNİN QURULUŞUNDA ONUN BUXARLA TƏMİZLƏNMƏSİ NƏZƏRDƏ TUTULMAYIB.

## 9 MÜMKÜN NASAZLIQLAR VƏ ONLARIN ARADAN QALDIRILMASI ÜSULLARI

Cədvəl 5

Nə baş verir	Səbəbi	Necə aradan qaldırılır
1. Odluq yanmayıb və ya zəif yanır.	- şəbəkədə təzyiq olduqca azdır; - odluq çəp qurulub; - ucluq tutulub.	- qazla təminat xidmətinə müraciət etmək; - odluğu yerində düz qurmaq; - nazik iynə və ya tellə ucluğu təmizləmək.
2. Odluq gərgin, qırıq alovla yanır	- şəbəkədə təzyiq həddindən artıq yüksəkdir	- qaz təminat xidmətin müraciət etmək - dəstəklə qazı yanmanın sabitləşənədək azaltmaq
3. Kranın dəstəyi qızarkən ilişir.	- kranın sürtküsü quruyub	- *kranı dəyişmək.
4. Bütün elektrik avadanlığı işləmir.	- plitə şəbəkəyə qoşulmayıb - elektrik şnurı qırıqdır	- plitəni qoşmaq - * elektrik şnurı dəyişmək
5. Konfor: - dəyişdiricinin bəzi və ya bütün vəziyyətlərində işləmir.	- dəyişdirici nasazdır - konforun bir spirali qırıqdır; - elektrik tellər zədələnib; - birləşmədə kontakt yoxdur; - konfor nasazdır;	- * dəyişdiricini əvəz etmək; - * konforu əvəz etmək; - * elektrik telləri dəyişmək; - * bərpə etmək; - * konforu dəyişmək.

\* Bu işlər servis xidməti tərəfindən yerinə yetirilir.

## 10 TƏMİR XİDMƏTLƏRİNƏ MƏSLƏHƏTLƏR

Qazın müxtəlif təzyiqləri üçün nizamlanma.

Əgər başqa qazın istifadə edilməsi üçün nizamlama aparılıbsa, usta zəmanət kartının quraşdırma talonunda qeyd etməlidir. Usta qaz paylayan təşkilatın texnoloji təlimatlarına uyğun olaraq cihazın hermetikliyini yoxlamalıdır. Digər qaz növü (təzyiqi) ilə işləmək üçün odluqların ucluqlarını dəyişmək və kiçik sərf vintlərini (KSV) nizamlamaq lazımdır. Ucluqlar və KSV-lər nişanlanır və 3-cü bölmədəki cədvəl üzrə quraşdırılır.

Odluğun ucluğunun dəyişilməsi qaydası:

- barmaqlığı çıxartmaq;
- odluğun papağı və qarışdırıcısını çıxarmaq;
- köndələn qayka açarı ilə (S=8 mm) ucluğu açaraq dəyişmək;;
- quraşdırmanı əks ardıcılıqda aparmaq.

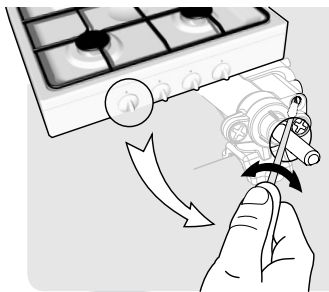
**ПГ 900, ПГ 900-01, ПГ 900-02; ПГЭ 910-01**

- Kiçik sərf vintlərinin (KSV-lərin) dəyişilməsi qaydası:
- alt hissəsini çıxartmaq;
- köndələn qayka açarı ilə (S=9 mm) KSV-ni açaraq əvəz etmək;
- quraşdırmanı əks ardıcılıqda aparmaq.

**ПГ 900-03 ... -05, ПГЭ 910-02**

Odluqların ucluqlarını dəyişdikdən sonra kranları KSV-lərini nizamlamaq lazımdır. Bunun üçün kranın dəstəyini "kiçik alov" vəziyyətinə keçirmək, ştokun dəstəyini və rezin sıxlaşdırıcını çıxarmaq və KSV-ni vintburanla çevirərək, alovun minimal, lakin sabit yanmasına nail olmaq lazımdır.

Nizamlanmanın düzgün aparılmasını dəstəyin sürətlə "maksimal alov" vəziyyerindən "kiçik alov" vəziyyətinə çevirmək lazımdır. Bu zaman alov sönməməlidir.



Şəkil 5

## 11 PLİTƏYƏ TEXNİKİ XİDMƏT

- Plitəyə texniki xidmət regional qaydalara uyğun olaraq müvəkkil təşkilatlar tərəfindən həyata keçirilir.
- Plitənin xidmət müddəti 10 ildir, bu müddət bitdikdə, məişət qaz cihazlarına nəzarət edən təşkilatlara plitənin sonrakı istismarı ehtimalı və müddətinin təyini və ya onun dəyişilməsi zərurətini müəyyən etmək üçün müraciət etmək lazımdır.
- BR ərazisində qüvvədə olan normativ xidmət müddəti keçən qida hazırlanması üçün qaz və qaz-elektrik məişət cihazlarının texniki vəziyyətinin diaqnostikası üzrə qaydalara və normalara əsasən onların sonrakı istismarı üçün son müddət 10 ili ötməməlidir.

## 12 NƏQL EDİLMƏSİ VƏ SAXLANMASI

AZ

- Plitələri ancaq istehsalçının qablaşdırmasında, üzərində təsvir edilmiş manipulyasiya işarələrin tələblərinə uyğun olaraq nəql eilməlidir.
- Nəqliyyat vasitələri və anbarlar plitəni yağıntılıların təsirindən və mexaniki zədələrdən qorunmasını təmin etməlidir.
- Plitə qablaşdırılmış halda otaqlarda saxlanmalıdır. ПГ 900 plitələri üçün havanın temperaturu  $-50^{\circ}\text{C}...+40^{\circ}\text{C}$ ; ПГЭ 910 plitələri üçün isə  $+5^{\circ}\text{C}...+40^{\circ}\text{C}$  olmalıdır.

## 13 UTİLİZƏ

- Əgər Siz köhnə plitəni dəyişmək istəyirsinizsə, utilizə qaydası barədə məlumat almaq üçün məişət qaz cihazlarına nəzarət təşkilatına müraciət etmək lazımdır.
- Əgər plitə zibilxanaya atılacaqsə, yadda saxlayın ki, uşaq əlində plitə bədbəxt hadisəyə gətirib çıxara bilər. Onu maksimal dərəcədə təhlükəsiz etməyə çalışın. Elektrik şnurunu kəsin, mövcud elektrik hissələri (konforu, dəyişdirici açarı və s.) sökün.

## 14 İSTEHSALÇININ ZƏMANƏTİ

*Hazırkı zəmanət öhdəçiliyi istehlakçıların qanunla təyin edilmiş haqqlarını məhdudlaşdırmır.*

- Zəmanət kartı istismar üzrə təlimatın ayrılmaz hissəsidir.
- Cihazın istehsal tarixi zəmanət kartında («cihazın buraxılış tarixi» qrafasında) və cihazın korpusuna yapışdırılmış lövhəciyin alt sətirində göstərilmişdir. Tarixin şifrəsinin açılması: 2 işarə - istehsalayıcıdır, 4 işarə - istehsalıdır.
- Cihazın qəbulu haqqında məlumatlar zəmanət kartında göstərilmişdir.
- Cihazların istismar müddəti ticarət şəbəkəsindən satıldığı gündən sayaraq 2 ildir, istismar üzrə rəhbərlikdə və ya qarantiya kartında satış barəsində qeyd olmadıqda bu müddət istehsal tarixindən sayılır, yataqxana və digər ümumi istifadə yerlərində quraşdırılan cihazlar istisna olmaqla.
- Yataqxana və digər ümumi istifadə yerlərində quraşdırılan cihazların qarantiya istismar müddəti satış günündən 6 ay təşkil edir, istismar üzrə rəhbərlikdə və ya qarantiya kartında satış barəsində qeyd olmadıqda bu müddət istehsal tarixindən sayılır.
- Zəmanət təmiri müvəkkil servis təşkilatının işçiləri tərəfindən aparılır.
- Servis xidmətinin təmir işlərini aparan nümayəndəsi qoparılan talon və onun kötüyünü doldurmalıdır.

- **Diqqət:** ZƏMANƏT SERVİSİ İLƏ ƏLAQƏDAR ANLAŞILMAZLIQLARIN QARŞISINI ALMAQ ÜÇÜN, SATICIDAN ZƏMANƏT TALONLARININ VƏ “SATIŞ ŞƏHADƏTNAMƏSİ” HİSSƏSİNDƏ “SERVIS XİDMƏTİNİN ADI VƏ ÜNVANI” BƏNDİNİN DOLDURULMASINI TƏLƏB EDİN.
- Zəmanət öhdəçiliyi aşağıdakı hallarda ləğv edilir:
  - İstehlakçı tərəfindən plitənin satışdan sonra qeyri komplekt olduğunun aşkar edilməsi;
  - satışdan sonra istehlakçıların günahından əmələ gəlmiş zədələrin aşkar edilməsi;
  - nəql etmə və saxlanma qaydalarına riayət edilməməsi;
  - quraşdırma və istismar qaydalarına riayət edilməməsi;
  - plitənin buna ixtiyarı olmayan şəxslər tərəfindən sökülməsi və təmir edilməsi;
  - plitənin ticarət məqsədi ilə və ya ictimai qida müəssisələrində istifadə edilməsi;
  - quraşdırma talonunda qaz cihazının quraşdırılması və qoşulması haqqında təşkilatın qeydi yoxdursa.
- **Diqqət:** CİHAZIN QOŞULMASI, SERVİSİ VƏ SONRAKI TƏMİRİ İLƏ ƏLAQƏDAR BÜTÜN İŞLƏR QÜVVƏDƏ OLAN QANUNVERİCİLİKLƏ ƏLAQƏDAR OLARAQ ANCAQ MƏİŞƏT QAZ CİHAZLARININ QURAŞDIRILMASI, QOŞULMASI VƏ SERVİSİ HÜQUQUNU VERƏN LİSENZİYAYA MALİK SƏLAHIYYƏTLİ MÜTƏXƏSSİS VƏ YA HEYƏT TƏRƏFİNDƏN HƏYATA KEÇİRİLMƏLİDİR.
- Cihazın həm qarantiyalı, həm də qarantiyadan sonrakı servis və təmiri ilə əlaqədar bütün suallarla satıcı təşkilat və ya onun qarantiya kartında göstərdiyi servis təşkilatlarına müraciət etmək lazımdır. İstehsalçı zavodun servis xidməti Sizə yardım göstərir və Sizin bütün suallarınıza cavab verəcək.

**Gefest-texnika” Unitar müəssisəsi,**

Belarus Respublikası, 224002, Brest şəhəri, Suvorov küç., 21

elektron poçt ünvanı gt.sa@gefest.org

pulsuz qaynar xətt: - Belarus Respublikası üçün - 8 801 201 44 44

- Rusiya, Qazaxıstan, Özbəkistan üçün - 8 10 800 2010 44 44

- Ukrayna, Litva, Latviya üçün - 00 800 2010 44 44

- başqa ölkələr üçün - +375 162 27 67 62

Cədvəl 6

Təchiz elementi	Plitənin modeli								
	900	900-01	900-02	910-01	900-03	900-04	900-05	910-02	
Lövhəcik		•		•		•		•	
Masanin odluqlar, əd.	4	4	3	3	4	4	3	3	
Qaz nəzarət					•	•	•	•	
Elektrik konfor				•				•	
Qoşulma şlanqı	•	•	•	•	•	•	•	•	
Ayaqlar	•	•	•	•	•	•	•	•	
<b>Plitənin modifikasiyalrı</b>									
<b>K17 –plitə qəhvəyi rəngdədir</b>	•		•		•		•		



## შინაარსი

1 ზოგადი მითითებები	48
2 უსაფრთხოების მოთხოვნები	48
3 ტექნიკური მახასიათებლები	50
4 კომპლექტაცია	51
5 მოწვობილობა და მუშაობის წესი	52
5.1 მოწვობილობა	52
5.2 მაგიდის სანთურები	53
5.3 მაგიდის კომფორი (IPჰ 910 ქურებისთვის)	53
6 სამუშაოდ მომზადება	55
6.1 დადგმა-გამართვა	55
6.2 ჩართვა	55
7 მაგიდის სანთურებით სარგებლობისთვის პრაქტიკული რჩევები	57
8 ქურის მომსახურება	57
9 შესაძლო გაუმართაობები და მათი აღმოფხვრის მეთოდები	58
10 რეკომენდაციები სარემონტო სამსახურებს	58
11 ქურის ტექნიკური მომსახურება	59
12 ტრანსპორტირება და შენახვა	59
13 უტილიზაცია	59
14 დამამზადებლის გარანტიები	59
ქურის მოდელის აღჭურვილობა დანართი: საგარანტიო ბარათი	60

## 1 ზოგადი მითითებები

- ექსპლუატაციის ეს სახელმძღვანელო ეხება საყოფაცხოვრებო, მაგიდაზე დასადგმელ გახჭურებს (შემდგომ ქურის ტექსტის მიხედვით) III 900 და საყოფაცხოვრებო, მაგიდაზე დასადგმელ აირელექტრონულ ქურებს (შემდგომ ქურის ტექსტის მიხედვით) III 910, მათ შესრულებასა და მოდიფიკაციებს და მოქმედებს მხოლოდ იმ ქვეყნებში, რომელთა სიმბოლოებიც მითითებულია ყდაზე. ქურები განკუთვნილია საკვები პროდუქტების საყოფაცხოვრებო პირობებში მოსამზადებლად.
- კლიმატური შესრულების სახე YXJI 4 ГОСТ 15150-69.
- მოწყობილობა სერტიფიცირებულია ნორმატიული სამართლებრივი აქტების (ნ.ს.ა. და ტ.ნ.ს.ა.), შესაბამისად, რომელზეც ჩატარდა სავალდებულო სერტიფიკაცია.
- ყიდვისას მოხსენით შეფუთვა და დარწმუნდით, რომ ქურა არ არის დაზიანებული, სრულად დაკომპლექტებულია და სავაჭრო ორგანიზაციის მიერ სწორადაა შევსებული „გაყიდვის მოწმობა“ და საგარანტიო ბარათში თანდართული საგარანტიო ტაღონები.
- ქურა უნდა ჩართოს მხოლოდ ორგანიზაციის სპეციალისტის მიერ, რომელსაც ექნება გახჭურების დადგმისა და მომსახურების უფლების ლიცენზია. თქვენი ქურის საგარანტიო მომსახურების განსახორციელებლად აუცილებელია მიმართოთ საყოფაცხოვრებო ტექნიკის მომსახურების ცენტრს (მისამართი ჩაიწერება გაყიდვის მოწმობასა და საგარანტიო ბარათში ქურის ყიდვისას). შემდგომი რემონტი და მომსახურება შეიძლება შეასრულონ უფლებამოსილი ორგანიზაციების სპეციალისტებმა.
- ჩართვის წინ მოითხოვეთ ქურის აწყობის ქსელში გაზის შესაბამისი სახეობისა და წნევის შემოწმება, რისი პარამეტრებიც მითითებულია ექსპლუატაციის სახელმძღვანელოსა და ქურის ფირფიტაზე.
- ქურის ჩართვისას უნდა შეივსოს დადგმის ტაღონი.
- თვითნებურად და არასწორად ჩართულმა ქურამ, უსაფრთხოების ტექნიკის წესების დაუცველობამ შეიძლება გამოიწვიოს გაზით მოწამვლა, დამწვრობები, ხანძარი, ელ. დენით დაზიანება. ყურადღებით წაიკითხეთ მოცემული სახელმძღვანელო, სადაც მთელი ინფორმაციაა ქურის დადგმის, სწორი და უსაფრთხო გამოყენებისა და მომსახურების შესახებ.
- შეინახეთ სახელმძღვანელო, იგი დაეცმარება წარმოქმნილი საკითხების გადაწყვეტაში.
- მწარმოებელი არ აგებს პასუხს შედეგებზე, რომლებიც გამოწვეული იქნება ქურის არასწორი დადგმით, რემონტით ან არასწორი გამოყენებით.

## 2 უსაფრთხოების მოთხოვნები

- ქურით მოსარგებლე პირები ვალდებული არიან, იცოდნენ საყოფაცხოვრებო გაზისა და ელექტრონული ხელსაწყოების უსაფრთხო გამოყენების წესები და ყურადღებით უნდა შეისწავლონ მოცემული სახელმძღვანელო.
- მოწყობილობა არ არის განკუთვნილი ექსპლუატაციისთვის კომერციულ და საწარმოო ზონებში.
- გაზის (აირელექტრონული) ქურის გამოყენება იწვევს სამზარეულოში სითბოსა და ტენიანობის წარმოქმნას. სათავეს კარგი ვენტილაცია უნდა აქონდეს, აუცილებლად ღია უნდა იყოს ბუნებრივი სავენტილაციო ხვრელები, ან გათვალისწინებულ იქნეს მექანიკური სავენტილაციო მოწყობილობა. ქურის ინტენსიური და ხანგრძლივი გამოყენებისას აუცილებელია გამოიყენოთ დამატებითი ვენტილაცია, მაგალითად მექანიკური სავენტილაციო მოწყობილობის მუშაობა სიმძლავრის უფრო მაღალ საფეხურზე.

სამზარეულო სათავსოს ფართობი უნდა იყოს არა ნაკლები:

- გაზის 3-სანთურიანი ქურებისთვის - 12 მ<sup>2</sup>;
- გაზის 4-სანთურიანი ქურებისთვის - 15 მ<sup>2</sup>.

- იკრძალება: ქურით სარგებლობა, თუ ქსელში გაზის წნევა არ შეესაბამება სახელმძღვანელოსა და ქურის ფირფიტაზე მითითებულ წნევას!
- ქურასთან მიერთებული გაზის ბალონების განთავსება და ექსპლუატაცია უნდა განხორციელდეს უსაფრთხოებისა და გაზომარაგების სფეროში თქვენს ტერიტორიაზე მოქმედი დოკუმენტების შესაბამისად.
- გაზის მიწოდების საერთო ონკანი უნდა მდებარეობდეს გამოსაჩენ, ადვილად მისაწვდომ ადგილას.
- ყურადღება! ПЭ 910 ქურები შესრულებულია ელექტროუსაფრთხოების I კლასის მიხედვით და უნდა ჩაირთოს დამიწების მქონე როზეტში.
- იკრძალება ხანძრის თავიდან აცილების მიზნით:
  - გაუმართავი ქურით სარგებლობა.
  - ქურის დადგმა ხანძრის საფრთხის მომატებული რისკის მქონე ადგილებში (ხის, შპალერით, ადვილად აალებადი პლასტიკით და ა.შ. დაფარულ ზედაპირებთან ახლოს).
  - მუშაობის პროცესში ქურის უმეთვალყურეოდ დატოვება.
  - ქურის გამოყენება არადაინჟინერული (სათავსოს გასათბობად, სარეცხის გასაშრობად და ა.შ.).
  - ქურის დატვირთვა 20 KG -ზე მეტი მასით.
  - ქურის რაიმენაირი კონსტრუქციული ცვლილებების თვითნებურად წარმოება.
  - ქურასთან ახლოს ადვილად აალებადი საგნების შენახვა (აალებადი ნივთიერებები, აეროზოლები, ქაღალდი, ჩურები და ა.შ.).
  - ბავშვების მიშვება მომუშავე ქურასთან.
- ქურა არ არის განკუთვნილი იმ პირების მიერ გამოსაყენებლად (ბავშვების ჩათვლით), რომლებსაც აქვთ დაქვეითებული ფიზიკური, მგრძნობელობითი თუ გონებრივი შესაძლებლობები ან რომლებსაც არა აქვთ ცხოვრებისეული გამოცდილება ან ცოდნა, თუ ისინი არ იმყოფებიან კონტროლის ქვეშ ან არ არიან ინსტრუქტირებულნი ხელსაწყოთა გამოყენების შესახებ მის უსაფრთხოებაზე პასუხისმგებელი პირის მიერ. ბავშვები კონტროლის ქვეშ უნდა იყვნენ, რომ ქურასთან ახლოს არ მივიდნენ სათამაშოდ.
- ყურადღება: მუშაობისას ქურა ძალიან ხურდება; მოერიდეთ ქურის გახურებულ ელემენტებთან შეხებას!
- სათავსოში გაზის სუნის გაჩენისას აუცილებელია გადაიკეტოს ბალონის ვენტილი (გაზის მიწოდებელი საერთო ონკანი), დაიკეტოს ქურის ყველა ონკანი, გაიღოს ფანჯრები და, გაუნვის აღმოფხვრამდე არ ჩატარდეს ცეცხლთან ან ნაპერწკლის წარმოქმნასთან დაკავშირებული არანაირი მოქმედება: არ აანოთ ასანთი, არ მოწიოთ, არ ჩართოთ (გამორთოთ) განათება და ელექტროხელსაწყოები და ა.შ.!
- გაზის გაუნვის აღმოსაფხვრელად აუცილებელია დაუყოვნებლივ გამოიძახოთ გაზის საავარიო სამსახური.

- როცა ქურა არ მუშაობს, გაზის მიწოდების საერთო ონკანი დაკეტილი უნდა იყოს.
- ქურის გაწმენდის ან მისი მომსახურების სხვა ოპერაციების ჩატარების წინ აუცილებელია მისი გამორთვა ელექტროქსელიდან.
- კვების ზონარის დაზიანების შემთხვევაში, მისი შეცვლა უსაფრთხოების მიზნით უნდა განახორციელოს მწარმოებელმა, სერვისის სამსახურმა ან ანალოგიურმა კვალიფიციურმა პერსონალმა.
- განსაკუთრებული სიფრთხილე გამოიჩინეთ საკვების დიდი რაოდენობით ცხიმით მომზადებისას. გაცხელებისას ისინი ადვილად ააღდება. იცოდეთ: არ შეიძლება ააღებული ცხიმის წყლით ჩაქრობა. ცეცხლიან ჭურჭელს მჭიდროდ უნდა დაახუროთ თავსახური!  
გახსოვდეთ: ქურასთან დაკავშირებული ყველაზე გავრცელებული უბედური შემთხვევები დამწვრობებია!

ჩვეულებრივ ისინი ხდება:

- ქურის ცხელ ნაწილებთან შეხებისას;
- მდულარე სითხეების მიწხეებისას;
- წინა სანთურებზე მდგარი ჭურჭლის გადმოყრევებისას.

იყავით ფრთხილად და არ დაუშვათ ბავშვები მომუშავე ქურასთან.

### 3 ტექნიკური მახასიათებლები

ცხრილი 1

ტექნიკური მახასიათებლები	ქურის მოდელი	
	900, 900-01, -02, -03, -04, -05	910-01, -02
ქურის კატეგორია	II 2H3B/P	
ქურის კლასი	1	
ნომინალური ძაბვის დიაპაზონი, V	-	220-230
ნომინალური სიხშირე, Hz	-	50
ელექტროდენით დაზიანებისგან დაცვის კლასი	-	I
გაზსადენის შემავრთბელი კუთხვილი	G 1/2	
ნომინალური მოხმარებული სიმძლავრე, W	-	915-1000
გაზის სანთურების ნომინალური სიმძლავრე	იხ. ცხრ. 2	
გაზის ხარჯი		
ქურის ზომები (სიგანე x სიღრმე x სიმაღლე), cm	50 x 52 x 12,7	
ქურის მასა, კგ, არა უმეტეს	8	9,7
ძვირფასი მასალების შემცველობა, გ*, ვერცხლი	-	0,17

\* ძვირფასი მასალების შემცველობა მოწყობილობის მოდიფიკაციებში შეესაბამება მოდელისთვის მითითებულ მოწყობილობას.

- აწყობის მიხედვით ქურას შეუძლია იმუშაოს თხევად გაზზე СПБТ (პროპანი-ბუტანი) წნევით ( $30 \pm 5$ ) mbar ( $(3000 \pm 500)$  Pa) ან ბუნებრივ გაზზე G20 წნევით ( $20^{+5}_{-3,0}$ ) mbar ( $(2000^{+500}_{-300})$  Pa).
- ქურის გადაყვანა გაზის სხვა სახეზე შეუძლიათ აწარმოონ სასერვისო სამსახურებმა, რომლებსაც აქვთ ლიცენზია გაზქურების მომსახურების უფლებაზე.
- ქურის გადაწყობა ხდება სანთურების საქმენებისა და ონკანების მცირე ხარჯის ხრახნების (BMP) შეცვლით ცხრილი 2-ის თანამად.

ცხრილი 2

სანთურის ტიპი		თხევადი გაზი (СПБТ)* P = 30 mbar (3000 Pa)				ბუნებრივი გაზი (G20) P <sub>н</sub> = 20 mbar (2000 Pa)			
		N <sub>ном.</sub> , kW	N <sub>ном.</sub> , kW	საქმენი	BMP	N <sub>ном.</sub> , kW	N <sub>ном.</sub> , kW	საქმენი	BMP
ნახევრადსწრაფი მოქმედების სანთურა GEFEST 1	900, 900-01, 900-02, 910-01	1,7	0,4	75	33	1,8	0,4	104	44
სწრაფი მოქმედების სანთურა GEFEST 5; 6.1	900-03, -04, -05, 910-02	2,8	0,75	90	44 (40)	2,8	0,75	126	56 (40)
ნახევრადსწრაფი მოქმედების სანთურა GEFEST 5; 6.1		1,8	0,5	75	33 (29)	1,8	0,5	104	44 (29)
დამბარე სანთურა GEFEST 5; 6.1	900-03, -04	1,0	0,5	55	33 (29)	1,0	0,5	77	44 (29)
ქურაში გაზის მაქსიმალური ხარჯი:	900, 900-01	486 რ/ა			685 ლ/ა				
	900-02, 910-01	365 რ/ა			514 ლ/ა				
	900-03, -04	529 რ/ა			705 ლ/ა				
	900-05, 910-02	458 რ/ა			610 ლ/ა				
*СПБТ – თხევადი გაზი «აროპანე-ბუტანი» по СТБ 2262-2012, ГОСТ 20448-2018 (წვის უმაღლესი სიბოლო H <sub>н</sub> - 98,4 MJ/m <sup>3</sup> (50,28 MJ/kg); გაზის სიმლაკე და ხარჯი მოითხოვს გარემოს ტემპერატურისთვის 15 °C და ატმოსფერული წნევისას 101,3 kPa (СТБ EH 30-1-1-2005-ის მიხედვით). გრაფებში „საქმენი“ და „BMP“ მოითხოვს მარკირება, რომელიც შეესაბამება საქმენის ნომინალურ დიამეტრს mm x 100. შესავალი მხს ქურის კომპლექტი არ შედის. ისინი აქვთ სერვისის სამსახურებში.									



4 კომპლექტაცია

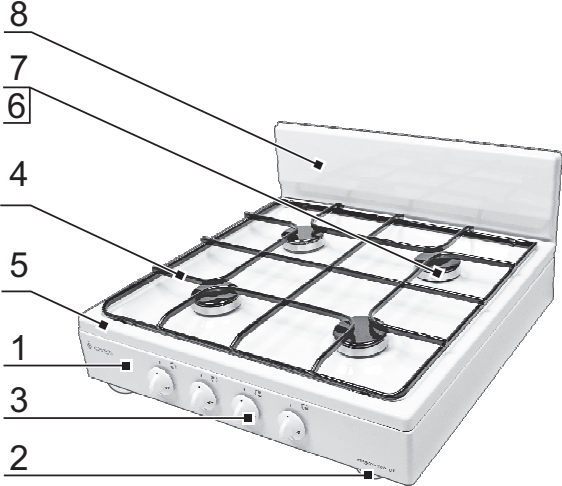
ცხრილი 3

მაკომპლექტებლები	ქურის მოდელი							
	900	900-01	900-02	910-01	900-03	900-04	900-05	910-02
ქურა, ც.	1	1	1	1	1	1	1	1
საქმენებისა და მცირე ხარჯის ხრახნების კომპლექტი (BMP) ბუნებრივი გაზისთვის, ც.	1	1	1	1	-	-	-	-
კომპლექტი საქმენები ბუნებრივი გაზის, ც.	-	-	-	-	1	1	1	1
ფარი, ც.	-	1	-	1	-	1	-	1
ცხაური, ც.	1	1	1	1	1	1	1	1
მაგიდის სანთურების კომპლექტი (შემრევი, თავსახური), ც.	4	4	3	3	4	4	3	3
შემკვეთი ულანგი, ც.	1	1	1	1	1	1	1	1
საკისრული, ც.	2	2	2	2	2	2	2	2
კუთხურა მილქელი, ც.	1	1	1	1	1	1	1	1
შუსადები (მილქელში), ც.	1	1	1	1	-	-	-	-
ფილტრი, ც.	-	-	-	-	1	1	1	1
ფეხები, ც.	4	4	4	4	4	4	4	4
ექსპლუატაციის სახელმძღვანელო, ც.	1	1	1	1	1	1	1	1
ტექნიკის მომსახურებაზე უფლებამოსილ ორგანიზაციას მისამართები (სასაქონლო ნიშანი "GEFEST"), ც.	1	1	1	1	1	1	1	1
საგარანტო ბარათი, ც.	1	1	1	1	1	1	1	1
შეფუთვა, ც.	1	1	1	1	1	1	1	1

# 5 მოწყობილობა და მუშაობის წესი

## 5.1 მოწყობილობა

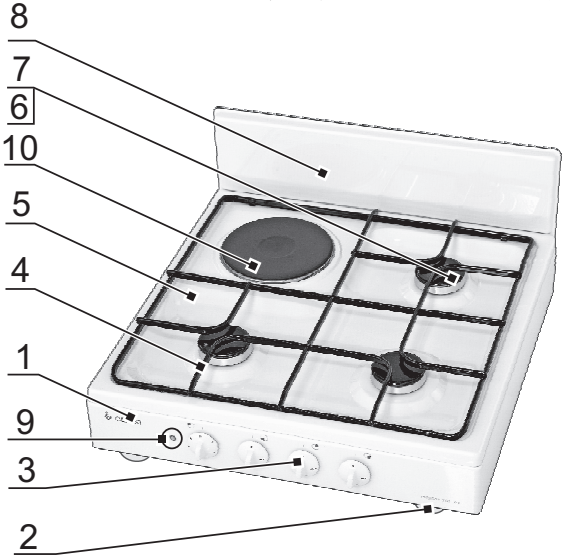
### 900 მოდელის ქურის მოწყობილობა



- 1 – კორპუსი
- 2 – ფეხები
- 3 – მართვის სახელურები
- 4 – ცხაური
- 5 – მაგიდა
- 6 – შექმრევი
- 7 – სანთურის თავსახური
- 8 – ფარი \*
- 9 – კომფორის ჩართვის ინდიკატორი
- 10 – ელექტროკომფორი

\* ის კომპლექტაციის განყოფილება

### 910 მოდელის ქურის მოწყობილობა



ნახ.1

## 5.2 მაგიდის სანთურები

- სანთურების მუშაობის მართვა ხორციელდება ონკანების სახელურების მეშვეობით.
- სანთურების მდებარეობა მაგიდაზე სქემატურად გამოსახულია თითოეული ონკანის ახლოს..

სიმბოლოები:

- ონკანი დაკეტილია



მაქსიმალური ალი



მცირე ალი

- ყველა ონკანს აქვს ფიქსირებული მდებარეობა „მცირე ალი“, რომელიც უზრუნველყოფს მდგრად წვას ეკონომიურ რეჟიმში. ასევე მოსახერხებელია მისი გამოყენება ცეცხლის მკვეთრად დაკლების საჭიროებისას, სანთურის გამოურთავად.
- სანთურის ასანთებად მასთან უნდა მივიტანოთ ცეცხლი, დავაჭიროთ და მოვაბრუნოთ ონკანის სახელური საათის ისრის საწინააღმდეგოდ მდებარეობაში „მაქსიმალური ალი“.
- როცა ქსელში დიდი წნევაა, სანთურა უფრო ადვილად ინთება გაზის მცირედ მიწოდებისას (სახელურის მდებარეობა მაქსიმალურ და მინიმალურ ალს შორის).

ყურადღება: იმ ქურების მოდელებისთვის, რომელთაც გააჩნია უსაფრთხოების სისტემა „გაზის კონტროლი“, გაზის ანთების შემდეგ ონკანის სახელურს უნდა დააჭიროთ თითი და გააჩეროთ 10 წამი დამცველი მოწყობილობის გასააქტიურებლად. დამცველი მოწყობილობა ემსახურება გაზის მიწოდების შეწყვეტას ცეცხლის ჩაქრობის შემთხვევაში.

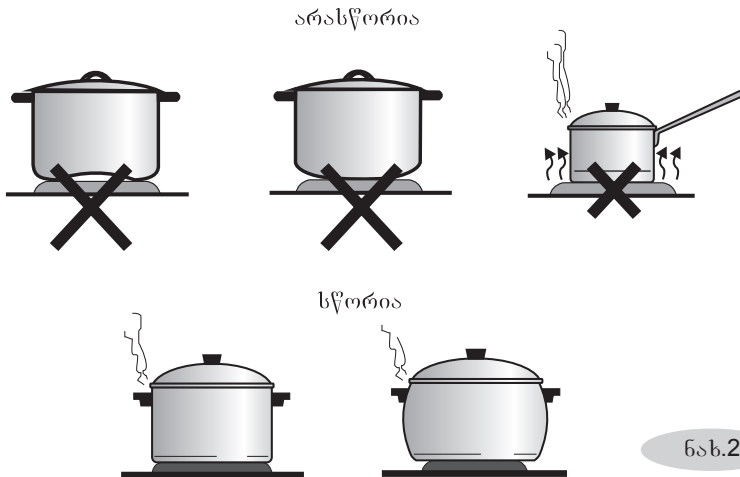
## 5.3 მაგიდის კომფორი (ПГЭ 910 ქურებისთვის)

- მაგიდაზე დაყენებულია კომფორი, რომლის გაცხელების ტემპერატურა რეგულირდება მართვის პანელზე განლაგებული საფეხურებიანი გადამრთველით. კომფორის ჩასართავად საჭიროა გადამრთველის სახელური დადგეს საჭირო რეჟიმის შესაბამის მდებარეობაში. ამ დროს ინთება კომფორის ჩართვის სასიგნალო ნათურა.
- გადამრთველის კონსტრუქცია საშუალებას იძლევა, გადამრთველი ჩაირთოს როგორც საათის ისრის სვლის მიმართულებით, ისე მის საწინააღმდეგოდ. რეკომენდებულია, საკვების მომზადება დაიწყოთ თავიდან მაქსიმალური სიმძლავრით – მდებარეობაზე „ნ“. აღუდების შემდეგ, ან ცოტა ადრე, კომფორი უნდა გადართოთ მინიმალურ ან საშუალო სიმძლავრეზე.
- ცხრილში 4 მოყვანილია რეკომენდაციები კომფორის მუშაობის რეჟიმების ასარჩევად.
- კერძის მომზადების დამთავრებამდე 5-10 წუთით ადრე შეიძლება კომფორის გამორთვა. მის მიერ დაგროვილი სითბო ყყოფა მომზადების დასრულებას. ამასთან, თქვენ დაზოგავთ ელექტროენერგიასაც და საკუთარ ფულსაც.

ცხრილი 4

კომფორის რეჟიმი	გადამრთველის სახელურის მდებარეობა	რისთვის არის და რა უნდა მომზადდეს
გამორთულია	“0”	-
«შუშვა» (მინიმალური გაცხელება)	“1”	კერძი რომ არგვიდეს
სუსტი გაცხელება	“2”	შეთბობა, ბოსტნეულის კერძები, ფაფები
საშუალო გაცხელება	“3”, “4”	მაცარონის ნაწარმი, სუპები, მოხარშული კარტოფილი, მურაბა
ძლიერი გაცხელება	“5”	ესკალოპები, კოტლეტები, შემწვარი კარტოფილი
მაქსიმალური გაცხელება	“6”	ცხვრის კოტლეტები, ლანგეტი, აღუღებამდე მიყვანა ს

- გახსოვდეთ! კერძის სწრაფად მოსამზადებლად ჭურჭელს უნდა ჰქონდეს ბრტყელი ძირი, კარგად უნდა ეხებოდეს კომფორის ზედაპირს. ჭურჭლის დიამეტრიც უნდა უტოლდებოდეს კომფორის დიამეტრს ან ცოტა მეტი იყოს მასზე (ნახ. 2).



ნახ.2

- კომფორების ზედაპირი და ჭურჭლის ძირი სუფთა უნდა იყოს. მიმწვარი ჭურჭელი მნიშვნელოვნად ამცირებს სითბოს გადაცემას.
- არ დაუშვათ ცხელი კომფორების მკვეთრი გაცივება. მათზე ცივი სითხის დასხმის შედეგად ისინი შეიძლება დასკდეს და გამოვიდეს მწყობრიდან.
- კომფორები რომ არ დაიუანგოს, არ დადგათ მათზე სველძირიანი ქვაბები და, გარეცხვის შემდეგ, ყოველთვის კარგად გაამშრალეთ ისინი. კომფორების გაშრობა შეიძლება ხანმოკლე ჩართვით.
- თუ ქურა დიდხანს არ უნდა იხმართ, კომფორებს წაუსვით ზეთიანი ჩვარი.



## 6 სამუშაოდ მომზადება

### 6.1 დადგენა-გამართვა

- ხელსაწყო ჩართული უნდა იყოს მხოლოდ ორგანიზაციის კვალიფიციური პერსონალის მიერ, რომელსაც აქვს გაზჭურების დაყენების, ჩართვისა და მომსახურების უფლება.
- მნიშვნელოვანია: არ შეიძლება ხელსაწყოს მიერთება საკვამურთან. ხელსაწყო უნდა გაიმართოს ექსპლუატაციის სახელმძღვანელოს მითითებების შესაბამისად და ჩვენს რეგიონში მოქმედი უსაფრთხოებისა და ტექნიკური ექსპლუატაციის მოთხოვნების გათვალისწინებით. ყურადღება უნდა მიაქციოთ სათავსოს ვენტილაციის პირობებს.
- იკრძალება ქურის დადგენა სამზარეულოს ავეჯის ლაქირებულ ან ადვილად აალებადი მასალით (ქსოვილი, მუშაშაბა, ქალაღდი და ა.შ.) დაფარულ ზედაპირზე. ქურის გვერდით მდგარი ავეჯი, ასევე სამზარეულოს პირსახოცები, ფარდები და სხვ. უსაფრთხო მანძილზე უნდა იმყოფებოდეს, რაც გამორიცხავს მათ აალებას.
- ქურის უკანა მხარე კედლიდან დაშორებული უნდა იყოს არანაკლებ 60 mm-ით. მინიმალური მანძილი ქურის გვერდითა კიდიდან გვერდით მდგარი ავეჯის ვერტიკალურ კედლებამდე (მარჯვნიდან თუ მარცხნიდან) – 200 mm. მინიმალური მანძილი ქურის მაგიდიდან ზემოთ ჩამოკიდებულ კარადებამდე - 800 mm. მინიმალური მანძილი ქურის მაგიდიდან ამწოვამდე - 700 mm.

#### გათანაბრება

- ჩართვის წინ, მარეგულირებელი ფეხების გამოყენებით, მაგიდა დადგით პორიზონტალურად. პორიზონტალურობა შეიძლება შეამოწმეთ ტაფის დახმარებით, რომელზეც ცხიმი თანაბრად უნდა განაწილდეს, არ უნდა მოგროვდეს ცალ მხარეს.

### 6.2 ჩართვა

- ჩართვის წინ შეამოწმეთ, შეესაბამება თუ არა ჩართვის ადგილობრივი პირობები (გაზის სახე და წნევა) ქურის მონაცემებს.
- ხელსაწყოს დასაყენებელი პარამეტრები მოყვანილია მარკირებაში.
- გაზის ბალონთან ქურის მიერთებისას საჭიროა გამოიყენოთ გაზის წნევის რეგულატორი. რეკომენდებულია, გამოიყენოთ გაზის ბალონი მოცულობით 5 l; 12 l; 27 l ან 50 l по ГОСТ 15860-84, რაც შეესაბამება მას წნევის რეგულატორით GOCT 21805-94-ის მიხედვით.
- წნევის რეგულატორი და ბალონი მიწოდების კომპლექტში არ შედის და სავაჭრო ქსელში ცალკე უნდა შეიძინოთ.
- ქურის მიერთება უნდა მოხდეს უძრავი შეერთებით ან დრეკადი მისაერთებელი შლანგით, მოქმედი ნორმების შესაბამისად.
- თუ ბუნებრივი გაზის წნევა აჭარბებს დასაშვებ ნორმას (25 mbar (2500 Pa)), მომგან ქსელში აუცილებლად უნდა დადგეს რედუქტორი, რომელიც წნევას შეამცირებს დასაშვებ სიდიდემდე.

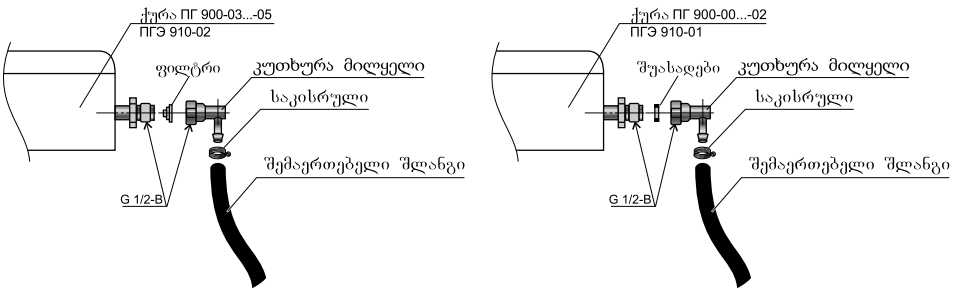
- ჩართვის წინ შეამოწმეთ მართვის სახელწერების ნულოვან მდებარეობაში ყოფნა.
- ჩართვის შემდეგ შეამოწმეთ სანთურების მუშაობა. სანთურების ალი თანაბარი უნდა იყოს, გამოვარდნებისა და წვეკეტების გარეშე.

მიერთება შლანგის მეშვეობით

- ქურის ჩართვისა და გამართვისას დაცული უნდა იქნეს შემდეგი მოთხოვნები:
  - შლანგი დასათვალიერებლად ხელმისაწვდომი უნდა იყოს მთელ სიგრძეზე;
  - შლანგი არაფრით არ უნდა გადაიგრიხოს, არ უნდა იყოს მკვეთრად მოღუწული და არ უნდა გაიწველოს;
  - შლანგი უნდა იყოს არანაკლებ 1,5 მ სიგრძის;
  - თუ შლანგს აქვს დაზიანებები, ის მთლიანად უნდა გამოიცვალოს, რემონტი დაუშვებელია.

იკრძალება შეერთებების ჰერმეტიკულობის შემოწმება და გაზის გაჟონვის ძებნა ასანთისა და სხვა ღია ცეცხლის მეშვეობით!

ყურადღება: გაზის ქსელში ქურის მიერთებისას ისეთ შენობაში, რომელიც არ შეესაბამება პოტენცილების გათანაბრების სისტემის მოწყობილობის მოთხოვნებს, გამოყენებულ უნდა იქნეს სპეციალური მაიზოლირებული ჩანართი ან გაზის დენგაუმტარი შლანგი.



ნახ.3

**ქსელთან მიერთება (ПЭ 910 ქურებისთვის)**

- კვების ელექტროზონარი ჩანგლით ირთვება ქსელში 220-230 V (50 Hz). ჩანგალი და ქსელის ელექტროზონარი, ხელსაწყო დაყენების შემდეგ, კარგად მისაწვდომი უნდა იყოს გამართვის შესაძლებლობის უზრუნველსაყოფად და არ უნდა ცხელდებოდეს. დაუშვებელია ხელსაწყო ისე განლაგება, რომ როზეტი მდებარეობდეს სამუშაო ზონის ზემოთ.

გახსოვდეთ: მაგიდის ადგილზე დადგმის შემდეგ აუცილებლად შეამოწმეთ გაზის მომტანი დრეკადი შლანგისა და კვების სადენის მდებარეობა. ისინი არ უნდა ეხებოდეს ქურის უკანა კედელს. ქურის მუშაობის დროს იქ წარმოიქმნება დიდი ტემპერატურა, რომელსაც შეუძლია, ისინი დააზიანოს! ყურადღება! პირველად ხმარების წინ აუცილებელია, ნახევარი საათის განმავლობაში, მინიმალურ სიმძლავრეზე (სახელურის მდებარეობა „I“) გაახსროთ მაგიდის ელექტრონული კომფორი ჭურჭლის დაუდგმელად.

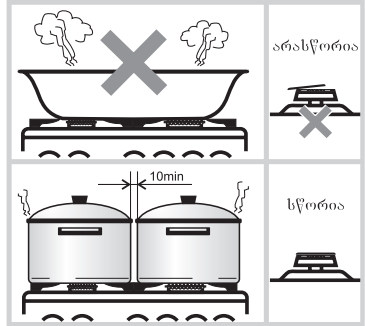
## 7 მაგიდის სანთურებით სარგებლობისთვის

### პრაქტიკული რჩევები

- ჭურჭლის ზომები და სანთურების მუშაობის რეჟიმი უნდა შეარჩიოთ იმგვარად, რომ ალი არ გასცდეს ნაპირს და არ ეხებოდეს გვერდითა კედლებს.

გაზის სანთურა		სწრაფი მოქმედების	ნახევრადსწრაფი მოქმედების	დამხმარე
ჭურჭლის დიამეტრი, მმ.	მინიმალური	220	160	120
	მაქსიმალური	240	240	140

- აკრძალულია ამოზნექილ და ჩაზნექილ ფსკერიანი ჭურჭლის გამოყენება.



ნახ 4

## 8 ქურის მომსახურება

### ქურის მოვლა

- ქურა შეინახეთ სუფთად. სუფთა ქურა დიდხანს გაძლებს, მასზე მომზადება სასიამოვნოა და საჭმელიც გემრიელი გამოდის. ყურადღება: გარეცხვის წინ აუცილებლად გამოართეთ ქურა ელექტროქსელიდან! (ქურებისთვის ПГЭ 910).
- ქურის მომინანქრებული ზედაპირები უნდა გაირეცხოს სამზარეულოს რბილი ღრუბლით, თბილის წყლით, ჭურჭლის სარეცხი საშუალებით და გამშრადდეს ქსოვილით. განსაკუთრებული სიფრთხილით მოიქცეთ ქურის სახელურების წმენდისას, რომლებზეც დატანილია საინფორმაციო ნიშნები.
- თუ მოხსნილია ონკანების სახელურები, ისინი ღერძზე უნდა ჩამოაცვათ ფრთხილად, დარტყმების გარეშე.
- ნუ გამოიყენებთ მეტალის ნეჭას ან დანას ჭუჭყის მოსაცილებლად. მიმხმარი ჭუჭყი წინასწარ დაასველეთ.
- ნუ გამოიყენებთ აბრაზიულ ფხვნილებს, აგრეთვე მჟავებისა და აგრესიული კომპონენტების შენცველ ისეთ ნივთიერებებს, რომელთაც შეუძლიათ დააზიანონ ქურის ზედაპირი და წაშალონ ნახატები.
- სანთურების გასაწმენდად ან ქურის მაგიდის გასარეცხად სჯობია მოხსნათ სანთურები.
- სანთურის მომინანქრებული თავსახურები და მაგიდის ცხაური შეიძლება ფრთხილად გაწმინდოთ ლითონის ნეჭით ან წვრილი აბრაზიული გამწმენდი ფხვნილით.
- ყურადღება! აკრძალულია მოწყობილობის ალუმინისა და შედებილი დეტალების გარეცხვა ჭურჭლის სარეცხ მანქანაში.
- კონსტრუქცია არ ითვალისწინებს ქურის ორთქლით გაწმენდას.

## 9 შესაძლო გაუმართაობები და მათი აღმოფხვრის მეთოდები

ცხრილი 5

რა ხდება	მიზეზი	როგორ აღმოფხვრათ
1. არ ანთია ან დუნედ ანთია.	- ქსელში ძალზე მცირე წნევაა; - სანთურა ირიბად არის დაყენებული; - საქშენი დანაგვიანდა.	- მიმართეთ გაზომომარაგების სამსახურს; - სწორად დააყენეთ სანთურა; - წერილი მავიუდით ან ნემსით გაწმინდეთ საქშენი.
2. სანთურა ანთია დაძაბულად, ალის წყვერით.	- ქსელში ძალზე დიდი წნევაა.	- მიმართეთ გაზომომარაგების სამსახურს; - სახელურით შეამცირეთ გაზის მიწოდება წვის სტაბილიზაციამდე
3. გაცხელებისას იჭედება ონკანის სახელური.	- გამოიღია ონკანის საციხი.	- *ონკანის შეცვლა.
4. არ მუშაობს მთელი ლექტროაღჭურვილობა.	- ქურა არ არის ქსელში შეერთებული; - კვების სადენი გაწყვეტილია.	- შეაერთეთ ქურა. - * შეცვალეთ კვების სადენი.
5. კომფორტი: - არ მუშაობს გადამრთველის ზოგადი ან ყველა მდებარეობაში.	- გაუმართავია ჩამრთველი; - გაწყვეტილია კომფორის ერთ-ერთი სირალი; - დაზიანებულია დაყვანილობა; - არ არის კონტაქტი შეერთებაში; - კომფორტი გაუმართავია.	- * შეცვალეთ ჩამრთველი; - * შეცვალეთ კომფორტი; - * შეცვალეთ სადენი; - * მოაწესრიგეთ; - * შეცვალეთ კომფორტი.
* სამუშაოები სრულდება სახერვისო სამსახურის მიერ		

## 10 რეკომენდაციები სარემონტო სამსახურებს

რეგულირება გაზის სხვადასხვა წნევისთვის.

თუ დაყენებულია სხვა წნევის აირის გამოყენების რეგულაცია, ხელოსანი ვალდებულია შეიტანოს შენიშვნა დაყენების საგარანტიო პერიოდის ბარათის ტალონში.

ხელოსანი ვალდებულია შეამოწმოს მოწყობილობის ჰერმეტიულობა აირის მიმწოდებელ ორგანიზაციის ტექნოლოგიური ინსტრუქციების შესაბამისად.

სხვა სახის (წნევის) გაზზე მუშაობისთვის საჭიროა შეიცვალოს სანთურების საქშენები და დარეგულირდეს ონკანებში მცირე ხარჯის ( ) ხრახნები. საქშენებსა და -ს აქვს მარკირება და ყენდება მე-3 განე-ბის ცხრილის თანახმად.

სანთურაში საქშენის გამოსაცვლელად

საჭიროა:

- მოხსენით ცხაური
- მოხსენით სანთურის თავი შემრევთან ერთად
- ტორსული ქანჩასაღებით (S=8 mm) ამოხრახნეთ და შეცვალეთ საქშენი
- აწყოთ განახორციელეთ უკუთანმიმდევრობით.

### PIG 900, PIG 900-01, PIG 900-02; PIG 910-01

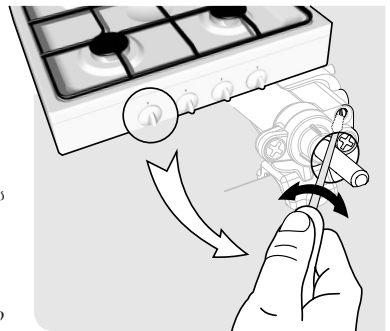
სანთურების საქშენებისა და მცირე ხარჯის ხრახნების (BMP) შეცვლა ონკანებში:

- მოხსენით მაგიდის ცხაური და სანთურები;
- დადეთ ქურა გვერდითი კედლით;
- მოხსენით ქურის ძირი (ქურებისთვის PIG 910);
- ონკანებში ქანჩასაღებით (S=9 mm) ამოხრახნეთ და შეცვალეთ მცირე ხარჯის ხრახნები.
- ქურის აწყოლა ხდება უკუთანმიმდევრობით.

### PIG 900-03 ... -05, PIG 910-02

სანთურის საქშენების შეცვლის შემდეგ უნდა დარეგულირდეს ონკანების მხს (მცირე ხარჯის ხრახნები). ამისათვის საჭიროა ონკანის სახელური გადაიტანოთ მდებარეობაში „მცირე ალი“; მოხსნათ სახელური შტოლიდან და რეზინის შესამჭიდრობელი, სახრახნისით ატრიალეთ მხს (მცირე ხარჯის ხრახნი) და მიადწიეთ მინიმალურ, მაგრამ მდგრად ალს.

მიმართვის სისწორე მოწმდება სახელურის სწრაფი მობრუნებით მდებარეობიდან „მაქსიმალური ალი“ მდებარეობაში „მცირე ალი“. ამ დროს ალი არ უნდა ჩაქრეს.



ნახ 5

## 11 ქურის ტექნიკური მომსახურება

- ქურის ტექნიკური მომსახურება ხდება უფლებამოსილი ორგანიზაციის სპეციალისტების მიერ, მოქმედი რეგიონალური წევრის შესაბამისად.
- ქურის მუშაობის ვადა – 10 წელი, რომლის გასვლის შემდეგაც აუცილებელია მიმართოთ ორგანიზაციას, რომელიც ასორციელებს მეთვალყურეობას საყოფაცხოვრებო გაზის ხელსაწყოებზე, იმისათვის, რომ განსაზღვროს ქურის შემდგომი ექსპლუატაციის შესაძლებლობა და ვადები ან მისი შეცვლის საჭიროება.
- კერძების მომზადებისთვის განკუთვნილი გაზის და კომბინირებული (გაზზე და ელექტროენერგიაზე მომუშავე) მოწყობილობების, რომლებმაც გამოიმუშავეს მომსახურების ნორმატიული ვადა, რესპუბლიკა ბელარუსის ტერიტორიაზე მოქმედი ტექნიკური დიაგნოსტიკის წესებისა და ნორმების თანახმად, შემდგომი ექსპლუატაციის ზღვრული ვადა არ უნდა იყოს 10 წელზე მეტი.

## 12 ტრანსპორტირება და შენახვა

- ქურების გადაზიდვა აუცილებელია ქარხნული შეფუთვით და მასზე მითითებული სამანიპულაციო ნიშნების მოთხოვნების თანახმად.
- ტრანსპორტმა და საცაგმა უნდა უზრუნველყოს ქურების დაცვა ატმოსფერული ნალექებისა და მექანიკური დაზიანებისგან.
- ქურა უნდა ინახებოდეს შეფუთული სახით, შენობაში. ПГ 900 ქურებისთვის სათავსოში ჰაერის ტემპერატურა უნდა იყოს მინუს 50 °C-დან პლუს 40°C-მდე, ПГЭ 910 ქურებისთვის – პლუს 5 °C-დან პლუს 40 °C-მდე.

## 13 უტილიზაცია

- თუ ძველი ქურის გამოცვლა გასურთ, უტილიზაციის წესის სახსენლად საჭიროა მიაკითხოთ ორგანიზაციას, რომელიც ასორციელებს ზედამხედველობას საყოფაცხოვრებო გაზის ხელსაწყოებზე.
- იმ შემთხვევაში, თუ ქურას გადაადგებთ სანაგვეზე, გახსოვდეთ, რომ ბაგეშის ხელში მოხვედრისას, შეიძლება უბედური შემთხვევა გამოიწვიოს. იზრუნეთ იმაზე, რომ იგი მაქსიმალურად უსაფრთხო გახადოთ. მოაჭეროთ ელექტროსადენი და მისხენით არსებული ელექტროკვანძები (კომფორი, გადამრთველი და ა.შ.).

## 14 დამამზადებლის გარანტიები

- მოცემული საგარანტიო ვადლებულებები არ ზღუდავს კანონით განსაზღვრულ მომხმარებელთა უფლებებს.
- საგარანტიო ბარათი წარმოადგენს ექსპლუატაციის სახელმძღვანელოს განუყოფელ ნაწილს.
  - მოწყობილობის მომზადების თარიღი მითითებულია საგარანტიო ბარათში (გრაფაში „მოწყობილობის გამოშვების თარიღი“) და მოწყობილობის კორპუსზე დაწებებული ცხრილის ქვედა სტრიქონში. თარიღის გაშიფვრა: 2 ნიშანი - დამზადების თვე, 4 ნიშანი - დამზადების წელი.
  - მოწყობილობის მიღების შესახებ ცნობები მოცემულია საგარანტიო ბარათში.
  - ხელსაწყოების ექსპლუატაციის საგარანტიო ვადაა 2 წელი სავაჭრო ქსელში გაყიდვის დღიდან, ხოლო ექსპლუატაციის სახელმძღვანელოში ან საგარანტიო ბარათში გაყიდვის შესახებ აღნიშვნის არარსებობისას – დამზადების თარიღიდან, გარდა იმ ხელსაწყოებისა, რომლებიც დადგმულია საერთო საცხოვრებლებში ან საერთო სარეგებლობის ადგილებში.
  - საერთო საცხოვრებლებში ან საერთო სარეგებლობის ადგილებში დადგმული ხელსაწყოების საექსპლუატაციო ვადაა 6 თვე გაყიდვის დღიდან, ხოლო

ექსპლუატაციის სახელმძღვანელოში ან საგარანტიო ბარათში გაყიდვის შესახებ აღნიშვნის არარსებობისას – დამზადების თარიღიდან.

- საგარანტიო რემონტი ტარდება სასერვისო სამსახურის უფლებამოსილი პერსონალის მიერ.
- რემონტის მწარმოებელი სასერვისო სამსახურის თანამშრომელი ვალდებულია შეავსოს მოსახვეი ტალონი და მისი ყუა.
- ყურადღება: საგარანტიო მომსახურებასთან დაკავშირებული გაუგებრობის თავიდან აცილების მიზნით, გამყიდველისგან მოითხოვეთ „გაყიდვის მოწმობის“ განყოფილებაში პუნქტის „სასერვისო სამსახურის დასახელება და მისამართი“ და საგარანტიო ტალონების აუცილებელი შევსება.
- საგარანტიო ვალდებულებები არ შესრულდება შემდეგ შემთხვევებში:
  - გაყიდვის შემდეგ მომხმარებლის მიერ აღმოჩენილი ქურის არაკომპლექტურობა;
  - გაყიდვის შემდეგ მომხმარებლის ბრალით გამოწვეული მექანიკური დაზიანებების აღმოჩენა;
  - ტრანსპორტირებისა და შენახვის წესების დაუცველობა;
  - დაღმისა და ექსპლუატაციის წესების დაუცველობა;
  - ქურის დაშლა და რემონტი არაუფლებამოსილი პირების მიერ;
  - ქურის გამოყენება კომერციული მიზნებით ან საზოგადოებრივი კვების დაწესებულებებში;
  - დაღმის ტალონში გაზის ხელსაწყო დაყენებისა და ჩართვის შესახებ ორგანიზაციის აღნიშვნის არარსებობის შემთხვევაში.
- ყურადღება: ხელსაწყო ჩართვის, მომსახურებისა და შემდგომი რემონტის ყველა სამუშაო უნდა ჩატარდეს მხოლოდ უფლებამოსილი სპეციალისტის ან პერსონალის მიერ, ვისაც აქვს ლიცენზია საყოფაცხოვრებო გაზის ხელსაწყოების დაყენების, ჩართვისა და მომსახურების უფლებაზე, მოქმედი კანონმდებლობის შესაბამისად.
- ხელსაწყო მომსახურებისა და როგორც საგარანტიო, ასევე გარანტიის შემდგომი რემონტის საკითხებზე უნდა მიმართოთ გამყიდველს ან მის მიერ საგარანტიო ბარათში მითითებულ სასერვისო ორგანიზაციებს.  
 დამამზადებელი ქარხნის სასერვისო სამსახური აღმოგიჩენთ დახმარებას და გიპასუხებთ თქვენს ყველა კითხვაზე.  
 უნიტარული საწარმო „გეფესტ-ტექნიკა“:  
 რესპუბლიკა ბელარუსი, 224002 ქ. ბრესტი, სუფოროვის ქ. 21  
 ელექტრონული ფოსტის მისამართი [gt.sa@gefest.org](mailto:gt.sa@gefest.org)  
 უფასო ცხელი ხაზი:  
 - ბელარუსის რესპუბლიკისათვის – 8 801 201 44 44  
 - რუსეთისთვის, ყაზახეთისთვის, უზბეკეთისთვის – 8 10 800 2010 44 44  
 - უკრაინისთვის, ლიტვანისთვის, ლატვიისთვის – 00 800 2010 44 44  
 - სხვა ქვეყნებისთვის – +375 162 27 67 62

ცხრილი 6

აღჭურვილობა	ქურის მოდელი							
	900	900-01	900-02	910-01	900-03	900-04	900-05	910-02
ფარი		•		•		•		•
მაგიდის სანთურები, ც	4	4	3	3	4	4	3	3
გაზის კონტროლი					•	•	•	•
ელექტროკომფორი				•				•
შემაერთებელი შლანგი	•	•	•	•	•	•	•	•
ფეხები	•	•	•	•	•	•	•	•
ქურის მოდიფიკაციები								
K17 – ვავისფერი ქურა	•		•		•		•	

**МАЗМУНУ**

1 ЖАЛПЫ КӨРСӨТМӨЛӨР	62
2 КООПСУЗДУК ТАЛАПТАРЫ	62
3 ТЕХНИКАЛЫК МҮНӨЗДӨМӨЛӨР	64
4 КУРАМДЫК БӨЛҮКТӨРҮ	65
5 ТҮЗҮЛҮШҮ ЖАНА ИШТӨӨ ТАРТИБИ	66
5.1 ТҮЗҮЛҮШҮ	66
5.2 СТОДУН ОТТУКТАРЫ	67
5.3 СТОЛДУН КОНФОРКАСЫ (ПГЭ 910 ҮЛГҮСҮНДӨГҮ МЕШТЕР ҮЧҮН)	67
6 ИШТЕТҮҮГӨ ДАЯРДЫК КӨРҮҮ	69
6.1 ОРНОТУУ	69
6.2 ТУТАШТЫРУУ	69
7 ИШ ЖҮЗҮНДӨГҮ КЕҢЕШТЕР СТОЛДУН ОТТУКТАРЫН КОЛДОНУУ БОЮНЧА	71
8 МЕШТИ ТЕЙЛӨӨ	71
9 МҮМКҮН БОЛГОН БУЗУЛУУЛАР ЖАНА АЛАРДЫ ОҢДОО ЖОЛДОРУ	72
10 ОҢДОП-ТҮЗӨӨ КЫЗМАТТАРЫНА КЕҢЕШТЕР	72
11 МЕШТИ ТЕХНИКАЛЫК ЖАКТАН ТЕЙЛӨӨ	73
12 ТАШЫП ЖЕТКИРҮҮ ЖАНА САКТОО	73
13 УТИЛИЗАЦИЯ	73
14 ӨНДҮРҮҮЧҮНҮН КЕПИЛДИКТЕРИ	73
МЕШТЕРДИН ҮЛГҮЛӨРҮНҮН ЖАБДЫЛЫШЫ	74
ТИРКЕМЕ: КЕПИЛДИК КАРТАСЫ	

## 1 ЖАЛПЫ КӨРСӨТМӨЛӨР

- Колуңуздагы нускама столдун үстүнө коюлуучу ПГ 900 үлгүсүндөгү газ жана ПГЭ 910 үлгүсүндөгү газ-электр мештерине (мындан ары текст боюнча мештер) жана модификацияларына тиешелүү болуп, белгилери мукабада көрсөтүлгөн мамлекеттер үчүн гана жарамдуу. Мештер турмуш-тиричилик шарттарында азык-түлүк өнүмдөрүн даярдоого арналган.
- ГОСТ 15150-69 боюнча УХЛ4 климатикалык нускама түрү.
- Прибор ченемдик укуктук актылардын талаптарына (ЧУА жана ЧУАТ) ылайык тастыкталган, алар боюнча милдеттүү сертификаттоо жүргүзүлгөн.
- Сатып алаардан мурун, мештин сырткы таңгагын чечип, анын бүтүндүгүн жана бардык курамдык бөлүктөрү бар экендигин текшерип чыгыңыз. Сатуучу уюм “Сатуу күбөлүгү” менен кепилдик талондорун туура толтурушу керек.
- Мешти, газ мештерин орнотуу жана тейлөө укугун берген лицензиясы бар уюмдун адиси гана туташтырууга тийиш. Сиздин мешиңиздин кепилдик тейленишин жүзөгө ашыруу үчүн, турмуш-тиричилик техникасын тейлөө борборуна (анын дареги, мешти сатып алып жаткан учурда, сатуу күбөлүгүнө жана кепилдик талонунда көрсөтүлөт) кайрылышыңыз кажет. Кийинки оңдоп-түзөө жана тейлөө иштерин ыйгарым укуктуу уюмдардын адистери аткара алышат.
- Мешти туташтыруудан мурун, тармактагы газдын түрү жана басымы, ушул нускамада жана таблицада көрсөтүлгөн мешти жөндөө параметрлерине туура келгендигин текшериңиз.
- Мешти туташтырууда, орнотуу талону толтурулушу керек.
- Коопсуздук техникасынын талаптары сакталбастан, өз алдынча туура эмес туташтырылган меш, газ менен ууланууга, күйүктөргө, өрттүн чыгып кетишине жана электр тогуна урунууга алып келиши мүмкүн. Мешти туура жана коопсуз орнотуу, колдонуу жана күтүү тууралуу маалыматты камтыган бул нускаманы кунт коюп окуп чыгыңыз.
- Нускаманы жоготуп албай, сактап коюңуз. Кийинчерээк келип чыккан көйгөйлөрдү чечүүдө пайдасы тийет.
- Мештин туура эмес орнотулушунан, оңдоп-түзөлүшүнөн жана колдонулушунан улам келип чыккан кесепеттерге өндүрүүчү жооп бербейт.

## 2 КООПСУЗДУК ТАЛАПТАРЫ

- Мешти колдонуп жаткан адамдар, турмуш-тиричилик шаймандары менен иштегенде коопсуздук шарттарын билүүгө жана ушул нускаманы кунт коюп окуп чыгууга милдеттүү.
- Прибор коммерциялык жана өндүрүштүк зоналарда пайдаланууга арналган эмес.
- Газ (газ электр) меши колдонулган ашканада жылуулук менен нымдуулуктун деңгээли жогору болот. Андыктан меш турган жай жакшы желдеп турушу кажет: табигый желдеткич түтүктөр ар дайым ачык болушу же механикалык желдеткич шайманы орнотулушу керек. Меш узак убакытка чейин көпкө колдонулса, кошумча желдеткич колдонуу талап кылынат.



Мисалы, механикалык желдеткич шайманын кыйла күчтүүрөөк деңгээлде иштетүү керек.

Ашканын көлөмү төмөнкү маанилерден ашпашы керек:

- 3 газ оттугу бар мештер үчүн – 12 м<sup>3</sup>;
- 4 газ оттугу бар мештер үчүн – 15 м<sup>3</sup>.

● **ТАРМАКТАГЫ ГАЗДЫН БАСЫМЫ МЕШТИН НУСКАМАСЫ МЕНЕН ТАБЛИЦАСЫНДА КӨРСӨТҮЛГӨН БАСЫМГА ТУУРА КЕЛБЕСЕ, МЕШТИ КОЛДОНУУГА ТЫЮУ САЛЫНАТ!**

- Газ баллондору мешке, Сиздин аймагыңыздагы коопсуздук жана газ менен камсыз кылуу документтерине ылайык туташтырылып, колдонулушу керек.
- Газ берүүчү жалпы кран көрүнүп турган, оңой жерде жайгашышы керек.

● **КӨҮЛ БУРУҢУЗ!** ПГЭ 910 ҮЛГҮСҮНДӨГҮ МЕШТЕР I-КЛАССТАГЫ ЭЛЕКТР КООПСУЗДУГУ БОЮНЧА ЖАСАЛЫП, ЖЕРДЕТИЛГЕН РОЗЕТКАГА ТУТАШТЫРЫЛЫШЫ КЕРЕК.

● Өрт чыгып кетпеси үчүн, төмөнкүлөргө **ТЫЮУ САЛЫНАТ:**

- БУЗУК МЕШТИ КОЛДОНУУГА;
- МЕШТИ ӨРТ ЧЫГЫП КЕТҮҮ КОРКУНУЧУ ЖОГОРУ БОЛГОН ЖЕРЛЕРДЕ (ЖЫГАЧ, ТУШ КАГАЗДАР ЖАНА КҮЙҮҮЧҮ ПЛАСТИК МЕНЕН КАПТАЛГАН НЕРСЕЛЕРГЕ ЖАКЫН) ОРНОТУУГА;
- ИШТЕП ЖАТКАН МЕШТИ КАРООСУЗ КАЛТЫРУУГА;
- МЕШТИН ҮСТҮНӨ ЖУУЛГАН КИЙИМ-КЕЧЕКТЕРДИ КУРГАТУУ ЖАНА БӨЛМӨНҮ ЖЫЛЫТУУ ҮЧҮН КОЛДОНУУГА;
- МЕШТИН ҮСТҮНӨ 20 КГ АШЫК ИДИШ КОЮГУА;
- ӨЗ АЛДЫНЧА МЕШТИН ОҢДОП, ӨЗГӨРТҮҮГӨ;
- МЕШТИН ЖАНЫНДА ЖАНА ТУРМУШ-ТИРИЧИЛИК БӨЛҮМҮНДӨ ТЕЗ КҮЙҮҮЧҮ БУЮМДАРДЫ (КҮЙҮҮЧҮ ЗАТТАР, АЭРОЗОЛДОР, КАГАЗДАР, МАЙЛЫКТАР Ж.Б.) САКТООГО;
- БАЛДАРДЫ ИШТЕП ЖАТКАН МЕШКЕ ЖАКЫН ЖОЛОРТУУГА
- Дене-бой, сезүү жана акыл-эс жөндөмдөрү начар калыптанган же жашоо тажрыйбасы жана билими жетишсиз адамдарга (ошондой эле балдарга) мешти кандайча колдонууну үйрөтүп, алардын коопсуздугуна жооп берген, ошондой эле аларды көзөмөлдөгөн адам жок болсо, аларга мешти колдонууга тыюу салынат.

Балдарга меш менен ойноого жол бербөө үчүн, аларды ар дайым көзөмөлдөп туруу керек.

● **КӨҮЛ БУРУҢУЗ:** МЕШ ИШТЕП ЖАТКАНДА КАТУУ ЫСЫП КЕТЕТ. МЕШТИН ЫСЫЙ ТУРГАН ЖЕРЛЕРИНЕ ТИЙИП АЛБАҢЫЗ!

● **КӨҮЛ БУРУҢУЗ:** БӨЛМӨ ГАЗ ЖЫТТАНЫП ЖАТСА, ГАЗ БЕРҮҮЧҮ ЖАЛПЫ КРАНДЫ, МЕШТИН БАРДЫК КРАНДАРЫН ЖААП, ТЕРЕЗЕЛЕРДИ КЕНЕН АЧЫП, ГАЗ ЧЫГЫП ЖАТКАН ЖЕР БҮТӨЛМӨЙҮНЧӨ, ӨРТТҮН ЖЕ УЧКУНДУН ЧЫГЫП КЕТИШИН ШАРТТАГАН ШИРЕНКЕ ЖАГУУ, ЧЫЛЫМ ЧЕГҮҮ, ЖАРЫКТЫ КҮЙГҮЗҮҮ (ӨЧҮРҮҮ) ЖАНА ЭЛЕКТР ШАЙМАНДАРЫН ИШТЕТҮҮ СЫЯКТУУ ИШ-АРАКЕТТЕР ЖАСАЛБАШЫ КЕРЕК!

- Чыгып жаткан газды токтотуу үчүн, газ кызматын токтоосуз чакыруу керек.
- Меш иштебей турганда, газ берүүчү жалпы кранды жаап коюу керек;
- Мешти жууп-тазалоо же аны оңдоп-түзөө иш-аракеттерин баштоодон мурун, аны электр торунан ажыратуу керек.

- Азыктандыруу шнуру бузулган учурда кырсыктан оолак болуу үчүн аны өндүрүүчү, сервис кызматы же тиешелүү квалификациялуу персонал алмаштырышы керек.
- Айрыкча, өсүмдүк же жаныбар майы көп өлчөмдө салынган тамактарды жасоодо өзгөчө этият болуңуз. Өтө ысып кеткенде, алар тез өрттөнүп кетиши мүмкүн.

**БАЛИП АЛЫҢЫЗ:** КҮЙҮП ЖАТКАН МАЙДЫ СУУ МЕНЕН ӨЧҮРБӨСТӨН, МАЙ КҮЙҮП ЖАТКАН ИДИШТИ КАПКАК МЕНЕН ЖАБА КОЮШ КЕРЕК!

**ЭСИҢИЗДЕ БОЛСУН:** МЕШКЕ БАЙЛАНЫШКАН КЫРСЫКТАР КӨБҮНЧӨ КҮЙҮККӨ БАЙЛАНЫШТУУ БОЛОТ!

Адатта, алар:

- мештин ысып турган жерине тийип алганда;
- кайнап жаткан суюктук чачырап кеткенде болот;
- абайлаңыз, мештин алдыңкы оттугунда турган идиш көмкөрүлүп кетиши мүмкүн.

Балдарды иштеп жаткан мешке жакын жолотпой, этият болуңуз.

### 3 ТЕХНИКАЛЫК МҮНӨЗДӨМӨЛӨР

1-таблица

Техникалык мүнөздөмөлөр	Мештин үлгүсү	
	900, 900-01, -02, -03, -04, -05	910-01,-02
Мештин категориясы	II 2H3B/P	
Мештин классы	1	
Номиналдык чыңалуу диапозону, V	-	220-230
Номиналдык жыштык, Hz	-	50
Электр тогуна урунуудан сактоо класс	-	I
Газ түтүгүнүн туташтыруучу бурама сайы	G 1/2	
Номиналдык керектелүүчү кубаттуулук, W	-	915-1000
Газ оттуктарынын номиналдык кубаттуулугу	2-таблицаны караңыз	
Газдын сарпталышы		
Мештин көлөмү (жазылыгы x тереңдиги x бийиктиги), cm	50 x 52 x12,7	
Мештин салмагы, kg, ашпаган	8	9,7
Кымбат баалуу материалдардын курамы, g*, күмүш	-	0,17
*Прибордун модификациясындагы кымбат баалуу материалдардын курамы прибордун модели үчүн көрсөтүлгөнгө ылайык келет.		

- Жөндөлгөндүгүнө жараша меш, G20 жаратылыш газы менен ( $20^{+5,0}_{-3,0}$  mbar (( $2000^{+500}_{-300}$ ) Pa) басымында, же суюлтулган СПБТ газы (пропан-бутан) менен ( $30\pm 5$ ) mbar (( $3000\pm 500$ ) Pa) басымында иштеши мүмкүн.
- Мешти газдын башка түрүнө, газ мештерин тейлөөгө укук берген лицензиялары бар тейлөө кызматтары гана которо алышат.
- 2-таблицага ылайык, мештин оттуктарынын соплолорун жана крандардын аз сарптоочу буроолорун (АСБ) алмаштырып мешти жөндөсө болот.

2-таблица

Оттуктун түрү		Суюлтулган газ (СПБТ)* P <sub>n</sub> =30 mbar (3000 Pa)				Жаратылыш газы (G20) P <sub>n</sub> =20 mbar (2000 Pa)			
		N <sub>ном.</sub> , kW	N <sub>ном.</sub> , kW	Солло	АСБ	N <sub>ном.</sub> , kW	N <sub>ном.</sub> , kW	Солло	АСБ
Жарым тез аракеттүү күйгүчү GEFEST 1	900, 900-01, 900-02, 910-01	1,7	0,4	75	33	1,8	0,4	104	44
Тез аракеттенүү күйгүчү GEFEST 5; 6.1	900-03, -04, -05, 910-02	2,8	0,75	90	44 (40)	2,8	0,75	126	56 (40)
Жарым тез аракеттүү күйгүчү GEFEST 5; 6.1		1,8	0,5	75	33 (29)	1,8	0,5	104	44 (29)
Көмөкчү күйгүч GEFEST 5; 6.1	900-03, -04	1,0	0,5	55	33 (29)	1,0	0,5	77	44 (29)
Плитадагы газдын максималдуу чыгашалануусу	900, 900-01	486 г/ч				685 л/ч			
	900-02, 910-01	365 г/ч				514 л/ч			
	900-03, -04	529 г/ч				705 л/ч			
	900-05, 910-02	458 г/ч				610 л/ч			
<p>*СПБТ – СТБ 2262-2012, ГОСТ 20448-2018 боюнча суюлтулган "пропан-бутан" газы (аң жогорку күйүү жылуулугу H<sub>s</sub> - 98,4 МД/м<sup>3</sup> (50,28 МД/кг)). Газдын кубаттуулугу жана сарпталышы айлана-чөйрөнүн 150 ОС температурасында жана 101,3 кПа (СТБ ЕН 30-1-1-2005 боюнча) атмосфералык басымда көрсөтүлгөн.</p> <p>«Солло» жана «АСБ» мамычаларында соллонун мм х100 номиналдык диаметрине туура келген белги.</p> <p>Столдун жана мештин (кашааларда көрсөтүлгөн) күйгүчтөрүнүн коопсуздугу бар КЧВ крандары жөнгө салынып турушат, бирок алмаштырууну талап кылат.</p>									

KG

## 4 КУРАМДЫК БӨЛҮКТӨРҮ

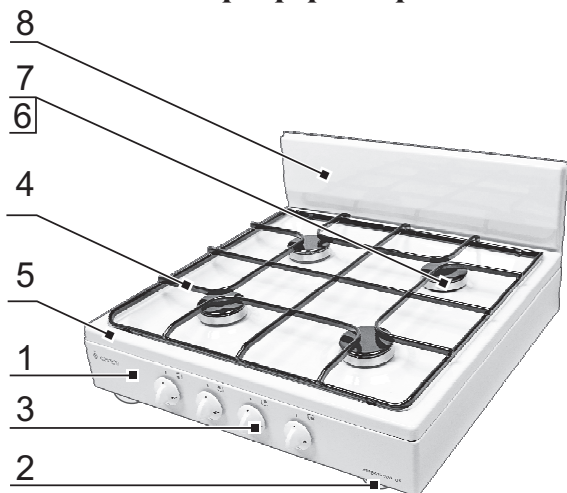
3-таблица

Курамдык бөлүктөрү	Мештин үлгүсү							
	900	900-01	900-02	910-01	900-03	900-04	900-05	910-02
Меш, даана	1	1	1	1	1	1	1	1
Жаратылыш газы үчүн соллолордун жана аз сарптоочу бурмалардын (АСБ) топтому, даана	1	1	1	1	-	-	-	-
Жаратылыш газы үчүн соллолордун топтому, даана	-	-	-	-	1	1	1	1
Калканч, даана	-	1	-	1	-	1	-	1
Тор, даана	1	1	1	1	1	1	1	1
Столдун оттуктарынын топтому (чабыштыргыч, капкак), даана	4	4	3	3	4	4	3	3
Туташтыруучу желим түтүк, даана	1	1	1	1	1	1	1	1
Каамыт, даана	2	2	2	2	2	2	2	2
Бурчтагы шуцер, даана	1	1	1	1	1	1	1	1
Прокладка (штуцерге), даана	1	1	1	1	-	-	-	-
Чыпка, даана	-	-	-	-	1	1	1	1
Буттары, даана	4	4	4	4	4	4	4	4
Колдонуу боюнча нускама, даана	1	1	1	1	1	1	1	1
Техниканы тейлеген ыйгарым укуктуу уюмдардын даректери ("GEFEST" товардык белгиси), даана	1	1	1	1	1	1	1	1
Кепилдик картасы, даана	1	1	1	1	1	1	1	1
Таңгагы, даана	1	1	1	1	1	1	1	1

## 5 ТҮЗҮЛҮШҮ ЖАНА ИШТӨӨ ТАРТИБИ

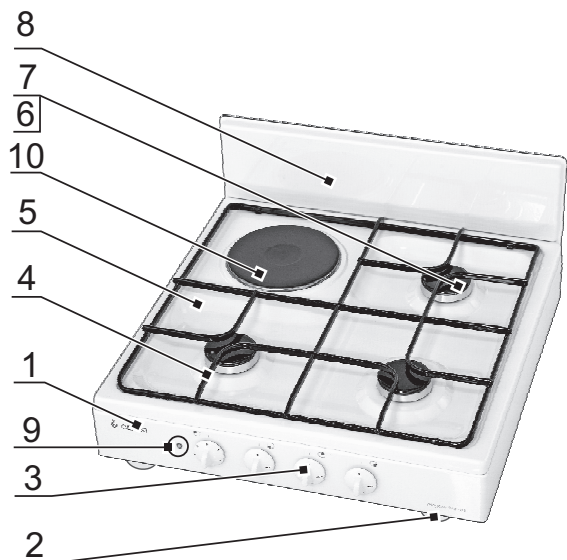
### 5.1 ТҮЗҮЛҮШҮ

#### 900 үлгүсүндөгү мештин түзүлүшү



- 1 – корпусу
- 2 – буттары
- 3 – башкаруу бурагычтары
- 4 – тор
- 5 – стол
- 6 – чабыштыргыч
- 7 – оттуктун капкагы
- 8 – калканч\*

#### 910 үлгүсүндөгү мештин түзүлүшү



- 9 – оттуктун иштегендигин көрсөтүүчү индикатор
- 10 – электр оттугу



\* Курамдык бөлүктөр бөлүмүн караңыз

1-сүрөт

## 5.2 СТОДУН ОТТУКТАРЫ

- Оттуктарды крандын бурагычтары менен башкарууга болот;
- Столдогу оттуктардын абалы ар бир крандын жанында схема түрүндө көрсөтүлгөн.

### Белгилер:

- Кран жабык
-  Улуулатылган от
-  Басаңдатылган от

- Бардык крандарда, үнөмдөөчү режимде туруктуу күйүүнү камсыз кылган “Басаңдатылган от” абалы каралган. Ал отту толук өчүрбөстөн, басаңдатууда ыңгайлуу.
- Мештин оттугун күйгүзүү үчүн, отту жакын алып келип, крандын бурагычын басып туруп, сааттын жебесине каршы “Улуулатылган от” абалына чейин буроо керек.
- Тармакта басым чоң болгондо, газды аз берүү менен, мештин оттугун оңой күйгүзүүгө болот (бурагыч улуулатылган жана басаңдатылган оттун ортосунда жайгашат).

**КӨҢҮЛ БУРУҢУЗ:** “ГАЗ КОНТРОЛУ” КООПСУЗДУК ТУМУНА ЭЭ БОЛГОГ ПЛИТАЛАРДЫН МОДЕЛДЕРИ ҮЧҮН, ГАЗДЫ ТУТАНДЫРГАНДАН КИЙИН КРАНДЫН КАРМАГЫЧЫН БАСЫЛГАН АБАЛДА 10 СЕКУНДА ИЧИНДЕ САКТАГЫЧ ТҮЗҮЛҮШҮ ИШТЕШИ ҮЧҮН БАСЫЛГАН БОЙДОН КАРМАП ТУРУУ ЗАРЫЛ. САКТАГЫЧ ТҮЗҮЛҮШ ГАЗДЫ ЖАЛЫН ӨСҮП КАЛГАН УЧУРДА БЕРҮҮНҮ ТОКТОТУУ ҮЧҮН КЫЗМАТ КЫЛАТ.

KG

## 5.3 СТОЛДУН КОНФОРКАСЫ (ПГЭ 910 ҮЛГҮСҮНДӨГҮ МЕШТЕР ҮЧҮН)

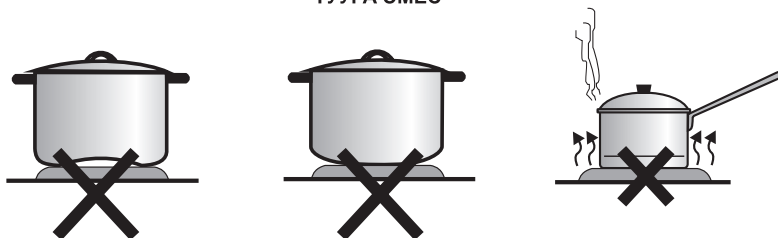
- Столдо конфорка орнотулган, анын ысуу температурасын башкаруу панелинде жайгашкан тепкичтүү бурагыч менен жөндөөгө болот. Конфорканы иштетүү үчүн, бурагычты керектүү режимге бурап коюу керек. Ушул учурда конфорканын иштегендигин билдирген шам күйөт.
- Бурагычты саат жебеси боюнча же каршы буроого болот. Тамак-аш жасоо үчүн, аны дароо эң жогорку “6” кубаттуулук абалына которуу керек. Суу кайнап чыккандан кийин же кайнаарына бир аз калганда, конфорканы орточо же эң төмөн кубаттуулукка бурап коюу керек.
- 4-таблицада конфорканын иштөө режимдерин которуштуруу боюнча кеңештер берилген.
- Тамак-аштын бышарына 5-10 минута калганда конфорканы өчүрүп койсо болот. Тамак-аш оттуктун табына бышып калат. Ушуну менен электр энергиясы менен акчаңызды үнөмдөй аласыз.

4-таблица

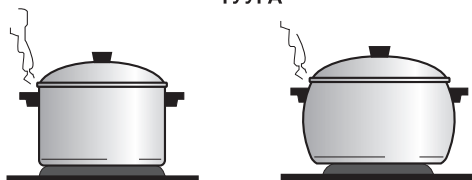
Конфорканын режими	Бурагычтын абалы	Эмне үчүн жана эмне жасоо үчүн
Өчүрүлгөн	“0”	-
«Дымыктыруу» (эн төмөнкү денгээлде ысытуу)	“1”	Тамак муздап калбашы үчүн
Эң төмөнкү денгээлде ысытуу	“2”	Жашылчалардан жасалган тамакты, боткону жылытуу үчүн
Орточо денгээлде ысытуу	“3”, “4”	Макарон азыктары, шорполор, картошканы сууга бышыруу, кыям кайнатуу үчүн
Күчөтүлгөн ысытуу	“5”	Эскалоптор, майдаланган котлеттер, картошканы кууруу үчүн
Эң жогорку денгээлде ысытуу	“6”	Койдун котлеттери, лангет, кайнатуу үчүн

- **БИЛИП АЛЫҢЫЗ! ТАМАКТЫ ТЕЗ БЫШЫРУУ ҮЧҮН, ИДИШТИН ТҮБҮ ЖАЛПАК БОЛУП, ОТТУКТУН ҮСТҮНӨ ТЕКШИ ЖАТЫШЫ КЕРЕК.** Идиштин диаметри оттуктун диаметрине туура келиши керек, же бир аз чоңураак болсо болот. (2-сүрөт).

## ТУУРА ЭМЕС



## ТУУРА



2-сүрөт

- Оттуктардын үстү жана идиштин түбү таза болушу керек. Кир топтолуп калса, ысык ойдогудай өтпөй калат.
- Ысып турган оттуктарды дароо муздатып жибербеңиз. Алардын үстүнө төгүлгөн муздак суюктуктан жарака кетип, бузулуп калышы мүмкүн.
- Оттуктарды дат басып кетпеши үчүн, алардын үстүнө түбү сууланышкан идиштерди койбоңуз, ошондой эле столду жуугандан кийин, аны жакшылап кургактап коюңуз. Оттуктарды кургатуу үчүн, аларды бир аз иштете койсоңор болот.
- Эгер меш кандайдыр бир убакытка чейин иштетилбей турган болсо, оттуктарын майланышкан чүпүрөк менен сүртүп койсоңуз болот.

## 6 ИШТЕТҮҮГӨ ДАЯРДЫК КӨРҮҮ

### 6.1 ОРНОТУУ

- Шайманды газ мештерин орнотууга, туташтырууга жана тейлөөгө укугу бар уюмдардын квалификациялык жамааты гана туташтырууга тийиш.
- **КӨҮЛ БУРУҢУЗ:** ШАЙМАНДЫ МОРГО ТУТАШТЫРУУГА БОЛБОЙТ. ШАЙМАНДЫ, ИШТЕТҮҮ БОЮНЧА НУСКАМАДАГЫ КӨРСӨТМӨЛӨРГӨ ЫЛАЙЫК, ОШОНДОЙ ЭЛЕ СИЗДИН ЧӨЛКӨМДҮН КООПСУЗДУК ЖАНА ТЕХНИКАЛЫК ИШТЕТҮҮ ТАЛАПТАРЫН ЭСКЕ АЛЫП ОРНОТУУ КЕРЕК. ШАЙМАН ТУРГАН ЖАЙ ЖАКШЫ ЖЕЛДЕП ТУРУШУ КЕРЕК.
- Меш лакталган же дүрт этип күйүп кетүүчү материал (кездеме, клеенка, кагаз ж.б.) менен капталган ашкана эмерегинин үстүнө орнотулбашы керек. Мештин жанында турган эмерек, ошондой эле кол аарчылар, пардалар ж.б. күйүп кетпегендей коопсуз аралыкта жайгашышы керек.
- Меш дубалдан кеминде 60 мм аралыкта туруп. Мештин капталы менен эмеректин капталынын ортосундагы (оң же сол жактагы) аралык эң эле жок дегенде – 200 мм түзүшү керек. Мештин столу менен илинип турган шкафтардын ортосундагы аралык кеминде 800 мм, ал эми мештин столу менен аба соргучтун аралыгы 700 мм болушу керек.

KG

#### Теңдөө

- Туташтыруудан мурун, жөндөлүүчү буттарды колдонуп, мешти туурасынан тургузуу керек. Теңдөөчү аспап же май куюлган жайпак көмөчтандын жардамы менен, мештин текши орнотулгандыгын текшерсе болот. Бул учурда май көмөчтандын бетинде текши жайылышы керек.

### 6.2 ТУТАШТЫРУУ

- Туташтыруудан мурун, мештин жөндөлүшүнө жергиликтүү туташтыруу шарттары (газдын түрү жана басымы) ылайык келе тургандыгын текшерүү керек.
- Шайманды жөндөө параметрлери маркировкада келтирилген.
- Мешке газ баллонун туташтырууда газдын басымын жөндөгүчтү колдонуу зарыл. 5 l; 12 l; 27 l, 50 l көлөмүндөгү же ГОСТ 15860-84 боюнча шайкеш келген ГОСТ 21805-94 басымды жөндөгүчкө ылайык газ баллонун колдонуу сунушталат.
- Басымды жөндөгүч менен газ баллону ташып жеткирүү топтомуна кирбейт, аларды соода тармагы аркылуу өзүнчө сатып аласыз.
- Меш, кыймылсыз туташтыруу же туташтыруучу ийилгич түтүк аркылуу учурдагы ченемдерге ылайык туташтырылат.
- Эгер жаратылыш газынын басымы уруксат берилген эң жогорку ченемден (25 mbar (2500 Pa)) ашып кетсе, газ берүүчү тармакта басымды тийиштүү деңгээлге чейин түшүргөн редуктор орнотулушу керек.
- Туташтыруудан мурун, башкаруу бурагычтарынын нөл абалында тургандыгын текшериниз.

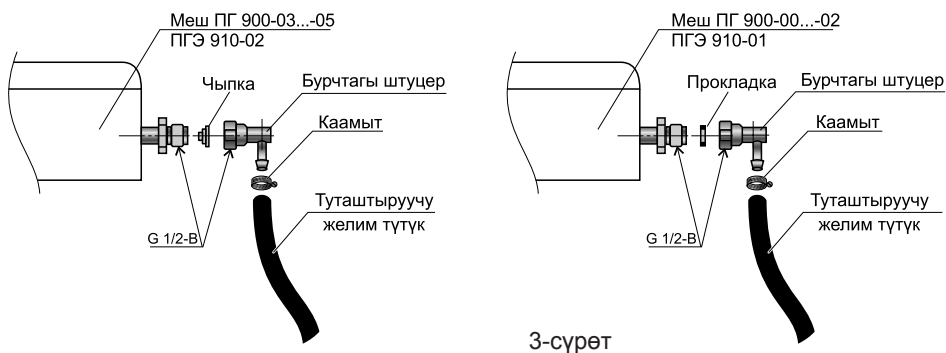
Меш орнотулгандан кийин, анын оттуктарынын иштешин текшерип чыгыңыз. От үзүл-кесил эмес, текши күйүшү керек.

### Желим түтүктүн жардамы менен туташтыруу

- Туташтырууда төмөнкү талаптар сакталышы керек:
  - желим түтүктү баштан-аяк карап чыгуу керек;
  - желим түтүк кысылып, ашкере бүгүлүп же тартылып калбашы керек;
  - желим түтүктүн узундугу кеминде 1,5 метр болушу керек;
  - эгер желим түтүктүн кандайдыр бир жерине доо кеткен болсо, ал жерди оңдоп-түзөө иштерине жол берилбейт, аны толугу менен алмаштыруу керек.

**ШИРЕҢКЕНИН ЖАРДАМЫ МЕНЕН ЖАНА ОТ КҮЙГҮЗҮП АЛЫП, БИРИКТИРИЛГЕН ЖЕРЛЕРДИН БҮТҮНДҮГҮН ЖАНА ГАЗ ЧЫГЫП ЖАТКАН ЖЕРЛЕРДИ ТЕКШЕРҮҮГӨ ТЫЮУ САЛЫНАТ!**

**КӨҮЛ БУРУҢУЗ:** ПОТЕНЦИАЛДАРДЫ ТЕНДЕШТИРҮҮ СИСТЕМАСЫНЫН ТҮЗҮЛҮШҮНӨ БАЙЛАНЫШКАН ТАЛАПТАРГА ЖООП БЕРБЕГЕН ИМАРАТТАРДА МЕШТИ ГАЗ ТАРМАГЫНА ТУТАШТЫРУУДА, АТАЙЫН ОКЧУНДАТУУЧУ КЫСТЫРМАНЫ ЖЕ ТОК ӨТКӨРБӨГӨН ГАЗ ТҮТҮГҮН КОЛДОНУУ КЕРЕК.



3-сүрөт

### Тармакка туташтыруу (ПГЭ 910 үлгүсүндөгү мештер үчүн)

- 220-230 V (50 Hz) тармагына туташтырыла турган кубаттандыруу шнуру.

Шайман орнотулгандан кийин, аны өчүрүү үчүн, анын сайгычы менен тармактык шнуру кол жеткидей жана ысып кетпегендей жерде жайгашышы керек.

Шайманды орнотууда розетканы иштеп жаткан аянтчадан алысыраак жерде жайгаштыруу керек.

**ЭСИҢИЗДЕ БОЛСУН:** Меш орнотулгандан кийин, газ берүүчү ийилчээк желим түтүктүн жана ток берүүчү шнурдун абалын текшерүү керек. Алар мештин аркасына тийбеши керек. Себеби, көмөчтан иштеп жатканда, ал жерде аларды зыянга учуратуучу ысык температура келип чыгат!

**КӨҮЛ БУРУҢУЗ!** МЕШТИ БИРИНЧИ ЖОЛУ ИШТЕТКЕНДЕ, СТОЛДУН ЭЛЕКТР КОНФОРКАСЫНА ИДИШ КОЙБОСТОН, ЭҢ ТӨМӨНКҮ КУБАТТУУЛУКТА (БУРАГЫЧТЫН АБАЛЫ – “1”) ЖАРЫМ СААТТАЙ ЫСЫТЫП АЛУУ КЕРЕК.

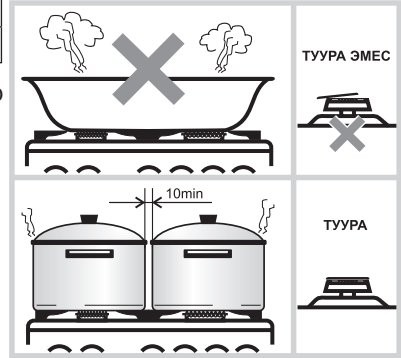


## 7 ИШ ЖҮЗҮНДӨГҮ КЕҢЕШТЕР СТОЛДУН ОТТУКТАРЫН КОЛДОНУУ БОЮНЧА

- Идиштин өлчөмдөрү жана күйгүчтөрдүн иштөө режимин жалын четтен чыгып жана каптал дубалдарды “жалабагандай” кылып тандоо керек.

Газ күйгүчү		Тез кыймылы	Жарым тез кыймылы	Жардамчы
Идиштин диаметри, мм	минималдуу	220	160	120
	максималдуу	240	240	140

- Томпогой же ичине кирген түбү бар идишти колдонууга тыюу салынат.



4-сүрөт

## 8 МЕШТИ ТЕЙЛӨӨ

### Мешке кам көрүү

- Мешти таза кармаңыз. Таза меш бузулбай көпкө иштейт, мындан тышкары, анда тамак-аш жасоо жагымдуу жана даамдуу болот.  
**ЭСИҢИЗДЕ БОЛСУН:** МЕШТИ ЖУУРДАН МУРУН, АНЫ СӨЗСҮЗ ТҮРДӨ ЭЛЕКТР ТОГУНАН СУУРУП САЛЫҢЫЗ! (ПГЭ 910 үлгүсүндөгү мештер үчүн).
- Мештин эмаль менен капталган бети, идиш аяк жууган каражат кошулган жылуу сууга малынган жумшак майлык менен жуулушу керек. Дат баспаган темирден жасалган, маалымат белгилери көрсөтүлгөн башкаруу панелин тазалоодо өзгөчө этият болуңуз.
- Эгер бурагычтары чечилген болсо, анда аларды ордуна этияттап киргизүү керек.
- Көпкө туруп калган кирди кетирүү үчүн, темир кыл жуугучту же бычакты колдонбоңуз. Жөн гана бир аз убакытка чейин сууга чылай туруңуз.
- Абразивдик порошокторду, ошондой эле кислоталар менен башка жегич түзүүчү бөлүктөрүн камтыган заттарды колдонбоңуз. Алар мештин сыртын бузуп, сүрөттөрүн өчүрүп салышы мүмкүн.
- Оттуктарды же мештин столун тазалоо үчүн, оттуктарды чечип салсаңыз ыңгайлуураак болот.
- Оттуктардын эмаль менен капталган капкактарын жана столдун торун кыл жуугуч менен же абразивдик тазалоочу порошокко малынган майлык менен этият тазаласаңыз болот;
- КӨҢҮЛ БУРУҢУЗ!** ПРИБОРДУН АЛЮМИНИЙ ЖАНА СЫРДАЛГАН ДЕТАЛДАРЫН ИДИШ ЖУУГУЧ МАШИНАДА ЖУУГАНГА ТЫЮУ САЛЫНАТ.
- МЕШТИН БУУ МЕНЕН ТАЗАЛАНЫШЫ КАРАЛГАН ЭМЕС.

## 9 МҮМКҮН БОЛГОН БУЗУЛУУЛАР ЖАНА АЛАРДЫ ОҢДОО ЖОЛДОРУ

5-таблица

Эмне болуп жатат	Себеби	Эмне кылуу керек
1. Оттук күйбөй жатат же үрүл-бүрүл күйүп жатат.	- тармактын басымы өтө эле төмөн; - оттук кыйгач орнолгон; - соплого чаң толуп калган.	- газ менен камсыз кылуучу кызматка кайрылыңыз; - оттукту туура орнотуңуз; - ичке зымдын же ийненин жардамы менен соплону тазаланыз.
2. Оттук чыналып, үзүл-кесил күйүп жатат.	- тармактагы басым өтө эле күчтүү.	- газ менен камсыз кылуучу кызматка кайрылыңыз; - отун күйүүсүн турукташтыруу үчүн, бурагыч менен газдын берилишин азайтыңыз.
3. Ысып чыкканда, крандын бурагычы жакшы буралбай жатат.	- кран жакшы майланбай калган.	- *кранды алмаштыруу керек.
4. Электр шайманы таптакыр иштебей жатат.	- меш токко сайылган эмес; - ток шнуру үзүлүп калган.	- мешти токко сайыңыз; - *ток келүүчү шнуруду алмаштырыңыз.
5. Конфорка: - бурагычтын айрым же бардык абалдарында иштебей жатат.	- бурагыч бузулуп калган; - конфорканын спиралдарынын бири бузулуп калган; - ток берүүчү шнур бузулуп калган; - туташтырууда зымдар тийишпей жатат; - конфорка бузулуп калган.	- *бурагычты алмаштыруу; - *конфорканы алмаштыруу; - *ток берүүчү шнуруду алмаштыруу; - *бириктирүү; - *конфорканы алмаштыруу.
* тейлөө кызматтары аткара турган иштер.		

## 10 ОҢДОП-ТҮЗӨӨ КЫЗМАТТАРЫНА КЕҢЕШТЕР

Башка басымдагы газды колдонууга ылайыкташтырылып жөндөлгөн болсо, мешти жөндөгөн адис кепилдик картасынын орнотуу талонунда белгилеп коюшу керек.

Шаймандын жылчыксыздыгын газ менен камсыз кылуучу уюмдун технологиялык көрсөтмөлөрүнө ылайык текшерүү керек.

Газдын башка түрү (басымы) менен иштөө үчүн, күйгүчтүн соплолорун алмаштырып, крандардагы аз сарптоо бурагычтарын (АСБ) жөндөө керек. Соплолор менен АСБнын маркировкалары бар жана алар таблицанын 3-бөлүмү боюнча орнотулат.

Столдун оттуктарынын соплолорун алмаштыруу:

- торду чечиңиз;
- оттуктан чабыштыргыч капкагын чечиңиз;
- ачакей ачыкчтын (S=8 mm) жардамы менен соплону бурап чыгарып, алмаштырыңыз;
- бардыгын тескери ырааттуулукта чогултуңуз.

**ПГ 900, ПГ 900-01, ПГ 900-02; ПГЭ 910-01**

- Торду жана столдун оттуктарын чечиңиз;
- Мешти капталынан жаткызыңыз;
- Мештин түбүн чечиңиз (ПГЭ 910 үлгүсүндөгү мештер үчүн);
- Ачакей ачыкчтын (S=9 mm) жардамы менен, аз сарптоочу буралмаларын алмаштырыңыз;
- Бардыгын тескери ырааттуулукта чогултуңуз.

**ПГ 900-03 ... -05, ПГЭ 910-02**

Оттуктардын соплолору алмаштырылгандан кийин, АСБ крандарын жөндөө керек. Ал үчүн, крандын бурагычын “Басаңдатылган от” абалына чейин жеткирип, бурагычты жана тыгыздагыч резинаны чечип, АСБны бурап, оттуктун басаңдатылган, бирок туруктуу күйүшүн жөндөөгө болот.

Крандын бурагычын “Улуулатылган от” абалынан “Басаңдатылган от” абалына чейин тез бурап жеткирүү менен, анын туура жөндөлгөндүгүн текшерүүгө болот. Бул учурда жалын өчүп калбашы керек.



5-сүрөт

## 11 МЕШТИ ТЕХНИКАЛЫК ЖАКТАН ТЕЙЛӨӨ

- Ыйгарым укуктуу уюмдардын адистери, учурдагы чөлкөмдүк Эрежелерге ылайык мешти техникалык жактан тейлешет.
- Мештин иштөө мөөнөтү – 10 жыл. Бул мөөнөт аяктагандан кийин, мештин кийинки иштөө жөндөмүн жана мөөнөтүн же аны алмаштыруу зарылчылыгын аныктоо үчүн, турмуш-тиричилик газ шаймандарын көзөмөлдөгөн уюмга кайрылуу керек.
- БР аймагында колдонулган нормативдик кызмат мөөнөтүн иштеген, тамак даярдоо үчүн газ жана газ-электр тиричилик приборлорунун техникалык абалын диагностикалоо боюнча эрежелерге жана ченемдерге ылайык, аларды андан ары пайдалануунун чектелүү мөөнөтү 10 жылдан ашпашы керек.

## 12 ТАШЫП ЖЕТКИРҮҮ ЖАНА САКТОО

- Мешти заводдогу таңгагы боюнча, андагы көрсөтүлгөн манипуляциялык белгилердин талаптарына ылайык ташып жеткирүү керек;
- Мештерди атмосфералык жаан-чачындардан жана механикалык бузулуулардан сактап, ташып жеткирип, сактоо керек;
- Меш таңгакталган бойдон сакталышы керек. ПГ 900 үлгүсүндөгү мештер үчүн абанын температурасы  $-50\text{ }^{\circ}\text{C}$  градустан  $+40\text{ }^{\circ}\text{C}$  градуска чейинки шартта сакталышы керек. ПГЭ 910 үлгүсүндөгү мештер үчүн  $+5\text{ }^{\circ}\text{C}$  градустан  $+40\text{ }^{\circ}\text{C}$  градуска чейин.

KG

## 13 УТИЛИЗАЦИЯ

- Эгер сиз эски мешти алмаштырыңыз келсе, утилизация тартиби тууралуу маалымат алуу үчүн, турмуш-тиричилик газ шаймандарын көзөмөлдөгөн уюмга кайрылышыңыз керек;
- Эгер меш таштанды жайга жөнөтүлсө, жаш балдардын колуна тийип калса, кырсыкка алып келээрин эсиңизден чыгарбаңыз. Аны мүмкүн болушунча коопсуз кылууга аракет кылыңыз. Ток берүүчү шнурду кесип, электр түйүндөрүн чечип салыңыз (конфорка, бурагыч ж.б.).

## 14 ӨНДҮРҮҮЧҮНҮН КЕПИЛДИКТЕРИ

*Бул кепилдик милдеттемелери, мыйзам тарабынан белгиленген керектөөчүлөрдүн укуктарын чектебейт.*

- Кепилдик картасы Колдонуу нускамасынын ажырагыс бөлүгү болуп эсептелет.
- Прибордун даярдалган күнү кепилдик талонунда (“прибор чыгарылган күн” графасында) жана прибордун тулкусуна чапталган тарблицанын төмөнкү бөлүгүндө көрсөтүлгөн. Күндүн чечмелениши: 2 белги – даярдалган айы, 4 белги – даярдалган жылы.
- Приборду кабыл алуу тууралуу маалыматтар кепилдик картада көрсөтүлгөн.
- Шайманды пайдалануунун кепилдендирилген мөөнөтү – соода тармагы боюнча сатылган күндөн баштап 2 жыл, ал эми колдонуу нускамасында же кепилдик картасында шаймандын сатылгандыгы тууралуу белги жок болсо – анда чыгарылган күнүнөн баштап 2 жыл, жатаканаларда жана башка коомдук жайларда орнотулган шаймандарды кошпогондо.
- Жатаканаларда жана башка коомдук жайларда орнотулган шаймандарды

пайдалануунун кепилдик мөөнөтү – сатылган күндөн баштап 6 ай, ал эми колдонуу нускамасында же кепилдик картасында шаймандын сатылгандыгы тууралуу белги жок болсо – анда чыгарылган күнүнөн баштап 6 ай.

- Кепилдик оңдоп-түзөө иштери ыйгарым укуктуу тейлөө кызматынын жамааты тарабынан аткарылат.
- Оңдоп-түзөө иштерин аткарган тейлөө кызматынын өкүлү, айрылуучу талонду жана анын дүмүрчөгүн толтурууга милдеттүү.
- **КӨҮЛ БУРУҢУЗ:** КЕПИЛДИК ТЕЙЛӨӨГӨ БАЙЛАНЫШТУУ ТҮШҮНБӨСТҮКТӨРДҮН АЛДЫН АЛУУ ҮЧҮН, САТУУЧУДАН “САТУУ КҮБӨЛҮГҮ” БӨЛҮМҮНДӨГҮ “ТЕЙЛӨӨ КЫЗМАТЫНЫН АТАЛЫШЫ ЖАНА ДАРЕГИ” ДЕГЕН ПУНКТТУ, ОШОНДОЙ ЭЛЕ КЕПИЛДИК ТАЛОНДУРУН ТОЛТУРУШУН ТАЛАП КЫЛЫҢЫЗ.
- Кепилдик милдеттемелери төмөнкү учурларда аткарылбайт:
  - меш сатылгандан кийин, курамдык бөлүктөрү толук эмес болсо;
  - сатылып алынгандан кийин, механикалык кемчиликтер аныкталса;
  - ташып жеткирүү жана сактоо шарттары сакталбаса;
  - орнотуу жана колдонуу эрежелери сакталбаса;
  - оңдоп-түзөө иштерин, чачууга жана оңдоого укуктары жок адамдар аткарса;
  - меш соода-сатык максаттарында же коомдук тамактануу ишканаларында колдонулса;
  - орнотуу талонунда газ мешин орнотуу жана туташтыруу жөнүндө уюмдун белгиси жок болсо.
- **ЭСКЕРТҮҮ:** ШАЙМАНДЫ ТУТАШТЫРУУ, ТЕЙЛӨӨ ЖАНА ОҢДОО ИШТЕРИН УЧУРДАГЫ МЫЙЗАМДАРГА ЫЛАЙЫК ТУРМУШ-ТИРИЧИЛИК ГАЗ МЕШТЕРИН ОРНОТУУ, ТУТАШТЫРУУ ЖАНА ТЕЙЛӨӨГӨ УКУГУ БАР ЫЙГАРЫМ УКУКТУУ АДИС ЖЕ ЖАМААТ ГАНА АТКАРЫШЫ КЕРЕК.
- Шайманды кепилдик мөөнөтүндө, ошондой эле кепилдик мөөнөтүнөн кийин тейлөө жана оңдоо маселелери боюнча сатуучуга же кепилдик картасында көрсөтүлгөн тейлөө уюмдарына кайрылыңыз. Заводдун тейлөө кызматы сизге жардам берип, бардык суроолоруңарга жооп берет.

“Гефест-техника” унитардык ишканасы:

Беларусь Республикасы, 224002  
Брест ш., Суворов көч., 21

электрондук почтанын дареги: [gt.sa@gefest.org](mailto:gt.sa@gefest.org)

Акысыз тынымсыз байланыш: - Беларусь Республикасы үчүн - 8 801 201 44 44  
- Россия, Казакстан, Өзбекстан үчүн - 8 10 800 2010 44 44  
- Украина, Литва, Латвия үчүн - 00 800 2010 44 44  
- башка өлкөлөр үчүн - +375 162 27 67 62

6-таблица

Жабдылышы	Мештин үлгүсү							
	900	900-01	900-02	910-01	900-03	900-04	900-05	910-02
Калканч		•		•		•		•
Столдун оттуктары, даана	4	4	3	3	4	4	3	3
ГАЗ КОНТРОЛУ					•	•	•	•
Электр оттугу								
Туташтыруучу түтүк	•	•	•	•	•	•	•	•
Буттары	•	•	•	•	•	•	•	•
<b>Мештин модификациялары</b>								
К17 – күрөң түстөгү меш	•		•		•		•	

**МАЗМҰНЫ**

1 ЖАЛПЫ НҰСҚАУЛАР	76
2 ҚАУІПСІЗДІК ТАЛАПТАРЫ	76
3 ТЕХНИКАЛЫҚ СИПАТТАМАЛАРЫ	78
4 ЖАБДЫҚТАЛУЫ	79
5 ҚҰРЫЛЫМЫ ЖӘНЕ ЖҰМЫС РЕТІ	80
5.1 ҚҰРЫЛЫМЫ	80
5.2 ҮСТЕЛ ОТТЫҚТАРЫ	81
5.3 ҮСТЕЛ ОТТЫҒЫ (ПГЭ 910 пештері үшін)	81
6 ЖҰМЫСҚА ДАЙЫНДАУ	83
6.1 ҚОНДЫРУ	83
6.2 ҚОСУ	83
7 ҚОЛДАНБАЛЫ КЕҢЕСТЕР ҮСТЕЛ ОТТЫҚТАРЫН ҚОЛДАНУ БОЙЫНША	85
8 ПЕШКЕ ҚЫЗМЕТ КӨРСЕТУ	85
9 МҮМКІН АҚАУЛАР ЖӘНЕ ОЛАРДЫ ЖОЮ ӘДІСТЕРІ	86
10 ЖӨНДЕУ ҚЫЗМЕТТЕРІНЕ КЕҢЕСТЕР	86
11 ПЕШКЕ ТЕХНИКАЛЫҚ ҚЫЗМЕТ КӨРСЕТУ	87
12 ТАСЫМАЛДАУ ЖӘНЕ САҚТАУ	87
13 ЖОЮ	87
14 ӨНДІРУШІ КЕПІЛІ	87
ПЕШ МОДЕЛЬДЕРІНІҢ ЖАБДЫҚТАЛУЫ	88
ҚОСЫМША: КЕПІЛДЕМЕЛІК КАРТА	

## 1 ЖАЛПЫ НҮСҚАУЛАР

- Бұл нұсқаулық тұрмыстық үстел газ пештерінің ПГ 900 модельдеріне (мәтін бойынша ары қарай пеш) және тұрмыстық үстел газэлектрлі ПГЭ 910 модельдеріне (мәтін бойынша ары қарай пеш) олардың түрлеріне арналған және мұқабада көрсетілген елдерде ғана жарамды. Пештер тұрмыстық жағдайда азық-түлік дайынадуға арналған.
- Климаттық пайдалану түрі ГОСТ 15150-69 бойынша УХЛ4.
- Аспап міндетті сертификаттау өткізілген нормативтік құқықтық актілердің (НҚА мен НҚАТ) талаптарына сәйкес сертификатталған болып отыр.
- Сатып алғанда қаптамасын шешіп, бүлінбегеніне, толық жабдықталғанына және «Сату куәлігі» мен кепілдік талондары толтырылғанына көз жеткізіңіз.
- Пеш тек газ пештерін қондыру және қызмет көрсетуге құқылы лицензиясы бар ұйымның маманымен ғана қосылуы қажет. Сіздің пешіңізге кепілдік қызмет көрсетілуі үшін тұрмыстық техникаға қызмет көрсету орталығына бару керек (мекен-жайы сатылу куәлігінде және кепілдік талондарда көрсетіледі). Кейінгі жөндеу мен қызмет көрсету құзырлы ұйым мамалары арқылы іске асады.
- Қосылу алдында пешті қосу торабындағы газ түрі мен қысымыны сәйкестігін тексеруді талап етіңіз, олардың сипаттары берілген нұсқаулықта және пештің тақтасында келтірілген.
- Пешті қосу алдында қондыру талоны толтырылуы тиіс.
- Өздігінше қосылған және дұрыс қосылмаған пеш, қауіпсіздік техникасының сақталмауы газбен улану, күйю, өрт және тоқ соғу қаупіне әкелуі мүмкін. Берілген нұсқаулықты мұқият оқының, бұнда пешті дұрыс және қауіпсіз пайдалану мен қызмет көрсету туралы толық ақпарат келтірілген.
- Нұсқаулықты сақтап қойыңыз, ол кейін туындаған сұрақтарды шешуге көмектеседі.
- Өндіруші пешті қате қондырудан, жөндеуден және қолданудан болған болған салдарға жауап бермейді.

## 2 ҚАУІПСІЗДІК ТАЛАПТАРЫ

- Пешті қолданатын адамдар тұрмыстық газ құралдарын қауіпсіз қолдану ережелерін білуі және берілген нұсқаулықты оқуы керек.
- Аспап коммерциялық және өндірістік аймақтарда пайдалануға арналмаған.
- Газ пешін қолдану ас үйде жылу мен ылғал пайда болуына әкеледі. Бөлме жақсы желдетілуі қажет: табиғи желдету көздерін ашық ұстап немесе механикалық желдету қондырғысын орнату қажет.

Пешті жіті және ұзақ қолдану кезінде қосымша желдеткіш қолдану, мысалы механикалық желдету қондырғысын қуатты сатысына қою қажет. Асүй бөлмесінің көлемі келесі өлшемдерден кем болмауы керек:

- 3 газды оттығы бар пештер үшін 12 м<sup>3</sup>
- 4 газды оттығы бар пештер үшін 15 м<sup>3</sup>

- **ТОРАПТАҒЫ ГАЗ ҚЫСЫМЫ НҰСҚАУЛЫҚТА ЖӨНЕ ПЕШ ТАҚТАСЫНДА КӨРСЕТІЛГЕН ШАМАҒА СӨЙКЕС КЕЛМЕСЕ ПЕШТІ ҚОЛДАНУҒА ТЫЙЫМ САЛЫНАДЫ.**
- Пешке қосылатын газ баллондарын қою және қолдану Сіздің аумағыңыздағы газбен қамту және қауіпсіздік құжаттары бойынша жүргізіледі.
- Газ беру краны көрінетін және қол жетімді жерде орналасуы қажет.
- **НАЗАР АУДАРЫҢЫЗ:** ПГЭ 910 ПЕШТЕРІ ЭЛЕКТРҚАУІПСІЗДІГІНИҢ І КЛАСЫ БОЙЫНША ЖАСАҚТАЛҒАН ЖӨНЕ ЖЕРГЕ ТҰЙЫҚТАЛҒАН ТОҚ КӨЗІНЕ ҚОСЫЛУЫ ҚАЖЕТ!
- Өрт қаупі мүмкіндігі бойынша **ТЫЙЫМ САЛЫНАДЫ:**
  - БҰЗЫҚ ПЕШТІ ҚОЛДАНУҒА
  - ПЕШТІ ӨРТ ҚАУІПТІ ОРЫНДАРҒА (АҒАШ, ТҰЗСАҒАЗБЕН, ЖАНҒЫШ ПЛАСТИКПЕН ЖӨНЕ Т.Б. ҚАПТАЛҒАН ЗАТТАРДЫҢ ЖАНЫНА) ҚОЮҒА
  - ЖАНЫП ТҰРҒАН ПЕШТІ ҚАРАУСЫЗ ҚАЛДЫРУҒА
  - ПЕШТІ МАҚСАТЫНАН ТЫС ПАЙДАЛАНУҒА (КІР КЕПТІРУГЕ, БӨЛМЕ ЖЫЛЫТУҒА, Т.Б.)
  - ПЕШТІ 20 kg-НАН АРТЫҚ САЛМАҚПЕН ЖҮКТЕУГЕ
  - ПЕШТІ ӨЗДІГІНШЕ ҚАНДАЙ ДА БІР ТҮРГЕ ӨНДЕУГЕ
  - ПЕШТІҢ ЖАНЫНДА ЖӨНЕ СОЛ БӨЛМЕДЕ ЖЕҢІЛ ӨРТЕНЕТІН ЗАТТАР (ЖАНҒЫШ ЗАТТАР, АЭРОЗОЛЬДЕР, ҚАҒАЗ, ШҮБЕРЕК, Т.Б.) САҚТАУҒА
  - ЖАНЫП ТҰРҒАН ПЕШКЕ БАЛАЛАРДЫ ЖАҚЫНДАТУҒА.
- Пеш физикалық, сезімдік және ақылдығы жетілмеген (соның ішінде балалар) адамдарға немесе өмірлік тәжірибесі жоқ адамдарға қолдануына арналмаған. Бұл жағдайда оларға жауапты адамдардың бақылауында немесе ескертуінде болуы тиіс.  
Балара пешпен ойнамауы үшін бақылауда болуы қажет.
- **ЕСКЕРТУ:** ПЕШ ҚАТТЫ ҚЫЗАДЫ, ҚЫЗҒАН БӨЛІКТЕРГЕ ЖАҚЫНДАМАҢЫЗ.
- **ЕСКЕРТУ:** БӨЛМЕДЕ ГАЗДЫҢ ИІСІ ПАЙДА БОЛҒАН ЖАҒДАЙДА ЖАЛПЫ ГАЗ БЕРУ КРАНЫН ТИЫП, ПЕШТІҢ БАРЛЫҚ КРАНЫН ЖАУЫП, ТЕРЕЗЕЛЕРДІ АШЫП, ГАЗ ШЫҒУЫН ТЫЙМАҒАНША ОТПЕН БАЙЛАНЫСТЫ ЕШҚАНДАЙ ӨРЕКЕТ ЖАСАМАУ КЕРЕК: ШЫРПЫ ЖАҚПАУ, ШЫЛЫМ ШЕКПЕУ, ЭЛЕКТР ҚҰРАЛДАРЫН ҚОСПАУ (СӨНДІРМЕУ), Т.Б.!
- Газ шығуын жою үшін апаттық газ қызметін шақыру қажет.
- Пеш сөніп тұрғанда жалпы газ келу құбыры жабық болуы тиіс.
- Тазалау немесе басқа да қызмет көрсету жұмыстары алдында пешті электр торабынан айыру қажет.

- Қуаттау шнуры бүлінгенде оны айырбастау ісін, қауіптілік тудырмау үшін, өндірушінің өзі, сервистік қызмет немесе сондай білікті персонал орындауға тиіс болады.
- Көп мөлшерде май қолданатын тағамдарды әзірлеуде сақ болыңыз. Қызған кезде өртенуі мүмкін.

**ЕСТЕ САҚТАҢЫЗ:** ӨРТЕНГЕН МАЙДЫ СУМЕН ӨШІРУГЕ БОЛМАЙДЫ. ӨРТЕНІП ЖАТҚАН ЫДЫСТЫ ҚАҚПАҚПЕН ТОЛЫҚ ЖАБУ КЕРЕК!

**ЕСТЕ САҚТАҢЫЗ:** ПЕШКЕ БАЙЛАНЫСТЫ КЕҢ ТАРАЛҒАН ЖАЗАТАЙЫМ ОҚИҒАЛАР КҮНОМЕН БАЙЛАНЫСТЫ!

Әдетте олар:

- пештің ыстық бөліктерін ұстағанда;
- қайнап жатқан сыйықтардың шашырауынан;
- алдында оттықтарды орналасқан ыдыстар құлауынан болады.

Сақ болыңыз және балаларды пешке жақындатпаңыз.

### 3 ТЕХНИКАЛЫҚ СИПАТТАМАЛАРЫ

1-кесте

Техникалық сипаттамалары	Пеш моделі	
	900, 900-01, -02, -03, -04, -05	910-01,-02
Пеш категориясы	II 2H3B/P	
Пеш класы	1	
Атаулы кернеу аралығы, V	-	220-230
Атаулы жиілігі, Hz	-	50
Электр тоғы соғуынан қорғаныш класы	-	I
Газ құбырының тоғысу оймасы	G 1/2	
Атаулы қолдану қуаты, W	-	915-1000
Оттықтардың атаулы жылу қуаты	- 2-кесте	
Пештің газ шығыны		
Пеш өлшемдері (ені x тереңдігі x биіктігі), см	50 x 52 x12,7	
Пеш салмағы, kg, артық емес	6,6	9,4
Құрамындағы құнды материалдар, g*, күміс	-	0,17
*Аспап модификациясы құрамындағы құнды материалдар аспап үлгісінің көрсетілген мәнінен сәйкес келеді		

- Пеш реттелуіне қарай қысымы (30±5) mbar ((3000±500) Pa) сұйылтылған газбен (пропан-бутан) немесе қысымы (20<sup>+5,0</sup><sub>-3,0</sub>) mbar ((2000<sup>+500</sup><sub>-300</sub>) Pa) mbar G 20 табиғи газымен, немесе қысымы жұмыс істей алады.
- Пешті газдың басқа түріне алмастыру газ пештеріне қызмет көрсетуге лицензиясы бар қызмет көрсету орталықтарымен жүргізіледі.
- Пешті реттеу оттықтарды және аз шығын бұрандасын (АШБ) 2-кесте бойынша алмастыру арқылы жүзеге асады



## 2-кесте

Оттық түрі		Сұйылтылған газ (СПБТ)* P <sub>н</sub> = 30 mbar (3000 Pa)				Табиғи газ (G20) P <sub>н</sub> = 20 mbar (2000 Pa)			
		N <sub>топ.</sub> , kW	N <sub>шек.</sub> , kW	Сопло	АШБ	N <sub>топ.</sub> , kW	N <sub>шек.</sub> , kW	Сопло	АШБ
Жартылай тез әрекетті оттық GEFEST 1	900, 900-01, 900-02, 910-01	1,7	0,4	75	33	1,8	0,4	104	44
Тез әрекетті оттық GEFEST 5; 6.1	900-03, -04, -05, 910-02	2,8	0,75	90	44 (40)	2,8	0,75	126	56 (40)
Жартылай тез әрекетті оттық GEFEST 5; 6.1		1,8	0,5	75	33 (29)	1,8	0,5	104	44 (29)
Қосалқы оттық GEFEST 5; 6.1	900-03, -04	1,0	0,5	55	33 (29)	1,0	0,5	77	44 (29)
Плитадағы газдың максималды жұмсалуды	900, 900-01	486 г/ч				685 л/ч			
	900-02, 910-01	365 г/ч				514 л/ч			
	900-03, -04	529 г/ч				705 л/ч			
	900-05, 910-02	458 г/ч				610 л/ч			
<p>*СПБТ - СТБ 2262-2012, ГОСТ 20448-2018 бойынша сұйылтылған «пропан-бутан» газы (жоғарғы жану жылуы Н<sub>с</sub> - 98,4 MJ/m<sup>3</sup> (50,28 MJ/kg)).          Газдың қуаты мен шығыны қолшаған орта температурасы 15 °С және атмосфералық қысымы 101,3 кПа бойынша көрсетілген (СТБ ЕН 30-1-1-2005).          «Сопло» және «АШБ» бағандарында мм x 100атаулы диаметрге сәйкес белгілеу көрсетілген.          МТК ТДМ ва кашаққо бо бехатарии сархонахои миз ва тафдон (дар нозунак нишон дода шудаанд) танзим карда мешаванд, ивазкуниро талаб намекунанд.</p>									

KZ

## 4 ЖАБДЫҚТАЛУЫ

## 3-кесте

Жабдықтауыштар	Пеш моделі							
	900	900-01	900-02	910-01	900-03	900-04	900-05	910-02
Пеш, дана.	1	1	1	1	1	1	1	1
Табиғи газ соплолары мен аз шығын бұрандалары (АШБ) жинағы, дана.	1	1	1	1	-	-	-	-
Табиғи газ соплолары жинағы, дана.	-	-	-	-	1	1	1	1
Қалқанша, дана.	-	1	-	1	-	1	-	1
Тор, дана.	1	1	1	1	1	1	1	1
Үстел оттықтарының жиынтығы (айырғыш, қақпақ), дана.	4	4	3	3	4	4	3	3
Жалғану шлангы, дана.	1	1	1	1	1	1	1	1
Жаппа, дана.	2	2	2	2	2	2	2	2
Бұрыштық жалғаспа, дана	1	1	1	1	1	1	1	1
Төсемше (бұранда), дана.	1	1	1	1	-	-	-	-
Сүзгі, дана.	-	-	-	-	1	1	1	1
Аяқшалар, дана.	4	4	4	4	4	4	4	4
Қолдану нұсқаулығы, дана.	1	1	1	1	1	1	1	1
Техникаға қызмет көрсету жөніндегі уәкілетті ұйымдардың мекенжайлары ("GEFEST" тауар белгісі), дана.	1	1	1	1	1	1	1	1
Кепілдік карта, дана.	1	1	1	1	1	1	1	1
Қаптама, дана.	1	1	1	1	1	1	1	1

## 5 ҚҰРЫЛЫМЫ ЖӘНЕ ЖҰМЫС РЕТІ

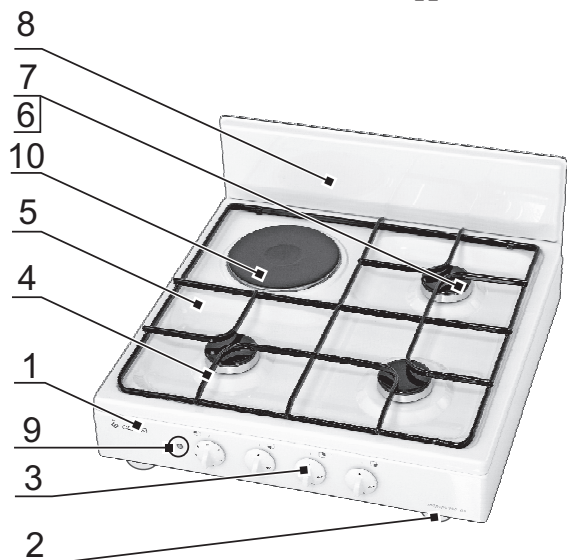
### 5.1 ҚҰРЫЛЫМЫ

#### 900 пеш моделінің құралымы



- 1 – денесі
- 2 – аяқшалары
- 3 – басқару тұтқалары
- 4 – тор
- 5 – үстел
- 6 – айырғыш
- 7 – оттық қақпағы
- 8 – қалқанша\*
- 9 – оттық қосылуының белгісі
- 10 – электроттық

#### 910 пеш моделінің құрылымы





\* Жабдықталу бөлімін қараңыз

1-сурет

## 5.2 ҮСТЕЛ ОТТЫҚТАРЫ

- Оттықтардың жұмысы кран тұтқалары арқылы басқарылады.
- Үстел оттықтарыны орны басқару тақтасында схема түрінде келтірілген.

### Белгілері:

- Кран жабық
-  Максималды жалын
-  Жеңіл жалын

- Барлық кранның «жеңіл жалын» қалыпты күйі бар, ол құралдың тиімді режимде жануын қастамасыз етеді. Ол оттықты өшірмей отты азайту қажет болғанда ыңғайлы.
- Оттықты жағу үшін оған отты жақын әкеліп, кран тұтқасын басып, сағат тіліне қарсы «максимал жалын» күйіне бұрау керек.
- Торапта қысым көп болса, газды ақырын шығарғанда (тұтқа максимал және минимал күйлерінің ортасында болғанда) жеңіл жанады.

**НАЗАР АУДАРЫҢЫЗ:** ГАЗДЫ ҚЫЗДЫРУДАН КЕЙІН «ГАЗБЕН БАСҚАРУ» ҚАУІПСІЗДІК ЖҮЙЕСІ БАР ТАҚТАЛАР ҮЛГІЛЕРІ ҮШІН ҚАУІПСІЗДІК ҚҰРЫЛҒЫСЫН ҚОСУ ҮШІН КРАН ҰСТАҒЫШЫН 10 СЕКУНД БОЙЫ БАСЫП ТҰРУ КЕРЕК. ҚАУІПСІЗДІК ҚҰРАЛЫ ЖАЛЫН СӨНГЕНДЕ ГАЗДЫ ТОҚТАТУҒА ҚЫЗМЕТ ЕТЕДІ.

KZ

## 5.3 ҮСТЕЛ ОТТЫҒЫ (ПГЭ 910 ПЕШТЕРІ ҮШІН)

- Үстелде басқару тақтасында орналасқан сатылы қосқышы бар тұтқамен басқарылатын оттықтар орналасқан Оттықты қосу үшін қосқыш тұтқасын қажет режимге қою керек. Бұл кезде оттық қосылғанының белгі шамы жанады.
- Қосқыш құрылымы оттықты сағат тілі бағытымен де, оған қарсы да қосуға мүмкіндік береді. Таға әзірлеуді бірден ең қуатты «6» күйінен бастаған жөн. Қайнағаннан кейін немесе сәл ертерек оттықты минимал немесе орта қуатқы алмастырыңыз.
- 4-кестеде оттық режимнің таңдауға кеңестер берілген.
- Дайындау аяқталуына 5-10 минут қалғанда оттықты сөндіруге болады. Жинақталған қызу дайындауды аяқтауға жеткілікті. Бұл кезде Сіз электр энергиясын және қаражатыңызды үнемдейсіз.

## 4-кесте

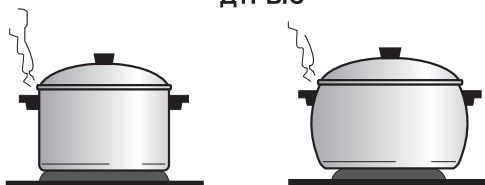
Оттық режимі	Қосқыш тұтқасының күйі	Не үшін және не дайындайды
Сөндірулі	0	-
«Жылыту» (минимал қызу)	1	Тағам суып қалмау үшін
Әлсіз қызу	2	Жылыту, көкөніс тағамдары, ботқалар
Орташа қызу	3-4	Макарон өнімдері, сорпа, қайнаған картоп, тосап
Қатты қызу	5	Эскалоп, бөлшектелген котлеттер, қуыралған картоп
Максимал қызу	6	Қой котлеттері, лангет, қайнату

- **ЕСТЕ САҚТАҢЫЗ!** ТАҒАМДЫ ТЕЗ ДАЙЫНДАУ ҮШІН ЫДЫС ТЫҢ ТҮБІ ОТТЫҚ БЕТІНЕ ДҰРЫС КЕЛЕТІН ТЕГІС БОЛУЫ КЕРЕК. Ыдыс диаметрі оттықпен бірдей немесе сәл артық болуы қажет (2-сурет).

## ДҰРЫС ЕМЕС



## ДҰРЫС



2-сурет

- Оттықтардың беті және ыдыстың түбі таза болуы керек. Жабысқан лас жылу берілуін төмендетеді.
- Ыстық оттықтардың лезде суын болдырмаңыз. Оған құйылған суық ыұйықтан жарылып, істен шығуы мүмкін.
- Оттықтарды тот баспауы үшін түбі су ыдыс қоймаңыз және жуғаннан кейін құрғатып сүртіңіз. Оттықтарды аз уақытқа қосып кептіріп алуға болады.
- Пеш ұзақ уақыт қосылмайтын болса, оттықтарын майланған шүберекпен сүртіп қойыңыз.

## 6 ЖҰМЫСҚА ДАЙЫНДАУ

### 6.1 ҚОНДЫРУ

- Бұл құралды тек газ пештерін орнату, қосу және қызмет көрсетуге құқы бар мекемелердің салалық мамандары ғана қосуы керек.
- **МАҢЫЗДЫ:** ҚҰРЫЛҒЫНЫ ТҮТІН МҰРЖАСЫНА ҚОСУҒА БОЛМАЙДЫ. ҚҰРЫЛҒЫ ҚОЛДАНУ НҰСҚАУЛЫҒЫНДАҒЫ НҰСҚАУЛАРҒА СӘЙКЕС ЖӘНЕ СІЗІҢ ӨЛКЕҢІЗДЕ ҚАБЫЛДАНҒАН ҚАУІПСІЗДІК ЖӘНЕ ТЕХНИКАЛЫҚ ҚОЛДАНУ ТАЛАПТАРЫНА СӘЙКЕС ҚОНДЫРЫЛУЫ КЕРЕК. БӨЛМЕНІ ЖЕЛДЕТУ ШАРАЛАРЫН ЕСКЕРГЕН ЖӨН.
- Пешті асүй жиһазының лакталған немесе жеңіл жанатын материладармен (мата, клеенка, қағаз, т.б.) жабылған бетіне қоюға тыйым салынады. Пеш жанындағы жиһаз, сонымен қатар, перде, сүлгі және т.б. жану мүмкіндігі туындамайтын қауіпсіз қашықтықта орналасуы қажет.
- Пеш артқы қабырғадан кемінде 60 мм қашықтықта орналасуы қажет. Пештің жаны мен қапталдағы жиһаздардың арақашықтығы (оң және сол жағынан) кемінде 200 мм. Пештің жоғарыдағы шкафтарға арақашықтығы кемінде 800 мм, ауатартқышқа кемінде 700 мм болуы тиіс.

KZ

#### Түзету

- Қосу арлыднда реттеу аяқшалары арқылы пешті горизонталь орнатыңыз. Горизонтальдығын деңдейлікпен немесе табамен тексеруге болады, ондағы май бір шетіне жинақталмай, біркелкі таралуы керек.

### 6.2 ҚОСУ

- Қосу алдында аумақтық шарттар (газ қысымы мен түрі) пеш шарттарына сай келуін тексеріңіз.
- Құрылғыны ретке келтіру шамалары белгісінде келтірілген.
- Пешті газ боллонына қосу кезінде газ қысымын реттеугішті қолдану керек. Көлемі ГОСТ 15860-84 бойынша 5 l; 12 l; 27 l немесе 50 l болатын, сәйкесінше қысым реттегіші ГОСТ 21805-94 газ баллондарын қолданған дұрыс.
- Қысым реттегіші мен баллон жабықтамаға кірмейді және бөлек сатылып алынады.
- Ағымдағы нормалар бойынша пеш қатаң жалғануы немесе иілгіш жалғануы шлангы арқылы жалғануы мүмкін.
- Табиғи газ қысымы мүмкін шамадан артық болса (25 mbar (2500 Pa)), газ келу құбырында реттегіш редуктор орнату керек.

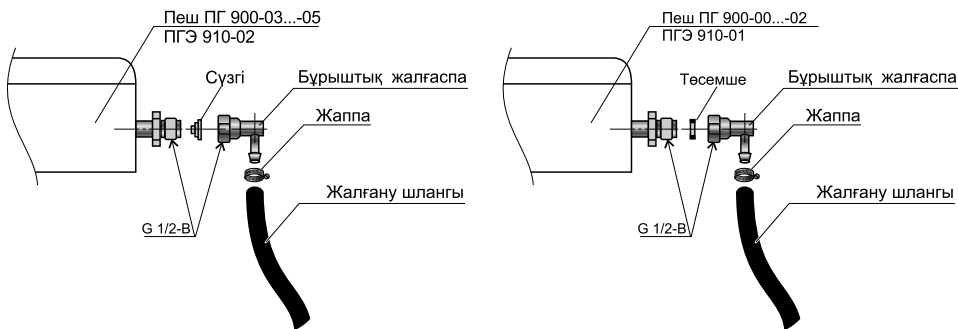
- Қосу алында басқару тұтқаларының нөлдік күйде екендігіне көз жеткізіңіз.
- Пешті қосқаннан кейін оттықтардың жұмысын тексеріңіз. Оттықтардың жалыны бірқалыпты болуы керек.

### Шлангпен қосу

- Қосылған кезде келесі талаптар орындалуы қажет:
  - шланг толық ұзындығы бойымен тексерілуге көрінікті болуы қажет;
  - шланг қатты қысылмауы, созылмауы және иілмеуі керек;
  - шланг ұзындығы кемінде 1,5 метр болуы керек;
  - егер шлангтың ақаулары болса, ол түгел алмастырылады, жөндеуге болмайды

### ЖАЛҒАНУ ОРЫНДАРЫН ЖӘНЕ ГАЗ АҒУЫН ШЫРПЫМЕН ТЕКСЕРУГЕ ТЫЙЫМ САЛЫНАДЫ!

**НАЗАР АУДАРАҢЫЗ:** ПЕШТІ ГАЗ ТОРАБЫНА ПОТЕНЦИАЛДАРДЫ ТЕҢДЕСТІРУ ЖҮЙЕСІ ТАЛАПТАРЫН ҚАНАҒАТТАНДЫРМАЙТЫН ҒИМАРАТТАРДА ОРНАТУ КЕЗІНДЕ АРНАЙЫ ОҢАШАЛАУ ТАҚТАША НЕМЕСЕ ТОҚ ӨТКІЗБЕЙТІН ГАЗ ШЛАНГЫН ПАЙДАЛАНУ ҚАЖЕТ.



3-сурет

### Торапқа қосылу (ПГЭ 910 пештері үшін)

- Қорек көзі мен айыр 220-230 V (50 Hz) торапқа қосылады. Құрылғыны орнатқаннан кейін айыр мен тораптың шнур өшіру мүмкіндігін қамтамасыз ету үшін қолжетімді болуы керек және қызбауы керек. Құрылғыны айырғыш жұмыс алаңының жоғарғы бөлігінде болатындай орнатуға болмайды.

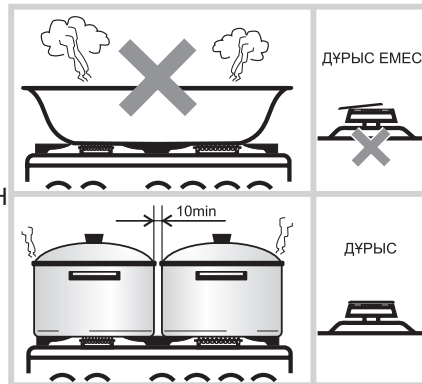
**ЕСТЕ САҚТАҢЫЗ:** Пешті орнына қойғаннан кейін газдың иілгіш шланг күйін және тоқ көзі шнурын тексеріңіз. Олар пештің артқы қабырғасына тимеуі керек. Пеш жұмысы кезінде ол жер қызады және оларды зақымдауы мүмкін.

**НАЗАР АУДАРЫҢЫЗ!** АЛҒАШ ҚОЛДАНУ АЛДЫНДА ЭЛЕКТР ОТТЫҒЫН МИНИМАЛ ҚУАТТА (ҚОСҚЫШ ТҰТҚАСЫНЫҢ РЕЖИМІ – «1») ЖАРТЫ САҒАТ ЫДЫС ҚОЙМАЙ ҚЫЗДЫРЫП АЛУ ҚАЖЕТ.

## 7 ҚОЛДАНБАЛЫ КЕҢЕСТЕР ҮСТЕЛ ОТТЫҚТАРЫН ҚОЛДАНУ БОЙЫНША

- Ыдыс-аяқтың өлшемдері және қыздырғыштың жұмыс режимі жалынның шеттерінен шығып кетпейтінін және бүйір қабырғаларын «лак» етпейтін етіп таңдалуы керек.

Газ оттығы		Тез әрекеттегі	Жартылай тез әрекеттегі	Қосалқы
Ыдыстың диаметрі, мм	минималды	220	160	120
	максималды	240	240	140



4-сурет

- ДӨҢЕС НЕМЕСЕ ТҮБІ МАЙЫСҚАН ЫДЫСТАРДЫ ПАЙДАЛАНБАҢЫЗ.

## 8 ПЕШКЕ ҚЫЗМЕТ КӨРСЕТУ

### ПЕШТІ КҮТУ

- Пешті таза ұстаңыз. Таза пеш ұзақ қызмет етеді, оны қолдану жағымды және тағам дәмді болады.  
**НАЗАР АУДАРЫҢЫЗ:** ЖУАР АЛДЫНДА ПЕШТІ ТОҚТАН АЖЫРАТЫҢЫЗ! (ПГЭ 910 пештері үшін)
- Пештің эмаль бетін жұмсақ асүйлік губкамен, ыдыс жуғыш құрал салынған жылы сумен жуып, шүберекпен сүрту керек. Пеш тұтқаларын тазалау кезінде өте сақ болыңыз, онда ақпараттық белгілер жазылған.
- Қрандардың тұтқалары алынған болса, оларды серіппеге бірқалыпты, соққысыз орату керек.
- Ласты кетіру үшін металл қылғыш немесе пышақ қолданбаңыз. Жабысқан ласты сулап жібітіңіз.
- Қырғыш ұнтақтар, сондай-ақ пештің бетін бүлдіріп, суреттерін кетіретін қышқылды және т.б. заттар қолданбаңыз.
- Оттықтарды тазалау немесе пештің бетін жуу үшін оттықтарды алып тастаған ыңғайлы.
- Оттықтардың эмальды қақпақтарын және үстел торын металл қырғышпен немесе қырғыш ұнтақпен ақырын тазалауға болады.
- **НАЗАР АУДАРЫҢЫЗ!** ЫДЫС-АЯҚ ЖУАТЫН МАШИНАДА АСПАПТЫҢ АЛЮМИНДІ ЖӘНЕ БОЯЛҒАН БӨЛШЕКТЕРІН ЖУУҒА ТЫЙЫМ САЛЫНАДЫ.
- ПЕШ БУМЕН ТАЗАЛАНУДЫ ҚАРАСТЫРМАЙДЫ.

## 9 МҮМКІН АҚАУЛАР ЖӘНЕ ОЛАРДЫ ЖОЮ АӘІСТЕРІ

5-кесте

Ақау	Себебі	Жою әдісі
1. Оттық жанбайды немесе ақырын жанады.	- тораптағы қысым өте төмен; - оттық тік тұрған жоқ; - сопло ластанған.	- газбенқамту қызметіне хабарласу; - оттықты дұрыс қою; - жіңішке сіммен немесе инемен соплоны тазарту.
2. Оттық қатты, үзілісті жанады.	- тораптағы қысым өте жоғары.	- газбенқамту қызметіне хабарласу; - газ берілуін тұтқа арқылы тұрақтандыру.
3. Қызған кезде кран тұтқасы бұралмайды.	- кран жағармайы шаққан.	- *кранды алмастыру.
4. Барлық электрқұрылғылары іске қосылмайды.	- пеш тоқ көзіне қосылмаған; - қорек көзі сымы үзілген.	- пешті тоққа қосу; - * қорек көзі сымын аластыру.
5. Оттық қосқыштың кейбір күйінде немесе барлық күйінде істемейді	- қосқыш істен шыққан; - оттықтың бір серіппесінің үзілуі; - тоқ келу сымы бүлінген; - оттық ақаулы; - қосқыш ақаулы	- *қосқышты алмастыру; - *оттықты алмастыру; - *тоқты алмастыру; - *жалғау; - *оттықты алмастыру;
* - бұл жұмыстар қызмет көрсету орындарында жүргізіледі.		

## 10 ЖӨНДЕУ ҚЫЗМЕТТЕРІНЕ КЕҢЕСТЕР

### Түрлі газ қысымына байланысты реттеу

Егер басқа қысымда газ пайдалануға реттеу жүргізілген болса, шебер кепілдік картасының орнату талонына белгі соғуға міндетті болады. Шебер газбен жабдықтаушы ұйымның технологиялық нұсқаулықтарына сәйкес аспаптың герметикалылығын тексеру керек. Газдың басқа түрінде (қысымында) қызмет ету үшін оттық қақпақтарын алмастырып, тұтқалардағы аз шығын бұрандаларын (АШБ) ретке келтіру қажет. Қақпақтар мен АШБ белгіленген және 3 бөлім кестесіне байланысты орнатылады.

Оттық соплоларын алмастыру үшін:

- торды алыңыз
- оттықтың айырғыш қақпағын алыңыз
- жақтаулы кілтпен (S=8 мм) бұрап, соплоны алмастырыңыз
- кері ретпен жинақтаңыз

**ПГ 900, ПГ 900-01, ПГ 900-02; ПГЭ 910-01**

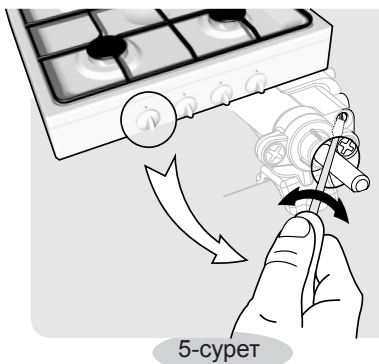
Үстел оттығының сопласын және аз шығын бұрандасын (АШБ) алмастыру:

- үстел торын және оттықтарын алу;
- пешті қапталдағы қабырғаға қою;
- пеш түбін (ПГЭ 910 үшін) жөндеу;
- крандарда кілтпен (S=9 мм) аз шығын бұрандаларын бұрап алып, алмастыру;
- пешті кері ретпен жинақтау.

**ПГ 900-03 ... -05, ПГЭ 910-02**

Оттық соплоларын алмастырғаннан кейін крандардың АШБ реттеу керек. Ол үшін кран тұтқасын «жеңіл жалын» күйіне қойып, тұтқаны және резеңке қаптаманы алыңыз, бұрағышпен АШБ бұрай отырып еі аз бірақ тұрақты жалынға қойыңыз.

Реттеу дұрыстығы тұтқаны «максимал жалын» күйінен «минимал жалын» күйіне тез алмастыру арқылы тексеріледі. Бұл кезде жалын сөнбеуі керек.





## 11 ПЕШКЕ ТЕХНИКАЛЫҚ ҚЫЗМЕТ КӨРСЕТУ

- Пешті құзырлы ұйымдар мамандары аумақтық ережелерге сәйкес техникалық қызметтен өткізе алады.
- Пештің қызмет мерзімі - 10 лет, осы уақыттан кейін тұрмыстық газ құрылғыларын тексеретін ұйымға пештің кейінгі қызмет көрсету мүмкіндігін және уақытын немесе алмастырау қажеттігін анықтату керек.
- БР аймағындағы қолданыстағы ережелер мен нормаларға сәйкес ас дайындауға арналған және нормативті қызмет ету мерзімінен өткен газ құрылғыларының және газ электр тұрмыстық құрылғыларының техникалық күйін диагностикалау бойынша құрылғыларды әрі қара пайдалану мерзімі 10 жылдан аспауы тиіс.

## 12 ТАСЫМАЛДАУ ЖӘНЕ САҚТАУ

- Пештерді зауыттық қаптамада сәйкес белгілері бойынша тасымалдау қажет.
- Көлік және сақтай қоймасы пештерді атмосфералық жауын-шашыннан және механикалық бүлінуден сақтауды қамтамасыз етуі керек.
- Пеш қаптамада, ғимарат ішінде сақталуы қажет. ПГ 900 пештері үшін бөлме температурасы минус 50 °С-ден плюс 40 °С-қа дейін, ПГЭ 910 пештері үшін плюс 5 °С–тен плюс 40 °С-қа дейін болуы мүмкін.

KZ

## 13 ЖОЮ

- Егер Сіз ескі пешті алмастырғыңыз келсе тұрмыстық газ құрылғыларын бақылайтын ұйымға жою тәртібі бойынша хабарласыңыз.
- Пеш қоқысқа тасталған кезде балалардың қолына түсіп, жазатайым оқиғаға ұшырауы мүмкін екенін есте сақтаңыз. Оны мүмкіндігінше қауіпсіз етуге тырысыңыз. Қорек көзінің сымын кесіп, электрбайламдарын (оттық, қосқыштар, т.б.) алып тастаңыз.

## 14 ӨНДІРУШІ КЕПІЛІ

*Берілген кепілдік міндеттемелер тұтынушылардың заңды құқықтарын шектемейді.*

- Кепілдік карта қолдану нұсқаулығының ажыратылмас бөлігі болып табылады.
- Аспап шығарылған күні кепілдік картасында («аспап шығарылған күн» бағанында) жазулы және аспаптың корпусына жабыстырылған тақташаның астыңғы жағында жазулы. Күннің ажыратылысы: 2 сан – жасалған айы, 4 сан – жасалған жылы.
- Аспаптың қабылданғаны туралы мәліметтер кепілдік картасында жазулы.
- Құралдардың кепілдік қолдану мерзімі сату желілері арқылы сатылғаннан кейін, ал қолдану нұсқаулығында немесе кепіл картасында сату туралы белгі болмаса, шығарылған күннен бастап 2 жыл, бұған жатақханаларда немесе қоғамдық қолданыстағы өзге орындарда орнатылған құралдар жатпайды.
- Жатақханаларда немесе қоғамдық қолданыстағы өзге орындарда орнатылған құралдардың кепілдік мерзімі сатылған күннен бастап, ал қолдану нұсқаулығында немесе кепіл картасында сату туралы белгі болмаса, шығарылған күннен бастап 6 ай.

- Кепілдік жөндеу құзырлы қызмет көрсету маманымен жүргізіледі.
- Қызмет көрсету бөлімінің өкілі жырытылмалы талонды және оның түбіртегін толтыруы қажет.
- **НАЗАР АУДАРЫҢЫЗ: КЕПІЛДІК ҚЫЗМЕТ КӨРСЕТУ ТУРАЛЫ КЕЛЕҢСІЗДІКТЕР ТУЫНДАМАС ҮШІН САТУШЫДАН «САТЫЛУ КУӘЛІГІ» ТАРАУЫНДАҒЫ «ҚЫЗМЕТ КӨРСЕТУ БӨЛІМІНІҢ АТАУЫ ЖӘНЕ МЕКЕН-ЖАЙЫ» БӨЛІМІНІҢ ЖӘНЕ КЕПІЛДІК ТАЛОНДАРЫНЫҢ ТОЛТЫРЫЛУЫН ТАЛАП ЕТІҢІЗ.**
- Кепілдік міндеттер келесі жағдайларда орындалмайды:
  - пеш сатылғаннан кейін жабдықтамасына талаптар;
  - сатылғаннан кейін тұтынушының кінасынан болған механикалық ақаулар;
  - тасымалдау және сақтау ережелері сақталмағанда;
  - қондыру және қолдану ережелері сақталмағанда;
  - пешті оған құқы жоқ адамдар реттеп, жөндегенде;
  - пешті коммерциялық мақсатта және қоғамдық тамақтану орындарында пайдаланғанда;
  - орнату талонында мекеменің газ құралын орнату және қосу туралы белгісі болмаса.
- **НАЗАР АУДАРЫҢЫЗ: ҚҰРАЛДЫ ҚОСУ, ҚЫЗМЕТ КӨРСЕТУ ЖӘНЕ KEЙІНГІ ЖӨНДЕУ БОЙЫНША БАРЛЫҚ ЖҰМЫСТАРДЫ АҒЫМДАҒЫ ЗАҢНАМАҒА СӘЙКЕС ТҰРМЫСТЫҚ ГАЗ ҚҰРАЛДАРЫН ОРНАТУ, ҚОСУ ЖӘНЕ ҚЫЗМЕТ КӨРСЕТУ ҚҰҚЫНА ЛИЦЕНЗИЯСЫ БАР ҚҰЗЫРЛЫ МАМАН НЕМЕСЕ ҚЫЗМЕТКЕР ОРЫНДАУЫ ҚАЖЕТ.**
- Құрал бойынша қызмет көрсету және кепілдік және кепіл мерзімінен кейінгі жөндеу мәселелері бойынша сатушыға немесе кепіл картасында көрсетілген қызмет көрсетуші мекемелерге хабарласу керек.  
Өндіруші зауыттың қызмет көрсету бөлімі көмек көрсетіп, Сіздің барлық сұрақтарыңызға жауап береді.

**"Гефест-техника" унитарлық кәсіпорны:**

Беларусь Республикасы, 224002  
Брест қаласы, Суворов көшесі, 21  
gt.sa@gefest.org

– Электронды поштаның мекенжайы:  
тегін жедел желі:

- Беларусь Республикасы үшін- 8 801 201 44 44  
- Ресей, Қазақстан, Өзбекстан үшін- 8 10 800 2010 44 44  
- Украина, Литва, Латвия үшін- 00 800 2010 44 44  
- өзге елдер үшін- +375 162 27 67 62

Кесте 6

Жабдықталуы	Пеш моделі								
	900	900-01	900-02	910-01	900-03	900-04	900-05	910-02	
Қалқаны		•		•		•		•	
Үстел оттығы, дана	4	4	3	3	4	4	3	3	
ГАЗБЕН БАСҚАРУ					•	•	•	•	
Электроттық				•				•	
Жалғану шлангы	•	•	•	•	•	•	•	•	
Аяқшалары	•	•	•	•	•	•	•	•	
Пеш түрі									
К17 – қоңыр пеш	•		•		•		•		

## CUPRINS

1 SPECIFICAȚII GENERALE	90
2 CERINȚE DE SIGURANȚĂ	90
3 CARACTERISTICI TEHNICE	92
4 ECHIPAMENT	93
5 CONSTRUCȚIA ȘI MODUL DE FUNCȚIONARE	94
5.1 CONSTRUCȚIA	94
5.2 ARZĂTOARELE PLĂCII DE GĂTIT	95
5.3 OCHIUL PLĂCII DE GĂTIT (PENTRU PLITELE ПГЭ 910)	95
6 PREGĂTIREA DE FUNCȚIONARE	97
6.1 INSTALAREA	97
6.2 RACORDAREA	97
7 SFATURI PRACTICE PENTRU UTILIZAREA ARZĂTOARELOR PLĂCII DE GĂTIT	99
8 ÎNTREȚINEREA PLITEI	99
9 DEFECTE POSIBILE ȘI REMEDII	100
10 RECOMANDĂRI PENTRU SERVICIILE REPARAȚII	100
11 ÎNTREȚINEREA TEHNICĂ A PLITEI	101
12 TRANSPORTAREA ȘI PĂSTRAREA	101
13 RECICLAREA	101
14 GARANȚIILE PRODUCĂTORULUI	101
DOTAREA MODELELOR DE PLITE	102
ANEXĂ: CARTELA DE GARANȚIE	

## 1 SPECIFICAȚII GENERALE

- Prezentul manual de exploatare este valabil pentru plitele pe gaz de uz casnic de masă (în continuare după text - plite) ПГ 900 și pentru plitele electrice pe gaz de uz casnic de masă (în continuare după text - plite) ПГЭ 910, execuțiile și modificările acestora și este aplicabil doar în țările ale căror simboluri sînt specificate pe copertă. Plitele sînt destinate preparării alimentelor în condiții casnice.
- Tipul execuției climatice УХЛ 4 după ГОСТ 15150-69.
- Aparatul este certificat în corespundere cu cerințele actelor juridice normative (AJN și CAJN), care au fost supuse certificării obligatorii.
- La cumpărare scoateți ambalajul și asigurați-vă că plita nu are deteriorări, este echipată complet și că organizația de comerț a completat corect «Certificatul de vânzare» și taloanele de garanție.
- Plita trebuie să fie conectată doar de către specialistul organizației care deține licența cu dreptul de instalare și întreținere a plitelor pe gaz. Pentru întreținerea pe garanție a plitei Dvs., adresați-vă centrului service pentru întreținerea tehnicii de uz casnic (adresa se înscrie în certificatul de vânzare și în taloanele de garanție la cumpărare). Specialiștii organizațiilor autorizate pot efectua întreținerea și reparațiile ulterioare.
- Înainte de conectare cereți verificarea corespunderii tipului și a presiunii gazului cu reglarea plitei ai cărei parametri sînt specificați în prezentul manual de exploatare și pe plăcuța plitei.
- La conectarea plitei trebuie să fie completat talonul de instalare.
- O plită conectată neautorizat și incorect, nerespectarea regulilor de siguranță tehnică pot duce la intoxicarea cu gaz, la incendiu, electrocutare. Citiți cu atenție prezentul manual. Acesta conține informații importante privind instalarea, utilizarea și întreținerea corectă și fără pericol a plitei.
- Păstrați manualul, acesta vă va ajuta să rezolvați eventualele probleme.
- Producătorul nu este responsabil pentru consecințele instalării, reparației și utilizării incorecte a plitei.

## 2 CERINȚE DE SIGURANȚĂ

- Persoanele care uzilizează plitele sînt obligate să cunoască regulile de operare fără pericol a aparatelor pe gaz și electrice de uz casnic și să studieze cu atenție acest manual.
- Aparatul nu este destinat pentru utilizare în zone comerciale și de producție.
- Utilizarea plitei pe gaz (electrice pe gaz) conduce la formarea de căldură și umiditate la bucătărie. Localul trebuie să aibă o ventilație bună: e necesar să țineți deschise găurile de ventilație naturale sau să prevedeați un dispozitiv de ventilație mecanic. În caz de utilizare intensă și îndelungată a plitei e necesar

să aplicați o ventilație suplimentară, de exemplu funcționarea dispozitivului de ventilație mecanic la o putere mai mare. Localul bucătăriei trebuie să aibă un volum de cel puțin:

- pentru plitele cu 3 arzătoare pe gaz - 12 m<sup>3</sup>
- pentru plitele cu 4 arzătoare pe gaz - 15 m<sup>3</sup>

● **SE INTERZICE: UTILIZAREA PLITEI DACĂ PRESIUNEA GAZULUI ÎN REȚEA NU CORESPUNDE CU PRESIUNEA SPECIFICATĂ ÎN MANUAL ȘI PE PLĂCUȚA PLITEI!**

● Buteliile de gaz care se racordează la plită trebuie amplasate și exploatate în corespundere cu documentele privind siguranța și alimentarea cu gaz, în vigoare pe teritoriul Dvs.

● Robinetul general de alimentare cu gaz trebuie să se afle într-un loc vizibil, foarte accesibil.

● **ATENȚIE! PLITELE ПГЭ 910 SÎNT EXECUTATE ÎN CONFORMITATE CU CLASA I DE SIGURANȚĂ ELECTRICĂ ȘI TREBUIE CONECTATE LA O PRIZĂ CU ÎMPĂMÎNTARE.**

● **SE INTERZICE** întru evitarea incendiului:

- UTILIZAREA PLITEI DEFECTE.
- INSTALAREA PLITEI ÎN LOCURI CU RISC DE INCENDIU SPORIT (ÎN IMEDIATĂ APROPIERE DE SUPRAFEȚELE DIN LEMN, ACOPERITE CU TAPETE, CU PLASTIC INFLAMABIL ETC.).
- LĂSAREA FĂRĂ SUPRAVEGHERE A PLITEI ACTIVE.
- UTILIZAREA PLITEI CONTRAR DESTINAȚIEI (PENTRU ÎNCĂLZIREA ÎNCĂPERII, USCAREA RUFELOR ETC.).
- ÎNCĂRCAREA PLITEI CU O GREUTATE DE PESTE 20 KG
- EXECUTAREA NEAUTORIZATĂ A VREUNOR MODIFICĂRI CONSTRUCTIVE LA PLITĂ.
- PĂSTRAREA DE OBIECTE INFLAMABILE LÎNGĂ PLITĂ (SUBSTANȚE INFLAMABILE, SPRAY-URI, HÎRTIE, CÎRPE ETC.).
- ACCESUL COPIILOR LA PLITA ACTIVĂ.

● Plita nu este destinată pentru a fi folosită de către persoane (inclusiv copii) cu capacități fizice, senzoriale sau mintale reduse, sau fără experiență și cunoștințe, dacă ele nu se află sub control sau nu au fost instruite în privința utilizării aparatului de către persoana responsabilă cu siguranța lor.

Copiii trebuie să fie sub control în vederea neadmiterii jocului cu plita.

● **ATENȚIE: ÎN TIMPUL UTILIZĂRII PLITA SE ÎNCĂLZEȘTE TARE, EVITAȚI ATINGEREA ELEMENTELOR DE ÎNCĂLZIRE ALE PLITEI!**

● **ATENȚIE: ÎN CAZ DE APARIȚIE A MIROSULUI DE GAZ ÎN LOCAL, BLOCAȚI VENTILUL BUTELIEI (ROBINETUL GENERAL DE ALIMENTARE CU GAZ), ÎNCHIDEȚI TOATE ROBINETELE PLITEI, DESCHIDEȚI GEAMURILE ȘI PÎNĂ LA ÎNLĂTURAREA SCURGERILOR NU EFECTUAȚI NICI O ACȚIUNE LEGATĂ DE FOC SAU FORMAREA DE SCÎNTEI: NU APRINDEȚI CHIBRITURI, NU FUMAȚI, NU CONECTAȚI (DECONNECTAȚI) LUMINA ȘI APARATELE ELECTRICE ETC!**

● Pentru înlăturarea scăpării de gaz chemați imediat serviciul de intervenție gaze.

- Atunci cînd plita nu funcționează, robinetul general de alimentare cu gaz trebuie să fie închis.
- Înainte de spălare sau de alte operații de întreținere, deconectați plita de la rețeaua electrică.
- În caz de deteriorare a șnurului, înlocuirea lui, pentru a evita pericolul, va fi efectuată de întreprinderea producătoare, de un serviciu de suport sau de personal calificat similar.
- Fiți deosebit de prudenți la prepararea bucatelor cu o cantitate mare de ulei sau grăsimi. Dacă se supraîncălzesc, acestea se aprind ușor.

**SĂ ȘTIȚI:** ULEIUL SAU GRĂSIMEA CARE AU LUAT FOC NU SE STING CU APĂ, VASUL CU FOC TREBUIE ÎNCHIS BINE CU CAPACUL!

**REȚINEȚI:** ARSURILE SÎNT CELE MAI FRECVENTE ACCIDENTE LEGATE DE PLITĂ!

De obicei, acestea se produc:

- la atingerea de părțile fierbinți ale plitei;
  - la vărsarea lichidelor care fierb;
  - în situațiile în care se răstoarnă vasele puse pe arzătoarele din față.
- Aveți grijă și nu îi lăsați pe copii să se apropie de plita activă.

### 3 CARACTERISTICI TEHNICE

Tabelul 1

Caracteristici tehnice	Modelul plitei	
	900, 900-01, -02, -03, -04, -05	910-01,-02
Categoria plitei	II 2H3B/P	
Clasa plitei	1	
Gama de tensiuni nominale, V	-	220-230
Frecvență nominală, Hz	-	50
Clasa protecției împotriva electrocutării	-	I
Filetul de racordare al gazoductului	G 1/2	
Puterea nominală consumată, W	-	915-1000
Puterea nominală a arzătoarelor pe gaz	v. tab. 2	
Consumul de gaz		
Dimensiunile plitei (lățimea x adîncimea x înălțimea), cm	50 x 52 x12,7	
Masa plitei, kg, cel mult	8	9,7
Conținutul de metale prețioase, g*, argint	-	0,17
*Conținutul de metale prețioase la modificarea dispozitivului corespunde indicațiilor dispozitivului.		

- În funcție re reglare, plita poate funcționa pe gaz lichefiat СПБТ (propan-butan) cu presiunea de  $(30 \pm 5)$  mbar ( $(3000 \pm 500)$  Pa) sau pe gaz natural G20 cu presiunea de  $(20^{+5,0}_{-3,0})$  mbar ( $(2000^{+500}_{-300})$  Pa).
- Convertirea plitei la un alt tip de gaz poate fi efectuată de către centrele service care dețin licența cu dreptul de întreținere a plitelor pe gaz.
- Convertirea plitei se face prin înlocuirea duzelor arzătoarelor și a șuruburilor de consum mic (ŞCM) ale robinetelor potrivit tabelului 2.

Tabelul 2

Tipul arzătorului		Gaz lichefiat (СПБТ)* P <sub>N</sub> =30 mbar (3000 Pa)				Gaz natural (G20) P <sub>N</sub> =20 mbar (2000 Pa)			
		N <sub>nom.</sub> , kW	N <sub>min.</sub> , kW	Duză	ŞCM	N <sub>nom.</sub> , kW	N <sub>min.</sub> , kW	Duză	ŞCM
Arzător cu acţiune semi-rapidă Gefest 1	900, 900-01, 900-02, 910-01	1,7	0,4	75	33	1,8	0,4	104	44
Arzător cu acţiune rapidă GEFEST 5; 6.1	900-03, -04, -05, 910-02	2,8	0,75	90	44 (40)	2,8	0,75	126	56 (40)
Arzător cu acţiune semi-rapidă GEFEST 5; 6.1		1,8	0,5	75	33 (29)	1,8	0,5	104	44 (29)
Arzător auxiliar GEFEST 5; 6.1	900-03, -04	1,0	0,5	55	33 (29)	1,0	0,5	77	44 (29)
Consumul maxim de gaz al plitei	900, 900-01	486 g/h				685 l/h			
	900-02, 910-01	365 g/h				514 l/h			
	900-03, -04	529 g/h				705 l/h			
	900-05, 910-02	458 g/h				610 l/h			
<p>*СПБТ – gaz lichefiat «propan-butan» potrivit СТБ 2262-2012, ГОСТ 20448-90 (căldura de ardere maximă H<sub>s</sub> - 98,4 MJ/m<sup>3</sup> (50,28 MJ/kg)).  Puterea și consumul de gaz sînt specificate la temperatura mediului de 15°C și presiunea atmosferică de 101,3 kPa (potrivit СТБ ЕН 30-1-1-2005).  La coloanele «duză» și «ŞCM» este specificat marcajul care corespunde cu diametrul nominal al duzei mm x 100.  ŞCR ale robinetelor cu siguranță a arzătoarelor (sunt indicate în paranteze) sunt reglabile și nu necesită înlocuire.</p>									

MD

## 4 ECHIPAMENT

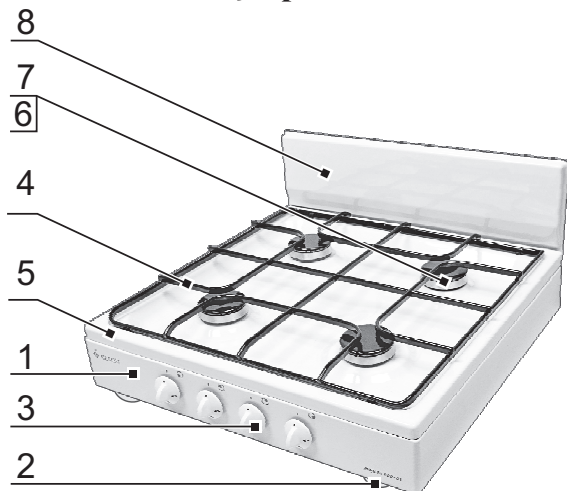
Tabelul 3

Accesorii	Modelul plitei							
	900	900-01	900-02	910-01	900-03	900-04	900-05	910-02
Plită, buc.	1	1	1	1	1	1	1	1
Set de duze și şuruburi de consum mic (ŞCM) pentru gaz natural, buc.	1	1	1	1	-	-	-	-
Set de duze pentru gaz natural, buc.	-	-	-	-	1	1	1	1
Panou, buc.	-	1	-	1	-	1	-	1
Grilă, buc.	1	1	1	1	1	1	1	1
Set de arzătoare ale plăcii de gătit (malaxor, capac), buc.	4	4	3	3	4	4	3	3
Furtun de racordare, buc.	1	1	1	1	1	1	1	1
Bridă, buc.	2	2	2	2	2	2	2	2
Ştuț de colț, buc.	1	1	1	1	1	1	1	1
Garnitură (în racord), buc.	1	1	1	1	-	-	-	-
Filtru, buc.	-	-	-	-	1	1	1	1
Picioare, buc.	4	4	4	4	4	4	4	4
Manual de exploatare, buc.	1	1	1	1	1	1	1	1
Adresa organizatiile autorizate de deservire a utilajelor (marca comerciala "GEFEST"), buc.	1	1	1	1	1	1	1	1
Fișă de garanție, buc.	1	1	1	1	1	1	1	1
Ambalaj, buc.	1	1	1	1	1	1	1	1

## 5 CONSTRUCȚIA ȘI MODUL DE FUNCȚIONARE

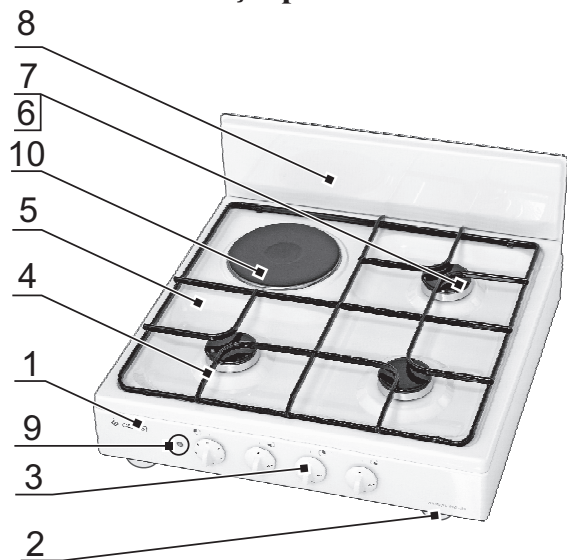
### 5.1 CONSTRUCȚIA

#### ConstrucȚia plitei de mod. 900



- 1 – corp
- 2 – picioare
- 3 – butoane comenzi
- 4 – grilă
- 5 – placă de gătit
- 6 – malaxor
- 7 – capacul arzătorului
- 8 – panou\*
- 9 – indicatorul conectării ochiului
- 10 – ochi electric

#### ConstrucȚia plitei de mod. 910



\* V. capitoul echipament

Fig.1



## 5.2 ARZĂTOARELE PLĂCII DE GĂTIT

- Funcționarea arzătoarelor se reglează cu ajutorul butoanelor robinetelor.
- Poziția arzătoarelor pe placa de gătit este redată schematic lângă fiecare robinet.

### **Simboluri:**



Robinet închis



Flacără maximă



Flacără mică

- Toate robinetele au poziția fixă «flacără mică», care asigură arderea stabilă în regim econom. De asemenea, acesta este comod de utilizat atunci când este necesară potolirea bruscă a focului, fără a stinge arzătorul.
- Pentru a aprinde arzătorul apropiați focul de el, apăsați și rotiți butonul robinetului în sensul invers acelor ceasornicului la poziția «flacără maximă».
- Atunci când presiunea în rețea este mare, arzătorul se aprinde mai ușor la o intrare de gaz mai mică (poziția butonului între flacăra maximă și flacăra mică).

**ATENȚIE:** pentru modelele de plită cu sistem de siguranță “control de gaz”, după aprinderea gazului este necesar să mențineți apăsat butonul robinetului în decurs de 10 secunde pentru acționarea închizătorului de siguranță. Închizătorul de siguranță întrerupe alimentarea cu gaz atunci când flacăra este stinsă.

MD

## 5.3 OCHIUL PLĂCII DE GĂTIT (PENTRU PLITELE ПГЭ 910)

- Pe placa de gătit este instalat un ochi al cărui temperatură de încălzire se reglează cu ajutorul unui comutator în trepte, amplasat pe panoul de comenzi. Pentru a conecta ochiul, setați butonul comutatorului la poziția aferentă regimului necesar. Atunci, se va aprinde becul de semnalizare a conectării ochiului.
- Construcția comutatorului permite conectarea ochiului atât în sensul acelor ceasornicului, cât și în sensul invers. Se recomandă să începeți gătitul bucatelor de la puterea maximă din poziția «6». După darea în clocot sau ceva mai devreme, treceți ochiul la puterea minimă sau cea medie.
- În tabelul 4 se prezintă recomandări pentru selectarea regimurilor de funcționare a ochiului.
- Cu 5-10 minute pînă la sfîrșitul gătitului, puteți deconecta ochiul. Căldura acumulată va fi suficientă pentru terminarea gătitului. Astfel, veți economisi energia electrică și banii Dvs.

Tabelul 4

Regimul ochiului	Poziția butonului comutatorului	Pentru ce și ce gătim
Deconectat	“0”	—
«Fierbere înăbușită» (încălzire minimă)	“1”	Pentru ca bucatele să nu se răcească
Încălzire slabă	“2”	Încălzire, bucate din legume, terciuri
Încălzire medie	“3”, “4”	Paste făinoase, supe, cartofi fierți, dulceață
Încălzire puternică	“5”	Escalopi, pîrjoale din carne tocată, cartofi prăjiți
Încălzire maximă	“6”	Pîrjoale din carne de berbec, carne de vită prăjită, aducerea pînă la fierbere

- **REȚINEȚI! PENTRU GĂTITUL RAPID AL BUCATELOR, VASELE TREBUIE SĂ AIBĂ FUNDUL PLAT CARE SĂ ADERE BINE LA SUPRAFAȚA OCHIULUI.** Vasele trebuie să aibă un diametru egal sau ceva mai mare decît diametrul ochiului (fig.2).

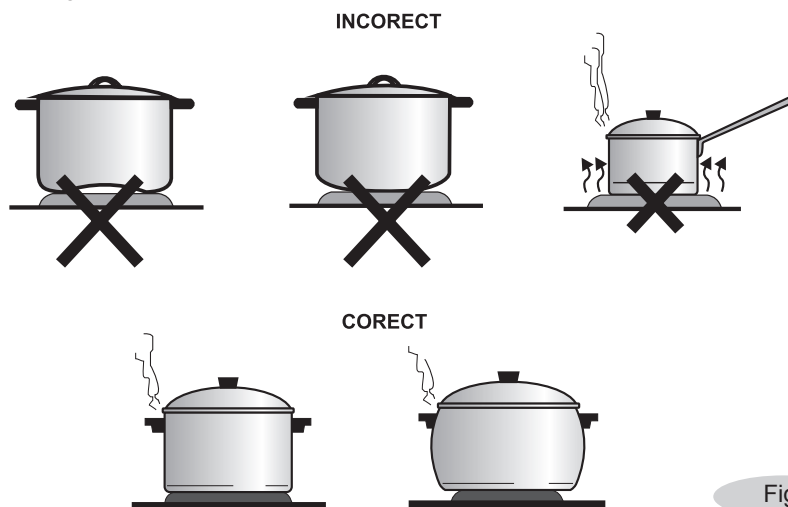


Fig.2

- Suprafața ochiului și fundurile vaselor trebuie să fie curate. Murdăria întărită reduce considerabil transmiterea căldurii.
- Evitați răcirea bruscă a ochiului fierbinte. Din cauza lichidului rece, vărsat peste el, acesta se poate fisura și ieși din funcțiune.
- Pentru ca ochiul să nu ruginească, nu puneți pe el cratițe cu fundul ud și ștergeți-l pînă la uscat după fiecare spălare. Ochiul se poate usca printr-o conectare de scurtă durată.
- Dacă se așteaptă o pauză lungă în funcționarea plitei, ștergeți ochiul cu o cârpă înmuiată în ulei.

## 6 PREGĂTIREA DE FUNCȚIONARE

### 6.1 INSTALAREA

- Dispozitivul trebuie să fie conectat numai de către personalul calificat al organizației, eligibil de instalarea, conectarea și întreținerea aragazelor.
- **IMPORTANT: APARATUL NU VA FI CONECTAT LA COȘUL DE FUM. APARATUL TREBUIE INSTALAT CONFORM SPECIFICAȚIILOR MANUALULUI DE EXPLOATARE ȘI ȚINÎND CONT DE CERINȚELE DE SIGURANȚĂ ȘI EXPLOATARE TEHNICĂ, VALABILE ÎN REGIUNEA DVS. SE VA ACORDA ATENȚIE MĂSURILOR DE VENTILARE A ÎNCĂPERILOR.**
- Se interzice instalarea plitei pe suprafața lăcuită a mobilei de bucătărie sau suprafețe acoperite cu materiale inflamabile (țesătură, mușama, hîrtie etc.). Mobila care stă lîngă plită, precum și prosoapele, draperiile de bucătărie etc. trebuie să se afle la o distanță fără pericol, care să excludă inflamarea lor.
- Plita trebuie să se afle la o distanță de cel puțin 60 mm de la suprafața peretelui din spate. Distanța minimă între marginea laterală a plitei și pereții laterali verticali ai mobilei (în dreapta sau în stînga) - 200 mm. Distanța minimă între placa de gătit a aragazului și dulapurile suspendate de sus – 800 mm. Distanța minimă între placa de gătit a aragazului și hotă – 700 mm.

#### Egalizarea

- Înainte de racordare, folosind picioarele reglabile, instalați plita pe orizontală. Orizontalitatea se poate verifica cu ajutorul nivelmetrului sau a unei țigăi pe care grosimea trebuie să se repartizeze uniform, fără a se acumula la margine.

MD

### 6.2 RACORDAREA

- Înainte de racordare verificați dacă condițiile de racordare locale (tipul și presiunea gazului) corespund cu reglarea plitei.
- Parametrii de reglare a aparatului sînt prezentați în marcaj.
- Înainte de racordarea plitei la butelia de gaz, aplicați regulatorul de presiune a gazului. Se recomandă să utilizați o butelie de gaz cu capacitatea de 5 l; 12 l; 27 l sau 50 l potrivit ГOCT 15860-84 cu regulatorul de presiune corespunzător acesteia potrivit ГOCT 21805-94.
- Regulatorul de presiune și butelia nu intră în setul livrării și se cumpără din rețeaua de comerț separat.
- Plita poate fi racordată printr-o îmbinare rigidă sau prin furtunul de racordare flexibil, potrivit normelor în vigoare.
- Dacă presiunea gazului natural depășește norma admisibilă (25 mbar (2500 Pa)), în rețeaua de alimentare trebuie instalat un reductor care să coboare presiunea la valoarea cuvenită.

- Înainte de racordare verificați dacă butoanele de comenzi sînt la poziția zero.
- După racordare verificați funcționarea arzătoarelor. Flacăra arzătoarelor trebuie să fie stabilă, fără scînteieri și rupturi.

### Racordarea cu ajutorul furtunului

- La racordarea și instalarea plitei trebuie îndeplinite cerințele următoare:
  - furtunul trebuie să fie accesibil pentru examinare pe toată lungimea;
  - furtunul nu trebuie să fie strîns cu nimic, nici să aibă îndoituri mari sau să fie supus la eforturi de extensie;
  - furtunul trebuie să aibă o lungime de cel puțin 1,5 metri;
  - un furtun deteriorat trebuie înlocuit în întregime, reparația fiind inadmisibilă.

**SE INTERZICE VERIFICAREA HERMETICITĂȚII ÎMBINĂRILOR ȘI CĂUTAREA SCĂPĂRILOR DE GAZ CU AJUTORUL CHIBRITURILOR ȘI ALTOR SURSE DE FOC DESCHIS! **ATENȚIE:** LA RACORDAREA PLITEI LA REȚEAUA DE GAZ ÎN EDIFICII CARE NU ÎNDEPLINESC CERINȚELE DE CONSTRUCȚIE A SISTEMULUI DE EGALIZARE A POTENȚIALELOR, TREBUIE APLICATĂ O GARNITURĂ DE IZOLARE SPECIALĂ SAU UN FURTUN DE GAZ CARE NU CONDUCE CURENTUL.**

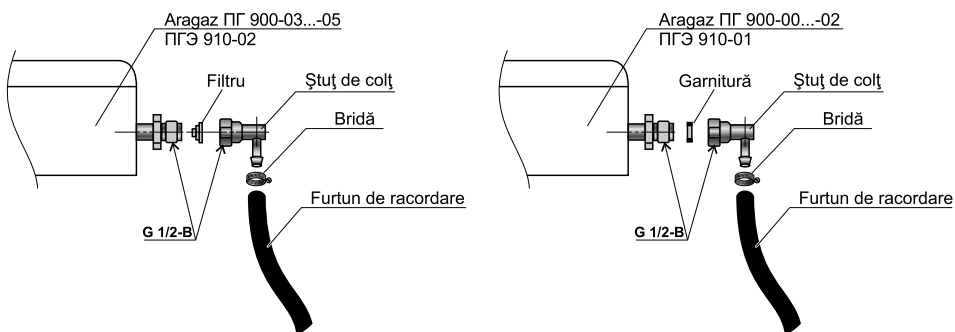


Fig.3

### Conectarea la rețea (pentru plitele ПГЭ 910)

- Cablul de alimentare cu ștecherul se conectează la rețeaua de 220-230 V (50 Hz). Ștecherul și cablul de rețea după instalarea aparatului trebuie să fie accesibile pentru a asigura posibilitatea de deconectare și nu trebuie supuse încălzirii. Nu se admite amplasarea aparatului astfel ca priza să se afle de asupra zonei de lucru.

**REȚINEȚI:** DUPĂ INSTALAREA PLITEI LA LOC, VERIFICAȚI OBLIGATORIU POZIȚIA FURTUNULUI FLEXIBIL DE ALIMENTARE CU GAZ ȘI A CABLULUI DE ALIMENTARE. ACESTE NU TREBUIE SĂ SE ATINGĂ DE PERETELE DIN SPATE AL PLITEI. ÎN TIMPUL FUNCȚIONĂRII PLITEI ACOLO APARE O TEMPERATURĂ FOARTE MARE CARE LE POATE DETERIORA!

**ATENȚIE!** ÎNAINTE DE PRIMA UTILIZARE PRĂÎNCĂLZIȚI OCHIUL ELECTRIC AL PLĂCII DE GĂTIT, TIMP DE O JUMĂTATE DE ORĂ, FĂRĂ A PUNE VASELE, LA PUTEREA MINIMĂ (POZIȚIA BUTONULUI COMUTATORULUI - «1»).

## 7 SFATURI PRACTICE PENTRU UTILIZAREA ARZĂTOARELOR PLĂCII DE GĂTIT

- Selectați dimensiunea vaselor și regimul de funcționare al arzătoarelor astfel, încât flacăra să nu depășească marginile și să nu atingă pereții laterali.

Arzător de gaz		Cu acțiune rapidă	Cu acțiune semi-rapidă	Auxiliar
Diametrul vasului, mm	minim	220	160	120
	maxim	240	240	140

- Se interzice utilizarea unor vase cu fund bombat sau concav.

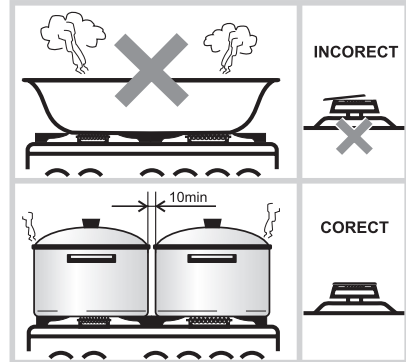


Fig.4

## 8 ÎNTREȚINEREA PLITEI

### Curățarea plitei

- Păstrați plita curată. O plită curată servește un timp mai îndelungat, oferă un gătit plăcut și bucate mai apetisante.  
**ATENȚIE:** ÎNAINTE DE A SPĂLA PLITA, DECONECTAȚI-O **NEAPĂRAT** DE LA REȚEAUA ELECTRICĂ! (pentru plitele ПГЭ 910).
- Suprafețele emailate ale plitei se spală cu un burete moale de bucătărie, cu apă caldă cu detergent veselă și se șterg cu o țesătură. Fiți delicați în special la curățarea butoanelor plitei, pe care sînt aplicate semne informative.
- Dacă mânerele robinetelor au fost scoase, montați-le pe tijă foarte lin, fără lovături.
- Nu utilizați spălătorul din metal sau cuțitul pentru înlăturarea petelor de murdărie. Înmuiați în prealabil petele întărite.
- Nu folosiți prafuri abrazive, nici substanțe care conțin acizi și alte componente agresive, care pot deteriora ireversibil suprafețele plitei și șterge desenele.
- Pentru a curăța arzătoarele sau a spăla placa de gătit a plitei, e mai comod să scoateți arzătoarele.
- Capacele emailate ale arzătoarelor și grila plăcii de gătit se pot curăța cu grijă cu un burete din metal sau o cârpă cu un detergent praf abraziv mărunt.
- **ATENȚIE!** SE INTERZICE SĂ PUNEȚI LA SPĂLAT ÎN MAȘINA DE SPĂLAT VASE DETALIILE DISPOZITIVULUI DIN ALUMINIU SAU VOPSITE
- CONSTRUCȚIA NU PREVEDE CURĂȚAREA PLITEI CU ABURUL.

## 9 DEFECTE POSIBILE ȘI REMEDII

Tabelul 5

Defect	Cauză	Remediu
1. Arzătorul nu arde sau arde slab.	- presiunea în rețea este prea mică - arzătorul a fost instalat strâmb - duza s-a obturat.	- adresați-vă serviciului de alimentare cu gaze - instalați arzătorul corect - curățați duza cu o sîrmă subțire sau cu acul.
2. Arzătorul arde încordat, cu rupturi de flacără.	- presiunea în rețea este prea mare.	- adresați-vă serviciului de alimentare cu gaze; - micșorați cu butonul intrarea gazului pînă la stabilizarea arderii.
3. La încălzire butonul robinetului se blochează.	- gresajul robinetului s-a consumat.	- * înlocuirea robinetului.
4. Tot echipamentul electric nu funcționează..	- plita nu este conectată la rețea; - cablul de alimentare s-a rupt.	- conectați plita. - * înlocuiți cablul de alimentare.
5. Ochiul: - nu funcționează în unele poziții sau în toate pozițiile comutatorului.	- comutatorul este defect; - una dintre spiralele ochiului s-a rupt; - cablul este deteriorat; - lipsește contactul în îmbinare; - ochiul este defect.	- * înlocuiți comutatorul; - * înlocuiți ochiul; - * înlocuiți cablul; - * înlăturați; - * înlocuiți ochiul.

\* Lucrări executate de către centrul service.

## 10 RECOMANDĂRI PENTRU SERVICIILE REPARAȚII

### Reglaj pentru diferite presiuni ale gazului

Dacă plita a fost resetată pentru a folosi gaz cu alta presiune, instalatorul trebuie să indice această în fișa de instalare a certificatului de garanție. Instalatorul trebuie să verifice ermeticitatea instalației în conformitate cu instrucțiunile tehnice ale firmei de aprovizionare cu gaz. Pentru funcționarea pe alt tip de gaz (presiune), trebuie înlocuite duzele arzătoarelor și reglate șuruburile de consum mic (ȘCM) în robinete. Duzele și ȘCM au marcaj și se instalează conform tabelului din capitolul 3.

#### Pentru a schimba duza în arzător:

- scoateți grila
- scoateți capacul cu malaxor de pe arzător
- cu ajutorul cheii tubulare (S=8 mm) dezvîrțiți și înlocuiți duza

- reasamblați în succesiune inversă

#### ПГ 900, ПГ 900-01, ПГ 900-02; ПГЭ 910-01

#### Înlocuirea duzelor arzătoarelor și a șuruburilor de consum mic (ȘCM) la robinete:

- scoateți grila și arzătoarele plăcii de gătit;
- puneți plita pe perețele lateral;
- demontați fundul plitei (pentru plitele ПГЭ 910);
- în robinete cu ajutorul cheii fixe (S=9 mm) dezvîrțiți și înlocuiți șuruburile de consum mic.
- asamblați plita în sens invers.

#### ПГ 900-03 ... -05, ПГЭ 910-02

După înlocuirea duzelor arzătoarelor trebuie reglate ȘCM ale robinetelor. Pentru aceasta mutați butonul robinetului în poziția „flacără mică”, scoateți butonul de pe tijă și etanșorul de cauciuc, și rotind ȘCM cu șurubelnița, obțineți o flacără minimă, dar stabilă.

Corectitudinea reglării se verifică prin rotirea rapidă a butonului din poziția „flacără maximă” în poziția „flacără mică”. În acest caz, flacăra nu trebuie să se stingă.



Fig.5

## 11 ÎNȚREȚINEREA TEHNICĂ A PLITEI

- Întreținerea tehnică a plitei este efectuată de către specialiștii organizațiilor autorizate în conformitate cu Regulile regionale în vigoare.
- Plita are un termen de utilizare de 10 ani, după expirarea căruia e necesar să solicitați organizației pentru supravegherea aparatelor de uz casnic pe gaz determinarea posibilității și a termenului exploatarei ulterioare a plitei sau a nevoii de înlocuire a ei.
- Conform regulamentului și standardelor, valabile pe teritoriul Republicii Belarus, pentru diagnosticarea stării tehnice a aparatelor pe gaz și aparatelor electrice pe gaz, care și-au atins limita normativă de funcționare, termenul limită pentru exploatarea lor ulterioară nu trebuie să depășească 10 ani.

## 12 TRANSPORTAREA ȘI PĂSTRAREA

- Plitele trebuie să fie transportate în ambalaj de uzină potrivit cerințelor semnelor de manipulare, specificate pe el.
- Mijloacele de transport și depozitele trebuie să asigure protecția plitelor împotriva precipitațiilor atmosferice și a deteriorărilor mecanice.
- Plita trebuie să fie păstrată în stare ambalată în localuri. Pentru plitele ПГ 900 temperatura aerului în încăpere trebuie să fie de la minus 50 °C pînă la plus 40 °C. Pentru plitele ПГЭ 910 – de la plus 5 °C pînă la plus 40 °C.

## 13 RECICLAREA

- Dacă doriți să înlocuiți plita veche, solicitați organizației pentru supravegherea aparatelor pe gaz de uz casnic explicații asupra modului de reciclare.
- În cazul în care veți expedia plita la gunoiste, rețineți că, ajungînd în mîinile copiilor, ea poate provoca un accident. Aveți grijă să o faceți cît mai inofensivă. Tăiați cablul de alimentare și scoateți nodurile electrice existente (ochiul, comutatorul etc.).

MD

## 14 GARANȚIILE PRODUCĂTORULUI

*Ceste obligații de garanție nu limitează drepturile consumatorilor, stabilite prin lege.*

- Certificatul de garanție este o parte inerentă a ghidului de exploatare.
- Data fabricației este indicată în certificatul de garanție (la rubrica „data fabricării aparatului” și pe rîndul inferior al plăcuței, lipite pe corpul aparatului). Descifrarea datei: 2 semne – luna fabricației, 4 semne – anul fabricației.
- Datele despre recepția aparatului sunt indicate în certificatul de garanție.
- Termenul de garanție de funcționare a dispozitivului - 2 ani de la data vânzării prin intermediul rețelei de comercializare, iar în lipsa mențiunii despre vânzare în manualul de utilizare sau în certificatul de garanție - de la data fabricării, cu excepția dispozitivelor instalate în cămine sau în alte locuri de folosință publică.
- Termenul de garanție de funcționare a dispozitivelor instalate în cămine sau în alte locuri de folosință publică - 6 luni de la data vânzării, iar în lipsa mențiunii despre vânzare în manualul de utilizare sau în certificatul de garanție - de la data fabricării.
- Reparația pe garanție se efectuează de către personalul centrului service autorizat.
- Reprezentantul centrului service care execută reparația este obligat să completeze

talonul detașabil și cotorul aferent.

- **ATENȚIE:** PENTRU A EVITA NEÎNȚELEGERILE LEGATE DE ÎNTREȚINEREA PE GARANȚIE, CEREȚI-I VÎNZĂTORULUI SĂ COMPLETEZE OBLIGATORIU PUNCTUL «DENUMIREA ȘI ADRESA CENTRULUI SERVICE» LA CAPITOLUL «CERTIFICATUL DE VÎNZARE» ȘI ÎN TALOANELE DE GARANȚIE.
- Obligațiile de garanție nu se îndeplinesc în următoarele cazuri:
  - echiparea incompletă a plitei, constatată de consumator după vânzare;
  - depistarea deteriorărilor mecanice după vânzare, apărute din vina consumatorilor;
  - nerespectarea regulilor de transportare și păstrare;
  - nerespectarea regulilor de instalare și exploatare;
  - dezasamblarea și reparația plitei de către persoane fără acest drept;
  - utilizarea plitei în scopuri comerciale sau la întreprinderi de alimentație publică;
  - lipsa mențiunii organizației privind instalarea și conectarea dispozitivului cu gaz în tichetul de instalare.
- **ATENȚIE:** TOATE LUCRĂRILE DE CONECTARE, ÎNTREȚINERE ȘI DE REPARAȚIE ULTERIOARE A DISPOZITIVULUI TREBUIE SĂ FIE EFECTUATE NUMAI DE CĂTRE SPECIALIST ÎMPUTERNICIT SAU PERSONAL AUTORIZAT, CARE POSEDA LICENȚĂ PENTRU INSTALAREA, CONECTAREA ȘI ÎNTREȚINEREA DISPOZITIVELOR CU GAZ, ÎN CONFORMITATE CU LEGISLAȚIA ÎN VIGOARE.
- Pentru orice întrebări în legătură cu întreținerea și reparația dispozitivului, de garanție precum și post-garanție, adresați-vă la distribuitor sau la centre de service, menționate de către acesta în certificatul de garanție.  
Departamentul de service al uzinei producătoare va oferi un ajutor și va răspunde la toate întrebările dumneavoastră.

#### Întreprinderea unitară "Gefest-tehnica"

Republica Belarus, 224002 or.Brest, str.Suvorova, 21

e-mail:

gt.sa@gefest.org

linie telefonică  
gratuită:

- pentru Republica Belarus - 8 801 201 44 44
- pentru Rusia, Kazahstan, Uzbekistan - 8 10 800 2010 44 44
- pentru Ucraina, Lituania, Letonia - 00 800 2010 44 44
- pentru alte țări - +375 162 27 67 62

Tabel 6

Dotare	Modelul plitei								
	900	900-01	900-02	910-01	900-03	900-04	900-05	910-02	
<b>Panou</b>		•		•		•		•	
<b>Arzătoarele plăcii de gătit, buc</b>	4	4	3	3	4	4	3	3	
<b>CONTROL DE GAZ</b>					•	•	•	•	
<b>Ochi electric</b>				•				•	
<b>Furtun de racordare</b>	•	•	•	•	•	•	•	•	
<b>Picioare</b>	•	•	•	•	•	•	•	•	
<b>Modificațiile aragazului</b>									
<b>K17 – aragaz cafeniu</b>	•		•		•		•		



## МУНДАРИЧА

1	МУКАРРАРОТИ УМУМИ	104
2	ТАЛАБОТИ БЕХАТАРИ	104
3	МУШАХАССОТИ ТЕХНИКИ	106
4	МУКАМАЛОТ	107
5	СОХТ ВА ТАРТИБИ КОР	108
	5.1 СОХТИ ТАРКИБИ	108
	5.2 ЧАШМАКХОИ СУЗИШИ МИЗ	109
	5.3 КОНФОРКАИ МИЗ (барои тобаи ПГЭ 910)	109
6	ТАЙЁРИ БА КОР	111
	6.1 НАСБ	111
	6.2 ВАСЛКУНИ	111
7	МАСЛИХАТХОИ АМАЛИ ОИДИ ИСТИФОДАИ ЧАШМАКХОИ СУЗИШИ ТОБА	113
8	ХИДМАТРАСОНИИ МИЗ	113
9	КОРНОШОЯМИИ ЭХТИМОЛИ ВА УСУЛИ БАРТАРАФ КАРДАНИ ОНХО	114
10	ТАВСИЯХО БА ХАДАМОТИ ХИДМАТРАСОНИ	114
11	ХИЗМАТРАСОНИИ ТЕХНИКИИ МИЗ	115
12	ХАМЛУ НАКЛ ВА НИГАҲДОРИ	115
13	СОКИТ КАРДАН АЗ ИСТИФОДА	115
14	КАФОЛАТИ ИСТЕХСОЛКУНАНДА МУЧАХХАЗНОКИИ НАВЪХОИ ТОБА ЗАМИМА: КОРТИ КАФОЛАТ	116

## 1 МУКАРРАРОТИ УМУМИ

- Дастуруламали баҳрабардории мазкур, ба навъҳои мизҳои гази маишии руи мизи (минбаъд дар матн, ҳамчун тоба) ПГ 900 ва тобаҳои гази баркии маишии руи мизи (минбаъд дар матн тоба) ПГЭ 910 ва иҷрошоти он ва навъҳои, ки дар мамлакатҳои рамзшан дар мукова нишон дода шудаанд, дахл дорад. Тобаҳои барои коркарди харорати маҳсулоти гизои пешбини шудаанд.
- Навъҳои иҷрошоти иқлими УХЛ 4 тибки ГОСТ 15150-69.
- Асбоб мувофиқи талаботҳои санадҳои меъёри-ҳуқуқии (НПА ва ТНПА), ки барои онҳо сертификатсияи ҳатмӣ гузаронида шудааст, сертификатсияи карда шудааст.
- Хангоми хариди тоба, бастабандиро боз кунед ва мутмаин шавед, ки мол хароша надорад ё ба он зарар расонида нашудааст, комилан мукамал аст ва аз тарафи муассисаи фурушанда «Шаҳодатномаи фуруш»-у варакаи кафолати дуруст хонапури карда шудааст.
- Тоба бояд тавассути мутахассиси муассисае, ки барои насб ва хизматрасонии тобаҳои гази иҷозатнома доранд, насб карда шавад. Барои амали кардани хизматрасонии кафолати ба маркази хизматрасони (сурогааш дар шаҳодатномаи фуруш ва варакаи кафолати хангоми харид нишон дода мешавад) мурочиат намоед Таъмирҳои баъдиро мутахассисони муассисаҳои салоҳиятдор метавонанд анҷом диҳанд.
- Кабл аз васлкуни мутобикати навъ ва фишори газро дар шабакаи танзими тоба, ки меъёрҳои он дар дастуруламали мазкур ва тахтачаи маълумоти миз дарч гардидааст, талаб намоед.
- Дар мавриди васлкуни варакаи васлкуни бояд хонапури карда шавад.
- Худсарона ёнодуруст васл кардани миз, риоя накардани қоидаҳои техникаи бехатарии метавонанд ба сукхтор, захролудшави аз газ, задани барк ва сузишҳои бадан оварда расонанд. Бодиккат дастуруламали мазкурро хонед. Он маълумоти муҳимро оиди насб, истифодаи дуруст ва бехатару хизматрасонии мизро дар бар мегирад.
- Дастуруламалро нигоҳ доред ва он метавонад барои халли бисёр масъалаҳо ба шумо кумак намояд.
- Истехсолкунанда оиди натиҷаҳои марбут ба нодуруст васл, таъмир ва истифодаи тобаҳо ба уҳда намегирад.

## 2 ТАЛАБОТИ БЕХАТАРИ

- Ашхосе, ки бо мизҳо сарукор доранд вазифадоранд қоидаҳои истифодаи бехатарро аз таҷҳизоти маишии гази донанд ва бодиккат дастуруламали мазкурро хонанд.
- АСБОБ БАРОИ ИСТИФОДА ДАР ҲУДУДҲОИ ТИҶОРАТӢ ВА ИСТЕҲСОЛӢ ПЕШБИНӢ НАШУДААСТ.
- Истифода аз тобаи гази (газӣ барки) барои пухтани гизо гарми ва намнокиро дар утоке, ки он насб шудааст, эҷод мекунад. Ошхона бояд ҳавокашии хуб дошта бошад: зарур аст, ки ҳавокашҳои табиӣ қушода бошанд ё дар он ҷо таҷҳизоти ҳавокашии механикӣ насб карда шавад. Дар мавриди истифодаи бисёрқарата ва давомнок мумкин аст, ки ҳавокаши иловагӣ лозим шавад, яъне тирезаҳо қушода ва ҳаводихии муассир ё истифода аз ҳавокашии механикӣ.

Хачми ошхона на бояд камтар аз андозаҳои зерин бошад:

- барои тобаҳои 3 чашмаки сузиши газидор - 12 m<sup>3</sup>
- барои тобаҳои 4 чашмаки сузиши газидор - 15 m<sup>3</sup>.

- **МАНЪ АСТ:** ИСТИФОДАИ ТОБА, АГАР ФИШОРИ ГАЗ ДАР ШАБАКА БА ФИШОРЕ, КИ ДАР САФХАЧАИ ТОБА НИШОН ДОДА ШУДААСТ, МУТОБИКАТ НАКУНАД!
- Чобачокуни ва бахрабардори аз баллонҳои гази дар миз бояд мутобики санадҳои марбут ба бехатарие, ки дар минтакаҳои шумо оиди бехатарии ва таъминоти газ, амал мекунанд, сурат гирад.
- Ширдонии умумии газ бояд дар ҷои назаррас ҷойгир буда, дастрасии осон дошта бошад.
- **ДИККАТ!** ТОБАҲОИ ПГЭ 910 ТИБКИ ДАРАЧАИ I –И БЕХАТАРИИ БАҶИ СОҲТА ШУДА, БОЯД БА РОЗЕТКАЕ, КИ БА ЗАМИН ПАЙВАСТ АСТ, ВАСЛ ШАВАД.
- **МАНЪ АСТ** ба максими рӯй надодани сухтор:
  - АЗ МИЗИ КОРНОШОЯМ ИСТИФОДА КАРДАН.
  - НАСБИ МИЗ ДАР МАКОНЕ, КИ ЭХТИМОЛИ ХАТАРИ ЗИЁДИ ОТАШАНГЕЗИ ДОРАД (ЗИЧ ГУЗОШТАН БА САТҲОИ ЧУБИН, КОГАЗҲОИ ДЕВОРИ, ПЛАСТИКИ ОТАШГИРАНДА ВА ГАЙРА).
  - МИЗИ ФУРУЗОНШУДАРО БА НАЗОРАТ ГУЗОШТАН.
  - ИСТИФОДАИ ГАЙРИМАКСАДНОКИ ТОБА (БАРОИ ХУШКОНИДАНИ ЛИБОСҲО ВА ГАРМКУНИИ ХОНАИ ИСТИКОМАТИ ВА ГАЙРА).
  - АЗ 20 КГ БЕШТАР РҮИ ТОБА БОР ГУЗОШТАН.
  - ХУДСАРОНА ТАҒЙИР ДОДАНИ СОҲТИ МИЗ.
  - ДАР НАЗАДИ МИЗ ЧОБАЧОКУНИИ АЧНОС ВА АШЁИ ЗУДОТАШГИРАНДА (МАВОДИ ТЕЗ ДАРГИРАНДА, АЭРОЗОЛҲО, КОГАГАЗҲО, ЛАТТАПОРАҲО ВА ГАЙРА).
  - РОҲ ДОДАНИ КУДАКОН БА НАЗДИ ТОБАИ КОР КАРДА ИСТОДА.
- Миз барои истифодаи ашхоси дорои нишонаҳои заифии бадан (бо шумули кудакон), хассосият ё камбудии зехни ва ё надоштани тачруба ва дониши қофи, агар онҳо тахти назорат қарор надоранд ё оиди истифодаи миз аз тарафи ашхоси масъули бехатарии онҳо дастуроти лозими нагирифта бошанд, пешбини нашоудааст.
- Кудакон, барои бози накардан бо миз, бояд тахти назорат бошанд.
- **ДИККАТ:** ТОБА ХАНГОМИ ИСТИФОДА БИСЁР МЕТАФСАД . АЗ РАСИДАНИ БАҶАН БА ЭЛЕМЕНТҲОИ ОН ХУДДОРИ КУНЕД!
- **ДИККАТ!** ДАР МАВРИДИ ПАЙДОШАВИИ БҮИ ГАЗ ДАР УТОК, ЗАРУР АСТ, КИ ШИРДОНИИ УМУМИИ ГАЗРО БАНДЕД, ХАМАИ ШИРДОНИҲОИ МИЗРО БАНДЕД, ТИРЕЗАХОРО БОЗ КУНЕД ВА ТО БАҶАРАФ ШУДАНИ БҮИ ГАЗ ҲЕЧ АМАЛИ ВОБАСТА БА ОТАШ Ё ПАЙДОИШИ ШАРОРАРО АНЧОМ НАДИХЕД: ГУГИРД ДАР НАГИРОНЕД, СИГОР НАКАШЕД, ФУРУЗОНАКҲО Ё ТАҶХИЗОТИ БАҶИРО ПАЙВАСТ (ХОМУШ) НАКУНЕД.!
- Барои баҶараф қардани ихроҷи газ ҳадамоти садамотии газиро даъват кунед.

- Хангоме, ки аз миз истифода намебаред, ширдони умумии газро баста кунед.
- Кабл аз он ки хар кореро марбут ба пок кардан ё хизматрасонии миз мехоҳед анҷом диҳед, онро аз шабакаи барк чудо кунед.
- Ҳангоми расонидани зарар ба сими барқӣ, баҳри пеш гирифтани хавф, он бояд аз тарафи истехсолкунанда, ҳадамоти сервисӣ ё дигар корманди боихтисос иваз карда шавад.
- Хангоми пухтани гизо бо истифодаи миқдори зиёди равған ё чарби эҳтиёти махсус зохир намоед. Дар сурати тафсидани зиёд онҳо метавонанд оташ гиранд. **ДОНЕД! РАВҒАН Ё ЧАРБИИ ОТАШГИРИФТАРО БО ОБ ХОМУШ КАРДАН МУМКИН НЕСТ, ЗАРФИ ОТАШГИРИФТАРО БО САРПУШ ЗИЧ МАХКАМ НАМОЕД! ДАР ХОТИР ДОШТА БОШЕД!** ХОДИСОТИ НОХУШИ БЕШТАР ПАХНШУДА, МАРБУТ БА ИСТИФОДАИ МИЗ СУХТАГИИ БАДАН МЕБОШАНД!

Маъмулан онҳо бо сабабҳои зерин рӯй медиҳанд:

- хангоми резиши моъеоти чушидаистода;
- хангоми расиш ба қисмҳои тафсида;
- дар ҳолате, ки зарфи дарболои конфоркаҳои пеш истода чаппа мешавад.

Эҳтиёткор бошед ва махсусан бачагони худро аз назорат дур намонед.

### 3 МУШАХАССОТИ ТЕХНИКИ

Чадвали 1

Мушахассоти техники	Навъи тоба	
	900, 900-01, -02, -03, -04, -05	910-01, -02
Категорияи тоба	II <small>2НЗВР</small>	
Дарачаи тоба	1	
Њаълми шиддати њадди аққал , V	-	220-230
Њарики њадди аққал, Hz	-	50
Дарачаи мухофизат аз задани барк	-	I
Дандонаи васлкунии лулаи газ	G 1/2	
Кувваи мукаррарии истифодашаванда, W	-	915-1000
Кувваи мукаррарии чашмакҳои сузиш	ба чадвали 2 нигаред	
Масрафи газ		
Андозаи миз (пахноӣ х умк х баланди), см	50 х 52 х12,7	
Вазни ҳолис, кг, на бештар	8	9,7
Миёндори масолеъи ғимматбаҳо, g*, Нуыра	-	0,17
* Миёндори масолеъи ғимматбаҳо дар модификатсияҳои асбоб барои модели асбоб муъаррашуда мутубиъат мекунад.		

- Тоба вобаста аз танзим метавонад бо истифода аз гази моеъи СПБТ (пропан-бутан) бо фишори  $(30 \pm 5)$  mbar ( $(3000 \pm 500)$  Pa), ё гази табиӣ G20 бо фишори  $(20^{+5,0}_{-3,0})$  mbar ( $(2000^{+500}_{-300})$  Pa) қор кунад
- Иваз кардани навъи газро барои миз ҳадамоти хизматрасони, ки иҷозатнома оиди хизматрасонии тобаҳои гази доранд, анҷом диҳанд.
- Ивазкунии боддихақҳои чашмакҳои сузиш ва танзими печҳои масрафи ками ширдонҳо (ПМК) тибқи чадвали 2 анҷом мегардад.

## Чадвали 2

Навъи чашмакҳои сузиш		Гази моеъ (СПБТ)* P = 30 mbar (3000 Pa)				Гази табиӣ (G20) P = 20 mbar (2000 Pa)			
		N <sub>оқт.</sub> , kW	N <sub>иқт.</sub> , kW	Бодгузаронак	ПМК	N <sub>оқт.</sub> , kW	N <sub>иқт.</sub> , kW	Бодгузаронак	ПМК
Сархонаи амали нисф босуръат GEFEST 1	900, 900-01, 900-02, 910-01	1,7	0,4	75	33	1,8	0,4	104	44
Сархонаи амали босуръат GEFEST 5; 6.1	900-03, -04, -05, 910-02	2,8	0,75	90	44 (40)	2,8	0,75	126	56 (40)
Сархонаи амали нисф босуръат GEFEST 5; 6.1		1,8	0,5	75	33 (29)	1,8	0,5	104	44 (29)
Сархонаи ғирасон GEFEST 5; 6.1	900-03, -04	1,0	0,5	55	33 (29)	1,0	0,5	77	44 (29)
Хароҷоти калонтарини гаҳ дар лавҳ:	900, 900-01	486 g/h				685 l/h			
	900-02, 910-01	365 g/h				514 l/h			
	900-03, -04	529 g/h				705 l/h			
	900-05, 910-02	458 g/h				610 l/h			
*СПБТ – гази моеъи «пропан-бутан» тибки СТБ 2262-2012, ГОСТ 20448-2018 харорати ҳадди ақсари сузиш H <sub>s</sub> - 98,4 MJ/m <sup>3</sup> (50,28 MJ/kg). Қува ва масрафи газ дар харорати 15°C муҳити атроф ва фишори хаво - 101,3 кПа (тибки СТБ ЕН 30-1-1-2005) нишон дода шудааст. Дар бандҳои «бодгузаронак» ва «ПМК» нишонзанине, дарҷи шудааст, ки ба қутри муқаррарии бодгузаронак mm x 100 мутобикат дорад. МТК ТДМ ва кашақҳо бо бехатарии сархонаҳои миз ва тафдон (дар ноҳунак нишон дода шудаанд) танзим карда мешаванд, ивазкуниро талаб намекунанд.									

## 4 МУКАМАЛОТ

## Чадвали 3

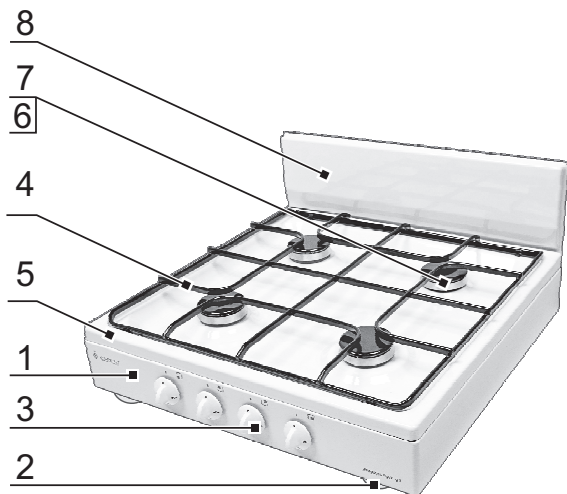
Мучаххазот	Навъи тоба							
	900	900-01	900-02	910-01	900-03	900-04	900-05	910-02
Тоба, адад.	1	1	1	1	1	1	1	1
Комплекти бодгузаронакҳо ва печҳои масрафи кам (ПМК) барои гази табиӣ, адад.	1	1	1	1	-	-	-	-
Комплекти бодгузаронакҳо барои гази табиӣ, адад.	-	-	-	-	1	1	1	1
Сафҳаи хифозати, адад.	-	1	-	1	-	1	-	1
Панҷара, адад.	1	1	1	1	1	1	1	1
Комплекти чашмакҳои сузиши миз (маҳлукунанда, сарпуш), адад.	4	4	3	3	4	4	3	3
Лулаи васлқунанда, адад.	1	1	1	1	1	1	1	1
Сафҳачаи мудаавари сифтқунанда, адад.	2	2	2	2	2	2	2	2
Штутсерӣ кунҷӣ, адад.	1	1	1	1	1	1	1	1
Сафҳаи зичқунанда (барои дохили штутсер), адад.	1	1	1	1	-	-	-	-
Филтр, адад.	-	-	-	-	1	1	1	1
Почақҳо, адад.	4	4	4	4	4	4	4	4
Дастуруламали баҳрабардори, адад.	1	1	1	1	1	1	1	1
Суроғанҳои ташкилотҳои ваколатдор оиди хизматрасонии техника (рамзи молии «GEFEST»), адад.	1	1	1	1	1	1	1	1
Варакаи кафолати, адад.	1	1	1	1	1	1	1	1
Бастабанди, адад.	1	1	1	1	1	1	1	1

ТЖ

## 5 СОХТ ВА ТАРТИБИ КОР

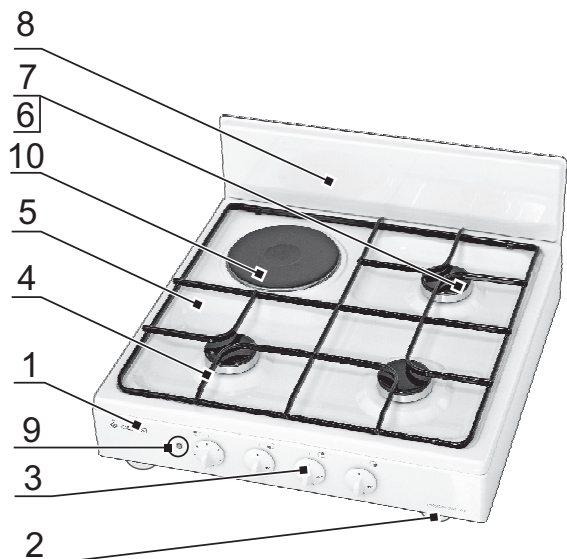
### 5.1 СОХТИ ТАРКИБИ

#### Соҳти тобаи навъи 900



- 1 – бадана
- 2 – почакҳо
- 3 – дастакҳои идоракуни
- 4 – панчара
- 5 – миз
- 6 – махлуткунанда

#### Соҳти тобаи навъи 910



- 7 – сарпуши чашмаки сузиш
- 8 – сафҳаи хифозати\*
- 9 – нишондихандаи васлшавии конфорка
- 10 – конфоркаи барки

\* Ба боби мукамалот нигаред.

Акси.1

## 5.2 ЧАШМАКХОИ СУЗИШИ МИЗ

● Идоракунии кори чашмакхо тавассути дастакҳои ширдонҳо амали мешавад. Холати чашмакҳо дар миз дар назди ҳар як ширдон ба тарзи нақшаи нишон дода шудааст.

**Рамзҳо:**

● Ширдон баста шудааст



Алангаи ҳадди аксар



Алангаи кам

- Хамаи ширдонҳои ҳолати собитӣ «алангаи камтарин»-ро, ки сузиши мутмаини газ дар речаи сарфақунандаро таъмин менамоянд, доранд. Ин дар ҳолати зарурати яқбора паст кардани аланга гуворо аст ва хомушкардани мизро талаб намекунад.
  - Барои даргирондани чашмаки сузиш лозим аст, ки дастаки мутобик ба вайро ба муқобили ҳаракати акрабаки соат ба ҳолати «дарғронаки барқи ва алангаи ҳадди аксар» тоб диҳед.
  - Вақте ки дар шабака фишори баланд бошад, чашмак ӯ додани ҳаҷми газ осонтар дар мегирад (ҳолати дастак байни алангаи ҳадди аксар ва камтарин).
- ДИҚҚАТ:** БАРОИ НАМУДҶОИ ЛАВҲҶОЕ, КИ НИЗОМИ БЕХАТАРИИ “НАЗОРАТИ ГАЗ” ДОРАНД, ПАС АЗ ОТАШ ЗАДАНИ ГАЗ ДАСТАКИ ЧУМАКРО ДАР ҲОЛАТИ ПАХШ ДАР ДАВОМИ 10 СОНИА БАРОИ БА ҚОР ДАРОМАДАНИ ДАСТГОҶИ МУҲОФИЗАТИ НИГОҶ ДОШТАН ЗАРУР АСТ. ДАСТГОҶИ МУҲОФИЗАТИ БАРОИ МАҲДУДКУНИИ ТАЪМИНИ ГАЗ ҲАНГОМИ ХОМЎШ ШУДАНИ ОТАШ ХИЗМАТ МЕКУНАД.

## 5.3 КОНФОРКАИ МИЗ (БАРОИ ТОБАИ ПГЭ 910)

ТJ

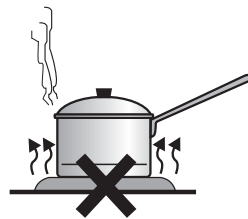
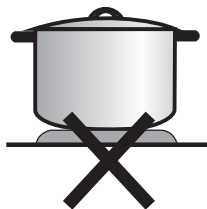
- Дар миз конфорка насб шудааст, ки ҳарорати тафсиши онҳо ба дастакҳои зинадор танзим мешавад. Барои васли конфорка лозим аст, ки дастақро аз ҳолати ба речаи интиҳобшуда тоб диҳед. Дар маврид, фурузонаки васли конфоркаҳо равшан мешавад.
- Сохти дастак имконият медиҳад, ки конфоркаро ҳам ба тарафи рафти акрабаки соат ва ҳам муқобили он тоб диҳед. Аз ин лиҳоз, тавсия мешавад, ки пухтани гизоро аз тафсиши ҳадди аксар (ҳолати «6») шуруъ кунед. Баъд аз чушидани таом ё чанде қаблтар, лозим аст, ки конфоркаро ба тафсиши миёна ё заиф.
- Дар чадвали 4 тавсияҳо оиди речаи кори конфоркаҳо оварда шудаанд.
- Конфоркаро 5-10 дақиқа то хотимаи пухтупаз хомуш кунед. Гармии чамъшударо барои хотимаи пухту паз қофист. Дар айни ҳол Шумо қувваи барқ ва пулатонро сарфа мекунад.

## Чадвали 4

Речаи конфорка	Холати дастак	Барои чи ва чи мебояд пухт
Хомуш карда шудааст о	“0”	-
Дар оташи паст пухтан» (гармидихии хадди аккал)	“1”	Барои он ки таом сард нашавад
Гармидихии суст	“2”	Гарм кардани таомҳои сабзаводи, шавлаҳо
Гармидихии миёна	“3”,”4”	Таомҳои макарони, шурбоҳо, картошкаи обпаз, мураббо
Гармидихии бошиддат	“5”	Эскалопҳо, котлетаҳои кимашуда, картошкаи бирён
Гармидихии хадди аксар	“6”	Котлетаҳо гусфанди, лангет, чушонидан

- **ДОНЕД!** БАРОИ ЗУД ПУХТАНИ ТАОМ АЗ ЗАРФХОЕ ИСТИФОДА БАРЕД, КИ ТАГИ ОНХО СОФ БОШАД ВА БО КОНФОРКА ХУБ ЗИЧ БОШАД. КУТРИ ОНХО БО КУТРИ КОНФОРКА БАРОБАР Ё КАМЕЕ АЗ ОН КАЛОНТАР БОШАД. ( АКСИ 2).

## НОДУРУСТ



## ДУРУСТ



Акси.2

- Сатхи болоии конфоркаҳо ва зарфҳо бояд покиза бошанд, Ифлосии часпида хароратдиҳиро кам мекунад.
- Ба якуякбора сардшавии конфорка роҳ надихед. Бо сабаби резиши моеъи сард, онҳо метавонанд тарқиш пайдо карда, корношоям гарданд.
- Барои он ки конфоркаҳо занг назананд, болои онҳо зарфи тағаш намдорро нагузоред ва ҳар дафъае, ки онро шустед, хуб хушк намоед. Бо васлкунии кутухмуддат метавон, конфоркаро хушк кард.
- Агар, муддати зиёд аз миз истифода набаред, конфоркаҳоро бо латтаи равгандор пок кунед.



## 6 ТАЙЁРИ БА КОР

### 6.1 НАСБ

- Дастгоњ бояд танњо тавассути кормандони ботахассуси муассисањои њаќќи насб, васлкулнї ва хизматрасонии бухорињои газиро дошта бошанд, мустаќар карда шавад.
- **МУХИМ АСТ:** ТАЧХИЗОТРО НАБОЯД БА ДУДКАШАК ВАСЛ КАРД. ТАЧХИЗОТ БОЯД ТИБКИ НИШОНДОДҲОИ ДАСТУРУЛАМАЛИ БАХРАБАРДОРИ ВА ТАЛАБОТИ БЕХАТАРИ ВА ИСТИФОДАИ ТЕХНИКИЕ, КИ ДАР МИНТАҚАИ ШУМО АМАЛ МЕКУНАД, НАСБ КАРДА ШАВАД. БА МУКАРРАРОТИ ХАВОКАШИИ БИНО ДИККАТ БОЯД ДОД.
- Тобаро дар сатхи лаќдор ё сатхи бо маводи зуддаргиранда пушидашудаимебели ошхона (матож, когаз ва ба мисли нхо) насб кардан мумкин нест. Мебели назди тоба буда ва хамчунин сачокҳои ошхона, пардаҳо ва ғайра бояд дар фосидаи дур қарор дошта бошанд, ки оташгирии онҳоро истисно қунад.
- Фосилаи ҳадди ақал аз канораҳои сурохи то деворчаҳои пахлуии амуди, то деворчаи кафоб0 мм бояд бошад. Фосилаи ҳадди ақал аз канораҳои сурохи то деворчаҳои пахлуии амуди (аз чап ё рост) - 200 мм бошад. Фосилаи ҳадди ақали болои мизи тоба то ҷевонҳои овезони болои – 800 мм. Фосилаи ҳадди ақал аз мизи тоба то ҳавокаш – 700 мм.

#### Хамвор мустаќар қардан

- Уабл аз васлкуни, бо истифодаи поякҳои танзимқунанда, тобаро ба таври амуди дароред. Амудиятро бо шикул ё тухмбирёнқунак, ки равған дар хамаи канораҳои он баробар пахн шавад, месанҷанд.

ТҶ

### 6.2 ВАСЛКУНИ

- Қабл аз васлкуни мутобикати шароити васлкуни (навъ ва фишори газ) маҳалро бо шохисҳо миз санҷед.
- Мушахассоти танзими таҷхизот дар маркировкаи он нишон дода шудааст.
- Хангоми васл ба баллони газӣ бояд аз танзимқунандаи фишори газ истифода бурда шавад. Тавсия мешавад баллони газӣ бо ҳаҷми 5 l; 12 l; 27 l ё 50 l тибки ГОСТ 15860-84 бо танзимқунандаи марбутиаиф ишор тибки ГОСТ 21805-94 истифода шавад.
- Танзимқунандаи фишор ва баллон ба мукамалот дохил нагашта, аз шабакаи тичорати алоҳида, харидори бояд шаванд.
- Васлкунии тоба тавассути иттисоли беҳаракат ё лулаи хамҷавандаи васли, тибки мкъярҳои мачуда метавонад, анҷом дода шавад.
- Агар, фишори газӣ табиӣ аз меъёри мукарраршуда (25 mbar (2500 Pa)) дар шабакаи газдихи бештар бошад, пас лозим аст редуктори шиддатқунанда насб карда шавад

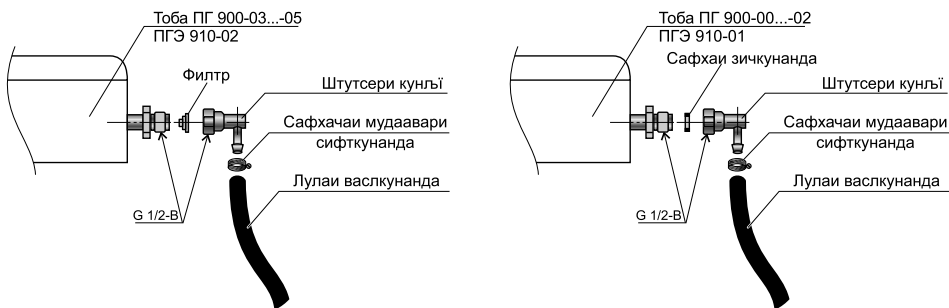
- Кабл аз васл кардан холати будани дастакхоро дар сифр санчед.
- Баъд аз васл кардан, кори чашмакҳои сузиширо санчед. Алангаи чашмакҳо бояд муътадил ва бедуни чахишу кандашави бошад.

### Васлқуни тавассути лула

- Хангоми васлқуни талаботҳои зерин бояд риоя шаванд:
  - лула барои назорати тамоми дарозиаш дастрас бошад;
  - лула, набояд зери фишори чизе бошад, тоб дода шавад ват ахти таъсири боре қарор гирад;
  - лула бояд дарозии на камтар аз 1,5 метр дошта бошад;
  - агар лула ноқисие дошта бошад, пас бояд қомилан иваз карда шавад, таъмири он қатъан мумкин нест.

**ЧУСТАНИ ХУРУЧИ ГАЗ БО КУМАКИ ГУГИРД Ё АЛАНГАИ ОТАШ КАТЪИЯН МАНЪ АСТ!**

**ДИККАТ:** ДАР МАВРИДИ ВАСЛҚУНИИ МИЗ БА ШАБАКАИ ГАЗ ДАР БИНОХОЕ, КИ БА ТАЛАБОТИ НИЗОМИ МУСОВИКУНИИ ИМҚОНОТ ЧАВОБҒУ НЕСТ, ЛОЗИМ АСТ МАВОДИ МАҲСУСИ ХИФЗКУНАНДА Ё ЛУЛАИ ГАЗИИ БАРКНАГУЗАРОНАНДАРО ИСТИФОДА НАМУД.



Акси.3

### Васлқуни бо барк (барои тобаҳои ПГЭ 910)

- Нокили барқрасони бо шохин ба шабакаи 220-230 V (50 Hz) васл мегардад.

Шохин ва нокили шабака, баъд аз насбкуни бояд барои таъмини қатъ кардани он дастрас бошанд.

Таҷхизотро тарзе, ки розетка болои минтакаи қори қарор гирифта бошад, мумкин нест, ки ҷой дод.

**ДАР ЁД ДОШТА БОШЕД:** БАЪД АЗ НАСБИ ТОБА ДАР ЧОЯШ ХАТМАН ХОЛАТИ ЛУЛАИ ХАМШАВАНДАИ ГАЗРАСОНИ ВА СИМИ БАРҚРО САНЧЕД. ОНҲО БОЯД БА ДЕВОРИ КАФОИ ТОБА НАРАСАНД, ЧУНКИ ДАР ВАҚТИ ҚОР ҚАРДАН ОНҲО ХАРОРАТИ БАЛАНД ПАЙДО ШУДА МЕТАВОНАД ОНҲОРО ХАРОБ СОЗАД!

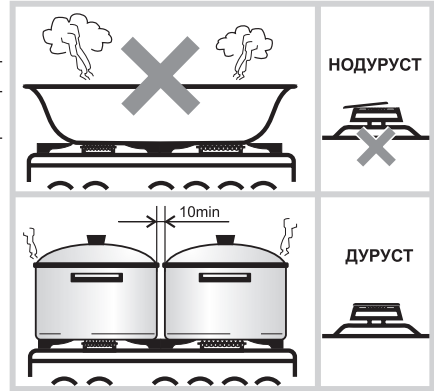
**ДИККАТ!** КАБЛ АЗ ИСТИФОДАИ НАХУСТИН ЗАРУР АСТ, КИ ЛАР МУДДАТИ НИМ СОАТ ҚОНФОРКАХОРО БО КУВВАИ ХАДДИ АККАЛ (ХОЛАТИ ДАСТАК ЖАР РАМЗИ «1») БЕДУНИ ГУЗОШТАНИ ЗАРФ ГАРМ НАМОЕД.

## 7 МАСЛИХАТХОИ АМАЛИ ОИДИ ИСТИФОДАИ ЧАШМАКХОИ СУЗИШИ ТОБА

- Андозаҳои зарфҳо ва реҷаи кори сархонаҳоро чунон интиҳоб кардан зарур аст, ки оташ аз канорҳо набарояд ва деворҳои канориҳо “налесад”.

Сархонаи газӣ		Амали босуръат	Амали нисф босуръат	Ёрирасон
Қутри зарф, мм	хурдтарин	220	160	120
	калонтарин	240	240	140

- Истифодаи зарфҳои тағашон ба поён ҳамида ё ба дарун ҳамида манъ аст.



Акси 4

## 8 ХИДМАТРАСОНИИ МИЗ

### Поккори миз

- Мизро тоза нигоҳ доред. Тобаи тоза зиёдтар хизмат мекунад ва дар он пухтани хурок гуворо ва болаззат мебошад.

**ДИҚҚАТ!** КАБЛ АЗ ОН КИ ПОККОРИРО ШУРУЪ КУНЕД МИЗРО АЗ ШАБАКАИ БАРК ЧУДО НАМОЕД! (барои тобаҳои ПГЭ 910).

- Сатҳои эмалиро бо лифи ошпазхона, оби гарм бо маводи шуянда барои зарф шуста, бо матоъи наرم хушк кунед. Хангоми тоза кардани дастаҳо, ки дар онҳо иттилооти рамзи сабт шудааст, бисёр мувозиб бошед.
- Агар дастаҳои ширдонӣро кушода гирифта шуда бошад, онҳоро аз нав оғишта ва наرم ба лояш насб кунед.
- Аз лифи охани ва корд барои тоза кардани ифлосихо истифода набаред. Ифлосии часпидаро каблан тар кунед.
- Аз маводи харошанда ва туршидоштаву дигар таркиботи харошанда дошта, ки каботи болоии онро таҳриб мекунанд ва аксоро пок мекунанд, истифода набаред.
- Барои тоза кардани чашмакҳои сузиш ва шустани мизи тоба, боз карда гирифтани чашмакҳои сузиш корро роҳаттар мекунанд.
- Сарпушҳои эмалишудаи чашмакҳои чузиш ва панҷараи мизро метавон эҳтиёткорона бо лифи охани ё хокаи майдаи харошанда пок намуд.
- **ДИҚҚАТ!** ДАР МОШИНАИ ЗАРФШҶӢ ШУСТАНИ ҚИСМҶОИ АЛЛЮМИНӢ ВА РАНҶАРДАИ АСБОБ МАНӢ АСТ.
- СОХТ ТОЗАКУНИИ ТОБАРО БО БУГ ПЕШБИНИ НАМЕНАМОЯД.

ТҶ

## 9 КОРНОШОЯМИИ ЭХТИМОЛИ ВА УСУЛИ БАРТАРАФ КАРДАНИ ОНХО

Чадвали 5

Чи ба амал омадааст	Сабаб	Чи тавр бартараф мешавад
1. Чашмак суст месазад ё тамоман намесазад.	- фишор дар шабака аз ҳад зиёд суст аст; - чашмак қач насб шудааст; - бодгузаронак ифлос аст.	- ба ҳадамоти газ мурочиат шавад; - чашмакро дуруст насб кунед; - бо сими борик ё сузан бодгузаронакро тоза кунед.
2. Чашмак бошиддат ва қанда шудани аланга месазад.	- дар шабака фишор аз ҳад баланд аст.	- ба ҳадамоти газ мурочиат шавад; - бо дастаки газдики фишорро то андозаи дилхолх паст кунед.
3. Хангоми гармшави дастак меҷаспад.	- равгани молидании ширдон тамом шудааст.	- *ивазкунии ӯмаук.
4. Хамаи тачхизоти барки кор намекунад.	- тоба ба шабака пайваст нест; - сими барқрасони қанда шудааст.	- тобаро васл кунед. - * сими барқро иваз кунед.
5. Конфорка: - дар баъзен ё хамаи ҳолатҳои дастак кор намекунад.	- дастак корношоям аст; - қандашавии яке аз симҳои печони конфорка; - сим қанда шудааст; - дар васлшави иттисол нест; - конфорка корношоям аст.	- * дастак иваз карда шавад; - * конфорка иваз карда шавад; - * сим иваз карда шавад; - * бартараф карда шавад; - * конфорка иваз карда шавад;

\* Корхо аз ҷониби ҳадамоти хизматрасони иҷро мешаванд

## 10 ТАВСИЯХО БА ҲАДАМОТИ ХИДМАТРАСОНИ

### Танзимкуни барои фишори гуногуни газ

Агар танзим барои истифодаи гази фишораш дигар амалӣ карда шуда бошад, усто бояд дар талони насби корти кафолатӣ ишора намояд. Усто бояд маъкам будани чокҳои асбҷоро тибқи дастурҳои технологиҳои ташкилоти газтаъминкунанда тафтиш намояд. Барои дар дигар намуди(фишори) газ қор қардан зарур аст, ки соплҳои грелқаро иваз намудан ва винти ҳарачоти хурдро (ВХХ) дар қранқхо ба танзим даровардан, зарур аст. Соқло ва ВХХ тамағзаний доранд ва мувофиқи қадвали фасли 3 шинонида мешаванд

Барои иваз қардани боддиҳақи чашмақи сузиш лозим аст:

- панҷараро қушода гиред
- аз болои чашмақи сузиш қулоҳақро бо маҳлутқунанда гиред
- бо қалиди мурвати қунчи (S=8 mm) боддиҳақро тоб дода қушоед ва боддиҳақро иваз қунед
- қобачоқуниро муқобилан анҷом диҳед

#### ПГ 900, ПГ 900-01, ПГ 900-02; ПГЭ 910-01

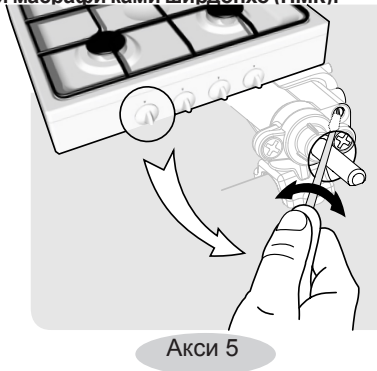
**Иваз қардани боддиҳақҳои чашмақҳои сузиш печҳои масрафи қами ширдонҳо (ПМК):**

- панҷара ва чашмақи сузиши мизро қушода гиред;
- тобаро ба девори паҳлуи гузуред;
- тағи тобаро қушоед (барои тобахҳои ПГЭ 910);
- бо қалиди мурувати (S=8 mm) бодгиракқоро боз қунед ва иваз намоед;
- тобаро қаппа қунед;
- бо қалиди дандадор аз ширвониҳо (S=9 mm) печҳои масрафи қамро боз қунед ва иваз намоед.
- қобачоқуниро ба тарафи муқобил анҷом диҳед.

#### ПГ 900-03 ... -05, ПГЭ 910-02

Баъд аз иваз қардани боддиҳақҳои чашмақҳои сузиш лозим аст ПМК-и ширдонихоро танзим қунед. барои ин, зарур аст, ки дастақи ширдониро ба ҳолати «алангаи қам» дароварда, дастақро аз тирӣ васлқуни ва лостики қичқунанда, қашиди қирифта ва бо печтоб ПМК-ро тоб дода, алангаи қамтарин, вале қавиро муқаррар намоед.

Дуруст анҷом додани танзим бор охи зуд тоб додани дастак аз ҳолати «алангаи бештарин» ба ҳолати «алангаи қамтарин» санҷида мешавад. Аланга дар ин ҳолат бояд қомуш нашавад.



Акси 5

## 11 ХИЗМАТРАСОНИИ ТЕХНИКИИ МИЗ

- Хизматрасониин техники миз аз тарафи мутахассисони муассисаҳои салохиятдор мутобики коидаҳои минтакави анҷом дода мешавад.
- Мухлати хидмати миз – 10 сол муқаррар шудааст, ки баъд аз хотимаи он ба муассисае, ки назорати таҷҳизоти маишии газиро амали мекунад, барои муайян кардани имконият ва муҳлати тамдиди истифодаи баъдии миз ё иваз кардани он мурочиат карда шавад.
- Тибқи қоида ва меъёрҳои дар қаламрави Ҷумҳурии Беларус оид ба ташҳиси вазъи техникий асбобҳои газӣ ва газиву барқии маишии барои омода кардани ҳӯрок, ки муҳлати меъёрии хизматашон тамоম шудааст, ҷорибуда, ҳадди меъёри истифодаи онҳо набояд зиёда аз 10 сол бошад.

## 12 ХАМЛУ НАКЛ ВА НИГАҲДОРИ

- Хамлу накли мизҳо бояд дар бастабандии корхона, тибки талаботи нишоҳои дар он дарчшуда анҷом дода шавад.
- Наклиёт ва анборҳо бояд мизҳоро аз таъсири боришот ва таҳриботи механики хифз намоянд.
- Мизҳо бояд дар бастабандии дохили иншоот нигоҳдори карда шаванд. Барои тобаҳои ПГ 900 ҳарорати ҳаво аз минус 50 °С то плюс 40 °С. Барои тобаҳои ПГЭ 910 - аз минус 5 °С то плюс 40 °С.

## 13 СОКИТ КАРДАН АЗ ИСТИФОДА

- Агар Шумо мехоҳед мизи кухнашудаатонро иваз намоед, ба муассисаи назорати таҷҳизот газиро иҷрокунанда мурочиат намоед, ки тартиби сокит карданро тавзеҳ диҳад.
- Дар сурате, ки мизро ба партовгоҳҳо мефиристанед, дар ёд дошта бошед, ки агар ба дасти қудакон афтад, метавонад мучиби сарзании ҳодисаи нохуш шавад. Кушиш кунед, ки онро ҳадди аксар бехатар гардонед. Сими барқро бурида гиред ва таҷҳизоти барқиро қанда гиред (конфорка, васлқунак ва ғайра).

ТJ

## 14 КАФОЛАТИ ИСТЕҲСОЛКУНАНДА

*Уҳдадорҳои кафолатии мазкур ҳуқуқҳои аз тарафи қонун муайяншудаи истеъмолкунандаро маҳдуд намесозанд.*

- Корти кафолат қисми ӯдонашавандаи дастури истифода мебошад.
- Санаи истеҳсоли асбоб дар харитаи кафолат (дар сатри «санаи истеҳсоли асбоб») ва дар сатри поёнии намоллаҳчаи ба танаи асбоб ширеш карда шуда нишон дода шудааст. Рамзҳои сана: 2 аломат – моҳи истеҳсол, 4 аломат – соли истеҳсол.
- Маълумот оиди қабули асбоб дар харитаи кафолат оварда шудааст.
- Мӯҳлати кафолатноки баърабардорӣ талғизот аз рӯзи фуруш тавассути шабакаи тилъоратӣ 2 сол муқаррар карда шудааст ва дар сурати набудани қайд дар бораи фуруш дар дастурамал оиди баърабардорӣ ё корти кафолатӣ, аз санаи истеҳсол, бо истисноии талғизоте, ки дар ҳобгоҳҳои умумӣ ва ё дигар макони истифодаи ӯмамоғи насб карда шудааст.
- Мӯҳлати кафолатноки баърабардорӣ талғизоте, ки дар ҳобгоҳҳои умумӣ ё дигар макони истифодаи ӯмамоғи насб карда шудааст 6 моҳ аз рӯзи фуруш ё дар сурати набудани қайд дар дастурамал оиди баърабардорӣ ва корти кафолатӣ аз рӯзи истеҳсол муқаррар карда шудааст.
- Таъмири кафолати аз ҷониби мутахассисони ҳадамоти хизматрасони анҷом дода мешавад.

- Намояндаи хадамоти хизматрасони, таъмиро ичро мекунад, вазифадор аст варакаи кандашавандаи ва замиаи онро хонапури намояд.
  - **ДИККАТ:** БА МАКСАДИ ПЕШГИРИ АЗ СУИТАФОХУМХОИ ВОБАСТА БА ХИЗМАТРАСОНИИ КАФОЛАТИ, АЗ ФУРУШАНДА ХОНАПУРИ КАРДАНИ БАНДИ «НОМГУ ВА СУРОГАИ ХАДАМОТИ ХИДМАТРАСОНИ»-РО ДАР ВАРАКАИ КАФОЛАТИ ДАР КИСМИ «ШАХОДАТНОМАИ ФУРУШ»-И ТАЛОНХОИ КАФОЛАТИ ТАЛАБ НАМОЕД.
  - Ухдадорихои кафолати дар ҳолатҳои зерин ичро карда намешаванд:
    - номукаммалии тоба, ки баъди харид аз тарафи истеъмолкунанда ошкор шудааст;
    - пайдо кардани таҳрибҳои механики, ки баъд аз фуруш бо айби истеъмолкунанда ба вучуд омадаанд;
    - риоя накардани қоидаҳои ҳамлу накл ва ниғаҳдори;
    - риоя накардани қоидаҳои насб ва баҳрабардори;
    - кушодани қисмҳо ва таъмири миз аз тарафи ашхосе, ки барои ин қор ҳуқуқ надоранд;
    - истифодаи миз ба мақсадҳои тичорати ё дар муассисаҳои хуроки умуми;
    - дар талони насб набудани қайди муассиса дар бораи насб ва васлқунии тальнӣзоти газӣ.
  - **ДИККАТ:** ЊАМАИ ҚОРЊО ДАР МАВРИДИ НАСБ, ХИЗМАТРАСОНИ ВА ТАЪМИРИ МИНБАЪДАИ ТАЊЊИЗОТ ТАЊЊО АЗ ЉОНИБИ МУТАХАССИСИ ВАКОЛАТДОР Ё ҚОРМАНДЕ, КИ ИЉОЗАТНОМА БАРОИ НАСБ, ВАСЛ ВА ХИЗМАТРАСОНИИ ТАЊЊИЗОТИ МАИШИИ БАРҚӢ, ТИБҚӢ ҚОНУНГУЗОРИИ АМАЛКУНАНДА ДОШТА БОШАД, БОЯД АНЉОМ ДОДА ШАВАНД.
  - Оиди масъалаҳои хизматрасони ва таъмири тальнӣзот, њамчунин баъд аз мўњлати кафолатӣ, зарур аст ба фурушанда ё ба муассисаҳои хизматрасони, ки дар қорти кафолатдињанда аз тарафи ў нишон дода шудааст муурољият карда шавад.
- Хадамоти хизматрасони қорхонаи истењсолкунанда ба умо қумак мекунад ва ба њамаи саволњоятон ѓавоб медињад.

**Қорхонаи воҳиди “Гефест-техника”**

Қумхури Беларус, 224002  
ш. Брест, қўч. Суворов, 21

gt.sa@gefest.org

Суроғаи электронӣ:

хати боварии роӣгон:

- барои Қумхури Беларус - 8 801 201 44 44
- барои Русия, Қазоқистон, Узбақистон - 8 10 800 2010 44 44
- барои Украина, Литва, Латвия - 00 800 2010 44 44
- барои диғар мамлақатҳо - +375 162 27 67 62

## Чадвал 6

Мучаххазноқи	Навъи тоба							
	900	900-01	900-02	910-01	900-03	900-04	900-05	910-02
Сафхаи мухофизати		•		•		•		•
Чашмақои сузиши миз, адад	4	4	3	3	4	4	3	3
НАЗОРАТИ ГАЗ					•	•	•	•
Конфоркаи барқи				•				•
Лулаи пайвастқунанда	•	•	•	•	•	•	•	•
Почақҳо	•	•	•	•	•	•	•	•
<b>Нағониҳои тоба</b>								
<b>К17 – тоба бо ранги чигари</b>	•		•		•		•	

**Ulanýş,**  
**tehniki üpjünçiligi we oturtma boýunça gollanmasy**  
**910.00.0.000 PƏ-ГР**

---

**MAZMUNY**

1 UMUMY GÖRKEZME	118
2 HOWPSUZLYK TALAPLARY	118
3 TEHNIKI GÖRKEZIJILER	120
4 TOPLUM	121
5 GURNAMAK WE IŞIŇ TERTIBI	122
5.1 GURNAMAK	122
5.2 STOLUŇ GORELKALARY	123
5.3 STOLUŇ KONFORKASY (ПГЭ 910 plitalar üçin)	123
6 IŞE TAÝÝARLYK	125
6.1 GURNAMA	125
6.2 BIRIKDIRME	125
7 STOLUŇ GORELKALARYNY ULANMAK	127
BOÝUNÇA AMALY MASLAHATLAR	127
8 PLITA HYZMAT ETMEK	127
9 MÜMKIN BOLAN DÖWÜLMELER WE OLARY	
BEJERMEKLIĞIŇ USULLARY	128
10 ABATLAÝYŞ GULLUKLARA MASLAHAT	128
11 PLITA TEHNIKI HYZMAT ETMEK	129
12 GÖÇÜRMEK WE SAKLAMAK	129
13 UTILIZASIÝA	129
14 ÖNDÜRÜJINIŇ KEPILLIGI	129
PLITANYŇ MODELLERINIŇ ENJAMLAŞDYRYLMAGY	130
GOŞUNDY: KEPILLENDIRME KARTY	

TM

## 1 UMUMY GÖRKEZME

- Bu ulanyş boýunça gollanma gündelik durmuşda ulanylýan stolda goýulýan ПГ900 (soň tekst boýunça plita) gaz plitalaryna we gündelik durmuşda ulanylýan stolda goýulýan gaz elektrik plitalaryna (soň tekst boýunça plita) ПГЭ 910, olaryň ýasalyşyna we modifikasiýasyna degişli bolýar we olar diňe, daşynda alamatlary görkezilen döwletlerde hereket edýär. Plitalar nahary gündelik durmuşy şertlerde bişirmek üçin niýetlenendir.
- Klimatik ýerine ýetirmegiň görnüşü УХЛ 4, GOST 15150-69boýunça
- Gural normatiw-hukuk aktlaryň (Normatiw-Hukuk Aktlaryň we Tehniki Normatiw-Hukuk Aktlaryň) talaplaryna laýyklykda şahadatnamalaşdyrylan, olar boýunça hökmany kepillendiriş geçirildi.
- Satyn alanyňyzda daşynyň gabyny aýyryň we önümiň hiç-hili şikessizdigine göz yetiriň, toplumyň dolydygyna we satýan edara tarapyndan “Satyş şahadatnamasy” we kepillik talonynyň dogry doldurylandygyny barlaň.
- Plita diňe gaz enjamlaryny gurnamaklyga we hyzmat etmeklige hukuga lisenziýasy bar bolan edaranyň specialisti tarapyndan birkidirilmelidir. Siziň plitaňyza kepillik hyzmaty etmek üçin gündelik durmuşdaky tehnika hyzmat edýän serwis merkezine ýüz tutmaklyk hökmandyr (adres satyn alynanda satyş baradaky şahadatnama we kepillik talonyna ýazylýar). Soňraky abatlaýyş we hyzmat işlerini hukugy bar bolan edaralaryň specialistleri tarapyndan ýerine ýetirilmelidir.
- Birikdirmezden öň plitanyň gurnamasyndaky gazyň görnüşini we basyşyny barlamaklygy talap ediň, bu görkezijiler gollanmada ulanmak we plitanyň tablisynda görkeziledir.
- Plitany birikdirilende gurnama talony doldurylan bolmaly
- Önümi özbaşdak ýa-da ters birikdirilende, tehniki howpsuzlygy berjaý edilmedik ýagdaýynda ol gaz bilen zäherlenmä, ýangyna, endamyň ýanmaklygyna ýa-da elektrik tok urma, getirip biler.  
Bu gollanmany ünsli okaň. Onda gurnamak, dogry we howpsuz ulanmak we plitany idetmek barada wajyp maglumatlar bar.
- Gollanmany ýygnap saklaň, ol ýüze çykan soraglary çözmeklige kömek eder.
- Öndüriji nädogry birikdirme, bejermek we plitany nädogry ulanmaklykda ýüze çykan zyýanlar üçin jogapkärçilik çekmeýär.

## 2 HOWPSUZLYK TALAPLARY

- Stoly ulanylýan adamlar gündelik durmuşda ulanylýan gaz we elektrik enjamlaryny ulanmaklygyň howpsuzlyk düzgünlerini bilmeklige borçlydyrlar we bu gollanmany ünsli öwrenmelidirler.
- Guraly täjirçilik we önümçilik zolaklarynda ulanmaga niýetlenen däl.
- Gaz plitany (gaz elektrik) ulanmak aşhanada ýylylygyň we çyglylygyň bölünip çykmagyna getirýär. Aşhana örän gowy şemallandyrmaly: tebigy wentilýasiýa deşikleri açyk saklamaly ýa-da mehaniki wentilýasiýa enjamyny göz önünde tutmaly. Stoly köp we dowamly ulanylýan ýagdaýynda goşmaça şemallandyryş zerur bolýar mysal üçin, mehaniki şemallandyryş enjamyny kuwwatlygyny has ýokary derejede işletmek.



Aşhananyň göwrümi şu aşakylardan kiçi bolamly däl:

- 3 gaz gorelkaly plitalar üçin - 12 m<sup>3</sup>
- 4 gaz gorelkaly plitalar üçin - 15 m<sup>3</sup>
- **GADAGAN:** eger-de setdäki gazyň basyşy passportdaky ýa-da önümiň tabliçkasyndaky görkezilene deň gelmese plitany ulanmak.
- Plita birikdirilýän gaz ballonlaryny gurnamak we ulanmak gazüpjünçilik we howpsuzlyk baradaky siziň territoriýaňyzdaky bar bolan resminamalara laýyklykda ýerine ýetirilmeli.
- Gaz berýän umumy kran görünüňä, elýeterli ýerde bolmaly.
- **ÜNS BERIŇ!** ПГЭ 910 plitasy elektrohowpsuzlygyň i klassy boýunça ýerine ýetirilien we ýer birikmesi bar bolan rozetka birikdirilmeli.
- Ýangyn howpsuzlygy ýüze çykmazlyk üçin **GADAGAN:**
  - DÖWÜK PLITANY ULANMAK
  - STOLY ÝANGYN HOWPUNYŇ ÝOKARLANAN ÝERINDE GURNAMAK (AGAÇ, OBOÝ ÝELMENEN. ÝANYÁN PLASTIK WE Ş.M. GATLAKLARYŇ ÝANYNDA).
  - IŞLÄP DURAN STOLY GÖZEGÇILIKSIZ GOÝMAK.
  - PLITANY NIÝETLENEN MAKSADY ÜÇIN ULANYLMASA (JAÝY ÝYLATMAK ÝA-DA EŞIKLERI GURATMAK ÜÇIN ULANMAK).
  - PLITA 20 KG KÖP AGRAMALY ZAT GOÝMAK
  - ÖZBAŞDAK PLITADA HAYSAM BOLSA BIR KONSTRUKTIW ÜYTGEŞME GEÇIRMEK.
  - PLITANYŇ ÝANYNDA TIZ OT DÜŞYÄN ZATLARY SAKLAMAK (ÝANYÁN ZATLAR, AEROZOL, KAGYZ, MATA WE Ş.M).
  - IŞLÄP DURAN PLITANYŇ ÝANYNA ÇAGALARY GÖYBERMEK.
- FIZIKI, DUÝGY ÝA-DA ALKY ÇÄKLENDIRILEN (ŞOL SANDA ÇAGALAR) ADAMLARA ÝA-DA TEJRIBESI, BILIMI ÝETMEÝÄN BOLSA, ÝA-DA OLARYŇ HOWPSUZLYGYNAJOGAP BERÝÄNADAM TARAPYNDAN ENJAMY ULANMAK BARADA MASLAHAT BERILMEDIK BOLSA WE GÖZEGÇILIK ASTYNDABOLMASALAR ONDA PLITA OLARA ULANMAK ÜÇIN NIÝETLENEN DÄLDIR. ÇAGALAR STOL BILEN OÝNAMAZLYK ÜÇIN GÖZEGÇILIK ASTYNDABOLMALY.
- **ÜNS BERIŇ:** PLITA ULANYLANDA GATY GYZÝAR. PLITANYŇ GYZDYRYJY ELEMENTLERINI ELLEMÄŇ!
- **ÜNS BERIŇ!** JAÝDA GAZ YSY PEÝDABOLANDA, BALONYŇ WENTILINI (GAZY GETIRÝÄN UMUMY KRAN)DÜÝBÜNDEN ÖÇÜRMEI, PLITANYŇ HEMME KRANLARYNY ÝAPMALY, AÝNANY AÇMALY WE GAZ ÇYKYÁN ÝER DOLY BEKLENÝÄNÇÄ OT ÝA-DA UÇGUN PEÝDA EDIJI ZATLAR BILEN BAGLY BOLAN HIÇ-HILI HEREKET ETMEI DÄL: OTLY ÇÖP OTLAMALY DÄL, ÇILIM ÇEKMELI DÄL, ÇYRANY WE ELEKTROENJAMLARY WE Ş.M. ÝAKMALY (ÖÇÜRMEI) DÄL.
- Gaz çykmaklygy berklemek üçin derrew gaz awariýa gullugyny çagyrmaly.

- Plita işlemeýän ýagdaýynda, gaz berýän umumy kran ýapyk bolmaly.
- Dürli arassaçylyk ýa-da hyzmat ediş işleri geçirilmezinden öň, stoly elektrosetden aýyrmaly.
- Elektrik sim bozulan ýagdaýynda, howplulyk ýagdaýy döremez ýaly, onuň çalşyrmasyny öndüriji, hyzmat ediş gullugy ýa-da meňzeş tejribeli işgärler geçirmeli.
- Köp ýagly naharlary bişirilende has-da seresap bolyň. Gyzan ýagdaýynda olara ot düşüp biler.

**BILIN!** OT DÜŞEN ÝAGY SUW BILEN ÖÇÜRIP BOLMAÝAR, OT DÜŞEN GABY GAPAK BILEN GOWY ÝAPMALY!

**ÝATDA SAKLAŇ!** STOL BILEN BAGLY IŇ KÖP ÝAÝRAN BETBAGTÇYLYK ÝAGDAÝLARY BU TEN ÝANMALARYDYR!

Adatça olar:

- stoluň gyzgyn ýerine degeniňde;
- gaýnaýan erginleriň syçramaklygynda;
- öňdäki gorekaldaky duran gabyň ýykylmagy ýagdaýynda.

Ykjamly boluň we çagalary işläp plitanyň ýanyna göýbermäň.

## 3 TEHNIKI GÖRKEZIJILER

1 Tablisa

TEHNIKI GÖRKEZIJILER	Plitanyň modeli	
	900, 900-01, -02, -03, -04, -05	910-01,-02
Plitanyň kategoriýasy	II 2H3B/P	
Plitanyň klasy	1	
Nominal dartgynlygyň diapazony, V	-	220-230
Nominal tizligi, Hz	-	50
Elektrik tok urmadan goramagyň klasy	-	I
Gaz geçirijiniň birikdiriji rezbasý	G 1/2	
Nominal ulanylýan kuwwat, W	-	915-1000
Gaz gorekalaryň nominal kuwwatlylygy	см. табл. 2	
Gazyň harçlanylyşy		
Plitanyň ölçegleri (ini x çuňlugy x beýikligi), cm	50 x 52 x 12,7	
Plitanyň agramy, kg, köp bolmadyk	8	9,7
Düzüminde gymmat baha materiallaryň barlygy, g*, Kümüş	-	0,17
* Guralyň modifikasiýalarynyň düzüminde gymmat baha materiallaryň barlygy guralyň görkezilen görnüşine laýyk gelýär.		

- Gurnamasyna baglylykda plita (30±5) mbar ((3000±500) Pa) basyşly suwuklandyrylan СПБТ (propan-butan) gazda ýa-da (20<sup>+5,0</sup><sub>-3,0</sub>) mbar ((2000<sup>+500</sup><sub>-300</sub>) Pa) mbar basyşly G20 tebigy gazda işläp biler.
- Plitanyň gazyň beýleki görnüşine geçirmekligi gaz plitalaryna hyzmat etmeklige hukuga lisenziýasy bolan servis gullukary ýerine ýetirip biler.
- Plitanyň täzeden gurnamak 2 tablisa laýyklykda gorekanyň sopellerini we kranyň az harçlaýan wintlerini (AHW) çalyşmak arkaly ýerine ýetirilýär.

2 Tablisa

Gorelkanyň görnüşi		Suwuklandyrylan gaz (СПБТ)* P <sub>н</sub> =30 mbar (3000 Pa)				Tebigy gaz (G20) P <sub>н</sub> =20 mbar (2000 Pa)			
		N <sub>норм.</sub> , kW	N <sub>норм.</sub> , kW	soplo	AHW	N <sub>норм.</sub> , kW	N <sub>норм.</sub> , kW	soplo	AHW
Ýarym tiz hereketli gorelka GEFEST 1	900, 900-01, -02, 910-01	1,7	0,4	75	33	1,8	0,4	104	44
Tiz hereketli gorelka GEFEST 5; 6.1	900-03, -04, -05, 910-02	2,8	0,75	90	44 (40)	2,8	0,75	126	56 (40)
Ýarym tiz hereketli gorelka GEFEST 5; 6.1		1,8	0,5	75	33 (29)	1,8	0,5	104	44 (29)
Вспомогательная горелка GEFEST 5; 6.1	900-03, -04	1,0	0,5	55	33 (29)	1,0	0,5	77	44 (29)
Plitada gazyň maksimal har- çlanmasy	900, 900-01	486 g/h			685 l/h				
	900-02, 910-01	365 g/h			514 l/h				
	900-03, -04	529 g/h			705 l/h				
	900-05, 910-02	458 g/h			610 l/h				
<p>*СПБТ – suwuklandyrylan gaz «propan-butan» СТБ 2262-2012, ГОСТ 20448-2018 boýunça (ýanmaklyk üçin ýokarky gyzygynlyk H<sub>s</sub> - 98,4 MJ/m<sup>3</sup> (50,28 MJ/kg)).  Gazy kuwwatlylygy we harçlanlyşy daşky gurşawyň temperaturasy 15°C we atmosfera basyşy- 101,3 kPa (СТБ EH 30-1-1-2005 boýunça) bolan ýagdaýyna görkezilen.  "soplo" we "AHW" grafalarynda mm x 100 soplanyň nominal diametrine laýyk gelyän markirowka görkezilendir  Stoluň we demojagyň (skobkada görkezilen) gorelkalarynyň AHN TUP-y we howpsyzykly kran sazlanlyary, çalşyrylyş talap edenoklar.</p>									

## 4 TOPLUM

3 Tablisa

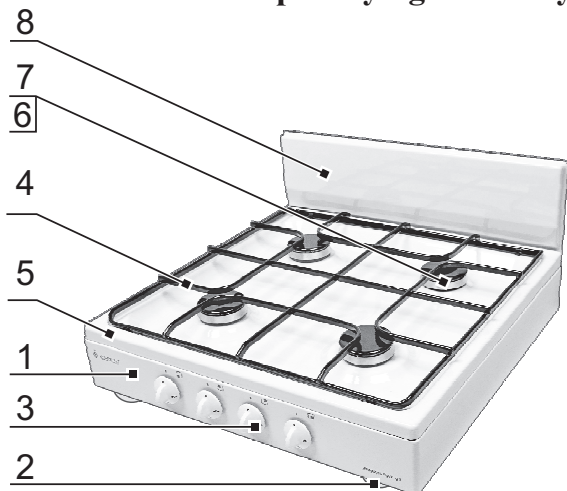
Toplumlaýyjylar	Plitanyň modeli							
	900	900-01	900-02	910-01	900-03	900-04	900-05	910-02
Plita , sany.	1	1	1	1	1	1	1	1
Tebigy gaza sopenleriň we az harçlaýan wintleriň (AHW) toplumu, sany.	1	1	1	1	-	-	-	-
Çalşyрма lüleriň toplumu, sany.	-	-	-	-	1	1	1	1
Germew, sany.	-	1	-	1	-	1	-	1
Gözenek, sany.	1	1	1	1	1	1	1	1
Stoluň gorelkalarynyň toplumu (garyjy, gapak), sany.	4	4	3	3	4	4	3	3
Birikdiriji şlang, sany.	1	1	1	1	1	1	1	1
Homyt, sany.	2	2	2	2	2	2	2	2
Burç ştuseri, sany.	1	1	1	1	1	1	1	1
Prokladka (ştuser), sany.	1	1	1	1	-	-	-	-
Filtr, sany.	-	-	-	-	1	1	1	1
Aýaklar, sany.	4	4	4	4	4	4	4	4
Ulanyş boýunça gollanma, sany.	1	1	1	1	1	1	1	1
Tehnikany hyzmat ediji ygtyýarlandyrylan edaralarynyň salgylary ("GEFEST" söwda belgisi), sany.	1	1	1	1	1	1	1	1
Kepillik kartasy, sany.	1	1	1	1	1	1	1	1
Gaplama, sany.	1	1	1	1	1	1	1	1

TM

## 5 GURNAMAK WE IŞIŇ TERTIBI

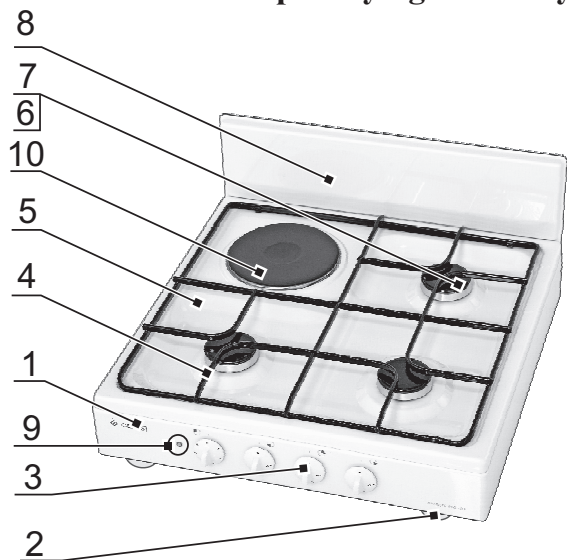
### 5.1 GURNAMAK

#### 900 modelli plitanyň gurnamasy



- 1 – korpus
- 2 – aýajyklar
- 3 – dolandyryş düwmeleri
- 4 – gözenek
- 5 – stol
- 6 – garyjy
- 7 – gorkanyň gapagy
- 8 – Germew\*
- 9 – konforkany ýakýan indikator
- 10 – elektro konforka

#### 910 modelli plitanyň gurnamasy



\* Toplum bölümine serediň

1 surat

## 5.2 STOLUŇ GORELKALARY

- Gorelkalaryň işleýşini dolandyrmaklygy kranyň ruçkalary arlaky ýerine ýetirilýär.
- Gorelalaryň ýerleşşi stoluň her kranyň ýanynda shemada görkezilendir.

### Alamatlar:

- Kran berklenen



Maksimal ot



Kiçi ot

- Hemme kranlarda ykjam režimde durnukly ody üpjün edýän “kiçi ot” derejesi bar. Ony gerek wagtynda gorelkany öçürmän birden ody gataltmak üçin hem ulanmak amatly.
- Gorelkany ýakmak üçin onuň ýanyna ody getirmeli, basmaly we kranyň ruçkasyny sagadyň diliniň tersine tarap “maksimal ot” derejesine towlamaly.
- Haçanda setde gaz basyşy uly bolsa onda, gorelka az gaz berilende yeňil ýanýar (ruçkanyň ýerleşşi maksimal we kiçi ot režimleriniň arasynda.).

**ÜNS BERIŇ:** “GAZ GÖZEGÇILIK” HOWPSYZ ULGAMY BAR BOLAN PLITALARYŇ MODEL-  
LERINDE GAZ ÝAKYLANDA, PREDOHRANITEL GURALYNY IŞLETMEK ÜÇIN, KRANYŇ TUT-  
AWAJYNY BASYLGY ÝAGDAÝDA 10 SEKUNDYŇ DOWAMYŇDA SAKLAP DURMAK GEREK.  
PREDOHRANITEL GURALY OT SÖNSE GAZ BERMEGI BES ETMEK ÜÇIN HYZMAT EDÝÄR.

## 5.3 STOLUŇ KONFORKASY (ПГЭ 910 PLITALAR ÜÇIN)

- Stolda, dolandyryş panelinde ýerleşýän, gyrgyzlygy basgançak görnüşli geçiriji arkaly sazlanýan konforka gurnalan. Konforkany ýakmak üçin geçirijiniň ruçkasyny talap edilýän režime laýyk gelyän derejä gurnamaly. Bu ýagdaýda konforkanyň ýakylandygyny habar berýän lampajyk ýanýar.
- Geçirijiniň konstruksiýasy konforkany sagadyň diline tarap we sagadyň diliniň tersine tarap towlap ýakmaklyga mümkinçilik berýär. Nahar bişirmekligi göni maksimal gyзма “6” dereje ýagdaýdan başlamak maslahat berilýär. Gaýnandan soň, ýa-da irräk konforkany ortaky ýa-da kiçi gyзма derejesine geçirmek hökmany.
- 4 tablisada konforkanyň işleýiş režimini saýlamak barada maslahatlar görkezilen.
- Taýýarlap bolanyňyzdan 5-10 minut öň konforkany öçürip bolar. Bar bolan gyrgyzlyk nahary bişirip bolmaga ýeter. Bu ýagdaý-da siz elektro energiýany we öz puluňyzy tygşytlarsyňyz.

TM

4 Tablisa

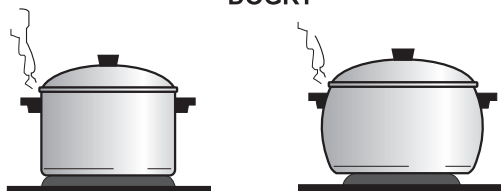
Konforkanyň režimi	Geçirijiniň ruçkasynyň ýagdaýy	Näme üçin we näme taýýarlaýarsyňyz
Öçürilen	“0”	-
«Gyzdyrma» (minimal gyzdyrma)	“1”	Nahar sowamazlygy üçin
Pes gyzgynlyk	“2”	Ýylatmak, gök önümlü nahar, kaşalar
Aralyk gyzgynlyk	“3”, “4”	Makaron önümleri, çorbalar, gaýnadylan kartoşka, ballar
Güýçli gyzgynlyk	“5”	Eskaloplar, dogralan kotletler, gowurlan kartoşka
Maksimal gyzgynlyk	“6”	Goýun kotletleri, langet, gaýnama çenli getirmek

- **BILIŇ!** NAHARY TIZ TAÝÝARLAMAK ÜÇIN GABYŇZYŇ DÜÝBI TEKIZ BOLMALY WE OL KONFORKANYŇ ÜSTÜNE GOWY DEGIP DURMALY. GABYŇ DIAMETRI KONFORKANYŇ DIAMETRINE DEŇ ÝA-DA AZAJYK ULY BOLMALY. (2 SURAT)

### NÄDOGRY



### DOGRY



2 surat

- Konforkanyň üsti we gabyň düýbi arassa bolmaly. Ýapýşan hapa ýylylyk geçirmekligi ep-esli peseldýär.
- Gyzgyn konforkalaryň birden sowamaklygyna getirmäň. Olara dökülen sowuk erginden soň olar jaýrylyp döwülip biler
- Konforkalaryň poslamazlygy üçin olaryň üstünde düýbi öl gaplary goýmaň we stoly ýuwanyňyzdan soň her gezek guraýança süpüriň. Konforkalary az salymlyk ýakyp hem olary guradyp bolar.
- Eger-de plitany köp wagtlap işletmejek bolsaňyz, onda konforkalary ýagly esgi bilen süpüriň.

## 6 IŞE TAÝÝARLYK

### 6.1 GURNAMA

- Desga gaz plitalary oturtma, birikdirme we üpjün etme haklara eýe bolan edaralaryň ökde hünärlü işgärleri tarapyndan birikdirilmeli.
- **WAJYP:** ENJAMY TÜSSEÇYKARA BIRIKDIRMELI DÄLDIR. ENJAM ULANYŞ KITAPÇASYNDA BERLEN GÖRKEZMELERE LAÝYKLYKDA SIZIŇ SEBITIŇIZDE HEREKET EDÝÄN HOWPSUZLYK TALAPLARYNY WE TEHNIKI ULANYŞ DÜZGÜNLERINI BERJAY ETMEK BILEN GURNALMALYDYR. JAÝLARYŇ ŞEMALLATMASY BOÝUNÇA ÇÄRELERE ÜNS BERMELIDIR.
- Plitany aşhana mebeliniň laklanan gatlagyda ýa-da tiz ot düşýän materiallary bolan gatlaklara (material, klýonka, kagyz we ş.m.) gurnamak gadagan. Plitanyň ýanynda duran mebel şeýle hem aşhana süpürgiji, tutlar we ş.m. zatlar ot düşmezlik üçin howsuz aralykda goýulan bolmaly.
- Plita bilen yzky diwaryň arasy 60 mm az bolmaly däl. Plitanyň gapdalky gyrasyndan mebeliň gapdalky werikal diwarlaryna (sag ýa-da çep) çenli minimal arasy – 200 mm. Plitanyň stoly bilen ýokardan asylyan asma şkafyň minimal arasy – 800 mm bolmaly. Plitanyň stoly bilen sorujynyň minimal arasy – 700 mm bolmaly.

#### Tekizlemek

- Birikdirmezden öň, sazlanýan aýajyklary ulanyp plitany gorizonta goýmaly. Gorizonta gönüligini dereje ýa-da saýyň kömegi bilen bilip bolýar, onda ýag bir gyra üşmäň tekiz ýaýramaly.

### 6.2 BIRIKDIRME

- Birikdirmezden öň, ýerli birikdirmegiň şertleriniň (görnüş we gaz basyşy) plitanyň gurnamasyna gabat gelýändigini barlamaly.
- Enjamyň sazlaýyş häsiýetnamalary belgilemede görkezilendir.
- Plitany gaz balonyna birikdirilende gaz basyşyny sazlaýjyny ulanmak zerur. GOCT 15860-84 boýunça onuň laýyk gelýän basyşy sazlaýja GOCT 21805-94 boýunça, 5 l; 12 l; 27 l we 50 l göwrümlü gaz ballonlaryny ulanmak maslahat berilýär.
- Basyşy sazlaýjy we ballon topluma girmeyär we olar aýratyn satyn alynýar.
- Plitany birikdermekligi gymyldamaýan birikdirme ýa-da maýyşgak birikdiriji şlangyň kömegi bilen hereket edýän normalara laýyklykda ýerine ýetirmeli.
- Eger-de tebigy gazyň basyşy mümkin bolan normadan ýokary geçýän bolsa (25 mbar (2500 Pa)), onda geçiriji setde basyşy bellenen beýiklige çenli peseldýän reduktor goýmaly.

TM

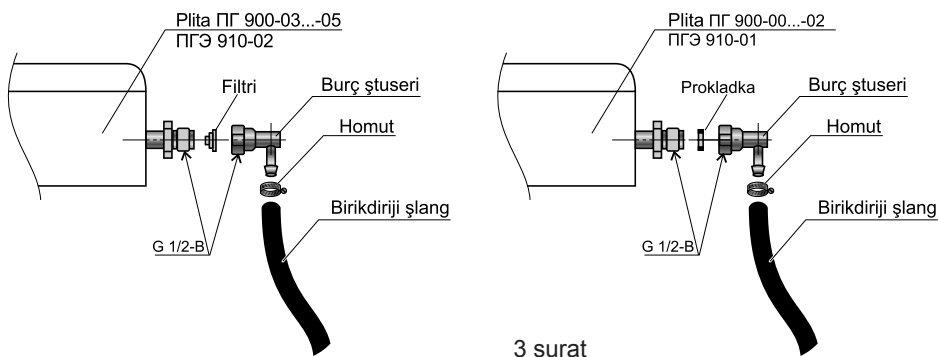
- Birikdirmezden öň dolandyryş ruçkalarynyň nul derejê getirilendigini barlamaly.
- Birikdirilenden soň gorelkalaryň işleýşini barlaň. Gorelkalaryň ody göni, bökmän we arasy üzülmeyän bolmaly.

### Şlanganyň kömegi bilen birikdirme.

- Plitany birikdirilende we gurnalanda şu aşakdaky talaplar ýerine ýetirilmeli:
  - şlangyň uzynlygynyň hemme ýeri görüňýän bolmaly;
  - şlang hiç zat bilen gysylmaly däl, güýçli egrelen bolmaly däl we süýndiriji güýçlere duçar bolmadyk bolmaly;
  - şlangyň uzynlygy 1,5 metrden gysga bolmal däl;
  - eger-de şlangada zaýаланан ýeri bar bolsa onda abatlaýyş işlerini etmek gadagan, ony dolulygyna çalyşmaly.

**BIRIKMELERİŇ GERMETIKLIGINI BARLAMAK WE GAZ ÇYKÝAN ÝERLERI OTLY ÇÖP YA-DA AÇYK OTLAR BILEN GÖZLEMEK GADAGAN!**

**ÜNS BERIŇ: PLITANY POTENSIALLARY DEŇLEMEK SISTEMASYNY GURNAMAKLYGYŇ TALAPARYNA LAÝYK GELMEÝÄN BINALARDA GAZ SETINE BIRIKDIRILENDE, ONDA YÖRİTE IZOLÝASIYA GOŞUNDYNY YA-DA TOK GEÇİRMEÝÄN GAZ ŞLANGASYNY ULANMALLY.**



3 surat

### Sete birikdirmek (ПГЭ 910 plitalary üçin)

- Güýç simi 220-230 V (50 Hz) ulgama birikdirilmeli. Enjam gurnalandan soň wilka we ulgam simi ölçümleriniň mümkinçiligini üpjün etmek üçin elýeterli bolmalydyr we gyzdyrylmaly däldir. Rozetkanyň iş zolagyndan ýokarda bolan ýagdaýynda, enjamy ýerleşdirmäge rugsat berilmeýär.

**ÝATDA SAKLAŇ: PLITANY ÝERİNDE GURNALANDAN SOŇ HÖKMANY ÝAGDAÝDA MAÝYŞGAK ŞLANGANYŇ ÝERLEŞIŞINI, GAZYŇ WE İYMITLENDIRIJI ŞNURYŇ GEÇIRILIŞINI BARLAŇ. OLAR PLITANYŇ YZKY DIWARYNA DEGLMELI DÄLDIRLER. PLITA IŞLÄN WAGTYNDA OL ÝERDE ULY TEMPERATURA EMELE GELYÄR WE BU OLARA ZYÝAN GETIRI BILER!**

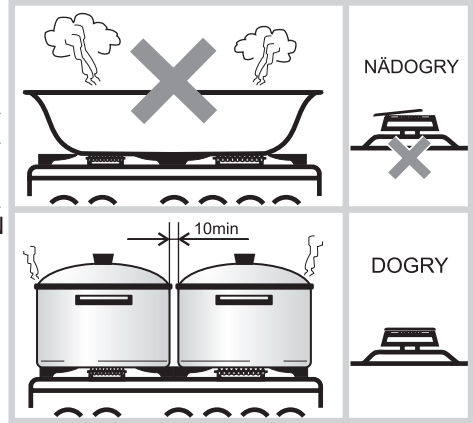
**ÜNS BERIŇ! ILKINJI GEZEK ULANMAZDAN ÖŇ ÝARYM SAGADYŇ DOWAMYNDA ELEKTRIK KONFORKALARY ÜSTÜNDE GAP GOÝMAN MINIMAL KUWWATLYKDA (GEÇIRIJINIŇ RUÇKASYNYŇ ÝAGDAÝY –“1”) GOÝUP GYZDYRMALLY.**



# 7 STOLUŇ GORELKALARYNY ULANMAK BOÝUNÇA AMALY MASLAHATLAR

- Gabyň ölçegini we gorelkalaryň işleýiş režimini ot daşynda ýanmaz ýaly we gapdally diwarlara degmez ýaly saýlamaly.

Gaz gorelkasy		Tizleşdirilen hereketli	Ýarym tizleşdirilen hereketli	Kömeççi
Gap-gajyň diametri, mm	minimal	220	160	120
	maksimal	240	240	140



- AŞAGY ÇIŞEN ÝA-DA GYŞARAN GABY ULANMAK **GADAGAN**.

4 surat

## 8 PLITA HYZMAT ETMEK

### Plitany idetmek

- Plitany arassa saklaň. Arassa plita köp wagt hyzmat edýär, onda taýýarlamak ýakymly we nahar hem işdä ýakyn bolýar.  
**ÜNS BERIŇ:** ÝUWMAZDAN ÖŇ HÖKMAN PLITANY ELEKTRO SETDEN AÝYRYŇ! (ПГЭ 910 plitalar üçin).
- Plitanyň emally gatlaryny mylaýym suwda gap ýuwujy serişde bilen, ýumşak aşhana gubkasy bilen ýuwmaly we esgi bilen süpürmeli. Plitanyň maglumat almatlary görkezilen ruçkalaryny ýuwanyzda has hem ünsli boluň.
- Eger kranlaryň gulplary öňünden çykardylan bolsa, olary steržene saldamly, urmadan geýmek gerek.
- Hapalary aýyrmak üçin demir moçalkany ýa-da pyçagy ulanmaly däl. Ýelemeşen hapany ilki bilen ölläň.
- Abraziw poroşogy, şeýle hem stoluň üstüni zaýalap biljek düzüminde kislota we beýleki aggressiw komponentlar bolan, plitanyň gatlagyny zaýalap ýa-da suratlary soýup biljek poroşoklary ulanmaň.
- Gorelkalary arassalamak ýa-da plitanyň stoluny ýuwmak üçin, gorelkalary aýyrsaň amaly bolar.
- Gorelkalaryň emally gapagyny we stoluň gözenegini demir moçalka bilen ýa-da ownuk abraziwly arassalaýjy serişdeli esgi bilen ykjam süpürüp bolar.
- ÜNS BERIŇ!** GAP-GAÇ ÝUWÝAN MAŞYNYDA GURALYŇ ALÝUMIN WE BOÝALAN BÖLEKLERINI ÝUWMAK GADAGAN EDILÝÄR.
- PLITANY BUG BILEN ARASSALAMAK GÖZ ÖŇÜNDE TUTULAN DÄLDIR.

TM

## 9 MÜMKİN BOLAN DÖWÜLMELER WE OLARY BEJERMEKLIĞIŇ USULLARY

5 Tablisa

Näme bolýar	Sebäbi	Nädir bejermeli
1. Gorelka ýananok ýa-da pes ýanýar.	- setdäki basyş örän pes - gorelka gyşyk gurnalan - soplusy bitipdir	- gaz üpjünçilik edarasyna ýüz tutuň - gorelkany dogry gurnamaly - inçe sim ýa-da iňňe bilen soplony arassalamaly
2. Gorelka dartgynly ody bölünip ýanýar.	- setdäki basyş örän güýçli	- gaz üpjünçilik edarasyna ýüz tutuň - ýanmak kadaly ýagdaýa gelyänçä gaz beriji ruçkany peseltmeli
3. Gyzanda kranyň ruçkasy agyr aýlanýar	- kranyň ýaglaýjysy gutardy	- *krany çalyşmak gerek.
4. Elektroenjam tutuşlygyna işlänok	- plita sete birikdirilmedik - ýymitlendiriji şnury üzülen	- plitany birikdirmeli - * ýymitlendiriji şnury çalyşmaly
5. Konforka: - geçirijiniň derejeliriniň käbirinde ýa-da hemmesinde işlänok.	- geçiriji döwülen - konforkanyň bir spiraly üzülen - geçiriji zaýalanan - birikdirmede aragatnaşyk ýok - konforka döwülen	- * geçirijini çalyşmaly - * konforkany çalyşmaly - * geçirijini çalyşmaly - * bejermeli - * konforkany çalyşmaly

\* İşler serwis gullugy tarapyndan ýerine ýetirilýär

## 10 ABATLAÝYŞ GULLUKLARA MASLAHAT

### Gazyň dürlü basyşlaryň düzemesi

Eger sazlama başga basyşly gazyň ulanylyşyna ýerine ýetirilen bolsa, ussa gurnalşyň kepillendirij kartasynda hökmän bellik etmelidir. Gazy üpjün ediji edaranyň tehnologiği instruksiyalaryna laýyklykda, ussa guralyň germetikligini barlamaly. Gazyň başga görnüşinde (basyşynda) işlemek üçin gorelkalaryň lülerini çalyşmak we kranlarda az harçlanma wintlerini (AHW) çalyşmak gerek. Lüleler we AHW-ler öz belgilere eýe bolýar we 3-nji bölümindäki tablisa görä oturdylýar.

Soplany çalyşmak üçin gorelkada zerur:

- gözenegi aýyrmak
- gorelkadan garyjyly şlyapany aýyrmak
- torsly gaýka açary (S=8 mm) bilen towlamaly we soplany çalyşmaly

- ýygnamaklygy şu yzygiderligiň tersine edip ýerine ýetirmeli

**ПГ 900, ПГ 900-01, ПГ 900-02; ПГЭ 910-01**

**Gorelkalaryň sopolalaryny we kranyň az harçlaýyş wintlerini (AHW) çalyşmak:**

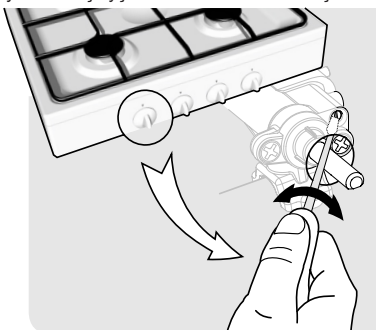
- stoluň gözenegini we gorelkasyny aýyrmaly
- plitany gapdalky diwara goymaly
- plitanyň düýbini aýyrmaly (ПГЭ 910 plitalar üçin)
- kranyň az harçlaýyş wintlerini gaýka açary (S=9 mm) bilen towlap aýyrmaly we çalyşmaly.

- plitany yzyna ýygnamaklygy hem ýaňky yzygiderligiň tersine edip ýerine ýetirmeli.

**ПГ 900-03 ... -05, ПГЭ 910-02**

Gorelkanýň soperlerini çalyşylynyndan soň BMP kranlaryny kadalaşdyrmaly. Munuň üçin kranyň sapyny “kiçi ot” derejesin eltmeli, sapyny ştokdan we yrzyn berkidişden sydyrmaly, we otwertka bilen BMP towlap kiçi yöne durmuky ody gazanmaly.

Gurnamanyň dogrudygyny barlamak üçin sapy “maksimal ot” derejesinden tiz ýagdaýda “kiçi ot” derejesine towlamaly. Bu ýagdaýda ot öçmeli däl.



5 surat

## 11 PLITA TEHNIKI HYZMAT ETMEK

- Plita tehniki hyzmat etmek sebitdäki hereket edýän Düzgünlere laýyklykda ýgtyýarly edaralaryň specialistleri tarapyndan ýerine ýetirilýär.
- Plitanyň ulanyş möhleti – 10 ýyl, bu möhlet dolandan soň gündeki durmuşda ulanylýan gaz enjamlaryň gözegçilik edýän edara, plitanyň soňraky ulanyşa ýarawly möhletini kesgitlemek ýa-da ony çalyşmaklygyny zerurdygyny bilmek üçin ýüz tutmaly.
- Belarus Respublikasynyň çäginde, normatiw hyzmat möhleti gutaran, iýmiti taýýarlamak üçin niýetlenen gaz we gaz-elektrik öý gurallaryň tehniki ýagdaýynyň diagnostikasyna hereket edýän düzgün we kadalara laýyklykda, indiki ahyrky ulanmaklygynyň möhleti 10 ýyldan artyk bolmaly däl.

## 12 GÖÇÜRMEK WE SAKLAMAK

- Stoly zawod gaplamasynda onda görkezilen manipulýasiýa alamatlarynyň talaplaryna laýyklykda göçürilmelidir.
- Göçürilýän transport we saklawhana stoly atmosfera ygalyndan we mehaniki zeperlerden goramaklygy üpjün etmeli.
- Stollar gaplanan görnüşinde jaýda saklanylmaly. ПГ 900 plitalar üçin jaýdaky temperatura minus 50 °C –den plýus 40 °C çenli bolmaly. ПГЭ 910 plitalar üçin bolsa - plýus 5 °C –den plýus 40 °C çenli bolmaly.

## 13 UTILIZASIÝA

- Eger-de Siz köne plitany çalyşmak isleseňiz, onda elektro enjamlara gözegçilik edýän edara ulilizasiýanyň tertibini düşünmek üçin ýüz tutmak zerurdyr.
- Eger-de stol zibilhana taşlanyp, onda ol çagalaryň eline düşse ol betbagtçylykly hadysa getir biljekdigini ýatdan çykarmaň. Ony maksimal howpsuz etmek üçin alada ediň. Iýmitlendiriji şnury kesiş we bar bolan elektro uzellerini aýyryň (konforka, geçiriji we ş.m.).

## 14 ÖNDÜRÜJINIŇ KEPILLIGI

*Bu kepillik borçnamalary kanun tarapyndan tassyklanan ulanyjynyň hukuklaryny çäklendirmeyär*

- Kepillendirilen kartasy ulanyş boýunça gollanmasynyň aýrylmaz bölegidir.
- Guralyň öndürilen senesi kepillendirilen kartda (“guralyň öndürilen senesi” grafasynda) we guralyň korpusyna ýelmenen tabliçkanyň aşaky setirinde görkezilen. Senäni aýdyňlaşdyрма: 2 sany belgi – öndürilen aýy, 4 sany belgi – öndürilen ýyly.
- Guralyň kabul etmesi barada maglumat kepillendirilen kartda görkezilen.
- Desgalary ulanma garantiýa möhleti – söwda ulgamy arkaly satyn alma gününden 2 ýyldyr; eger ulanyş gollanmasynda ýa-da garantiýa kartasynda satuw barada belligi ýok bolsa, onda öndürilme gününden, umumy ýaşayyş jaýlarynda ýa-da başga umumy ulanyş ýerlerinde oturdylan desgalary daşary.
- Umumy ýaşayyş jaýlarynda ýa-da başga umumy ulanyş ýerlerinde oturdylan desgalaryň garantiýa möhleti – satuw gününden bäri 6 aýdyr; eger ulanyş gollanmasynda ýa-da garantiýa kartasynda satuw barada belligi ýok bolsa, onda öndürilme gününden.

TM

- Kepillik abatlaýyş işleri ygtyýary bolan servis merkeziniň işgärleri tarapyndan ýerine ýetirilýär.
- Abatlaýş işi ýerine ýetirýän, servis merkeziniň wekili kepillik kartadaky bölünip alynýan talony we onuň koreşogyny doldurmaga borçludyr.
- **ÜNS BERIŇ: KEPILLIK ABATLAÝYŞ IŞLERI BILEN BAGLYLYKDA ÝÜZE ÇYKÝAN DÜŞÜNÜŞMEZLIKLERI ARADAN AÝYRMAK ÜÇIN SATYJYDAN "SERWIS MERKEZINIŇ ADRESI WE ADY" PUNKTYNDA "SATUW ŞAHADATNAMASY" BÖLÜMINI WE KEPILLIK TALONLARYNYŇ DOLDURYLMAGYNY TALAP EDIŇ.**
- Kepillik borçnamalary şu aşakdaky ýagdaýlarda ýerine ýetirilmeýär:
  - satylandan soň ulanyjy tarapyndan tolpum dældigi ýüze çykarylsa;
  - satylandan soň ulanyjynyň günäsi boýunça ýüze çykarylan mehaniki zeperler;
  - göçürmegiň we saklamagyň düzgünleri berjaý edilmese;
  - gurnamanyň we ulanyşyň düzgünleri berjaý edilmese;
  - plitany muňa hukugy bolmadyk adamlar tarapyndan sökmek we abatlamak;
  - stoly kommersiýa maksadynda ýa-da umumy iýmit edaralarynda ulanylsa;
  - oturtma talonynda gaz desgasynyň oturdylandygy we birikdirilendigi barada edaranyň belligi ýok bolsa.
- **ÜNS BERIŇ: DESGANY ÄHLI OTURTMA, ÜPJÜN ETME WE SOŇRAKY TÄMIR IŞLERI DURMUŞ GAZ DESGALARY OTURTMA, BIRIKDIRME WE ÜPJÜN ETME ŞU WAGT HEREKET EDYÄN KANUNLARY LAÝYKLYKDA RUGSADYNA EYE BOLAN HÜNÄRMENI ÝA-DA PERSONALY TARAPYNDAN GEÇIRILMELI.**
- Desgany üpjün we tämir etme meseleleri boýunça, hem garantiýa güçde bolanda, hem-de onuň möhleti geçende-de, satyja ýa-da onuň tarapyndan garantiýa kartasynda görkezilen servis edaralara yüz tutmak gerekdir. Öndürjiniň zawodynyň servis gullugy size kömek eder we ähli soraglaryňyza jogap berer.

Unitar kärhanasy "Gefest-tehnika":

Belarus Respublikasy, 224002

Brest ş., Suworow köç., 21

elektron poçtanyň salgysy: [gt.sa@gefest.org](mailto:gt.sa@gefest.org)

Tölegsiz gyzgyn liniýa:

- Belarus Respublikasy üçin - 8 801 201 44 44
- Russiýa, Gazagystan, Özbekistan üçin - 8 10 800 2010 44 44
- Ukraina, Litwa, Latwiýa üçin - 00 800 2010 44 44
- beýleki ýurtlar üçin - +375 162 27 67 62

6 Tablisa

Enjamlaşdyrylmagy	Plitanyň modeli							
	900	900-01	900-02	910-01	900-03	900-04	900-05	910-02
<b>Germew</b>		•		•		•		•
<b>Stoluň gorelkalary, sany</b>	4	4	3	3	4	4	3	3
<b>GAZ GÖZEGÇILIK</b>					•	•	•	•
<b>Elektro konforka</b>				•				•
<b>Birikdiriji şlang</b>	•	•	•	•	•	•	•	•
<b>Aýajyklar</b>	•	•	•	•	•	•	•	•
<b>Plitanyň modifikasiýasy</b>								
<b>K17 – goňur plita</b>	•		•		•		•	

## ЗМІСТ

1 ЗАГАЛЬНІ ВКАЗІВКИ	132
2 ВИМОГИ БЕЗПЕКИ	132
3 ТЕХНІЧНІ ХАРАКТЕРИСТИКИ	134
4 КОМПЛЕКТНІСТЬ	136
5 КОНСТРУКЦІЯ І ПОРЯДОК РОБОТИ	137
5.1 КОНСТРУКЦІЯ	137
5.2 ПАЛЬНИКИ СТОЛУ	138
5.3 КОНФОРКА СТОЛУ (ДЛЯ ПЛИТ ПГЭ 910)	138
6 ПІДГОТОВКА ДО РОБОТИ	140
6.1 УСТАНОВЛЕННЯ	140
6.2 ПІДКЛЮЧЕННЯ	140
7 ПРАКТИЧНІ ПОРАДИ	142
3 ВИКОРИСТАННЯ ПАЛЬНИКІВ СТОЛУ	142
8 ОБСЛУГОВУВАННЯ ПЛИТИ	142
9 МОЖЛИВІ НЕСПРАВНОСТІ ТА МЕТОДИ ЇХНЬОГО УСУНЕННЯ	143
10 РЕКОМЕНДАЦІЇ РЕМОНТНИМ СЛУЖБАМ	143
11 ТЕХНІЧНЕ ОБСЛУГОВУВАННЯ ПЛИТИ	144
12 ТРАНСПОРТУВАННЯ ТА ЗБЕРІГАННЯ	144
13 УТИЛІЗАЦІЯ	144
14 ГАРАНТІЇ ВИГОТОВЛЮВАЧА	144
ОСНАЩЕНІСТЬ МОДЕЛЕЙ ПЛИТ	146
ДОДАТОК: ГАРАНТІЙНА КАРТА	

## 1 ЗАГАЛЬНІ ВКАЗІВКИ

- Цей посібник з експлуатації поширюється на плити газові побутові настільні (далі за текстом плити) ПГ 900 і плити газоелектричні побутові настільні (далі за текстом плити) ПГЭ 910, їхні моделі та модифікації та чинний тільки в тих країнах, чії символи зазначено на обкладинці. Плити призначено для готування харчових продуктів у побутових умовах.
- Вид кліматичного виконання УХЛ 4 згідно з ГОСТ 15150-69.
- Прилад сертифікований відповідно до вимог нормативних правових актів (НПА та ТНПА), за якими проведена обов'язкова сертифікація.
- Під час купівлі зніміть пакування та переконайтеся, що плиту не ушкоджено, цілком укомплектовано, а торговельною організацією правильно заповнено «Посвідчення продажу» та гарантійні талони.
- Плита має бути підключена тільки фахівцем організації, яка має ліцензію на право установлення та обслуговування газових плит. Для здійснення гарантійного обслуговування Вашої плити необхідно звернутися в сервісний центр з обслуговування побутової техніки (адреса записується в посвідчення продажу та гарантійні талони під час купівлі). Подальші ремонти та обслуговування мають виконувати фахівці вповноважених організацій.
- Перед підключенням вимагайте перевірки відповідності виду та тиску газу настроюванню плити, параметри якого зазначені в цьому посібнику з експлуатації та на табличці плити.
- Під час підключення плити має бути заповнено талон установлення.
- Самовільно та неправильно підключена плита, недотримання правил техніки безпеки можуть призвести до отруєння газом, опіків, пожежі, поразці електричним струмом. Уважно прочитайте цей посібник. Він містить важливу інформацію з установлення, правильного й безпечного використання та обслуговування плити.
- Збережіть посібник, що допоможе розв'язати виниклі питання.
- Виробник не несе відповідальності за наслідки, пов'язані з неправильним установленням, ремонтом і використанням плити.

## 2 ВИМОГИ БЕЗПЕКИ

- Особи, що користуються плитами, зобов'язані знати правила безпечного поводження з побутовими газовими й електричними приладами та уважно вивчити цей посібник.
- Прилад не призначений для використання в комерційних і виробничих зонах.
- Використання газової (газоелектричної) плити веде до утворення тепла та вологості на кухні. У приміщенні має бути гарна вентиляція: необхідно тримати відчиненими природні вентиляційні отвори або установити механічний вентиляційний пристрій. Під час інтенсивного та тривалого використання плити необхідно

застосовувати додаткову вентиляцію, наприклад, роботу механічного вентиляційного пристрою на більшій потужності. Об'єм приміщення кухні має бути не менше:

- для плит із 3 газовими пальниками - 12 м<sup>3</sup>;

- для плит із 4 газовими пальниками - 15 м<sup>3</sup>.

- **ЗАБОРОНЯЄТЬСЯ: КОРИСТУВАТИСЯ ПЛИТОЮ, ЯКЩО ТИСК ГАЗУ В МЕРЕЖІ НЕ ВІДПОВІДАЄ ЗАЗНАЧЕНОМУ В ПОСІБНИКУ ТА НА ТАБЛИЧЦІ ПЛИТИ ТИСКУ!**
- Розміщення та експлуатація газових балонів, що підключаються до плити, мають здійснюватися відповідно до чинних на Вашій території документів в галузі безпеки та газопостачання.
- Загальний кран подачі газу має перебувати на видному, легкодоступному місці.
- **УВАГА! ПЛИТИ ПГЭ 910 ВИКОНАНІ ЗА I КЛАСОМ ЕЛЕКТРОБЕЗПЕЧНОСТІ ТА МАЮТЬ ПІДКЛЮЧАТИСЯ ДО РОЗЕТКИ ІЗ ЗАЗЕМЛЕННЯМ.**
- **ЗАБОРОНЯЄТЬСЯ** для запобігання пожежі:
  - КОРИСТУВАТИСЯ НЕСПРАВНОЮ ПЛИТОЮ;
  - УСТАНОВЛЮВАТИ ПЛИТУ В МІСЦЯХ ІЗ ПІДВИЩЕНИМ РИЗИКОМ ПОЖЕЖНОЇ НЕБЕЗПЕКИ (ВПРИТУЛ ДО ДЕРЕВ'ЯНИХ, ПОКРИТИХ ШПАЛЕРАМИ, ГОРЮЧИМ ПЛАСТИКОМ ТА Т. П. ПОВЕРХОНЬ);
  - ЗАЛИШАТИ ПРАЦЮЮЧУ ПЛИТУ БЕЗ ДОГЛЯДУ;
  - ВИКОРИСТОВУВАТИ ПЛИТУ НЕ ЗА ПРИЗНАЧЕННЯМ (ДЛЯ ОБІГРІВУ ПРИМІЩЕННЯ, СУШІННЯ БІЛИЗНИ ТА Т.П.);
  - НАВАНТАЖУВАТИ ПЛИТУ МАСОЮ БІЛЬШЕ 20 КГ;
  - САМОВІЛЬНО РОБИТИ ЯКІ-НЕБУДЬ КОНСТРУКТИВНІ ЗМІНИ ПЛИТИ;
  - ЗБЕРІГАТИ БІЛЯ ПЛИТИ ЛЕГКОЗАЙМИСТІ ПРЕДМЕТИ (ГОРЮЧІ РЕЧОВИНИ, АЕРОЗОЛІ, ПАПІР, ГАНЧІРКИ ТА Т.П.);
  - ДОПУСКАТИ ДІТЕЙ ДО ПРАЦЮЮЧОЇ ПЛИТИ.
- Плиту не призначено для використання споживачами (включаючи дітей) зі зниженими фізичними, почуттєвими або розумовими спроможностями або за відсутності в них досвіду чи знань, якщо вони не перебувають під контролем або не проінструктовані про використання приладу відповідальною за їхню безпеку особою.  
Діти повинні перебувати під контролем для недопущення гри із плитою.
- **УВАГА: ПЛИТА ПІД ЧАС РОБОТИ СИЛЬНО НАГРІВАЄТЬСЯ. УНИКАЙТЕ ДОТИКУ ДО НАГРІВАЛЬНИХ ЕЛЕМЕНТІВ ПЛИТИ!**
- **УВАГА: З ПОЯВОЮ В ПРИМІЩЕННІ ЗАПАХУ ГАЗУ НЕОБХІДНО ПЕРЕКРИТИ ВЕНТИЛЬ БАЛОНА (ЗАГАЛЬНИЙ КРАН ПОДАЧІ ГАЗУ), ЗАЧИНИТИ ВСІ КРАНИ ПЛИТИ, ВІДЧИНИТИ ВІКНА ТА НЕ РОБИТИ НІЯКИХ ПОВ'ЯЗАНИХ З ВОГНЕМ АБО ІСКРОУТВОРЕННЯМ ДІЙ: НЕ ЗАПАЛЮВАТИ СІРНИКИ, НЕ КУРИТИ, НЕ ВМИКАТИ (ВИМИКАТИ) ОСВІТЛЕННЯ ТА ЕЛЕКТРОПРИЛАДИ Й Т.П. ДО УСУНЕННЯ ВИТОКІВ!**
- Для усунення витоку газу необхідно негайно викликати аварійну газову службу.

- Коли плита не працює, загальний кран подачі газу має бути закрито.
- Перед миттям або проведенням інших робіт з обслуговування плити необхідно відключити від електромережі.
- При пошкодженні шнура живлення його заміну, щоб уникнути небезпеки, повинен проводити виробник, сервісна служба або аналогічний кваліфікований персонал.
- Особливу обережність проявляйте при готуванні страв із великою кількістю жиру або олії. Перегрті, вони легко запалюються.

**ЗНАЙТЕ:** НЕ МОЖНА ГАСИТИ ВОДОЮ МАСЛО АБО ОЛІЮ, ЩО ЗАПАЛИЛИСЯ. ПОСУД ІЗ ВОГНЕМ ПОТРІБНО ЩІЛЬНО НАКРИТИ КРИШКОЮ!

**ПАМ'ЯТАЙТЕ:** НАЙПОШИРЕНІШИМИ ПОВ'ЯЗАНИМИ ІЗ ПЛИТОЮ НЕЩАСНИМИ ВИПАДКАМИ Є ОПІКИ!

Звичайно вони відбуваються:

- через дотик до гарячих частин столу;
- через розпліскування киплячих рідин;
- через перевертання посуду, що стоїть на передніх конфорках.

Будьте обережними, та не допускайте дітей до працюючої плити.

### 3 ТЕХНІЧНІ ХАРАКТЕРИСТИКИ

Таблиця 1

Технічні характеристики	Модель плити	
	900, 900-01, -02, -03, -04, -05	910-01,-02
Категорія плити	II 2H3BP	
Клас плити	1	
Діапазон номінальних напруг, V	-	220-230
Номінальна частота, Hz	-	50
Клас захисту від поразки електричним струмом	-	I
Приєднувальне різьблення газопроводу	G 1/2	
Номінальна споживана потужність, W	-	915-1000
Номінальна потужність газових пальників	див. табл. 2	
Витрата газу		
Розміри плити (ширина x глибина x висота), cm	50 x 52 x12,7	
Маса плити, kg, не більше	8	9,7
Вміст дорогоцінних матеріалів, g*, срібло	-	0,17
* Вміст дорогоцінних матеріалів в модифікаціях приладу відповідає вказаному для моделі приладу.		

- Плита залежно від настроювання може працювати на зрідженому СПБТ (пропан-бутан) газі з тиском  $(30 \pm 5)$  mbar ( $(3000 \pm 500)$  Pa) або на природному газі G20 з тиском  $(20_{-3,0}^{+5,0})$  mbar ( $(2000_{-300}^{+500})$  Pa).
- Переведення плити на інший вид газу можуть провадити сервісні служби, що мають ліцензію на право обслуговування газових плит.
- Перелагодження плити провадиться через заміну сопел пальників і гвинтів малої витрати (ГМВ) кранів відповідно до таблиці 2.



Таблиця 2

Тип пальника		Зріджений газ (СПБТ)* P <sub>н</sub> =30 mbar (3000 Pa)				Природний газ (G20) P <sub>н</sub> =20 mbar (2000 Pa)			
		Нном., kW	Нмін., kW	Сопло	ГМВ	Нном., kW	Нмін., kW	Сопло	ГМВ
Горілка полушвидкої дії GEFEST 1	900, 900-01, -02, 910-01	1,7	0,4	75	33	1,8	0,4	104	44
Горілка швидкої дії GEFEST 5; 6.1	900-03, -04, -05, 910-02	2,8	0,75	90	44 (40)	2,8	0,75	126	56 (40)
Горілка полушвидкої дії GEFEST 5; 6.1		1,8	0,5	75	33 (29)	1,8	0,5	104	44 (29)
Допоміжна горілка GEFEST 5; 6.1	900-03, -04	1,0	0,5	55	33 (29)	1,0	0,5	77	44 (29)
Максимальна витрата газу на плиті	900, 900-01	486 g/h				685 l/h			
	900-02, 910-01	365 g/h				514 l/h			
	900-03, -04	529 g/h				705 l/h			
	900-05, 910-02	458 g/h				610 l/h			
<p>*СПБТ - зріджений газ «пропан-бутан» згідно з СТБ 2262-2012, ГОСТ 20448-2018 (вища теплота згоряння HS - 98,4 MJ/m<sup>3</sup> (50,28 MJ/kg)).  Потужність і витрата газу зазначені при температурі навколишнього середовища 15 °C і атмосферному тиску 101,3 kPa (за СТБ EN 30-1-1-2005).  У графах «сопло» і «ГМВ» зазначено маркування, що відповідає номінальному діаметру сопла mm x 100.  МВ кранів з безпекою горілок столу (вказані в дужках) регульовані, не потребують заміни.</p>									

● Показники енергетичної ефективності варильної поверхні плит мод. 900:

Параметри	Позначення, одиниця виміру	Значення	
Моделі плит		900, -01, -03, -04	900-02, -05
Тип варильної поверхні		газовий	
Кількість газових пальників		4	3
Показник енергоефективності газового пальника	EE <sub>gas burner</sub> %	>55	
Показник енергоефективності газової варильної поверхні	EE <sub>gas hob</sub> %	>55	

UA

- Показники енергетичної ефективності варильної поверхні плит мод. 910:

Параметри	Символ	Значення
Моделі плит		910-01, -02
Тип варильної поверхні		комбінований
Кількість зон та/або площин для приготування їжі		1
Технологія нагріву		суцільні поверхні (плити)
Діаметр корисної площі поверхні на зону приготування їжі	Ø, cm	14,5
Споживання енергії на зону або площину для приготування їжі з розрахунку на кілограм	EC <sup>electric cooking'</sup> W•h/kg	<195
Кількість газових пальників		3
Енергоефективність кожного газового пальника	EE <sup>gas burner'</sup> %	>55

## 4 КОМПЛЕКТНІСТЬ

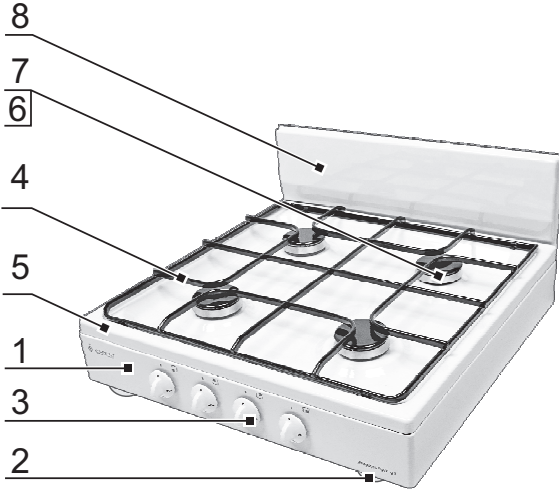
Таблиця 3

Комплектуючі	Модель плити							
	900	900-01	900-02	910-01	900-03	900-04	900-05	910-02
Плита, шт.	1	1	1	1	1	1	1	1
Комплект сопел і гвинтів малої витрати (ГМВ) для природного газу, шт.	1	1	1	1	-	-	-	-
Комплект сопел для природного газу, шт.	-	-	-	-	1	1	1	1
Щиток, шт.	-	1	-	1	-	1	-	1
Решітка, шт.	1	1	1	1	1	1	1	1
Комплект пальників столу (змішувач, кришка), шт.	4	4	3	3	4	4	3	3
Шланг приєднувальний, шт.	1	1	1	1	1	1	1	1
Хомут, шт.	2	2	2	2	2	2	2	2
Штуцер кутовий	1	1	1	1	1	1	1	1
Прокладка (у штуцер), шт.	1	1	1	1	-	-	-	-
Фільтр, шт	-	-	-	-	1	1	1	1
Ніжки, шт.	4	4	4	4	4	4	4	4
Посібник з експлуатації, шт.	1	1	1	1	1	1	1	1
Адреси вповноважених організацій з обслуговування техніки (товарний знак «GEFEST»), шт.	1	1	1	1	1	1	1	1
Гарантійна карта, шт.	1	1	1	1	1	1	1	1
Пакування, шт.	1	1	1	1	1	1	1	1

## 5 КОНСТРУКЦІЯ І ПОРЯДОК РОБОТИ

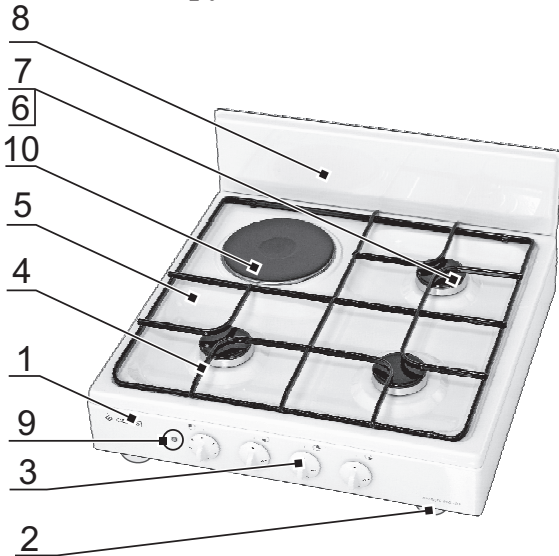
### 5.1 КОНСТРУКЦІЯ

#### Конструкція плити мод. 900



- 1 - корпус
- 2 - ніжки
- 3 - ручки керування
- 4 - решітка
- 5 - стіл
- 6 - змішувач
- 7 - кришка пальника
- 8 - щиток\*
- 9 - індикатор вмикання конфорки
- 10 - електроконфорка

#### Конструкція плити мод. 910



\* Див. розділ комплектність



UA

Рис.1

## 5.2 ПАЛЬНИКИ СТОЛУ

- Керування роботою пальників здійснюється за допомогою ручок кранів.
- Положення пальників на столі схематично зображено біля кожного крана.

### Символи:

- Кран закрито
-  Максимальне полум'я
-  Мале полум'я

- Усі крани мають фіксоване положення «мале полум'я», що забезпечує стійке горіння в економічному режимі. Цим режимом також зручно користуватися за необхідності різко зменшити вогонь, не виключаючи пальник.
- Щоб запалити пальник, потрібно піднести до нього вогонь, натиснути та повернути ручку крана проти годинникової стрілки в положення «максимальне полум'я».
- Пальник запалюється легше з меншою подачею газу (положення ручки між максимальним і малим полум'ям), якщо в мережі великий тиск.

**УВАГА:** ДЛЯ МОДЕЛЕЙ ПЛИТ, ЯКІ МАЮТЬ СИСТЕМУ БЕЗПЕКИ «ГАЗ КОНТРОЛЬ», ПІСЛЯ РОЗПАЛЮВАННЯ ГАЗУ РУЧКУ КРАНУ НЕОБХІДНО УТРИМУВАТИ НАТИСНУТОЮ ПРОТЯГОМ 10 СЕКУНД ДЛЯ СПРАЦЮВАННЯ ЗАПОБІЖНОГО ПРИСТРОЮ. ЗАПОБІЖНИЙ ПРИСТРІЙ СЛУЖИТЬ ДЛЯ ПРИПИНЕННЯ ПОДАЧІ ГАЗУ КОЛИ ГАСНЕ ПОЛУМ'Я.

## 5.3 КОНФОРКА СТОЛУ (ДЛЯ ПЛИТ ПГЭ 910)

- На столі встановлено конфорку, температура нагрівання якої регулюється розташованим на панелі керування ступеневим перемикачем. Для вмикання конфорки необхідно ручку перемикача встановити в положення, що відповідає необхідному режиму. При цьому загориться сигнальна лампочка вмикання конфорки.
- Конструкція перемикача дозволяє вмикати конфорку як за, так і проти ходу годинникової стрілки. Готування їжі рекомендується починати відразу на максимальній потужності з положення «6». Після закипання або трохи раніше необхідно перемкнути конфорку на мінімальну або середню потужність.
- У таблиці 4 наведено рекомендації з вибору режимів роботи конфорки.
- За 5-10 хвилин до закінчення готування конфорку можна вимкнути. Набраного нею тепла вистачить для закінчення готування. При цьому Ви заощаджуєте електроенергію та свої гроші.

Таблиця 4

Режим конфорки	Положення ручки перемикача	Для чого чи що готувати
Вимкнено	“0”	–
«Томління» (мінімальне нагрівання)	“1”	Щоб страва не охолонула
Слабке нагрівання	“2”	Підігрів, овочеві страва, каші
Середнє нагрівання	“3”, “4”	Макаронні вироби, супи варена картопля, варення
Сильне нагрівання	“5”	Ескалопи, рубані котлети, смажена картопля
Максимальне нагрівання	“6”	Баранячі котлети, лангет, доведення до кипіння

- **ПАМ'ЯТАЙТЕ!** для швидкого ГОТУВАННЯ їжі ПОСУД МАЄ БУТИ ІЗ ПЛОСКИМ ДНОМ, ЩО ДОБРЕ ПРИЛЯГАЄ ДО ПОВЕРХНІ КОНФОРКИ. ДІАМЕТР ПОСУДУ МАЄ РІВНЯТИСЯ АБО БУТИ ТРОХИ БІЛЬШЕ ДІАМЕТРА КОНФОРКИ (РИС. 2).

неправильно



правильно

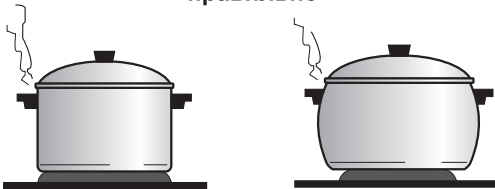


Рис.2

- Поверхня конфорки та дно посуду мають бути чистими. Бруд, що прикипів, значно знижує теплопередачу.
- Не допускайте різкого охолодження гарячої конфорки. Від пролитої на неї холодної рідини вона може потріскатися та вийти з ладу.
- Щоб конфорка не іржавіла, не ставте на неї каструлі з мокрим дном і щораз протирайте її після миття насухо. Підсушити конфорку можна короткочасним вмиканням.
- Якщо плита протягом довгого часу не використовується, змажте конфорку промасленою ганчіркою.

UA

## 6 ПІДГОТОВКА ДО РОБОТИ

### 6.1 УСТАНОВЛЕННЯ

- Підключення приладу має здійснювати тільки кваліфікований персонал організацій, що мають право на установлення, підключення та обслуговування газових плит.
- **ВАЖЛИВО:** ПРИЛАД НЕ СЛІД ПРИЄДНУВАТИ ДО ДИМОХОДУ. ПРИЛАД МАЄ БУТИ ВСТАНОВЛЕНО ВІДПОВІДНО ДО ВКАЗІВОК ПОСІБНИКА З ЕКСПЛУАТАЦІЇ ТА З УРАХУВАННЯМ ВИМОГ БЕЗПЕКИ Й ТЕХНІЧНОЇ ЕКСПЛУАТАЦІЇ, ЩО ДІЮТЬ У ВАШОМУ РЕГІОНІ. ВАРТО ЗВЕРНУТИ УВАГУ НА ЗАХОДИ ЩОДО ВЕНТИЛЯЦІЇ ПРИМІЩЕНЬ.
- Забороняється встановлювати плиту на лаковану поверхню кухонних меблів або покриту легкозаймистими матеріалами (матерія, церата, папір і т.д.). Меблі, що знаходяться поруч із плитою, а також кухонні рушники, штори та т.п. мають знаходитися на безпечній відстані, щоб уникнути їхнього спалахнення.
- Плита має відстояти від поверхні стіни позаду не менше ніж на 60 мм. Мінімальна відстань від бічного краю плити до бічних вертикальних стінок меблів (праворуч або ліворуч) – 200 мм. Мінімальна відстань від столу плити до навісних шаф зверху – 800 мм. Мінімальна відстань від столу плити до витяжки – 700 мм.

#### Вирівнювання

- Перед підключенням, використовуючи регульовальні ніжки, виставити плиту в горизонтальне положення. Горизонтальність можна перевірити рівнем або за допомогою сковороди, жир на якій повинен розтікатися рівномірно та не збиратися біля краю.

### 6.2 ПІДКЛЮЧЕННЯ

- Перед підключенням необхідно перевірити відповідність місцевих умов підключення (вид і тиск газу) настроюванню плити.
- Параметри настроювання приладу наведено в маркуванні.
- Якщо плита підключається до газового балона, необхідно застосовувати регулятор тиску газу. Рекомендується використовувати газовий балон об'ємом 5 л; 12 л; 27 л або 50 л згідно з ГОСТ 15860-84 з відповідним йому регулятором тиску згідно з ГОСТ 21805-94.
- Регулятор тиску та балон не входять у комплект поставки, а купуються в торговельній мережі окремо.
- Приєднання плити може здійснюватися через нерухоме з'єднання або через гнучкий приєднувальний шланг відповідно до чинних норм.
- Якщо тиск природного газу перевищує припустиму норму (25 mbar (2500 Pa)), у підвідній мережі необхідно встановити редуктор, що знижує тиск до призначеної величини.
- Перед підключенням перевірте установлення ручок керування в нульове положення.

- Після підключення перевірте роботу пальників. Полум'я пальників має бути рівним, без відриву і проскакування.

### Приєднання за допомогою шланга

- Під час підключення та встановлення плити треба дотримувати наступні вимоги:
  - шланг має бути доступний для огляду за всією довжиною;
  - шланг не повинен нічим перетискатися, мати сильних вигинів і зазнавати розтяжних зусиль;
  - шланг має бути довжиною не менше 1,5 метра;
  - якщо шланг має пошкодження, його треба замінити цілком, ремонт неприпустимий.

**ЗАБОРОНЯЄТЬСЯ ПЕРЕВІРЯТИ ГЕРМЕТИЧНІСТЬ З'ЄДНАНЬ І ШУКАТИ ВИТОКУ ГАЗУ ЗА ДОПОМОГОЮ СІРНИКІВ І ІНШОГО ВІДКРИТОГО ВОГНЮ!**  
**УВАГА:** ЯКЩО ПЛИТА ПІДКЛЮЧАЄТЬСЯ ДО ГАЗОВОЇ МЕРЕЖІ В БУДИНКАХ, ЩО НЕ ВІДПОВІДАЮТЬ ВИМОГАМ З ПРИСТРОЮ СИСТЕМИ ВИРІВНЮВАННЯ ПОТЕНЦІАЛІВ, ВАРТО ЗАСТОСОВУВАТИ СПЕЦІАЛЬНУ ІЗОЛЮЮЧУ ВСТАВКУ АБО СТРУМОНЕПРОВІДНИЙ ГАЗОВИЙ ШЛАНГ.

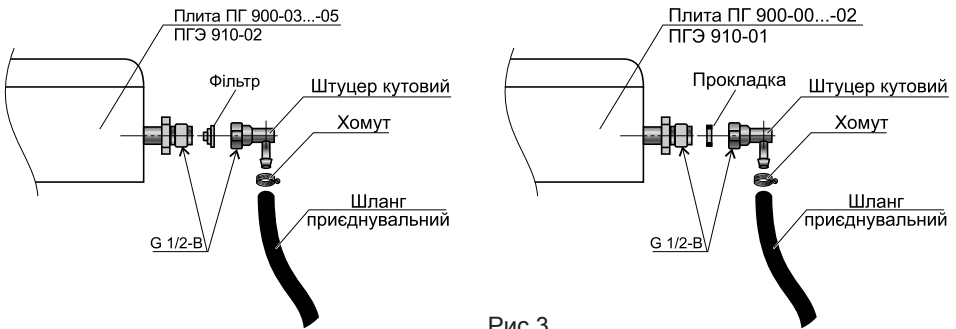


Рис.3

### Приєднання до мережі (для плит ПГЭ 910)

- Шнур живлення з вилкою підключається до мережі 220-230 V (50 Hz). Вилка та мережний шнур після установки приладу мають бути доступні для забезпечення можливості відключення та не піддаватися нагріванню. Не допускається розміщати прилад так, щоб розетка знаходилася над робочою зоною.

**ПАМ'ЯТАЙТЕ:** ПІСЛЯ УСТАНОВЛЕННЯ ПЛИТИ НА МІСЦЕ ОБОВ'ЯЗКОВО ПЕРЕВІРТЕ ПОЛОЖЕННЯ ГНУЧКОГО ШЛАНГА ПІДВЕДЕННЯ ГАЗУ ТА ШНУРА ЖИВЛЕННЯ. ВОНИ НЕ ПОВИННІ ТОРКАТИСЯ ЗАДНЬОЇ СТІНКИ ПЛИТИ. ПІД ЧАС РОБОТИ ПЛИТИ ТАМ ВИНИКАЄ ВИСОКА ТЕМПЕРАТУРА, ЦЕ МОЖЕ ЇХ УШКОДИТИ!

**УВАГА!** ПЕРЕД ПЕРШИМ ВИКОРИСТАННЯМ НЕОБХІДНО ПРОТЯГОМ ПІВГОДИНИ ПРОГРІТИ НА МІНІМАЛЬНІЙ ПОТУЖНОСТІ (ПОЛОЖЕННЯ РУЧКИ ПЕРЕМИКАЧА «1») ЕЛЕКТРИЧНУ КОНФОРКУ СТОЛУ БЕЗ УСТАНОВЛЕННЯ ПОСУДУ.

## 7 ПРАКТИЧНІ ПОРАДИ

### З ВИКОРИСТАННЯ ПАЛЬНИКІВ СТОЛУ

- Розміри посуду та режим роботи пальників потрібно вибрати таким чином, щоб полум'я не виходило за краї та не «лизало» бічні стінки.

Газова горілка		Швидкої дії	Напівшвидкої дії	Допоміжна
Діаметр посуду, мм	мінімальний	220	160	120
	максимальний	240	240	140

- **ЗАБОРОНЯЄТЬСЯ** ВИКОРИСТОВУВАТИ ПОСУД З ОПУКЛИМ АБО ВВИГНУТИМ ДНОМ.

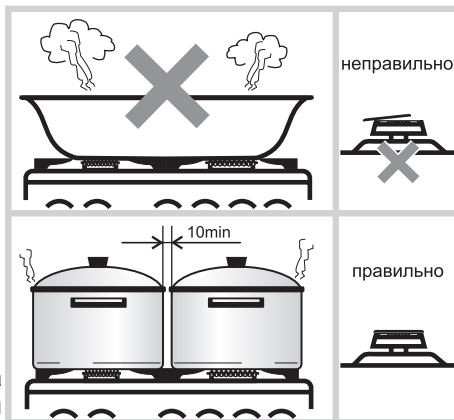


Рис 4

## 8 ОБСЛУГОВУВАННЯ ПЛИТИ

### Догляд за плитою

- Утримуйте плиту в чистоті. Чиста плита працює довше, на ній приємно готувати, а їжа буде більш апетитною.

**УВАГА:** ПЕРЕД МИТТЯМ ПЛИТИ ОБОВ'ЯЗКОВО ВІДКЛЮЧІТЬ ЇЇ ВІД ЕЛЕКТРОМЕРЕЖІ! (для плит ПГЭ 910).

- Емальовані поверхні плити варто мити м'якою кухонною губкою теплою водою з мийним засобом для посуду та протирати тканиною. Особливу делікатність проявіть під час чищення ручок плити, на яких нанесено інформаційні знаки.
- Зняті ручки кранів необхідно встановити на стрижень поволі, без ударів.
- Не користуйтеся металевою мочалкою або ножем для видалення забруднень. Бруд, що прикипів, попередньо розмочіть.
- Не застосовуйте абразивні порошки, а також речовини, що містять кислоти та інші агресивні компоненти, які можуть непоправно пошкодити поверхні плити та видалити рисунки.
- Щоб почистити пальники або помити стіл плити, зручніше пальники зняти.
- Емальовані кришки пальників і решітку столу можна акуратно почистити металевою мочалкою або ганчіркою із дрібним абразивним порошком, що чистить.
- **УВАГА!** ЗАБОРОНЯЄТЬСЯ МИТИ В ПОСУДОМИЙНІЙ МАШИНИ АЛЮМІНІЄВІ ТА ФАРБОВАНІ ДЕТАЛІ ПРИБАДУ.
- КОНСТРУКЦІЯ НЕ ПЕРЕДБАЧАЄ ОЧИЩЕННЯ ПЛИТИ ПАРОЮ.



# 9 МОЖЛИВІ НЕСПРАВНОСТІ ТА МЕТОДИ ЇХНЬОГО УСУНЕННЯ

Таблиця 5

Що відбувається	Причина	Як усунути
1. Не горить або слабо горить паливник..	- занадто малий тиск у мережі; - паливник установлено з перекосом; - засмітилося сопло.	- звернутися в газопостачальну службу; - правильно встановити паливник; - тонким дротом або голкою прочистити сопло.
2. Паливник горить напружено, з відривом полум'я.	- занадто великий тиск у мережі..	- звернутися в газопостачальну службу; - зменшити ручкою подачу газу до стабілізації горіння.
3. При нагріванні заклинює ручку крана.	- виробилося мастило крана.	- *замінити кран;
4. Не працює все електроустаткування.	- плиту не підключено до мережі; - обрив шнура живлення.	- підключити плиту. - * замінити шнур живлення
5. Конфорка не працює в окремому або у всіх положеннях перемикача.	- несправний перемикач; - обрив однієї зі спіралей конфорки; - ушкоджено проводку; - немає контакту в з'єднанні; - несправна конфорка.	- * замінити перемикач; - *замінити конфорку;  - * замінити проводку; - * усунути; - * замінити конфорку.

\* Роботи виконуються сервісною службою

## 10 РЕКОМЕНДАЦІЙ РЕМОНТНИМ СЛУЖБАМ

### Регулювання для різних тисків газу

Якщо зроблено регулювання на використання газу іншого тиску, майстер зобов'язаний зробити відмітку в талоні установки гарантійної карти. Майстер зобов'язаний перевірити герметичність приладу відповідно до технологічних інструкцій газопостачальної організації. Для роботи на іншому виді (тиску) газу необхідно замінити сопла паливників і замінити або відрегулювати гвинти малої витрати (ГМВ) у кранах. Сопла та ГМВ мають маркування і встановлюються відповідно до таблиці розділу 3.

Для заміни сопла в паливнику необхідно:

- зняти решітку;
- зняти з паливника головку зі змішувачем;
- торцевим гайковим ключем (S=8 mm) викрутити та замінити сопло;

- складання зробити у зворотній послідовності

### ПГ 900, ПГ 900-01, ПГ 900-02; ПГЭ 910-01

#### Заміна сопів паливників і гвинтів малої витрати (ГМВ) у кранах:

- зняти решітку та паливники столу;
- поставити плиту на бічну стінку;
- демонтувати дно плити (для плит ПГЭ 910);
- у кранах гайковим ключем (S=9 mm) викрутити та замінити гвинти малої витрати;
- збирання плити виконати у зворотній послідовності.

### ПГ 900-03 ... -05, ПГЭ 910-02:

Після заміни сопел паливників варто відрегулювати ГМВ кранів. Для цього необхідно перевести ручку крана в положення «мале полум'я», зняти ручку зі штока та гумове ущільнення, і викруткою, обертаючи ГМВ, домогтися мінімального, але стійкого полум'я.

Правильність настроювання перевіряється швидким поворотом ручки з положення «максимальне полум'я» у положення «мале полум'я». Полум'я при цьому не повинне згаснути.

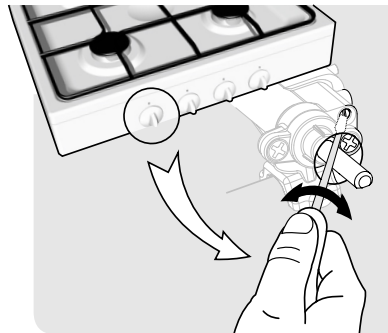


Рис 5

## 11 ТЕХНІЧНЕ ОБСЛУГОВУВАННЯ ПЛИТИ

- Технічне обслуговування плити провадиться фахівцями вповноважених організацій відповідно до чинних регіональних Правил.
- Термін роботи плити 10 років, після закінчення якого для визначення можливості та строку подальшої експлуатації плити або необхідності її заміни необхідно звернутися в організацію, що здійснює нагляд за побутовими газовими приладами.
- Згідно з діючими на території РБ правилами і нормами з діагностики технічного стану побутових приладів газових та газоелектричних для приготування їжі, які випрацювали нормативний термін служби, граничний термін їх подальшої експлуатації не повинен перевищувати 10 років.

## 12 ТРАНСПОРТУВАННЯ ТА ЗБЕРІГАННЯ

- Перевозити плити необхідно в заводському пакуванні відповідно до зазначених на ній вимог маніпуляційних знаків.
- Транспорт і сховища повинні забезпечувати захист плит від атмосферних опадів і механічних ушкоджень.
- Плита має зберігатися в упакованому виді в приміщеннях. Для плит ПГ 900 температура повітря в приміщенні має бути від мінус 50 °С до плюс 40 °С, для плит ПГЭ 910 – від плюс 5 °С до плюс 40 °С.

## 13 УТИЛІЗАЦІЯ

- Якщо Ви бажаєте замінити стару плиту, необхідно звернутися в організацію, що здійснює нагляд за побутовими газовими приладами для роз'яснення порядку утилізації.
- Якщо плиту буде відправлено на смітник, пам'ятайте, що, потрапивши в дитячі руки, вона може призвести до нещасного випадку. Подбайте про те, щоб зробити її максимально безпечною. Обріжте шнур живлення та зніміть наявні електровузли (конфорка, перемикач і т.д.).

## 14 ГАРАНТІЇ ВИГОТОВЛЮВАЧА

*Ці гарантійні зобов'язання не обмежують визначені законом права споживачів.*

- Гарантійна карта є невід'ємною частиною настанови з експлуатації.
- Дата виготовлення приладу вказана в гарантійній карті (у графі «дата випуску приладу») і в нижньому рядку таблички, наклеєної на корпус приладу. Розшифрування дати: 2 знака - місяць виготовлення, 4 знака - рік виготовлення.
- Відомості про приймання приладу вказані в гарантійній карті.
- Гарантійний строк експлуатації приладів – 2 роки від дня продажу через торговельну мережу, а за відсутності відмітки про продаж у посібнику з експлуатації або гарантійній карті – від дати виготовлення, за винятком приладів, що встановлені в гуртожитках або інших місцях загального користування.
- Гарантійний строк експлуатації приладів, що встановлені в гуртожитках або інших місцях загального користування – 6 місяців від дня продажу, а за відсутності відмітки про продаж у посібнику з експлуатації або гарантійній карті – з дати виготовлення.

- Гарантійний ремонт провадиться персоналом уповноваженої сервісної служби.
- Представник сервісної служби, що провадить ремонт, зобов'язаний заповнити відривний талон і корінець до нього.
- **УВАГА:** ЩОБ УНИКНУТИ НЕПОРОЗУМІНЬ, ПОВ'ЯЗАНИХ З ГАРАНТІЙНИМ ОБСЛУГОВУВАННЯМ, ВИМАГАЙТЕ ВІД ПРОДАВЦЯ ОБОВ'ЯЗКОВОГО ЗАПОВНЕННЯ ПУНКТУ «НАЙМЕНУВАННЯ ТА АДРЕСА СЕРВІСНОЇ СЛУЖБИ» В РОЗДІЛІ «ПОСВІДЧЕННЯ ПРОДАЖУ» ТА ГАРАНТІЙНИХ ТАЛОНІВ.
- Гарантійні зобов'язання не виконуються у випадку:
  - некомплектності плити, виявленої споживачем після продажу;
  - виявлення після продажу механічних ушкоджень, що виникли з вини споживачів;
  - недотримання правил транспортування та зберігання;
  - недотримання правил установлення та експлуатації;
  - розбирання та ремонту плити особами, що не мають на це права;
  - використання плити з комерційними цілями або на підприємствах громадського харчування;
  - відсутності в талоні відмітки організації про встановлення та підключення газового приладу.
- **УВАГА:** ВСІ РОБОТИ З ПІДКЛЮЧЕННЯ, ОБСЛУГОВУВАННЯ ТА ПОДАЛЬШОГО РЕМОНТУ ПРИЛАДУ МАЮТЬ ЗДІЙСНЮВАТИ ТІЛЬКИ ВПОВНОВАЖЕНИЙ ФАХИВЕЦЬ АБО ПЕРСОНАЛ, ЩО МАЄ ЛІЦЕНЗІЮ НА ПРАВО ВСТАНОВЛЕННЯ, ПІДКЛЮЧЕННЯ ТА ОБСЛУГОВУВАННЯ ПОБУТОВИХ ГАЗОВИХ ПРИЛАДІВ ВІДПОВІДНО ДО ДІЮЧОГО ЗАКОНОДАВСТВА.
- З питань обслуговування та ремонту приладу, як гарантійного, так і післягарантійного, потрібно звертатися до продавця або в сервісні організації, що зазначені продавцем у гарантійній карті.  
Сервісна служба заводу-виготовлювача надасть допомогу та відповідь на всі Ваші запитання.

**Унітарне підприємство  
«Гефест-техніка»**

Республіка Білорусь, 224002  
м. Брест, вул. Суворова, 21

адреса електронної  
пошти:

gt.sa@gefest.org

безкоштовна гаряча  
лінія:

- для РБ - 8 801 201 44 44

- для Росії, Казахстану, Узбекистану - 8 10 800 2010 44 44

- для України, Литви, Латвії - 00 800 2010 44 44

- для інших країн - +375 162 27 67 62

UA

Таблиця 6

Оснащеність	Модель плити							
	900	900-01	900-02	910-01	900-03	900-04	900-05	910-02
<b>Щиток</b>		•		•		•		•
<b>Пальники столу</b>	4	4	3	3	4	4	3	3
<b>Газ-контроль</b>					•	•	•	•
<b>Електроконфорка</b>				•				•
<b>Шланг приєднувальний</b>	•	•	•	•	•	•	•	•
<b>Ніжки</b>	•	•	•	•	•	•	•	•
<b>Модифікації плити</b>								
<b>K17 - плита коричнева</b>	•		•		•		•	

**Foydalanish,  
texnik xizmat ko'rsatish va o'rnatish uchun qo'llanma  
910.00.0.000 PЭ-ГП**

---

## MUNDARIJA

1 UMUMIY KO'RSATMALAR	148
2 XAVFSIZLIK TALABLARI	148
3 TEXNIK XUSUSIYATLARI	150
4 TO'LIQLIK	151
5 QURILMA VA ISH TARTIBI	152
5.1 QURILMA	152
5.2 STOL GORELKASI	153
5.3 STOL KONFORKASI	153
6 O'RNATISH	155
7 ULANISH	155
7.1 GAZ TARMOG'IGA ULANISH (BALON)	155
7.2 ELEKTR TARMOG'IGA ULANISH	156
7.3 TA'MIRLASH XIZMATLARI UCHUN TAVSIYALAR	157
8 JADVALDA YONDIRGICHLARDAN FOYDALANISH UCHUN AMALIY MASLAHATLAR	158
9 PLITALAR XIZMATI	158
10 DIZAYN PECHNI BUG' BILAN TOZALASHNI O'Z ICHIGA OLMAYDI	159
11 PLASTINKA TEXNIK XIZMAT KO'RSATISH	159
12 TASHISH VA SAQLASH	159
13 UTILIZATSIYA	160
14 ISHLAB CHIQRUVCHINING KAFOLATI	160
MODEL PLITALARINING JIHOZLANISHI	161
MODELLARINI JIHOZLASH ILOVA: KAFOLATLI KARTA	

# 1 UMUMIY KO'RSATMALAR

*Bizning plitalarimiz doimo takomillashib boradi, ularning ishlashi yaxshilanadi, dizayn yangilanadi, shuning uchun qo'lda chizmalar va belgilar sizning modelingizdan biroz farq qilishi mumkin.*

- Ushbu qo'llanma ПГ 900 (bundan buyon matnda plastinka deb yuritiladi) va ПГЭ 910 (bundan buyon matnda plastinka deb yuritiladi) gaz-elektir maishiy stol plitalari uchun amal qiladi, ularning ishlashi va o'zgartirish va, albatta, faqat belgilar qopqog'ida ko'rsatilgan mamlakatlarda. Plitalar uy sharoitida oziq-ovqat mahsulotlarini ortiqcha 1 °C dan ortiqcha 40 °C gacha bo'lgan xona haroratida va 80% dan ortiq bo'lmagan nisbiy namlikda tayyorlash uchun mo'ljallangan.
- Plitalar majburiy sertifikatlashtirilgan normativ-huquqiy hujjatlar (NPA) va texnik normativ-huquqiy hujjatlar (TNPA) talablariga muvofiq sertifikatlangan.
- Plitani ulashda o'rnatish kuponini to'ldirilishi kerak.
- Agar boshqa bosimdagi gazdan foydalanish uchun sozlash amalga oshirilsa, usta kafolat kartasini o'rnatish kuponida belgi qo'yishi shart.
- O'zboshimchalik bilan va noto'g'ri ulangan pechka, xavfsizlik qoidalariga rioya qilmaslik gaz zaharlanishiga, kuyishga, olovga, elektr toki urishiga olib kelishi mumkin.

Ushbu qo'llanmani diqqat bilan o'qing. Plitalar o'rnatish, to'g'ri va xavfsiz foydalanish va texnik xizmat ko'rsatish bo'yicha muhim ma'lumotlarni o'z ichiga oladi.

- Qo'llanmani saqlang, u paydo bo'lgan savollarni hal qilishga yordam beradi.
- Ishlab chiqaruvchi (sotuvchi) javobgar emas (kafolat muddati, shu jumladan):
  - mahsulotni saqlash, o'rnatish, ulash, ish sharoitlari yoki to'stinlik qiladigan kuch (yong'in, suv toshqini va h.k.), uy hayvonlari, hasharotlar, kemiruvchilarning ta'siri bo'yicha ko'rsatmalarning buzilishi natijasida yuzaga kelgan nuqsonlar va zarar uchun.
  - malakasiz ta'mirlashdan kelib chiqadigan oqibatlar uchun.
- Ushbu qo'llanmada elektr qismining tavsifi elektr jihozlari bilan jihozlanadi.

## 2 XAVFSIZLIK TALABLARI

- Plitalardan foydalanadigan shaxslar kundalik hayotda gazdan foydalanish qoidalarini bilish va ushbu qo'llanmani diqqat bilan o'rganishlari kerak.
- Plitalar tijorat va ishlab chiqarish sohalarida foydalanish uchun mo'ljallanmagan.
- Plitalar sozlash oyoqlariga o'rnatilishi kerak (paketga kiritilgan).
- **DIQQAT!** BIRINCHI YOQISHDAN OLDIN, PECHNI KAMIDA TO'RT SOAT DAVOMIDA O'RNATILADIGAN XONADA SAQLANG.
- Gazda pishirish uchun asbobdan foydalanish xonadagi harorat va namlikning oshishiga olib keladi. Shuning uchun oshxona xonasida yaxshi shamollatish bo'lishi kerak, buning uchun tabiiy shamollatish teshiklari ochiq bo'lishi yoki mexanik shamollatish moslamasi o'rnatilishi kerak. Qurilmaning intensiv va uzoq muddatli ishlatilishi bilan qo'shimcha shamollatish (Oynani ochish va samarali shamollatish yoki mexanik shamollatish moslamasini yoqish) talab qilinishi mumkin.

Oshxona xonasining hajmi kamida bo'lishi kerak:

- uchta gaz gorelkasi bo'lgan plitalar uchun - 12 m<sup>3</sup>,
- to'rtta gaz gorelka bo'lgan plitalar uchun - 15 m<sup>3</sup>.

- **TAQIQLANADI:** AGAR TARMOQDAGI GAZ BOSIMI QO'LLANMADA VA PLASTINKADA KO'RSATILGAN BOSIMGGA MOS KELMASA, PECHDAN FOYDALANISH!
- Plastinaga ulangan suyuqtirilgan gaz balonlarini joylashtirish va ulardan foydalanish sizning hududingizda gaz ta'minoti va xavfsizlik sohasidagi amaldagi me'yoriy hujjatlarga muvofiq amalga oshirilishi kerak.
- Umumiy gaz ta'minoti krani taniqli, osonlik bilan o'tish mumkin bo'lgan joyda bo'lishi kerak.
- **DIQQAT!** PLITALAR I - SINFDAN ZARARLANISHDAN HIMOYA QILISH UCHUN-ELEKTR TOKI BILAN AMALGA OSHIRILADI VA TOPRAKLAMA KONTAKTLI BY IKKI KUTUPLI ROZETKAGA ULANISHI KERAK!
- Sizning xavfsizligingizni ta'minlash uchun topraklama RU tomonidan o'rnatilgan elektr standartlariga muvofiq bo'lishi kerak.
- **TAQIQLANADI:**
  - NOTO'G'RI PLITANI ISHLATISH.
  - TUPROQSIZ PLITANI ISHLATISH (ELEKTR TOKI URISHIGA QARSHI HIMOYA SINFINING I PLITALARI UCHUN).
  - YONG'IN XAVFI YUQORI BO'LGAN JOYLARDA PLITANI O'RNATISH.
  - SHIKASTLANISHGA (YORIQLAR, DEFORMATSIYALAR) EGA BO'LGAN PECHDAN FOYDALANING. AGAR NUQSON BO'LSA, PECHKA TARMOQDAN UZILIB QOLISHI VA YAROQSIZ QISMLARNI ALMASHTIRISH UCHUN XIZMAT KO'RSATISH USTASINI CHAQIRISHI KERAK.
  - PECHKA USTIDAGI KIRLARNI QURITING.
  - XONANI ISITISH UCHUN PECHDAN FOYDALANING.
  - YONUVCCHAN BUYUMLARNI (YONUVCCHAN MODDALAR, AEROZOLLAR, QOG'UZ, LATTA VA BOSHQALAR) PECHKA YAQINIDA SAQLANG.
  - BOLALARNI ISHLAYDIGAN PECHGA RUXSAT BERISH.
- Qurilma jismoniy, hissiy yoki aqliy qobiliyatiga ega bo'lgan shaxslar (shu jumladan, bolalar) tomonidan yoki agar ular nazorat qilinmasa yoki ularning xavfsizligi uchun mas'ul shaxs tomonidan qurilmadan foydalanish haqida ko'rsatma berilsa, hayot tajribasi yoki bilimlari bo'lmasa foydalanish uchun mo'ljallanmagan.  
Bolalar qurilma bilan o'yinlarni oldini olish uchun nazorat ostida bo'lishlari kerak.
- Ushbu qurilma 8 va undan yuqori yoshdagi bolalar tomonidan ishlatilishi mumkin, agar ular nazorat ostida bo'lsa yoki qurilmadan xavfsiz foydalanish bo'yicha ko'rsatmalar olgan bo'lsa va ular bilan bog'liq xavfxatarlardan xabardor bo'lsa.  
Bolalar kattalarni kuzatmasdan qurilmani tozalash va texnik xizmat ko'rsatish bilan shug'ullanmasligi kerak.
- **DIQQAT:** XONADA GAZ HIDI PAYDO BO'LGANDA, UMUMIY GAZ TA'MINOTI KRANINI YOPISH, BARCHA PLASTINKA KRANLARINI YOPISH, DERAZALARNI OCHISH VA QOCHQINLARNI BARTARAF ETISHDAN OLDIN YONG'IN YOKI UCHQUN BILAN BOG'LIQ HECH QANDAY CHORALAR KO'RMASLIK KERAK: O'YINLARNI YOQMANG, CHEKMANG, YORUG'LIK VA ELEKTR JIHOZLARINI YOQMANG VA HOKAZO.
- Gaz sizishini bartaraf qilish uchun darhol favqulodda gaz xizmatini chaqirishingiz kerak.
- Pechka ishlamasa, umumiy gaz ta'minoti kran yopiq bo'lishi kerak.
- Vaqti-vaqti bilan (kamida olti oyda bir marta) elektr shnuri va gaz ta'minoti moslashuvchan shlang holatini tekshirish (11 bo'limiga qarang).
- Qurilma tashqi taymer yoki alohida masofadan boshqarish tizimidan foydalanish uchun mo'ljallanmagan.

- Yong'in xavfi: pishirish uchun sirdagi narsalarni qo'ymang.  
**EHTIYOT BO'LING!** Pishirish jarayoni nazorat qilinishi kerak.  
Qisqa pishirish jarayoni doimiy ravishda nazorat qilinishi kerak.  
**DIQQAT!** Yog' yoki moyni qarovsiz ishlatib, pishirish panelini pishirish xavfli bo'lishi mumkin, chunki u olovga olib kelishi mumkin.  
**BILIB OLING:** Olovni suv bilan o'chira olmaysiz. Qurilmani o'chirish va keyin olovni, masalan, qopqoq yoki adyol bilan yopish kerak.  
**YODDA TUTING:** PECHKA BILAN BOG'LIQ ENG KENG TARQALGAN BAXTSIZ HODISALAR KUYISHDIR!  
Odatda ular sodir bo'ladi:  
- issiq plastinka qismlarini tegizganda;  
- qaynayotgan suyuqliklarni siqib chiqarganda;  
- oldingi brusoklarda turgan idishlar qulab tushgan holatda.
- **DIQQAT!** STOL USTIDAGI MAKSIMAL YUK 20 kg!
- **DIQQAT!** Ishlab chiqaruvchi tomonidan ishlab chiqilgan yoki asbobga kiritilgan mos yoki himoya vositalar sifatida foydalanish uchun ko'rsatmalarda tavsiya etilgan pishirish asboblari uchun faqat himoya vositalaridan foydalaning. Noto'g'ri himoya vositalaridan foydalanish baxtsiz hodisalarga olib kelishi mumkin.

### 3 TEXNIK XUSUSIYATLARI

#### 1-jadval

Texnik xususiyatlari	Plitalar modeli	
	900, 900-01, -02, -03, -04, -05	910-01, -02
Plitalar toifasi	II <sub>2H3B/P</sub>	
Plitalar sinfi	I	
Nominal kuchlanish oralig'i, B	-	220-230
Nominal chastota, Hz	-	50
Elektr toki urishiga qarshi himoya klassi	-	I
GOST 15150-69 bo'yicha iqlim ijrosi turi	YXJI 4	
Gaz quvurining ulash iplari	G 1/2	
Nominal quvvat sarfi, Vt	-	915-1000
Gaz brülörlerinin nominal hajmi	2-jadvalga qarang	
Gaz iste'moli		
Plitalar o'lchamlari (kenglik x chuqurlik x balandligi), cm	50 x 52 x 12,7	
Plitalar massasi, kg, ortiq emas	8	9,7
Qimmatbaho materiallarning tarkibi, g, kumush	-	0,17
* Qurilmaning modifikatsiyasidagi qimmatbaho materiallarning tarkibi model uchun ko'rsatilgan qurilmaga mos keladi.		

- Plitalar uyda pishirish uchun mo'ljallangan.
- Pechka, sozlamalarga qarab,  $(30 \pm 5)$  mbar ( $(3000 \pm 500)$  Pa) bosimli suyultirilgan SPBT (propan-butan) gazida yoki  $(20_{\pm 3}^{\pm 5})$  bosimdagi G20 tabiiy gazida ishlashi mumkin) mbar ( $(2000_{\pm 300}^{\pm 500})$  Pa).
- Platinani boshqa turdagi gazga yoki boshqa bosimga o'tkazish (7.3 bo'limiga qarang) jadval 2 ga muvofiq amalga oshiriladi:  
- plitalar gorelkalarini almashtirish,  
- kranlar va termostatni kichik oqim vintlarini (VMR) almashtirish yoki sozlash.



## 2-jadval

Gorelka turi		Suyultirilgan gaz (СПБТ)* P <sub>H</sub> = 30 mbar (3000 Pa)				Tabiiy gaz (G20) P <sub>H</sub> = 20 mbar (2000 Pa)			
		N <sub>kom.</sub> , kW	N <sub>max.</sub> , kW	Ko'krak	BMP	N <sub>kom.</sub> , kW	N <sub>max.</sub> , kW	Ko'krak	BMP
Yarim tezkor harakat GEFEST 1 Gorelka	900, 900-01, -02, 910-01	1,7	0,4	75	33	1,8	0,4	104	44
GEFEST 5; 6.1 tez harakat gorelka	900-03, -04, -05, 910-02	2,8	0,75	90	44 (40)	2,8	0,75	126	56 (40)
Yarim tezkor harakat GEFEST 5; 6.1 Gorelka		1,8	0,5	75	33 (29)	1,8	0,5	104	44 (29)
GEFEST 5; 6.1 yordamchi Gorelka	900-03, -04	1,0	0,5	55	33 (29)	1,0	0,5	77	44 (29)
Pechka uchun maksimal gaz iste'moli:	900, 900-01	486 g/h			685 l/h				
	900-02, 910-01	365 g/h			514 l/h				
	900-03, -04	529 g/h			705 l/h				
	900-05, 910-02	458 g/h			610 l/h				
<p>* SPBT - suyultirilgan gaz «propan-butan» STB 2262-2012, GOST 20448-2018 bo'yicha (yonishning eng yuqori issiqligi H<sub>g</sub> - 98,4 MJ / m<sup>3</sup> (50,28 MJ / kg)).  Gaz quvvati va iste'moli atrof-muhit harorati 15 °C va atmosfera bosimi 101,3 kPa (CTБ EH 30-1-1-2005 bo'yicha) da ko'rsatilgan.  "Ko'krak" va "BMP" ustunlarida markirovka ko'rsatiladi, bu shtutserning nominal diametriga mm x100 ga to'g'ri keladi. Xavfsiz yondirgichli BMP klapanlari (qavsda ko'rsatilgan) sozlanishi, almashtirishni talab qilmaydi.</p>									

## 4 TO'LIQLIK

## 3-jadval

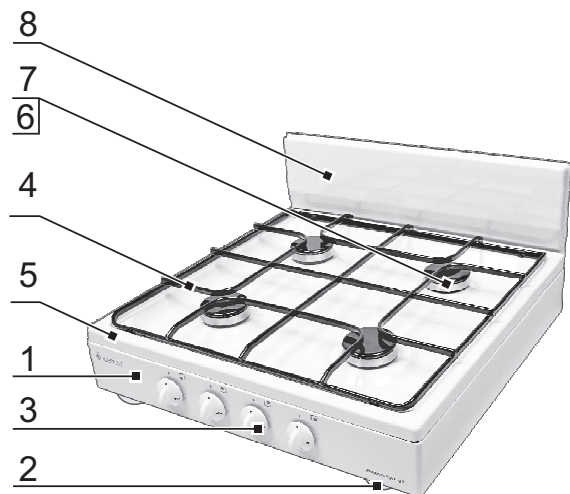
Komponentlar	Plitalar modeli								
	900	900-01	900-02	910-01	900-03	900-04	900-05	910-02	
Plita, dona	1	1	1	1	1	1	1	1	
Tabiiy gaz uchun past oqim tezligi (BMP) nasadkalar va vintlar to'plami, dona	1	1	1	1	-	-	-	-	
Tabiiy gaz nasoslari o'rnatilgan, dona	-	-	-	-	1	1	1	1	
Qalqon, dona	-	1	-	1	-	1	-	1	
Panjara, dona	1	1	1	1	1	1	1	1	
Stol yondirgichi (mikser, qopqoq), dona	4	4	3	3	4	4	3	3	
Ulash shlangi, dona*	1	1	1	1	1	1	1	1	
Xomut, dona	2	2	2	2	2	2	2	2	
Burchakli shtutser, dona	1	1	1	1	1	1	1	1	
Prokladka (shtuserga), dona	1	1	1	1	-	-	-	-	
Filtr, dona	-	-	-	-	1	1	1	1	
Oyoqlar, dona	4	4	4	4	4	4	4	4	
Foydalanuvchi uchun qo'llanma, dona	1	1	1	1	1	1	1	1	
Texnikaga xizmat ko'rsatish bo'yicha vakolatli tashkilotlarning manzillari ("GEFEST" savdo belgisi), dona	1	1	1	1	1	1	1	1	
Kafolat kartasi, dona	1	1	1	1	1	1	1	1	
Paket, dona	1	1	1	1	1	1	1	1	
* Shlangi ulash pechini gaz baloniga ulash uchun mo'ljallangan.									

UZ

## 5 QURILMA VA ISH TARTIBI

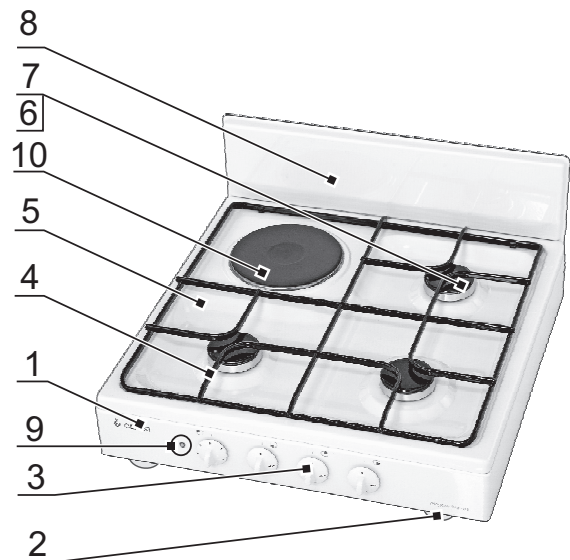
### 5.1 QURILMA

#### Mod plitasi qurilmasi. 900



- 1 - uy-joy
- 2 - oyoqlari
- 3 - boshqarish qo'llari
- 4 - panjara
- 5 - jadval
- 6 - mikser
- 7 - Gorelka qopqog'i
- 8 - qalqon\*
- 9 - ko'rsatkich shu jumladan
- 10 - Elektr konforika



#### Mod plitasi qurilmasi. 910



\* 4 bo'limiga qarang

1-rasm.

## 5.2 STOL GORELKASI

- Gorelkalarning ishlashini boshqarish kranlarning tutqichlari yordamida amalga oshiriladi.
- Stol ustidagi Gorelkalarning pozitsiyasi har bir musluğun yonida sxematik tarzda tasvirlangan.
- **Belgilar:**
  - Kran yopiq
  -  Maksimal olov
  -  Kichik olov
- Barcha kranlar iqtisodiy rejimda barqaror yonishini ta'minlovchi "kichik olov" ning qattiq pozitsiyasiga ega. Bundan tashqari, agar kerak bo'lsa, Gorelkani o'chirmasdan olovni keskin kamaytirish uchun foydalanish qulay.
- Bruserni yoqish uchun siz unga olovni olib kelishingiz, musluğun dastasini soat sohasi farqli ravishda "maksimal olov" holatiga aylantirishingiz kerak.
- Tarmoqda katta bosim mavjud bo'lganda, bruser kamroq gaz etkazib berish bilan osonroq yonadi (maksimal va kichik olov orasidagi tutqichning pozitsiyasi).
- **DIQQAT:** "Gaz nazorati" xavfsizlik tizimiga ega bo'lgan plitalar modellari uchun gaz yoqilgandan so'ng, kranning tutqichi xavfsizlik moslamasini ishga tushirish uchun 10 soniya davomida bosim ostida saqlanishi kerak. Xavfsizlik qurilmasi olovni o'chirishda gaz ta'minotini to'xtatishga xizmat qiladi.

## 5.3 STOL KONFORKASI

- Stol ustida isitish harorati nazorat panelida joylashgan qadam kaliti bilan tartibga solinadi brülör, o'rnatilgan. Bruserni yoqish uchun kalit tugmachasini kerakli rejimga mos keladigan joyga o'rnatishingiz kerak. Shu bilan birga, printerni yoqish uchun signal nuri yonadi.
- Kalit dizayni soat yo'nalishi bo'yicha ham, soat yo'nalishi bo'yicha ham yoqilishiga imkon beradi. Ovqat pishirish "6" pozitsiyasidan maksimal quvvat bilan darhol boshlash tavsiya etiladi. Qaynatgandan keyin yoki biroz oldinroq, bruserni minimal yoki o'rtacha quvvatga o'tkazish kerak.
- Jadval 4 Gorelkan ishlash usullarini tanlash bo'yicha tavsiyalar beradi.
- Pishirish tugaguniga qadar 5-10 daqiqa davomida brülör o'chirilishi mumkin. Ovqat tayyorlashni yakunlash uchun terilgan issiqlik etarli. Shu bilan birga, siz elektr va pulingizni tejaysiz.

## 4-jadval

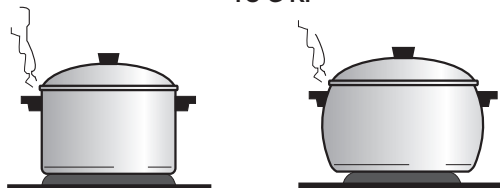
Konforkalar rejimi	Kalit tugmasi holati	Nima uchun va nimani tayyorlash kerak
O'chiq	“0”	—
«Zerikarli «(minimal isitish)	“1”	Idish sovib ketmasligi uchun
Zaif isitish	“2”	Isitish, sabzavotli idishlar, don mahsulotlari
O'rtta isitish	“3”, “4”	Makaron, sho'rvalar, qaynatilgan kartoshka, konservalar
Kuchli isitish	“5”	Eskaloplar, maydalangan burgerlar, qovurilgan kartoshka
Maksimal isitish	“6”	Qo'zi kotletlari, langet, qaynatishga olib keladi

- **YODDA TUTING!** PANELLARNI TEZ PAZIRLASH UCHUN YANGI YO'LNING YUZIGA QO'SHIMCHA QO'YILADI. Idishning diametri plitaning diametriga teng yoki undan kattaroq bo'lishi kerak (2-rasm).

## NOTO'G'RI



## TO'G'RI



2-rasm.

- Plitaning yuzasi va idishning pastki qismi toza bo'lishi kerak. Yig'ilgan axloqsizlik issiqlik uzatilishini sezilarli darajada kamaytiradi.
- Issiq pishirish zonasining tez sovishiga yo'l qo'ymang. Ustiga to'kilgan sovuq suyuqlikdan u yorilib, ishlamay qolishi mumkin.
- Gorelkan paslanmasini oldini olish uchun, pastki qismida ho'l idish bo'lgan idishlarni qo'ymang va har safar yuvgandan keyin quriting. Qisqa muddatli yoqish orqali issiq plitani quritishingiz mumkin.
- Agar pechka uzoq vaqt davomida uzilib qolsa, plitani moylangan mato bilan yog'lang.

## 6 O'RNATISH

- **MUHM:** ISHLAB CHIQRISHNI BUG'LANMAYDI, ISHLAB CHIQRISH VA XAVFSIZLIK VA XIZMAT QILISH UCHUN TALABLARNI HISOBGA OLIB OPERATORNING QO'LLANMASIDAGI KO'RSATMALARGA MUVOFIQ O'RNATILISHI KERAK. (XONALARNI VENTILYATSIYA QILISH) CHORALARIGA E'TIBOR BERING.
- Pechka stolga yoki shunga o'xshash yuzaga qo'yilishi uchun mo'ljallangan.
- O'rnatishdan oldin tekislash oyoqlarini plastinkaning pastki yuzasida joylashgan vint teshiklariga burab qo'ying.
- Pechni oshxona mebelining laklangan yuzasiga o'rnatish yoki yonuvchan materiallar (mato, mato mato, qog'oz va boshqalar) bilan qoplash taqiqlanadi. Pech yonidagi mebellar, shuningdek choy sochiqlari, donorlar va boshqalar. ularning yonishini hisobga olmaganda, xavfsiz masofada saqlanishi kerak.
- Oshxona mebeli issiqlikka bardoshli materialdan tayyorlanishi kerak. Dekorativ laminat yopishtirilgan yopishtiruvchi kamida 100 °C haroratga bardosh berishi kerak.
- Haddan tashqari issiqlikdan saqlanish uchun jihoz dekorativ eshik ortiga o'rnatilmasligi kerak..
- Jihoz orqasidagi devor issiqlikka bardoshli material bilan qoplangan bo'lishi kerak (masalan, keramik plitkalar va boshqalar).
- Qurilmaning chetidan o'ngga yoki chapga (devor, mebel) yon vertikal sirtlarga minimal masofa 200 mm.  
Qurilmaning chetidan vertikal yuzaga orqa tomonning minimal masofasi 60 mm. Idishlarni o'rnatish tekisligidan gorizontaal yuzaga qadar minimal masofa 800 mm. Idishni o'rnatish tekisligidan yuqori qopqoqgacha bo'lgan minimal masofa 700 mm.

### Tekislash

- Ulanishdan oldin plitani gorizontaal ravishda tekislash uchun tekislash oyoqlaridan foydalaning. Darajani daraja bilan yoki qovurilgan idish bilan tekshirish mumkin, uning ustiga yog 'bir tekis tarqalishi kerak, chekka qismida to'planmasdan.

## 7 ULANISH

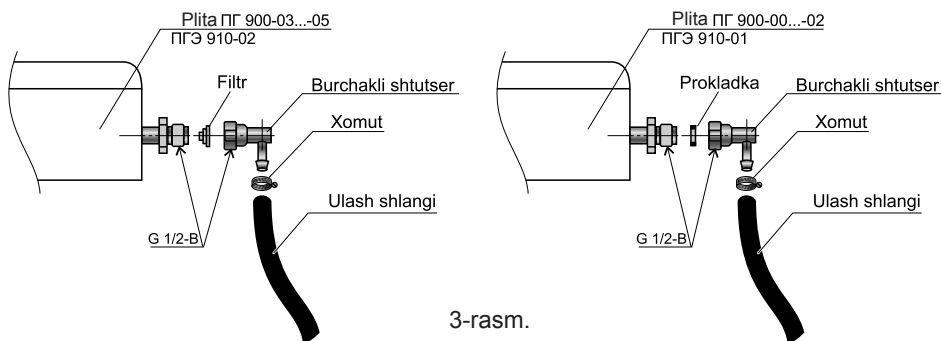
- Pechka faqat gaz plitalarini ulash va ularga xizmat ko'rsatish huquqiga ega bo'lgan tashkilot mutaxassisi tomonidan ulangan bo'lishi kerak.
- Plitani boshqarish qo'llari yopiq holatda bo'lishi kerak.

### 7.1 GAZ TARMOG'IGA ULANISH (BALON)

- Plitkani gaz tarmog'iga yoki silindrga ulash sizning hududingizda gaz ta'minoti va xavfsizlik sohasidagi amaldagi qoidalarga muvofiq moslashuvchan shlang yordamida amalga oshirilishi kerak.
- Pechni gaz tsilindriga ulashda gaz bosimi regulyatoridan foydalanish kerak. GOST 15860-84 bo'yicha GOST 21805-94 bo'yicha mos keladigan bosim regulyatori bilan 5; 12; 27 yoki 50 l hajmli gaz tsilindridan foydalanish tavsiya etiladi.
- **DIQQAT!** (ПГЭ 910 PLITALARI UCHUN) GAZ TARMOG'I MOSLASHUVCHAN SUPERO'TKAZUVCHILAR SHLANG (PO'LAT YOKI PO'LAT ORTIQCHA ORO BERMAY, VA HOKAZO. QO'SHTIRNOQ KRANDAN KEYIN ICHKI GAZ QUVURIGA O'RNATILADI.  
PLITANI GAZ TARMOG'IGA MOSLASHUVCHAN BO'LMAGAN SUPERO'TKAZUVCHILAR SHLANG (KAUCHUK) BILAN ULASHDA MAXSUS IZOLYATSIYALASH MOSLAMASIDAN FOYDALANISH TALAB QILINMAYDI.

UZ

- Gaz ta'minoti tashkilotining texnologik ko'rsatmalariga muvofiq ulanishlarning chidamliligini tekshiring.
- ULANISHLARNING CHIDAMLILIGINI TEKSHIRISH VA O'YIN VA BOSHQA OCHIQ OLOV YORDAMIDA GAZ QOCHQINLARINI QIDIRISH **TAQIQLANADI!**
- Maxsus izolyatsiyalash moslamasi, gaz bosimi regulyatori, balon, gazni gaz tarmog'iga ulash uchun moslashuvchan birlashtiruvchi shlang, shu jumladan emas va savdo tarmog'i orqali sotib olinadi.
- Ulanishdan oldin, ulanish shartlari (gaz turi va gaz bosimi) qurilmaning sozlanishiga mos kelishini tekshiring. Qurilmani sozlash parametrlari etiketada keltirilgan.
- Agar ta'minot tarmog'idagi tabiiy gaz bosimi maksimal ruxsat etilgan qiymatdan oshib ketgan bo'lsa, bosimni kerakli qiymatga tushiradigan reduktorni o'rnatish kerak.
- Moslashuvchan shlangning xususiyatlari sizning mintaqangizdagi amaldagi qonunlarga muvofiq bo'lishi kerak. Tanlangan shlang ishlab chiqarish sanasi, xizmat muddati va almashtirish muddatini ko'rsatuvchi hujjatga ega bo'lishi kerak.
- Ulanish vaqtida quyidagi talablar bajarilishi kerak:
  - shlangi butun uzunligi bo'ylab tekshirish uchun foydalanish mumkin;
  - shlang plastinkaning orqa devoriga tegmasligi kerak;
  - shlangni siqish kerak emas, looplarni hosil qilish, kuchli egiluvchanlikka ega bo'lish va cho'zish harakatlarini boshdan kechirish;
  - shlang harakatlanadigan narsalarga va o'tkir qirrali narsalarga tegmasligi kerak;
  - shlang sizning hududingizda mavjud bo'lgan TNPA bilan bog'lanish, texnik xizmat ko'rsatish va mos keladigan uzunlikka ega bo'lishi kerak;
  - agar shlang zarar ko'rgan bo'lsa, uni butunlay almashtirish kerak, ta'mirlashga yo'l qo'yilmaydi.
- Plitani ulaganingizdan so'ng, brülörlerin ishlashini tekshiring. Gorelkan alangasi, silliq va silliq bo'lishi kerak.



3-rasm.

## 7.2 ELEKTR TARMOG'IGA ULANISH

- Plitalar 220-230 V (50 Hz) elektr tarmog'iga ulangan.
- Qurilmani o'rnatgandan so'ng vilka va quvvat simini o'chirish imkoniyatini ta'minlash uchun foydalanish mumkin bo'lishi kerak va isitilmasligi kerak.
- Jihozni rozetkaning ish joyidan yuqori bo'lishi uchun joylashtirishga yo'l qo'yilmaydi.
- Adapter, ikki yoki undan ortiq soket va zaytargichlardan foydalanishga yo'l qo'yilmaydi.
- Ulanishdan oldin usta plitani boshqarish tugmachalarini nol holatida o'rnatilishini vizual ravishda tekshirishi shart.

- **DIQQAT:** PLITALAR ELEKTR TOKINING ZARBASIDAN HIMOYA QILISHNING I SINFIDA TAYYORLANGAN VA TOPRAKLAMA ALOQASI BILAN IKKITA QUTBLI SOKETGA ULANGAN BO'LISHI KERAK!
- **YODDA TUTING:** TARAFNI O'RNATISHDAN KEYIN, HAMMA BOSHQARMAS GAZ KIRISH SHLANGI VA ELEKTR TA'MINOT SIMINING JOYLASHISHINI TEKSHIRING. ULAR TABAKANING ORQA DUVARIGA TUSHMASLIQ. DUVONNING ISHLAB CHIQRISHIDA ULARGA ZARAR QILADIGAN YUQORI TEMPERATURA BOR!
- **DIQQAT!** BIRINCHI FOYDALANISHDAN OLDIN, IDISHLARNI O'RNATMASDAN STOLNING ELEKTR BRUSERINI MINIMAL QUVVAT BILAN (KALIT QO'LI POZITSIYASI "1") YARIM SOAT DAVOMIDA ISITISH KERAK.  
Shu bilan birga, konserva materiallarining yoqilishidan hid paydo bo'lishi mumkin. Bu zararsiz, derazani oching va hamma narsa tezda havalandirilir.

## 7.3 TA'MIRLASH XIZMATLARI UCHUN TAVSIYALAR

### Turli gaz bosimlari uchun sozlash

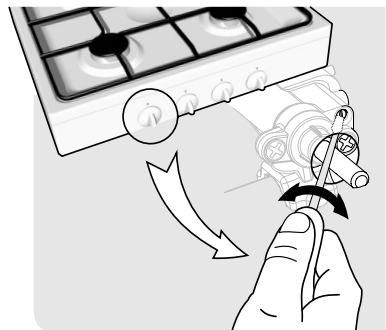
- Agar boshqa bosimdagi gazdan foydalanish uchun sozlash amalga oshirilsa, usta kafolat kartasini o'rnatish kuponida belgi qo'yishi shart.
- Usta gaz ta'minoti tashkilotining texnologik ko'rsatmalariga muvofiq qurilmaning chidamliligini tekshirishga majburdir.
- Gazning boshqa shakli (bosimi) ustida ishlash uchun Gorelkalarning nozullarini almashtirish va kranlardagi kichik oqim vintlarini (VMR) almashtirish yoki sozlash kerak. Nozullar va dengiz osti kemalari 2 qismining 3 jadvaliga muvofiq etiketlanadi
- Brülörde nozulni o'zgartirish uchun kerak:
  - panjara olib tashlang
  - brülörden mikser bilan qopqoqni olib tashlang
  - end kaliti (s=8 mm) oling va ko'krak almashtiring
  - teskari tartibda montaj qilish.

### ПГ 900, -01, -02; ПГЭ 910-01

- Kichik oqim vintlarini almashtirish uchun (VMR) kerak:
  - stolning panjarasini va Gorelkalarini olib tashlang;
  - plitani yon devorga qo'ying;
  - plitaning pastki qismini demontaj qiling (ПГЭ 910 plitalari uchun);
  - vinçlarda kalit bilan (S=9 mm), kichik oqim vintlarini olib tashlang va almashtiring.
  - plitani teskari tartibda montaj qilish.

### ПГ 900-03 ... -05; ПГЭ 910-02

- Gorelkaning kranlarini almashtirgandan so'ng, valfların BMP'sini o'rnatıng. Buning uchun valf tutqichini "past olov" holatiga o'tkazıng, dastani dastagıdan chıqarıb oling va minimal, ammo barqaror olovga erıshısh uchun BMPni burısh uchun tornaııda ishlatıng (4-rasm).
- O'rnatishning to'g'riligi tugmachani "maksimal olov" holatidan "past olov" holatiga tez burish orqali tekshiriladi. Bunday holda, olov o'chirilmasligi kerak.



4-rasm

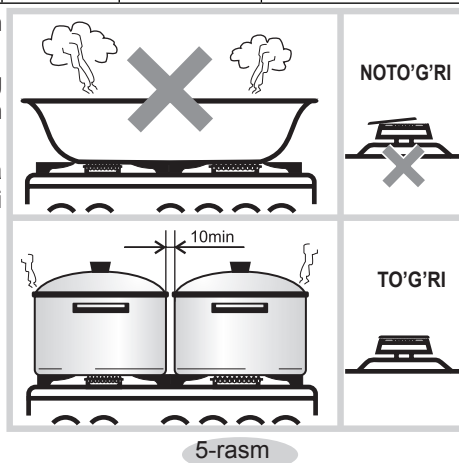
UZ

## 8 JADVALDA YONDIRGICHLARDAN FOYDALANISH UCHUN AMALIY MASLAHATLAR

- Idishlarning o'lchamlari va Gorelkalarning ishlash tartibi shu tarzda tanlanishi kerakki, alanga chekkasidan chiqmasin va yon devorlarni "yalamaydi".

Gaz o'choq		Tez harakat	Yarim tezkor harakat	Yordamchi
Idishning diametri, mm	minimal	220	160	120
	maksimal	240	240	140

- Qavariq yoki konkav osti bilan idishlardan foydalanmang.
- Idishlarni chekkalari pechning o'lchamidan tashqariga chiqadigan qilib qo'ymang.
- Panjaralarga qo'shimcha ravishda olovli diffuzorlar o'rnatmang yoki qopqoqlari ofset bilan ishlatning.



## 9 PLITALAR XIZMATI

### Pechka uchun g'amxo'rlik

- **DIQQAT:** YUVISHDAN OLDIN PECHNI ELEKTR TARMOG'IDAN ALBATTA AJRATIB OLING! (ПГЭ 910 plitalari uchun).
- Plitaning emal qilingan sirtlari yumshoq oshxona shimgichni, idish yuvish vositasi bilan iliq suv bilan yuvilishi va mato bilan tozalanishi kerak.
- Agar kranlarning tutqichlari olib tashlansa, ularni tayoqqa yumshoq, zarbsiz qo'yish kerak.
- Ifloslantiruvchi moddalarni olib tashlash uchun metall lattani yoki pichoqni ishlatmang. Kirni oldindan pishirish.
- Aşındırıcı changlarni, shuningdek, kislota va boshqa agressiv qismlarga ega bo'lgan moddalarni ishlatmang, bu esa plastinka yuzasiga qaytarib bo'lmaydigan zarar etkazishi va naqshlarni olib tashlashi mumkin.
- Bruserlarni tozalash yoki plastinka stolini yuvish uchun bruserlarni olib tashlash qulayroq.
- Gorelkalarning emal qopqoqlari va stol panjarasi nozik abraziv tozalash kukuni bilan metall mato yoki latta bilan muloyimlik bilan tozalanishi mumkin.
- **DIQQAT!** IDISHLARNI YUVISH MASHINASIDA ALYUMINIY VA BO'YALGAN QURILMA QISMLARINI YUVISH TAQIQLANADI.
- DIZAYN PECHNI BUG ' BILAN TOZALASHNI O'Z ICHIGA OLMAYDI.



# 10 DIZAYN PECHNI BUG' BILAN TOZALASHNI O'Z ICHIGA OLMAYDI

5-jadval

Nima sodir bo'ladi	Sabab	Qanday qilib yo'q qilish kerak
1. Gorelka yonmaydi yoki sekin yonmaydi.	- Tarmoqda juda kam bosim; - Gorelka burilish bilan o'rnatiladi; - Nozul tiqilib qoldi.	- gaz ta'minoti xizmatiga murojaat qiling; - bruserni to'g'ri o'rning; - nozik tel yoki igna bilan ko'krakni tozalang.
2. Gorelkadan, olov chiqib ketish bilan qattiq yonmoqda.	- Tarmoqda juda ko'p bosim.	- gaz ta'minoti xizmatiga murojaat qiling; - yonish stabilashmasidan oldin gaz ta'minotini kamaytirish.
3. Isitgichda ruchka dastasi bosiladi.	- Kran yog'i ishlab chiqildi.	- *kranni almashtiring.
4. Barcha elektr jihozlari ishlamayapti.	- Pechka tarmoqqa ulanmagan; - Elektr simining uzilishi.	- pechkani ulang. - * elektr simini almashtiring.
5. Konforkalar: - alohida yoki barcha switch lavozimlarda ishlamaydi.	- Noto'g'ri kalit; - Gorelka spirallaridan birining sinishi; - Zarar etkazilgan simi; - Ulanishda hech qanday aloqa yo'q; - Noto'g'ri konforka.	- *kalitni almashtiring; - *bruserni almashtiring; - *kabelni almashtiring; - *yo'q qiling; - *bruserni almashtiring.
* Ishlar xizmat ko'rsatish xizmati tomonidan amalga oshiriladi.		

## 11 PLASTINKA TEXNIK XIZMAT KO'RSATISH

- Plastinaga texnik xizmat ko'rsatish vakolatli tashkilotlar mutaxassisleri tomonidan amaldagi hududiy qoidalarga muvofiq amalga oshiriladi.
- Elektr shnuri izolyatsiyasida qattiqlashuvga va yoriqlarga yo'l qo'yilmaydi.
- Agar elektr shnuri shikastlangan bo'lsa, uni ishlab chiqaruvchi, xizmat ko'rsatish xizmati yoki shunga o'xshash malakali xodimlar xavfdan qochish uchun almashtirishlari kerak.
- Agar gaz ta'minotidagi moslashuvchan shlang (yoriq, materialning qattiqlashishi) nuqsonlari aniqlansa, uni almashtirish uchun darhol xizmat ko'rsatish xizmatiga murojaat qiling.
- Pechning xizmat qilish muddati-10 yil, undan keyin pechning keyingi foydalanish imkoniyati va muddatini yoki uni almashtirish zarurligini aniqlash uchun maishiy gaz uskunalarini nazorat qiluvchi tashkilotga murojaat qilish kerak.
- RB hududida amaldagi qoidalarga va normativ xizmat muddatini ishlab pishirish uchun gaz va gaz-elektr maishiy texnika texnik holatini tashxis uchun qoidalarga ko'ra, ularning keyingi xizmat muddati 10 yildan oshmasligi kerak.

UZ

## 12 TASHISH VA SAQLASH

- Plitalarni zavod ambalajida ko'chirish kerak, bu erda ko'rsatilgan manipulyatsion belgilar talablariga muvofiq.
- Transport va omborlar plitalarning yog'ingarchilik va mexanik shikastlardan himoya qilinishini ta'minlashi kerak.
- Plitalar havo haroratida xonalarda qadoqlangan holda saqlanishi kerak:  
ПГ 900-minus 50 °C dan ortiqcha 40 °C gacha.  
ПГЭ 910 - ortiqcha 5 °C dan ortiqcha 40 °C gacha.

## 13 UTILIZATSIYA

- Plitalardan foydalanish amaldagi normalarga muvofiq maishiy texnikani qayta ishlash va qayta ishlash bo'yicha vakolatli tashkilotlar tomonidan amalga oshiriladi.
- Eski plitangizni qayta ishlash tartibini tushuntirish uchun mahalliy kommunal xizmat yoki tuman ma'muriyatiga murojaat qilishingiz kerak.
- Qayta ishlashdan oldin pechni elektr tarmog'idan ajratib oling va quvvat simini kesib oling.

## 14 ISHLAB CHIQUVCHINING KAFOLATI

*Ushbu kafolat majburiyatlari qonun bilan belgilangan iste'molchilar huquqlarini cheklamaydi.*

- Kafolat kartasi ajralmas qismdir (ilovaga qarang) foydalanuvchi uchun qo'llanma.
- Ishlab chiqarilgan oy va yil va qurilma ishlab chiqaruvchisining manzili kafolat kartasida va qurilma belgisida ko'rsatiladi.
- Qurilmani qabul qilish haqidagi ma'lumotlar kafolat kartasida ko'rsatilgan.
- Qurilmaning kafolat muddati-savdo tarmog'i orqali sotilgan kundan boshlab 2 yil, foydalanish uchun qo'llanma yoki kafolat kartasida sotish belgisi bo'lmagan taqdirda-ishlab chiqarilgan sanadan boshlab, amaldagi qonunchilikda boshqacha tartib nazarda tutilmagan bo'lsa.
- Kafolatli ta'mirlash vakolatli xizmat xodimlari tomonidan amalga oshiriladi.
- Ta'mirlash ishlarini olib boruvchi servis xizmati mutaxassisi olib qo'yilayotgan Kupon va uning ildizini ko'zdan yosh oqizuvchi bilan to'ldirishga majburdir.
- **DIQQAT: KAFOLAT XIZMATI BILAN BOG'LIQ TUSHUNMOVCHILIKLARNING OLDINI OLISH UCHUN SOTUVCHIDAN XIZMAT KO'RSATISH XIZMATINING NOMI VA MANZILI KAFOLAT KARTASIDA VA SOTISH BELGISIDA MAJBURIY KO'RSATMA TALAB QILING.**
- Plitani sotishdan keyin to'liqlik va mexanik shikastlanish bo'yicha talablar qabul qilinmaydi.
- Kafolat majburiyatlari quyidagi hollarda bajarilmaydi:
  - tashish va saqlash qoidalariga rioya qilmaslik;
  - o'rnatish va foydalanish qoidalariga rioya qilmaslik;
  - bu huquqqa ega bo'lmagan shaxslar tomonidan plitani demontaj qilish va ta'mirlash.
  - kuponda gaz qurilmasini o'rnatish va ulash to'g'risida tashkilot belgisi o'rnatilmagan.
- **DIQQAT: QURILMANI ULASH, TEXNIK XIZMAT KO'RSATISH VA KEYINCHALIK QAYTA TIKLASH BO'YICHA BARCHA ISHLAR FAQAT AMALDAGI QONUN HUUJATLARIGA MUVOFIQ MAISHIY GAZ USKUNALARINI O'RNATISH, ULASH VA ULARGA XIZMAT KO'RSATISH HUQUQIGA EGA BO'LGAN VAKOLATLI MUTAXASSIS YOKI XODIMLAR TOMONIDAN AMALGA OSHIRILISHI KERAK.**
- Kafolatni ta'mirlash masalalari bo'yicha sotuvchiga murojaat qilish kerak. Kafolatdan keyingi ta'mirlash masalalari bo'yicha sotuvchiga yoki vakolatli tashkilotga murojaat qilish kerak.
- Ishlab chiqaruvchining xizmat ko'rsatish xizmati sizga yordam beradi va barcha savollaringizga javob beradi:

### “Gefest-texnika” unitar korxonasi:

Belarus Respublikasi, 224002, Brest, st. Suvorov, 21

elektron pochta manzili  
bepul issiq chiziq:

gt.sa@gefest.org

- Belarus Respublikasi uchun - 8 801 201 44 44

- Rossiya, Qozog'iston, O'zbekiston uchun - 8 10 800 2010 44 44

- Ukraina, Litva, Latviya uchun - 00 800 2010 44 44

- boshqa mamlakatlar uchun - +375 162 27 67 62

6 - jadval - Model plitalarining jihozlanishi

Uskunalar	Plitalar modeli							
	900	900-01	900-02	910-01	900-03	900-04	900-05	910-02
Qalqon		•		•		•		•
Stol brülörlerinin soni, dona	4	4	3	3	4	4	3	3
Gaz nazorat Brülörler					•	•	•	•
Elektr konforka				•				•
Ulanadigan shlang	•	•	•	•	•	•	•	•
Oyoqlar	•	•	•	•	•	•	•	•
Plitalar modifikatsiyasi								
K17-plastinka rangi jigarrang	•		•		•		•	

