

Instruction manual
Инструкция по эксплуатации

Hairstraightener BR3205
Выпрямитель BR3205



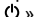
СОДЕРЖАНИЕ

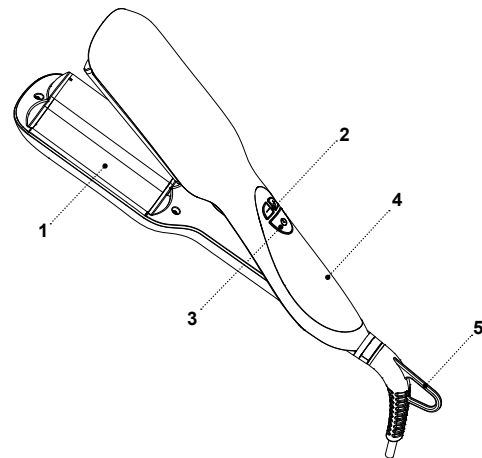
EN.....	3
DE.....	8
RU.....	14
KZ.....	20
BY.....	26

HAIR STRAIGHTENER BR3205

The unit is intended for straightening hair.

ОПИСАНИЕ

1. Heating plates
2. Heating plates' temperature setting buttons -/+
3. ON/OFF button «  »
4. Display
5. Hanging loop

**ATTENTION!**

- Do not use the unit near water in bathrooms, showers, swimming pools etc.
- After using the unit in a bathroom, turn it off and take the power plug out of the mains socket, as the proximity of water is dangerous even if the unit is turned off with the power switch.
- For additional protection, it is reasonable to install a residual-current device (RCD) with a trip current of not more than 30 mA into the bathroom mains; contact an electrical technician for installation.

**ATTENTION!**

Do not use the unit near water in bathrooms, showers, swimming pools etc.

SAFETY MEASURES AND OPERATION RECOMMENDATIONS

Read the operation manual carefully before using the unit; after reading, keep it for future reference.

- Use the unit for its intended purpose only, as specified in this manual.
- Mishandling the unit can lead to its breakage and cause harm to the user or damage to the user's property, which is not covered by warranty.
- The hair straightener is intended only for straightening of dry or slightly damp hair, do not use the unit for straightening of wet hair or synthetic wigs.
- Make sure that the operating voltage of the unit indicated on the label corresponds to your home mains voltage.
- Do not use the unit when you are drowsy.
- Do not use the unit outdoors.
- It is not recommended to use the unit during lightning storms.
- Protect the unit from impacts, falling, vibrations and other mechanical stress.
- Never leave the plugged-in hair straightener unattended.
- Do not use the unit near heating appliances, heat sources or open flame.
- Do not use the unit in places where aerosols are used or sprayed and close to inflammable liquids.
- Do not use the unit near a kitchen sink, in bathrooms, near swimming pools or other containers filled with water.

- Do not use the unit while taking a bath.
- Do not hang and do not keep the unit in places where it can fall into a bath or a sink filled with water; do not immerse the unit body, power cord or power plug into water or any other liquid.
- If the unit is dropped into water, unplug it immediately; only then take the unit out of the water.
- Do not let the power cord touch hot surfaces and sharp edges of furniture.
- Unplug the unit after usage or before cleaning. When unplugging the unit, hold the power plug and carefully remove it from the mains socket, do not pull the power cord, as this can lead to its damage and cause a short circuit.
- Do not touch the unit body, the power cord and the power plug with wet hands.
- When operating the unit, hold it by its handle only, do not touch the operating surface.
- Avoid contact of hot surfaces with your face, neck and other parts of your body.

The operating surface remains hot for some time after the unit is unplugged. Be careful!

- For child safety reasons, do not leave polyethylene bags used as packaging unattended.

ATTENTION!

Do not allow children to play with polyethylene bags or packaging film. **Danger of suffocation!**

- The hair straightener is not intended to be used by children.
- Do not leave children unattended to prevent using the unit as a toy.
- Do not allow children to touch the operating surface, the unit's body, the power cord or the power plug during operation of the unit.
- Be especially cautious when children or disabled persons are near the operating unit.
- During and between the operation cycles of the unit, place it out of reach of children.
- The unit is not intended for usage by physically or mentally disabled persons (including children) or by persons lacking experience or knowledge unless they are supervised by a person responsible for their safety or have been instructed by such person on the usage of the unit.
- Regularly check the integrity of the power cord.
- If the power cord is damaged, it should be replaced by the manufacturer, a maintenance service or by similar qualified personnel, to avoid danger.
- Do not repair the unit by yourself. Do not disassemble the unit by yourself; in case of any malfunction or if the unit is dropped, unplug it and apply to the service center.
- To avoid damage, transport the unit in the original package only.
- Keep the unit in a dry cool place out of reach of children and disabled persons.

THE UNIT IS INTENDED FOR HOUSEHOLD USAGE ONLY

BEFORE THE FIRST USE

After the unit's transportation or storage at negative temperature, unpack it and wait for 3 hours before using it.

- Unpack the unit and remove all the packaging materials.
- Keep the original package.
- Check the delivery set.
- Read the safety measures and operating recommendations.
- Examine the unit for damages; if the unit is damaged, do not plug it into the mains.
- Make sure that the indicated specifications of the power supply voltage of the unit correspond to the specifications of your mains.
- Wipe the unit with a clean, slightly damp cloth to remove dust, and then wipe it dry.
- Unwind the power cord to its full length when using the unit.

HAIR STRAIGHTENING

- Place the hair straightener on a flat, steady and heat-resistant surface. Make sure that the heating plates and the outer surfaces do not touch fusible and inflammable objects.

- Use the unit to straighten healthy undyed and unpermed hair.
- If your hair is dyed or permed, use the hair straightener only occasionally.
- Before straightening your hair, wash it with shampoo, wipe with a towel, dry with a hairdryer and comb.
- Put the hair straightener on a flat, steady and heat-resistant surface.
- Insert the power plug into the mains socket, symbols reading «OFF» will appear on the display (4).
- Switch the unit on by pressing and holding the ON/OFF button (3), the display (4) will show the heating plates' default temperature of 180°C and the heating scale, on the left side of the display (4).
- Note: — when the unit is switched on for the first time, the heating element may produce some foreign smell — this is normal and is not a warranty event.
- If necessary, set the required temperature of the heating plates by pressing the buttons +/- (2).

Hair type	Temperature
Damaged, colored, bleached, fine	from +120 °C to +140 °C
Normal	from +140 °C to +180 °C
For professional styling	from +180 °C to +200 °C

- When the heating plates reach the set temperature, the temperature digits on the display (4) will be glowing constantly.
- **Notes:**
 - you may lock the set temperature of the heating plates (1) to prevent inadvertent temperature change. To do this, press the «-» button (2) and press the ON/OFF button (3) twice, a lock icon will appear on the display (4).
 - to activate the locking function, press the ON/FF button (3) thrice, the lock icon on the display (4) will go out.
- Divide hair into locks about 4-5 cm wide.
- Place a hairlock between the heating plates (1).
- Press the heating plates (1) together with a slight effort and drive them to the tip of the hair lock.

WARNING: do not leave the heating plates at one area of the hair lock for longer than 2 seconds.

- Straighten all hair locks.
- Cool your hair down before the final styling or applying hair spray.
- Avoid contact of the hair straightener's hot surfaces with your face, neck and other parts of your body.
- After you finish using the unit, press and hold the ON/OFF button (3) and unplug the unit. Let the unit cool down.
- **Note:**
 - Always switch the unit off and unplug it when you are not using it.

- Never leave the plugged-in hair straightener unattended; if you forget to turn it off, the hair straightener will switch off automatically after 60 minutes.

CLEANING AND MAINTENANCE

- Before cleaning, turn the hair straightener off, unplug it and let it cool down completely.
- Do not immerse the hair straightener, the power cord and the power plug into water or other liquids.
- Do not use abrasives and solvents to clean the hair straightener body and the heating plates (1).
- Wipe the hair straightener with a soft, slightly damp cloth and then wipe it dry.

STORAGE

- Let the unit cool down completely and clean it before taking away for storage.
- Never wind the power cord around the unit's body, as this can damage the cord or the unit's body.
- For convenient storage, the unit has a hanging loop (5) that you can store it on, provided that in such position the unit is not exposed to water.
- Keep the unit in a dry cool place out of reach of children and disabled persons.

DELIVERY SET

1. Hair straightener — 1 pc
2. Instruction manual — 1 pc

TECHNICAL SPECIFICATIONS

- Supply voltage: 100-240 V, ~50/60 Hz
- Rated input power: 70 W

RECYCLING



To prevent possible damage to the environment or harm to the health of people by uncontrolled waste disposal, after expiration of the service life of the unit or the batteries (if included), do not discard them with usual household waste, but take the unit and the batteries to specialized stations for further recycling. The waste generated when products are discarded, must be collected for subsequent recycling in the prescribed manner.

For further information about recycling of this product, apply to your local municipal government, a domestic waste recycling service or to the store where you purchased this product.

The manufacturer reserves the right to change the appearance, design and specifications not affecting general operation principles of the unit, without prior notice.

The unit operating life is 3 years

HAARGLÄTTER BR3205

Das Gerät ist fürs Haarglätten bestimmt.

BESCHREIBUNG

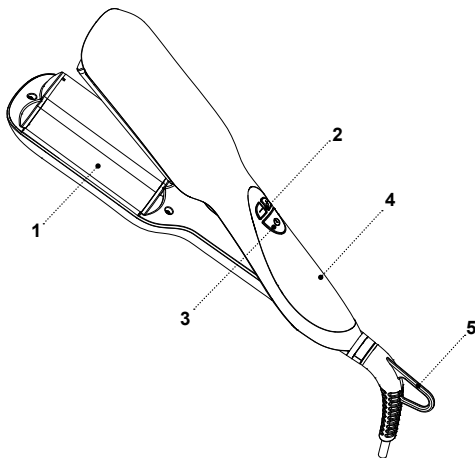
1. Arbeitsplatten
2. Einstelltasten der Arbeitsplattentemperatur «-/+»
3. Ein-/Ausschalttaste « ⏻ »
4. Bildschirm
5. Aufhängeöse

ACHTUNG!

– Das Gerät in der Nähe des Wassers in Badezimmern, Duschräumen, Wasserbecken usw. nicht benutzen.

– Nach der Nutzung des Geräts im Badezimmer schalten Sie es aus und ziehen Sie den Netzstecker aus der Steckdose heraus, weil die Nähe des Wassers gefährlich ist, wenn das Gerät sogar mittels Netzschalter ausgeschaltet ist.

– Als zusätzlicher Schutz ist es zweckmäßig, den FI-Schalter mit Nennstrom bis 30 mA im Stromversorgungskreis des Badezimmers aufzustellen; wenden Sie sich dafür an einen Elektriker.



ACHTUNG!

Das Gerät in der Nähe des Wassers in Badezimmern, Duschräumen, Wasserbecken usw. nicht benutzen.

SICHERHEITSHINWEISE UND HINWEISE ZUR BEDIENUNG

Bevor Sie das Gerät benutzen, lesen Sie zuerst die Bedienungsanleitung aufmerksam durch und bewahren Sie sie zum späteren Gebrauch auf.

- Benutzen Sie dieses Gerät bestimmungsmäßig und laut der Bedienungsanleitung.
- Missbrauch des Geräts kann zu seiner Störung führen, dem Benutzer oder seinem Eigentum Schaden bringen und ist kein Garantiefall.
- Der Haarglätter ist nur fürs Glätten von trockenem und leicht feuchtem Haar bestimmt; benutzen Sie das Gerät fürs Glätten von nassem Haar oder synthetischen Perücken nicht.
- Vergewissern Sie sich, dass die auf dem Bezeichnungszettel angegebene Betriebsspannung und die Netzspannung übereinstimmen.
- Benutzen Sie das Gerät nicht, wenn Sie schläfrig sind.
- Es ist nicht gestattet, das Gerät draußen zu benutzen.
- Es ist nicht empfohlen, das Gerät bei Gewitter zu benutzen.
- Schützen Sie das Gerät vor Stößen, Stürzen, Vibrationen und anderen mechanischen Einwirkungen.
- Lassen Sie den ans Stromnetz angeschlossenen Haarglätter nie unbeaufsichtigt.
- Benutzen Sie das Gerät in direkter Nähe von

Heizgeräten, Wärmequellen oder offenem Feuer nicht.

- Das Gerät an den Orten, wo Sprays verwendet werden, sowie in der Nähe von leichtentzündbaren Flüssigkeiten nicht benutzen.
- Benutzen Sie das Gerät in der Nähe von Spülbecken, in Badezimmern und neben Wasserbecken oder anderen mit Wasser gefüllten Behältern nicht.
- Das Gerät beim Baden nicht benutzen.
- Hängen Sie das Gerät nicht da an und bewahren Sie es nicht da auf, wo es in eine mit Wasser gefüllte Wanne oder Waschbecken stürzen kann; tauchen Sie das Gerätegehäuse, das Netzkabel oder den Netzstecker ins Wasser oder jegliche andere Flüssigkeit nicht ein.
- Falls das Gerät ins Wasser gefallen ist, ziehen Sie den Netzstecker aus der Steckdose sofort heraus, erst danach holen Sie das Gerät aus dem Wasser heraus.
- Achten Sie darauf, dass das Netzkabel heiße Oberflächen und scharfe Möbelkanten nicht berührt.
- Trennen Sie das Gerät nach dem Gebrauch oder vor der Reinigung vom Stromnetz ab. Wenn Sie das Gerät vom Stromnetz abtrennen, halten Sie den Netzstecker fest und ziehen Sie ihn aus der Steckdose vorsichtig heraus; ziehen Sie das Netzkabel nicht, da es zu seiner Beschädigung und einem Kurzschluss führen kann.
- Berühren Sie das Gerätegehäuse, das Netzkabel und den Netzstecker mit nassen Händen nicht.

- Während des Betriebs halten Sie das Gerät nur am Griff und berühren Sie die Arbeitsfläche nicht.
- Vermeiden Sie die Berührung von heißen Oberflächen des Geräts mit Gesicht, Hals und anderen Körperteilen.

Die Arbeitsfläche bleibt einige Zeit nach Abtrennen des Geräts vom Stromnetz heiß. Seien Sie vorsichtig!

- Aus Kindersicherheitsgründen lassen Sie Plastiktüten, die als Verpackung verwendet werden, nie ohne Aufsicht.

ACHTUNG!

Lassen Sie Kinder mit Plastiktüten oder Verpackungsfolien nicht spielen. **Erstickungsgefahr!**

- Der Haarglätter ist nicht für Kinder bestimmt.
- Beaufsichtigen Sie Kinder, damit sie das Gerät als Spielzeug nicht benutzen.
- Lassen Sie Kinder die Arbeitsfläche, das Gerätegehäuse, das Netzkabel oder den Netzstecker während des Gerätebetriebs nicht berühren.
- Besondere Vorsichtsmaßnahmen sind in den Fällen angesagt, wenn sich Kinder oder behinderte Personen während der Nutzung des Geräts in der Nähe aufhalten.
- Während des Betriebs und der Pausen zwischen den Betriebszyklen stellen Sie das Gerät an einem für Kinder unzugänglichen Ort auf.

- Dieses Gerät ist für Personen (darunter Kinder) mit Körper-, Nerven- und Geistesstörungen oder Personen ohne ausreichende Erfahrung und Kenntnisse nicht geeignet, es sei denn, dass sie sich unter Aufsicht der Person, die für ihre Sicherheit verantwortlich ist, befinden oder entsprechende Anweisungen über die Nutzung des Geräts bekommen haben.
- Prüfen Sie die Unversehrtheit des Netzkabels von Zeit zu Zeit.
- Wenn das Netzkabel beschädigt ist, soll es vom Hersteller, Kundendienst oder von ähnlich qualifiziertem Personal ersetzt werden, um Gefahren zu vermeiden.
- Es ist nicht gestattet, das Gerät selbständig zu reparieren. Es ist nicht gestattet, das Gerät selbständig auseinanderzunehmen; bei der Feststellung jeglicher Beschädigungen, sowie im Sturzfall, trennen Sie das Gerät vom Stromnetz ab und wenden Sie sich an einen Kundendienst.
- Um Beschädigungen zu vermeiden, transportieren Sie das Gerät nur in der Fabrikverpackung.
- Bewahren Sie das Gerät an einem trockenen, kühlen und für Kinder und behinderte Personen unzugänglichen Ort auf.

DAS GERÄT IST NUR FÜR DEN GEBRAUCH IM HAUSHALT GEEIGNET

VOR DER ERSTEN NUTZUNG

Packen Sie das Gerät aus und warten Sie 3 Stunden lang, nachdem Sie es bei einer negativen Temperatur transportiert oder bewahrt haben.

- Packen Sie das Gerät aus und entfernen Sie alle Verpackungsmaterialien.
- Bewahren Sie die Originalverpackung auf.
- Prüfen Sie die Komplettheit.
- Lesen Sie die Sicherheitsmaßnahmen und Bedienungsempfehlungen durch.
- Prüfen Sie das Gerät auf Beschädigungen; wenn es beschädigt ist, schließen Sie es ans Stromnetz nicht an.
- Vergewissern Sie sich, dass die angegebenen Parameter der Geräteversorgungsspannung und die Stromnetzparameter übereinstimmen.
- Wischen Sie das Gerät mit einem sauberen, leicht angefeuchteten Tuch zur Staubentfernung, danach trocknen Sie es ab.
- Es ist empfohlen, das Netzkabel während der Gerätenutzung vollständig abzuwickeln.

HAARGLÄTTEN

- Stellen Sie den Haarglätter auf eine ebene, standfeste und hitzebeständige Oberfläche auf. Achten Sie darauf, dass die Arbeitsplatten und die Außenoberflächen mit leichtschmelzbaren oder verbrennlichen Gegenständen nicht in Berührung kommen.

- Benutzen Sie das Gerät zum Glätten von gesundem, ungefärbtem und nicht dauergewelltem Haar.
- Wenn das Haar gefärbt oder dauergewellt ist, benutzen Sie den Haarglätter nur selten.
- Vor dem Glätten waschen Sie das Haar mit Shampoo, wischen Sie es mit einem Handtuch ab, trocknen Sie es mit einem Haartrockner und kämmen Sie es.
- Stellen Sie den Haarglätter auf eine ebene, standfeste und hitzebeständige Oberfläche auf.
- Stecken Sie den Netzstecker in die Steckdose ein, dabei werden die Symbole "OFF" auf dem Bildschirm (4) angezeigt.
- Schalten Sie das Gerät ein, dafür drücken Sie und halten Sie die Ein-/Ausschalttaste (3), dabei leuchten die voreingestellte Erhitzungstemperatur der Arbeitsflächen «180°C» auf dem Bildschirm (4) und die Erhitzungsskala auf dem Bildschirm (4) links auf.
- **Anmerkung:** — bei der ersten Gerätenutzung kann ein Fremdgeruch vom Heizelement entstehen, es ist normal und ist kein Garantiefall.
- Falls notwendig, stellen Sie die gewünschte Erhitzungstemperatur der Arbeitsplatten mit den Tasten +/- (2) ein.

Haartyp	Temperatur
Geschädigt, gefärbt, entfärbt, dünn	von +120 °C bis +140 °C
Normal	von +140 °C bis +180 °C
Für professionelles Styling	von +180 °C bis +200 °C

- Wenn sich die Arbeitsplatten bis die eingestellte Temperatur erhitzen, leuchten die Ziffern der Temperatur am Bildschirm (4) ständig.
- **Anmerkungen:**
 - Sie können die eingestellte Erhitzungstemperatur der Arbeitsplatten (1) gegen eine zufällige Umstellung verriegeln. Drücken Sie dafür die Taste «-» (2) und drücken Sie die Ein/Aus-Taste (3) zweimal, dabei leuchtet das Verriegelungszeichen auf dem Bildschirm (4).
 - zum Einschalten der Verriegelung drücken Sie die Ein/Aus-Taste (3) dreimal, dabei erlischt das Verriegelungszeichen auf dem Bildschirm (4).
- Teilen Sie das Haar in 4-5 cm breite Strähnen.
- Legen Sie die Haarsträhne zwischen die Arbeitsplatten (1).
- Drücken Sie die Arbeitsplatten (1) leicht zusammen und fahren Sie damit bis zum Ende der Haarsträhne.

WARNUNG: halten Sie die Arbeitsplatten an derselben Stelle der Haarsträhne nicht länger als 2 Sekunden .

- Glätten Sie alle Haarsträhnen.
- Kühlen Sie das Haar vor dem Endstyling oder Lackauftragen ab.
- Vermeiden Sie die Berührung von heißen Oberflächen des Haarglätters mit Gesicht, Hals und anderen Körperteilen.

- Nach dem Gebrauch drücken und halten Sie die Ein-/Ausschalttaste (3) und ziehen Sie den Netzstecker aus der Steckdose heraus. Lassen Sie das Gerät abkühlen.
- **Anmerkung:**
 - Schalten Sie das Gerät immer aus und ziehen Sie den Netzstecker aus der Steckdose heraus, wenn Sie es nicht benutzen.
 - Lassen Sie den Haarglätter nie unbeaufsichtigt; falls Sie vergessen, ihn auszuschalten, schaltet sich der Haarglätter nach 60 Minuten automatisch aus.

REINIGUNG UND PFLEGE

- Schalten Sie den Haarglätter vor der Reinigung aus, ziehen Sie den Netzstecker aus der Steckdose heraus und lassen Sie ihn vollständig abkühlen.
- Es ist nicht gestattet, den Haarglätter, das Netzkabel und den Netzstecker ins Wasser oder jegliche andere Flüssigkeiten einzutauchen.
- Keine Schleifreinigungs- oder Lösungsmittel zum Reinigen des Haarglättergehäuses und der Arbeitsplatten (1) verwenden.
- Wischen Sie den Haarglätter mit einem weichen, leicht angefeuchteten Tuch, danach trocknen Sie ihn ab.

AUFBEWAHRUNG

- Bevor Sie das Gerät zur Aufbewahrung wegpacken, lassen Sie es völlig abkühlen und reinigen Sie es.
- Wickeln Sie das Netzkabel aufs Gerätegehäuse nicht auf, weil das das Netzkabel oder das Gerätegehäuse beschädigen kann.
- Für eine handliche Aufbewahrung ist eine Aufhängeöse (5) vorgesehen, woran man das Gerät aufbewahren kann, vorausgesetzt, dass kein Wasser in dieser Position daran gelangen wird.
- Bewahren Sie das Gerät an einem trockenen, kühlen und für Kinder und behinderte Personen unzugänglichen Ort auf.

LIEFERUMFANG

1. Haarglätter — 1 Stk
2. Bedienanleitung — 1 Stk

TECHNISCHE EIGENSCHAFTEN

- Betriebsspannung: 100-240 V, ~ 50/60 Hz
- Nennleistungsaufnahme: 70 W

ENTSORGUNG



Um möglichen Schaden für die Umwelt oder für die menschliche Gesundheit durch unkontrollierte Abfallentsorgung zu vermeiden, werfen Sie das Gerät und die Batterien (falls mitgeliefert) nach Ablauf

ihrer Nutzungsdauer zusammen mit gewöhnlichen Haushaltsabfällen nicht weg, sondern geben Sie das Gerät und die Batterien in die Spezialpunkte für weitere Entsorgung über.

Die bei der Entsorgung der Erzeugnisse entstehenden Abfälle sind unbedingt zu sammeln und weiter ordnungsmäßig zu entsorgen.

Mehrere Informationen zur Entsorgung dieses Produkts erhalten Sie bei Ihrer lokalen Stadtverwaltung, einem Abfallentsorgungsdienst oder beim Geschäft, wo Sie dieses Produkt gekauft haben.

Der Hersteller behält sich das Recht vor, das Design, die Konstruktion und die das gemeine Gerätebetriebsprinzip nicht beeinflussende technische Eigenschaften des Geräts ohne Vorbenachrichtigung zu verändern.

Die Nutzungsdauer des Geräts beträgt 3 Jahre

ВЫПРЯМИТЕЛЬ BR3205

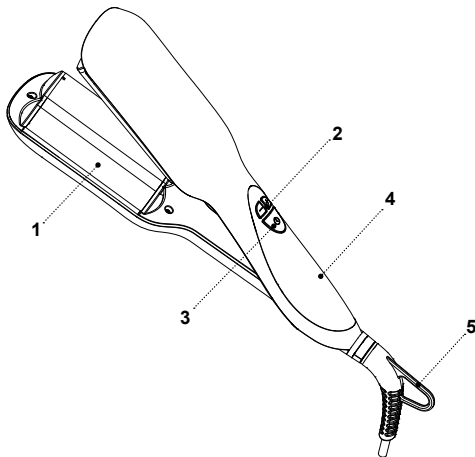
Устройство предназначено для выпрямления волос.

ОПИСАНИЕ

1. Рабочие пластины
2. Кнопки установки температуры рабочих пластин «-/+»
3. Кнопка включения/выключения « ⏻ »
4. Дисплей
5. Петелька для подвешивания

ВНИМАНИЕ!

- Не использовать прибор вблизи воды в ванных комнатах, душевых, бассейнах и т.д.
- После использования фена в ванной комнате следует отсоединить вилку сетевого шнура от электрической розетки, так как близость воды представляет опасность даже в тех случаях, когда устройство выключено выключателем.
- Для дополнительной защиты в цепи питания ванной комнаты целесообразно установить устройство защитного отключения (УЗО) с номинальным током срабатывания, не превышающим 30 мА; при установке следует обратиться к специалисту-электрику.



ВНИМАНИЕ!

Не использовать прибор вблизи воды в ванных комнатах, душевых, бассейнах и т.д.

МЕРЫ БЕЗОПАСНОСТИ И РЕКОМЕНДАЦИИ ПО ЭКСПЛУАТАЦИИ

Перед использованием устройства внимательно ознакомьтесь с руководством по эксплуатации, после прочтения, сохраните его для использования в будущем.

- Используйте устройство только по его прямому назначению, как изложено в данной инструкции.
- Неправильное обращение с устройством может привести к его поломке, причинению вреда пользователю или его имуществу и не является гарантийным случаем.
- Выпрямитель предназначен только для выпрямления сухих и слегка влажных волос, не используйте устройство для выпрямления мокрых волос или синтетических париков.
- Убедитесь, что рабочее напряжение устройства, указанное на этикетке, соответствует напряжению электросети.
- Не используйте устройство, если вы находитесь в сонном состоянии.
- Запрещается использовать устройство вне помещений.
- Не рекомендуется использовать устройство во время грозы.
- Оберегайте устройство от ударов, падений, вибраций и иных механических воздействий.
- Не оставляйте выпрямитель, включённый в сеть, без присмотра.
- Не используйте устройство в непосредственной близости от нагревательных приборов, источников тепла или открытого пламени.
- Запрещается использовать устройство в местах, где используются или распыляются аэрозоли, а также вблизи от легковоспламеняющихся жидкостей.
- Не используйте устройство вблизи от кухонной раковины, в ванных комнатах, около бассейнов или других ёмкостей, наполненных водой.
- Не используйте устройство во время принятия ванны.
- Не подвешивайте и не храните устройство в местах, где оно может упасть в ванну или раковину, наполненную водой, не погружайте корпус устройства, сетевой шнур или вилку сетевого шнура в воду или в любую другую жидкость.
- Если устройство упало в воду, немедленно выньте вилку сетевого шнура из электрической розетки, и только после этого можно достать устройство из воды.
- Не допускайте, чтобы сетевой шнур касался горячих поверхностей и острых кромок мебели.
- Отключайте устройство от электросети после использования или перед чисткой. При отключении устройства от электрической сети держитесь за вилку сетевого шнура и аккуратно выньте её из электрической розетки, не тяните за сетевой шнур — это может привести к его повреждению и вызвать короткое замыкание.

- Не прикасайтесь к корпусу устройства, к сетевому шнуру и к вилке сетевого шнура мокрыми руками.
- Во время работы держите устройство только в зоне ручки, не дотрагивайтесь до рабочей поверхности.
- Не допускайте соприкосновения горячих поверхностей устройства с лицом, шеей и другими частями тела.

Рабочая поверхность остаётся горячей ещё некоторое время после отключения устройства от электросети. Будьте осторожны!

- Из соображений безопасности не оставляйте полиэтиленовые пакеты, используемые в качестве упаковки, без присмотра и в местах доступных для детей.

ВНИМАНИЕ!

Не разрешайте детям играть с полиэтиленовыми пакетами или упаковочной плёнкой. **Опасность удушья!**

- Выпрямитель не предназначен для использования детьми.
- Осуществляйте надзор за детьми, чтобы не допустить использования устройства в качестве игрушки.
- Не разрешайте детям прикасаться к рабочей поверхности, к корпусу устройства, к сетевому шнуру или к вилке сетевого шнура во время работы устройства.

- Будьте особенно внимательны, если поблизости от работающего устройства находятся дети или лица с ограниченными возможностями.
- Во время работы и в перерывах между рабочими циклами размещайте устройство в местах, недоступных для детей.
- Прибор не предназначен для использования лицами (включая детей) с пониженными физическими, психическими или умственными способностями, или при отсутствии у них опыта или знаний, если они не находятся под контролем или не проинструктированы лицом, ответственным за их безопасность, об использовании прибора.
- Периодически проверяйте целостность сетевого шнура.
- При повреждении сетевого шнура его замену, во избежание опасности, должны производить изготовитель, сервисная служба или подобный квалифицированный персонал.
- Запрещается самостоятельно ремонтировать устройство. Не разбирайте устройство самостоятельно, при возникновении любых неисправностей, а также после падения устройства отключите его от электросети и обратитесь в сервисный центр.
- Во избежание повреждений перевозите устройство в заводской упаковке.
- Храните устройство в сухом прохладном месте, недоступном для детей и людей с ограниченными возможностями.

УСТРОЙСТВО ПРЕДНАЗНАЧЕНО ТОЛЬКО ДЛЯ БЫТОВОГО ИСПОЛЬЗОВАНИЯ

ПЕРЕД ПЕРВЫМ ИСПОЛЬЗОВАНИЕМ

После транспортировки или хранения устройства при отрицательной температуре, распакуйте его и подождите 3 часа перед использованием.

- Распакуйте устройство и удалите все упаковочные материалы.
- Сохраните заводскую упаковку.
- Проверьте комплектацию.
- Ознакомьтесь с мерами безопасности и рекомендациями по эксплуатации.
- Осмотрите устройство на наличие повреждений, при наличии повреждений не включайте его в сеть.
- Убедитесь, что указанные параметры напряжения питания устройства, соответствуют параметрам электрической сети.
- Протрите устройство чистой, слегка влажной тканью для удаления пыли, после чего вытрите насухо.
- При эксплуатации устройства размотайте сетевой шнур на всю его длину.





ВЫПРЯМЛЕНИЕ ВОЛОС

- Разместите выпрямитель на ровной, устойчивой, термостойкой поверхности. Следите за тем,


чтобы рабочие пластины и внешние поверхности не соприкасались с легкоплавкими или легковоспламеняющимися предметами.

- Используйте устройство для выпрямления здоровых, неокрашенных и не завитых с помощью химических веществ волос.
- Если волосы окрашены или подвергались химической завивке, используйте выпрямитель изредка.
- Перед выпрямлением волос вымойте их шампунем, вытрите полотенцем, просушите феном и расчешите.
- Положите выпрямитель на ровную, устойчивую и термостойкую поверхность.
- Вставьте вилку сетевого шнура в электрическую розетку, при этом на дисплее (4) отобразятся символы «OFF».
- Включите устройство, для этого нажмите и удерживайте кнопку включения/выключения (3) « ⏻ », при этом на дисплее (4) загорится температура нагрева рабочих пластин, установленная по умолчанию «180°C» и шкала нагрева с левой стороны дисплея (4).
- **Примечание:**
 - при первом использовании возможно появление запаха от нагревательного элемента, это допустимо и не является гарантийным случаем.
- При необходимости установите необходимую температуру нагрева рабочих пластин нажатием кнопок «-/+» (2).

Тип волос	Температура
Повреждённые, окрашенные, обесцвеченные, тонкие	от +120 °C до +140 °C
Нормальные	от +140 °C до +180 °C
Для профессиональной укладки	от +180 °C до +200 °C

- Когда рабочие пластины нагреются до установленной температуры, цифровые символы температуры на дисплее (4) будут светиться постоянно.
- **Примечание:**
 - вы можете включить функцию блокировки от случайного изменения установленной температуры нагрева рабочих пластин (1). Для этого нажмите кнопку (2) «-» и два раза нажмите кнопку включения/выключения (3) «», при этом на дисплее (4) загорится символ блокировки «».
 - для включения функции блокировки нажмите три раза кнопку включения/выключения (3) «», при этом на дисплее (4) символ блокировки «» погаснет.
- Разделите волосы на пряди ширины 4 — 5 см.
- Поместите прядь волос между рабочими пластинами (1).
- Сожмите рабочие пластины (1) с небольшим усилием и проведите их до конца пряди волос.

ПРЕДУПРЕЖДЕНИЕ: не держите рабочие пластины на одном месте пряди волос дольше 2 секунд.

- Выпрямите все пряди волос.
- Охладите волосы перед окончательной укладкой причёски или нанесением лака.
- Избегайте соприкосновения горячих поверхностей выпрямителя с лицом, шеей и другими частями тела.
- После использования устройства нажмите и удерживайте кнопку включения/выключения (3) «», выньте вилку сетевого шнура из электрической розетки. Дайте устройству остыть.
- **Примечание:**
 - Всегда выключайте устройство и вынимайте вилку сетевого шнура из электрической розетки, если оно не используется.
 - Никогда не оставляйте выпрямитель, включённый в сеть без присмотра, если Вы забыли его выключить, то выпрямитель автоматически отключится через 60 минут.

ЧИСТКА И УХОД

- Перед чисткой выключите выпрямитель, выньте вилку сетевого шнура из розетки и дайте ему полностью остыть.
- Запрещается погружать выпрямитель, сетевой шнур, вилку сетевого шнура в воду или любые другие жидкости.

- Запрещается использовать для чистки корпуса выпрямителя и рабочих пластин (4), абразивные чистящие средства или растворители.
- Протрите выпрямитель мягкой, слегка влажной тканью, после чего вытрите его насухо.

ХРАНЕНИЕ

- Перед тем, как убрать устройство на хранение, дайте ему полностью остыть и проведите чистку.
- Не наматывайте сетевой шнур на корпус устройства, так как это может привести к его повреждению или повреждения корпуса устройства.
- Для удобства при хранении предусмотрена петелька для подвешивания (5), на которой можно хранить устройство при условии, что в этом положении на него не будет попадать вода.
- Храните устройство в сухом прохладном месте, недоступном для детей и людей с ограниченными возможностями.

КОМПЛЕКТ ПОСТАВКИ

1. Выпрямитель для волос — 1 шт.
2. Инструкция — 1 шт.

ТЕХНИЧЕСКИЕ ХАРАКТЕРИСТИКИ

- Напряжение питания: 100-240 В, ~50/60 Гц
- Номинальная потребляемая мощность: 70 Вт

УТИЛИЗАЦИЯ



Чтобы предотвратить возможный вред окружающей среде или здоровью людей от неконтролируемой утилизации отходов, после окончания срока службы устройства или элементов питания (если входят

в комплект), не выбрасывайте их вместе с обычными бытовыми отходами, передайте прибор и элементы питания в специализированные пункты для дальнейшей утилизации.

Отходы, образующиеся при утилизации изделий, подлежат обязательному сбору с последующей утилизацией в установленном порядке.

Для получения дополнительной информации об утилизации данного продукта обратитесь в местный муниципалитет, службу утилизации бытовых отходов или в магазин, где Вы приобрели данный продукт.

Производитель сохраняет за собой право изменять дизайн, конструкцию и технические характеристики, не влияющие на общие принципы работы устройства, без предварительного уведомления.

Срок службы устройства — 3 года.

Дата производства указана в серийном номере.

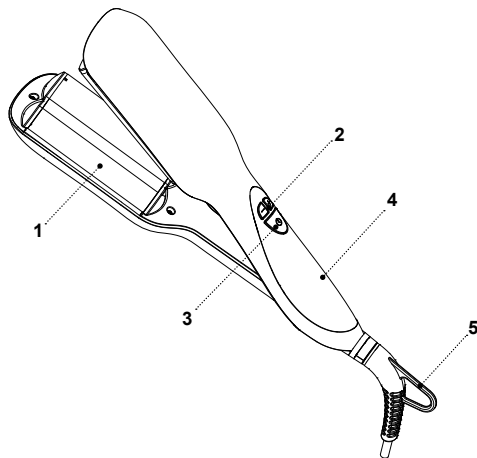
В случае обнаружения каких либо неисправностей необходимо обратиться в авторизованный сервисный центр.

ТҮЗЕТКІШ BR3205

Құрылғы шашты түзетуге арналған.

СИПАТТАМАСЫ

1. Жұмыс пластиналары
2. Жұмыс пластиналарының температурасын орнату түймелері «-/+»
3. Қосу/өшіру батырмасы « ⏻ »
4. Дисплей
5. Ілуге арналған ілмек



НАЗАР АУДАРЫҢЫЗ!

- Аспапты ванна бөлмесінде, душта, бассейнде және т. б. су маңында пайдалануға болмайды.
- Құрылғыны жуынатын бөлмеде қолданғаннан кейін оны сөндіріңіз және электр розеткасынан желі бауының ашасын суырыңыз, себебі судың жақындығы, тіпті құрылғы желі сөндіргіші арқылы сөндірілген жағдайда да қауіп төндіреді.
- Жуынатын бөлменің қуаттандыру тізбегін қосымша қорғау үшін 30 мА аспайтын, номиналды іске қосылу тогы бар қорғаныстық ажырату құрылғысын (ҚАҚ) орнатқан жөн; орнату үшін электрик маманға жүгіну қажет.



НАЗАР АУДАРЫҢЫЗ!

Аспапты жуынатын бөлмеде, душта, бассейнде ж.т.б. жерлерде судың қасында пайдалануға болмайды.

ҚАУІПСІЗДІК ШАРАЛАРЫ ЖӘНЕ ПАЙДАЛА- НУ БОЙЫНША НҰСҚАУЛЫҚ

Құрылғыны пайдаланар алдында пайдалану нұсқаулығын мұқият оқып шығыңыз, оқыған соң, болашақта пайдалану үшін сақтап қойыңыз.

- Құрылғыны осы нұсқаулықта баяндалғандай оның тікелей мақсаты бойынша ғана пайдаланыңыз.
- Құрылғыны дұрыс қолданбау оның бұзылуына, және пайдаланушыға немесе оның мүлкіне зиян келтіруге әкеп соғуы мүмкін және кепілдік жағдайы болып саналмайды.
- Түзеткіш тек құрғақ және аздап дымқыл шашты түзету үшін арналған суланған шашты немесе синтетикалық парикті түзету үшін құрылғыны пайдаланбаңыз.
- Заттаңбада көрсетілген құрылғының жұмыс кернеуі электр желісінің кернеуіне сәйкес екеніне көз жеткізіңіз.
- Егер сіз ұйқылы-ояу күйде болсаңыз, құрылғыны пайдаланбаңыз.
- Құрылғыны үй-жайдан тыс жерде пайдалануға тыйым салынады.
- Найзағай кезінде құрылғыны пайдалану ұсынылмайды.
- Құрылғыны соққыдан, құлаудан, дірілден және басқа да механикалық әсерлерден сақтаңыз.
- Желіге қосылған түзеткішті қараусыз қалдырмаңыз.
- Құрылғыны жылытатын аспаптардың, ашық оттың

немесе жылу көздерінің тікелей қасында пайдаланбаңыз.

- Құрылғыны аэрозольдар пайдаланылатын немесе шашырайтын жерлерде, сондай-ақ тез тұтанатын сұйықтықтарға жақын жерлерде пайдалануға тыйым салынады.
- Құрылғыны ас үй раковинасына жақын, жуынатын бөлмеде, бассейндер немесе басқа да су толтырылған сыйымдылықтарға жақын жерде пайдаланбаңыз.
- Құрылғыны ванна қабылдау кезінде пайдаланбаңыз.
- Суға толы ваннаға немесе қолжуғышқа түсіп кете алатын жерлерде құрылғыны іліп қоймаңыз және сақтамаңыз, құрылғы корпусын, желі бауын немесе желі бауының ашасын суға немесе кез-келген басқа сұйықтықтарға батырмаңыз.
- Құрылғы суға құлап кеткен жағдайда дереу желі бауының ашасын электр розеткасынан сурыңыз, содан кейін ғана құрылғыны судан алып шығуға болады.
- Желі бауының ыстық беттерге және жиһаздың өткір жиектеріне тиюін болдырмаңыз.
- Құрылғыны пайдаланып болғаннан кейін немесе тазалау алдында электр желісінен ажыратыңыз. Құрылғыны электр желісінен ажыратқан кезде тек желі бауының ашасынан ұстаңыз және оны электр розеткасынан абайлап шығарыңыз, желі бауынан тартпаңыз — бұл оның зақымдануына әкелуі және қысқа тұйықталуын тудыруы мүмкін.

- Құрылғы корпусын, желі бауы және желі бауының ашасын су қолмен ұстамаңыз.
- Жұмыс кезінде құрылғыны тұтқа аймағынан ғана ұстаңыз, жұмыс бетіне тиіспеңіз.
- Құрылғыны ыстық беттерін бетке, мойынға және басқа да дене мүшелеріне жанасуын болдырмаңыз.

Жұмыс беті электр желісінен құрылғыны ажыратқаннан кейін бірнеше уақыт әлі ыстық күйінде қалады. Абай болыңыз!

- Балалардың қауіпсіздігі үшін орама ретінде пайдаланылатын, полиэтилен пакеттерді қадағалаусыз қалдырмаңыз.

НАЗАР АУДАРЫҢЫЗ!

Балаларға полиэтилен пакеттерімен немесе қаптама үлдірімен ойнауға рұқсат етпеңіз. **Тұншығу қаупі бар!**

- Түзеткіш балалардың пайдаланымына арналмаған.
- Құрылғыны ойыншық ретінде пайдалануын болдырмау үшін, балаларды қадағалаңыз.
- Балаларға құрылғы жұмыс істеп тұрғанда құрылғының корпусына, жұмыс бетіне, желі бауына немесе желі бауының ашасына қол тигізуге рұқсат бермеңіз.
- Егер жұмыс істеп тұрған құрылғының маңында балалар немесе мүмкіндіктері шектеулі адамдар болса, онда ерекше зейінді болыңыз.

- Жұмыс істеу уақытында және жұмыс циклдері арасындағы үзілістерде құрылғыны балалардың қолы жетпейтін жерде орналастырыңыз.
- Дене, жүйке немесе сана мүмкіндіктері төмендетілген тұлғалардың (балаларды қоса) немесе оларда тәжірибесі немесе білімі болмаса, егер олар бақыланбаса немесе олардың қауіпсіздігі үшін жауап беретін тұлғамен аспапты пайдалану туралы нұсқаулықтар берілген болмаса, аспап олардың пайдалануына арналмаған.
- Желі бауының бүтіндігін мезгілімен тексеріп отырыңыз.
- Желі бауы зақымданғанда қауіп тудырмау үшін оны дайындаушы, сервистік қызмет немесе баламалы білікті маман ауыстыруы тиіс.
- Құрылғыны өз бетіңізбен жөндеуге тыйым салынады. Құрылғыны өз бетіңізбен бөлшектемеңіз, кез келген ақаулықтар пайда болған кезде, сондай-ақ құрылғы құлағаннан кейін оны электр желісінен ажыратыңыз және қызмет көрсету орталығына хабарласыңыз.
- Құрылғыны зақымдап алмас үшін тек зауыттық қаптамасының ішінде тасымалдаңыз.
- Құрылғыны салқын және құрғақ жерде, балалардың және мүмкіндігі шектеулі адамдардың қол жетімсіз жерде сақтаңыз.

ҚҰРЫЛҒЫ ТЕК ТҰРМЫСТЫҚ ПАЙДАЛАНЫМДАР ҮШІН ТАҒАЙЫНДАЛҒАН

АЛҒАШ ПАЙДАЛНАР АЛДЫНДА

Құрылғыны кері температурада тасымалдағаннан немесе сақтағаннан кейін оны қаптамадан шығарыңыз және пайдаланар алдында 3 сағат күтіңіз.





- Құрылғыны қаптамадан шығарыңыз және барлық қаптама материалдарын жойыңыз.
- Зауыт қаптамасын сақтаңыз.
- Жинақталымын тексеріңіз.
- Қауіпсіздік шаралары мен пайдалану нұсқауларымен танысыңыз.
- Құрылғыны зақымдануына қатысты байқаңыз зақымдануы болған жағдайда оны желіге қоспаңыз.
- Құрылғының көрсетілген қуаттандыру кернеуі параметрлері электр желісінің параметрлеріне сәйкес келетініне көз жеткізіңіз.
- Шаңды жою үшін құрылғыны таза, аздап дымқыл матамен сүртіңіз, содан кейін құрғатып сүртіңіз.
- Құрылғыны пайдалану барысында желі бауын толық ұзындығы бойынша тарқатыңыз.

ШАШТЫ ТҮЗЕТУ

- Түзеткішті тегіс, орнықты, термотөзімді бетке орналастырыңыз. Жұмыс пластиналары мен сыртқы беттері тез балқитын немесе тез тұтанатын заттармен жанаспауын қадағалаңыз.

- Құрылғыны боялмаған және шашқа арналған химиялық заттармен бұйраланбаған, сау шашты түзету үшін пайдаланыңыз.
- Егер шаш боялған немесе химиялық бұйралауға ұшыраған болса, түзеткішті сирек пайдаланыңыз.
- Шашты түзер алдында сусабынмен жуыңыз, сүлгімен сүртіңіз, фенмен кептіріңіз және тараңыз.
- Түзеткішті тегіс, тұрақты және термотөзімді бетке қойыңыз.
- Желілік сымның айырын электр розеткасына қосу керек, осы жерде дисплейде (4) «OFF» белгісі пайда болады.
- Құралды іске қосыңыз, бұл үшін іске қосу/сөндіру түймесін (3) « Φ » басып, ұстап тұрыңыз, осы жерде дисплейде (4) шарт бойынша белгіленген «180°C» белгіленген жұмыс пластиналарын қыздыру температурасы және дисплейдің (4) сол жағындағы қыздыру шкаласы жанады.
- **Ескертпе:** — Бірінші рет қосқан кезде, қыздыру элементінен бөтен иістің пайда болуы мүмкін, бұл қалыпты жағдай және кепілдік оқиғасы болып табылмайды.
- Қажет болғанда батырмаларын «-/» (2) басу арқылы жұмыс пластиналарын қыздырудың қажетті температурасын орнатыңыз.

Шаш түрі	Температура
Зақымдалған, боялған, түссіз-дендірілген, жұқа	+120°C-тан +140°C-қа дейін
Қалыпты	+140°C-тан +180°C-қа дейін
Кәсіби жатқызу үшін	+180° C-тан +200° C-қа дейін

- Жұмыс пластиналары белгіленген температураға дейін қызған кезде, дисплейдегі сандық температура белгілері (4) үнемі жанып тұрады.
- Ескертпе:**
 - сіз жұмыс пластиналарының (1) белгіленген қыздыру температурасын кездейсоқ өзгертуден бұғаттау қызметін қоса аласыз. Ол үшін батырмасына (2) «-» басыңыз және қосу/өшіру (3) «» батырмасын екі рет басыңыз, бұл ретте дисплейде (4) бұғаттау таңбасы «» жанады.
 - бұғаттау қызметін қосу үшін қосу/өшіру батырмасын (3) «» үш рет басыңыз, бұл ретте дисплейде (4) бұғаттау таңбасы «» өшеді.
- Шашты ені 4- 5 см тарамдарға бөліңіз.
- Шаш тарамын жұмыс пластиналары (1) арасына салыңыз.
- Жұмыс пластиналарын (1) аз күшпен қысыңыз және оларды шаш тарамының соңына дейін өткізіңіз.

ЕСКЕРТУ: жұмыс пластиналарын шаш тарамының бір жерінде 2 секундтан артық ұстамаңыз.

- Шаштың барлық тарамдарын түзетіңіз.
- Шашты сәндеудің соңғы реттеуі немесе лак жағу алдында шашты суытыңыз.
- Түзеткіштің ыстық беттерін бетке, мойынға және дененің басқа бөліктеріне жанасуынан аулақ болыңыз.
- Құрылғыны пайдаланып болғаннан кейін іске қосу/сөндіру батырмасын (3) «» басыңыз және ұстап тұрыңыз, желі бауының ашасын электр розеткасынан шығарыңыз. Құралды салқындатыңыз.
- Ескертпе:**
 - Егер құрылғыны пайдаланбасаңыз, оны үнемі сөндіріңіз және электр розеткасынан желі бауының ашасын суырып алыңыз.
 - Ешқашан желіге қосылған түзеткішті қараусыз қалдырмаңыз, егер Сіз оны сөндіруді ұмытып кетсеңіз, түзеткіш 60 минуттан кейін автоматты түрде сөндіріледі.

ТАЗАЛАУ ЖӘНЕ КҮТІМ

- Тазалау алдында түзеткішті сөндіріңіз, розеткадан желі бауының ашасын суырыңыз және оны толығымен суытыңыз.
- Түзеткішті, желі бауын, желі бауының ашасын суға немесе кез келген басқа сұйықтықтарға салуға тыйым салынады.
- Түзеткіштің корпусын және жұмыс пластиналарын (1) тазалау үшін, абразивті тазалау құралдарын немесе еріткіштерді пайдалануға тыйым салынады.

- Түзеткішті сәл дымқыл жұмсақ матамен сүртіп, содан кейін құрғатып сүртіңіз.

САҚТАЛУЫ

- Құрылғыны сақтауға алып қою алдында, оны толық суытыңыз және тазалаңыз.
- Құрылғының корпусына желі бауын орамаңыз, өйткені бұл оны немесе құрылғы корпусын зақымдауы мүмкін.
- Сақтауға қолайлы болуы үшін іліп қоюға арналған ілмегі (5) қарастырылған, бұны құрылғыға су тимейтін жағдайда қолдануға болады.
- Құрылғыны салқын және құрғақ жерде, балалардың және мүмкіндігі шектеулі адамдардың қол жетімсіз жерінде сақтаңыз.

ЖЕТКІЗІЛІМ ЖИЫНТЫҒЫ

- Шашқа арналған түзеткіш — 1 дн.
- Нұсқаулық — 1 дн.

ТЕХНИКАЛЫҚ СИПАТТАМАЛАРЫ

- Қоректендіру кернеуі: 100-240 В, ~50/60 Гц
- Номиналды тұтыну қуаттылығы: 70 Вт

ПАЙДАҒА АСЫРУ



Қалдықтардың бақыланбай пайдаға асыруынан қоршаған ортаға немесе адамдардың денсаулығына зиян келтірмеу үшін, құрылғының немесе қуаттандыру элементтерінің (егер

жиынтыққа кірсе) қызмет ету мерзімі аяқталғаннан кейін оларды әдеттегі тұрмыстық қалдықтармен бірге тастамаңыз, аспапты және қуаттандыру элементтерін одан әрі пайдаға асыру үшін арнайы пункттерге жіберіңіз.

Бұйымдарды қайта өңдеу кезінде пайда болатын қалдықтар белгіленген тәртіп бойынша келесі қайта өңделетін міндетті жинауға жатады.

Берілген өнімді қайта өңдеу туралы қосымша ақпаратты алу үшін жергілікті муниципалитетке, тұрмыстық қалдықтарды қайта өңдеу қызметіне немесе берілген өнімді Сіз сатып алған дүкенге хабарласыңыз.

Өндіруші құрылғының жалпы жұмыс ұстанымдарына әсер етпейтін дизайнды, алдын ала ескертусіз құрастырылымын және техникалық сипаттамаларды өзгерту құқығын өзінде сақтайды.

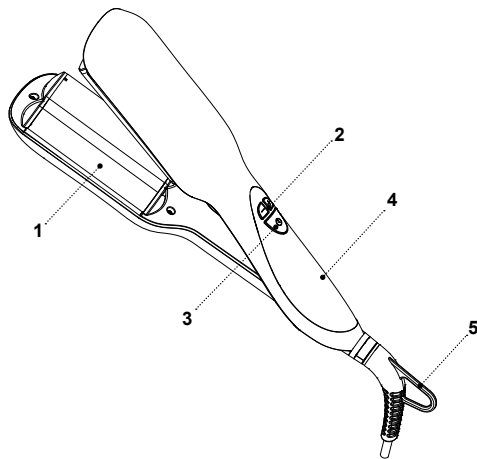
Құрылғының қызмет ету мерзімі — 3 жыл

ВЫПРАМНІК BR3205

Прылада прызначана для выпраўлення валасоў.

АПІСАННЕ

1. Працоўныя пласціны
2. Кнопкі наладкі тэмпературы працоўных пласцінаў «-/+»
3. Кнопка ўключэння/выключэння « $\text{\textcircled{O}}$ »
4. Дысплей
5. Пяцелька для падвешвання



УВАГА!

- Не выкарыстоўвайце прыладу зблізку вады ў ваннах, душавах, басейнах і г.д.
- Пасля выкарыстання прылады ў ваннай выключайце яе і вымайце вілку шнура сілкавання з электрычнай разетки, паколькі блізкасць вады ўяўляе небяспеку нават у тых выпадках, калі прылада выключана сеткавым выключальнікам.
- Для дадатковай абароны ў ланцугу сілкавання ваннага пакою мэтазгодна ўсталяваць прыладу ахоўнага адключэння (ПАА) з намінальным токам спрацоўвання не больш за 30 мА; каб усталяваць ПАА звярніцеся да спецыяліста-электрыка.



УВАГА!

Не выкарыстоўвайце прыладу зблізку вады ў ваннах памяшканнях, душавах, басейнах і г.д.

МЕРЫ БЯСПЕКІ І РЭКАМЕНДАЦЫІ ПА ЭКСПЛУАТАЦЫІ

Перад выкарыстаннем прылады ўважліва азнаёмцеся з кіраўніцтвам па эксплуатацыі, пасля чытання захавайце яго для выкарыстання ў будучыні.

- Выкарыстоўвайце прыладу толькі па яе прамым прызначэнні, як вызначана ў дадзенай інструкцыі.
- Няправільнае выкарыстанне прылады можа прывесці да яе паломкі, прычынэння шкоды карыстальніку ці яго маёмасці і не з'яўляецца гарантыйным выпадкам.
- Выпрямнік прызначаны толькі для выпраўлення сухіх і злёгка вільготных валасоў, не выкарыстоўвайце прыладу для выпраўлення мокрых валасоў ці сінтэтычных парыкоў.
- Пераканайцеся, што працоўная напруга прылады, якая паказана на этыкетцы, адпавядае напруге электрасеткі.
- Не выкарыстоўвайце прыладу, калі вы знаходзіцеся ў санлівым стане.
- Забараняецца выкарыстоўваць прыладу па-за памяшканнямі.
- Не рэкамендуецца выкарыстоўваць прыладу падчас навальніцы.
- Аберагайце прыладу ад удараў, падзенняў, вібрацый і іншых механічных уздзеянняў.
- Не астаўляйце выпрамнік, які ўключаны ў сетку, без нагляду.
- Не выкарыстоўвайце прыладу ў непасрэднай блізкасці ад нагрэвальных прылад, крыніц цяпла ці адкрытага полымя.
- Забараняецца выкарыстоўваць прыладу ў месцах, дзе выкарыстоўваюцца ці распыляюцца аэразолі, а таксама зблізку ад лёгкаўзгаральных вадкасцяў.
- Не выкарыстоўвайце прыладу зблізку ад кухоннай ракавіны, ў ваннах памяшканнях, каля басейнаў ці іншых ёмістасцяў, якія напоўнены вадой.
- Не выкарыстоўвайце прыладу падчас прыняцця ванны.
- Не падвешвайце і не захоўвайце прыладу ў месцах, дзе яна можа ўпасці ў ванну ці ракавіну, якая напоўнена вадой, не апускайце корпус прылады, шнур сілкавання ці вілку шнура сілкавання ў ваду ці ў любую іншую вадкасць.
- Калі прылада ўпала ў ваду, неадкладна выміце вілку шнура сілкавання з электрычнай сеткі, і толькі пасля гэтага мажліва дастаць прыладу з вады.
- Не дапушчайце, каб шнур сілкавання дакранаўся да гарачых паверхняў і вострых кромак мэблі.
- Адключайце прыладу ад электрычнай сеткі пасля выкарыстання ці перад чысткай. Падчас адключэння прылады ад сеткі трымайцеся за вілку шнура сілкавання і акуратна вымайце яе з электрычнай разетки, не цягніце за шнур сілкавання — гэта можа прывесці да яго пашкоджання і вызваць кароткае замыканне.

- Не дакранайцеся да корпуса прылады, шнура сілканання і вілцы шнура сілканання мокрымі рукамі.
- Падчас працы трымайце прыладу толькі ў зоне ручкі, не дакранайцеся да працоўнай паверхні.
- Не дапушчайце судотыкі гарачых паверхняў прылады з тварам, шыяй і іншымі часткамі цела.

Працоўная паверхня застаецца гарачай некаторы час пасля адключэння прылады ад электрасеткі. Будзьце асцярожныя!

- З меркаванняў бяспекі дзяцей не пакідайце поліэтыленавыя пакеты, якія выкарыстоўваюцца ў якасці пакавання, без нагляду.

УВАГА!

Не дазваляйце дзецям гуляць з поліэтыленавымі пакетамі ці пакавальнай плёнкай. **Небяспека дудушша!**

- Выпрамнік не прызначаны для выкарыстання дзецьмі.
- Здзяйсняйцегляд за дзецьмі каб не дапусціць выкарыстання прылады ў якасці цацкі.
- Не дзваляйце дзецям дакранацца да працоўнай паверхні, корпуса прылады, шнура сілканання ці вілцы шнура сілканання падчас працы прылады.
- Будзьце асабліва ўважлівымі, калі зблізку ад прылады, якая працуе, знаходзяцца дзеці ці асобы з абмежаванымі мажлівасцямі.

- Падчас працы і ў перапынках паміж працоўнымі цыкламі трымайце прыладу ў месцах, недасягалых для дзяцей.
- Прылада не прызначана для выкарыстання асобамі (уключаючы дзяцей) з паніжанымі фізічнымі, псіхічнымі або разумовымі здольнасцямі або пры адсутнасці ў іх досведу і ведаў, калі яны не знаходзяцца пад кантролем або не праінструктаваны аб выкарыстанні прылады асобай, якая адказвае за іх бяспеку.
- Перыядычна правярайце цэласнасць шнура сілканання.
- Пры пашкоджанні шнура сілканання яго замену, у пазбяганне небяспекі, павінны праводзіць вытворца, сервісная служба ці падобны кваліфікаваны персанал.
- Забараняецца самастойна рамантаваць прыладу. Не разбірайце прыладу самастойна, пры ўзнікненні любых няспраўнасцяў, а таксама пасля падзення прылады выключыце яе з электрычнай разетки і звярніцеся ў сервісны цэнтр.
- У пазбяганне пашкодванняў перавазіце прыладу ў заводскім пакаванні.
- Захоўвайце прыладу ў месцах, недаступных для дзяцей і людзей з абмежаванымі мажлівасцямі.

ПРЫЛАДА ПРЫЗНАЧАНА ТОЛЬКІ ДЛЯ ПАБЫТА-ВАГА ВЫКАРЫСТАННЯ

ПЕРАД ПЕРШЫМ ВЫКАРЫСТАННЕМ

Пасля транспартыроўкі ці захоўвання прылады пры адмоўнай тэмпературы, распакуйце яе і пачакайце 3 гадзіны перад выкарыстаннем.

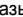



- Распакуйце прыладу і выдаліце ўсе пакавальныя матэрыялы.
- Зберажыце заводское пакаванне.
- Праверце камплектацыю.
- Азнаёмцеся з мерамі бяспекі і рэкамендацыямі па эксплуатацыі.
- Аглядзіце прыладу на наяўнасць пашкодванняў, пры наяўнасці пашкодванняў не ўключайце яе ў сетку.
- Пераканайцеся, што параметры напругі сілканання прылады адпавядаюць параметрам электрычнай сеткі.
- Пратрыце прыладу чыстай, злёгка вільготнай тканінай для выдалення пылу, пасля чаго вытрыце насуха.
- Падчас эксплуатацыі прылады разматайце шнур сілканання на ўсю яго даўжыню.

ВЫПРАМЛЕННЕ ВАЛАСОЎ

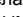
- Размясціце выпрамнік на роўнай, устойлівай, тэрмаўстойлівай паверхні. Сачыце за тым, каб працоўныя пласціны і знешнія паверхні не сутыкаліся з лёгкаплаўкімі ці лёгкаўзгаральнымі рэчывамі.

- Выкарыстоўвайце прыладу для выпрамлення здаровых, неафарбаваных і не завітых з дапамогай хімічных рэчываў валасоў.
- Калі валасы пафарбаваныя ці падваргаліся хімічнай зав'язцы, выкарыстоўвайце выпрамнік зрэдку.
- Перад выпрамленнем валасоў вымойце іх шампунем, вытрыце ручніком, прасушыце феном і расчашыце.
- Пакладзіце выпрамнік на роўную, устойлівую і тэрмаўстойлівую паверхню.
- Устаўце вілку шнура сілканання ў электрычную разетку, пры гэтым на дысплеі (4) адлюстравецца сімвал «OFF».
- Уключыце прыладу, для гэтага націсніце і ўтрымлівайце кнопку ўключэння/выключэння (3) «**⏻**», пры гэтым на дысплеі (4) загарыцца тэмпература нагрэву працоўных пласцінаў, усталяваная па змаўчэнні «180°C», і шкала нагрэву з левага боку дысплея (4).
- **Нататка:** — пры першым выкарыстанні мажліва з'яўленне паху ад награвальнага элементу, гэта дапушчальна і не з'яўляецца гарантыйным выпадкам.
- Пры неабходнасці ўсталюйце неабходную тэмпературу нагрэву працоўных пласцінаў націскам кнопак «-/» (2).

Тып валасоў	Тэмпература
Пашкоджаныя, афарбаваныя, абесколерачныя, тонкія	ад +120°C да +140°C
Звычайныя	ал +140°C да +180°C
Для прафесійнай укладкі	ад+180°C да +200°C

- Калі працоўныя пласціны нагрэюцца да ўсталяванай тэмпературы, лічбавыя сімвалы на дысплеі (4) будуць свціцца ўвесь час.
- **Нататкі:**
 - вы можаце ўключыць функцыю блакіроўкі ад выпадковага змянення ўсталяванай тэмпературы нагрэву працоўных пласцінаў (1). Для гэтага націсніце кнопку (2) «-» і два разы націсніце кнопку ўключэння/выключэння (3) «», пры гэтым на дысплеі (4) загарыцца сімвал блакіроўкі «».
 - для ўключэння функцыі блакіроўкі націсніце тры разы кнопку ўключэння/выключэння (3) «», пры гэтым на дысплеі (4) сімвал блакіроўкі «» пагасне.
- Падзяліце валасы на пасмы шырынёй 4-5 см.
- Пакладзіце пасму валасоў паміж працоўнымі пласцінамі (1).
- Сцісніце працоўныя пласціны (1) з невялікім высілкам і правядзіце іх да канца пасмы валасоў.

ПАПЯРЭДЖАННЕ: не трымайце працоўныя пласціны на адным месцы пасмы валасоў даўжэй 2 секунд.

- Выпряміце ўсе пасмы валасоў.
- Астудзіце валасы перад канчатковай ўкладкай прычоскі ці нанясеннем лаку.
- Не дапушчайце судотыкі гарачых паверхняў выпрамніка з тварам, шыяй і іншымі часткамі цела.
- Пасля выкарыстання прылады націсніце і ўтрымлівайце кнопку ўключэння/выключэння (3) «», выміце вілку шнура сілкавання з электрычнай разеткі. Дайце прыладзе астыць.
- **Нататка:**
 - Заўсёды выключаіце прыладу і адключаіце яе ад электрычнай сеткі, калі яна не выкарыстоўваецца.
 - Ніколі не астаўляйце выпрамнік, які ўключаны ў сетку, без нагляду, калі Вы запамятавалі яго выключыць, выпрамнік аўтаматычна выключыцца праз 60 хвілін.

ЧЫСТКА І ЎХОД

- Перад чысткай адключыце выпрамнік, выміце вілку шнура сілкавання з разеткі і дайце яму цалкам астыць.
- Забараняецца апускаць выпрамнік, шнур сілкавання, вілку шнура сілкавання ў ваду ці любыя іншыя вадкасці.
- Забараняецца выкарыстоўваць для чысткі корпуса выпрамніка і працоўных пласцін (1) абразіўныя чысцячыя сродкі ці растваральнікі.
- Пратрыце выпрамнік мяккай, злёгка вільготнай тканінай, пасля чаго вытрыце яго насуха.

ЗАХОЎВАННЕ

- Перад тым як убраць прыладу на захоўванне, дайце ёй цалкам астыць і здзяйсніце чыстку.
- Не намотвайце шнур сілкавання на корпус прылады, паколькі гэта можа прывесці да яго пашкоджання ці пашкоджання корпусу прылады.
- Для выгоды для захоўвання прадугледжана пяцелька для падвешвання (5), на якой можна захоўваць прыладу пры ўмове, што ў гэтым стане на яе не будзе трапляць вада.
- Захоўвайце прыладу ў месцах, недаступных для дзяцей і людзей з абмежаванымі мажлівасцямі.

КАМПЛЕКТ ПАСТАЎКІ

1. Выпрямнік для валасоў — 1 шт.
2. Інструкцыя — 1 шт.

ТЭХНІЧНЫЯ ХАРАКТАРЫСТЫКІ

- Напруга сілкавання: 100-240 В, ~ 50/60 Гц
- Намінальная спажываемая магутнасць: 70 Вт

УТЫЛІЗАЦЫЯ



Каб прадухіліць мажлівую шкоду навакольнаму асяроддзю ці здароўю людзей ад некантралюемай утылізацыі адыходаў, пасля сканчэння тэрміну службы прылады ці элементаў

сілкавання (калі ўваходзяць у камплект), не выкідвайце іх разам са звычайнымі пабытавымі адыходамі, перадайце прыладу і элементы сілкавання ў спецыялізаваныя пункты для далейшай утылізацыі.

Адыходы, якія ствараюцца пры ўтылізацыі вырабаў, падлягаюць абавязковаму збору з наступнай утылізацыяй ва ўсталяваным парадку.

Каб атрымаць дадатковую інфармацыю пра ўтылізацыю дадзенага прадукта, звярніцеся ў мясцовы муніцыпалітэт, службу ўтылізацыі пабытавых адыходаў ці ў краму, дзе Вы набылі дадзены прадукт.

Вытворца захоўвае за сабой права змяняць дызайн, канструкцыю і тэхнічныя характарыстыкі, якія не ўплываюць на агульныя прынцыпы працы прылады, без папярэдняга апавяшчэння.

Тэрмін службы прылады — 3 гады

Hergestellt für «Ruste GmbH»,
Berggasse 18/18, 1090 Wien,
Österreich

Produced for «Ruste GmbH»,
Berggasse 18/18, 1090 Vienna, Austria

Изготовлено по заказу Русте Гмбх,
Бергассе 18/18, 1090 Вена, Австрия

Уполномоченное изготовителем
лицо: ООО «Грантэл»
143912, МО, г. Балашиха,
ш. Энтузиастов, вл. 1А
т.: +7 (495) 297-50-20,
e-mail: info@brayer.su
Made in China/Произведено в Китае

brayer.su

