

Instruction manual  
Инструкция по эксплуатации

Multistylер BR3204  
Мультистайлер BR3204



## СОДЕРЖАНИЕ

EN.....	3
DE.....	9
RU.....	16
KZ.....	23
BY.....	30

**MULTISTYLER BR3204**

**Multistylер is intended for finger wave styling of hair. Unusual waves are created by putting a lock of hair on the heating plate of the multistylер and pressing it with two cylindric elements.**

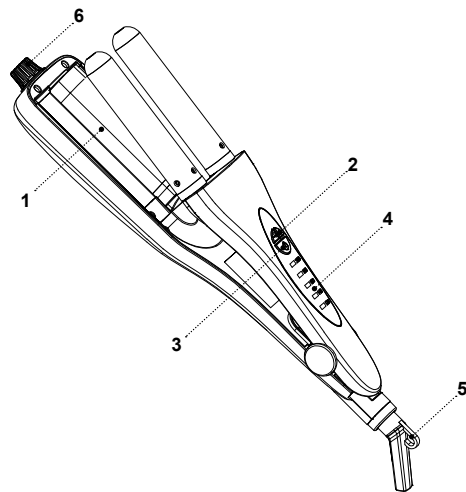
**DESCRIPTION**

1. Operating elements
2. Operating element temperature setting buttons «-/+»
3. On/off button « $\text{⏻}$ »
4. Temperature scale
5. Hanging loop
6. Wave intensity knob

**ATTENTION!**

- Do not use the unit near water in the bathrooms, showers, swimming pools etc.
- After using the unit in a bathroom, unplug it and take the power plug out of the mains socket, as the proximity of water is dangerous even if the unit is switched off.

– For additional protection it is reasonable to install a residual current device (RCD) with nominal operation current not exceeding 30 mA into the mains of a bathroom. To install it, contact an electrical technician.



## SAFETY MEASURES AND OPERATION RECOMMENDATIONS

Read the operation instructions carefully before using the unit, after reading keep them for future reference.

- Use the unit for its intended purpose only, as specified in this manual.
  - Mishandling the unit can lead to its breakage and cause harm to the user or damage to his/her property and it is not covered by warranty.
  - The multistylers are intended only for styling of slightly wet and dry hair, do not use the unit for styling of wet hair or synthetic wigs.
  - Make sure that operating voltage of the unit indicated on the label corresponds to your home mains voltage.
  - Do not use the unit when you are drowsy.
  - Do not use the unit outdoors.
  - It is recommended not to use the unit during lightning storms.
  - Protect the unit from blows, drops, vibrations and other mechanical stress.
  - Never leave the plugged-in multistylers unattended.
  - Do not use the unit near heating appliances, heat sources or open flame.
  - Do not use the unit in places where aerosols are used or sprayed, and in proximity to inflammable liquids.
  - Do not use the unit in proximity to kitchen sink, in bathrooms, near swimming pools or other containers filled with water.
  - Do not use the unit while taking a bath.
  - Do not hang and do not keep the unit in places where it can fall into a bath or a sink filled with water; do not immerse the unit body, power cord or power plug into water or any other liquid.
  - If the unit is dropped into water, unplug it immediately, and only then you can take the unit out of water.
  - Do not let the power cord touch hot surfaces and sharp edges of furniture.
  - Unplug the unit after usage or before cleaning. When unplugging the unit hold the power plug and carefully remove it from the mains socket, do not pull the power cord — this can lead to its damage and cause short circuit.
  - Do not touch the unit body, the power cord and the power plug with wet hands.
  - During the operation, hold the unit at handle area only, do not touch the operating surface.
  - Avoid contact of hot surfaces with your face, neck and other parts of your body.
- The operating surface remains hot for some time after the unit is unplugged. Be careful!**
- For child safety reasons do not leave polyethylene bags used as packaging unattended.

### ATTENTION!

Do not allow children to play with polyethylene bags or packaging film. **Danger of suffocation!**

- The multistylers are not intended for usage by children.
- Do not leave children unattended to prevent using the unit as a toy.
- Do not allow children to touch the operating surface, unit body, power cord or power plug during operation of the unit.
- Be especially careful if children or disabled persons are near the operating unit.
- During the unit's operation and breaks between operation cycles, place the unit out of reach of children.
- The unit is not intended for usage by physically or mentally disabled persons (including children) or by persons lacking experience or knowledge if they are not under supervision of a person who is responsible for their safety or if they are not instructed by this person on the usage of the unit.
- Regularly check the integrity of the power cord.
- If the power cord is damaged, it should be replaced by the manufacturer, a maintenance service or similar qualified personnel to avoid danger.
- Do not repair the unit by yourself. Do not disassemble the unit by yourself, if any malfunction is detected, and after the unit was dropped, unplug it and apply to the service center.

- To avoid damages, transport the unit in original package only.
- Keep the unit in a dry cool place out of reach of children and disabled persons.

### THE UNIT IS INTENDED FOR HOUSEHOLD USAGE ONLY

#### BEFORE THE FIRST USE

**After unit transportation or storage at negative temperature, unpack it and wait for 3 hours before using.**

- Unpack the unit and remove all the packaging materials.
- Keep the original package.
- Check the delivery set.
- Read the safety measures and operating recommendations.
- Examine the unit for damages, in case of damage do not plug it into the mains.
- Make sure that specified specifications of power supply voltage of the unit correspond to the specifications of your mains. When using the unit in the mains with 60 Hz frequency, the unit does not need any additional settings.
- Wipe the unit with a clean, slightly damp cloth to remove dust, and then wipe it dry.
- Unwind the power cord to its full length while using the unit.

## USING THE MULTISTYLER

### Use the multistyler for both long hair and hair of middle length.

- Place the multistyler on a flat steady heat-resistant surface. Make sure that the operating elements and the outer surfaces do not touch fusible and inflammable objects.
- Use the unit on healthy undyed and not permed hair.
- If your hair is dyed or was permed, use the multistyler rarely.
- Before styling wash your hair with shampoo, wipe it with a towel, dry with a hairdryer and comb your hair.
- Put the multistyler on a flat steady and heat-resistant surface.
- Insert the power plug into the mains socket.
- Switch the unit on by pressing and holding the on/off button (3) «  $\odot$  ». The operating element (1) temperature indicators from «120» to «200» and the default heating temperature «180» will light up and start flashing on the temperature scale (4).
- Note:** — when switching the unit on for the first time, a smell from the heating element can appear, this is normal and it is not covered by warranty.
- If necessary, set the required operating elements temperature by pressing the buttons «-/+» (2).

Hair type	Temperature
Damaged, colored, bleached, fine	Temperature from +120 °C to +140 °C
Normal	from +140 °C to +180 °C
For professional styling	from +180 °C to +200 °C

- When the operating elements (1) reach the set temperature, the temperature light indicators on the scale (4) will be glowing constantly.

### Some useful tips

- Use the multistyler only on dry hair. If your hair is wet, the liquid abruptly starts boiling when hair comes in contact with hot surfaces. It may damage your hair.
- It is recommended to use hair styling products with thermal protection.
- Use nourishing, moisturizing or repairing hair masks several times a week.
- After washing your hair rinse it with a herbal tea. Use chamomile infusion for fair hair and sage, oak bark or hop infusions for dark hair. The nettle tea is an universal product for all hair types.

### S-SHAPED HAIR LOCKS

- Turn the knob (6) to set the hair wave intensity.
- Divide hair into locks about 5-7 cm wide.

- Switch the multistyler on, set the required heating temperature with the buttons (2) «-/+», wait until the operating elements (1) heat up.
- Unusual waves are created by putting a lock of hair on the heating plate of the multistyler (1) and pressing it with two cylindrical elements.
- Separate a lock of hair, press it between the operating elements (1) of the multistyler starting from the roots. Be careful, avoid contact of the heated element (1) with your scalp but at the same time do not place the multistyler far from the hair roots otherwise you don't get the root volume.
- First make an inner curl on each hair lock and then an outer.
- Do not stay longer than for 5 seconds at each part of the hair lock.
- After you finish using the multistyler, switch it off by pressing and holding the on/off button (3) «  $\odot$  » and unplug the unit.
- Notes:**
  - always switch the unit off and unplug it when you're not using it.
  - never leave the hair straightener connected to the mains unattended; if you forgot to switch it off, the hair straightener will be switched off automatically in 60 minutes.
- Divide big locks into smaller ones with your hands.
- After styling fix your hair with the hair spray.

### Notes:

- after using the multistyler several time you will be able to masterfully create fancy waves on your hair. You can use this manner of styling not only as a regular hairstyle but also as an addition to other hairstyles.
- you can find more detailed instructions for making finger waves freely available on the Internet.

## CLEANING AND MAINTENANCE

- Before cleaning switch the multistyler off, unplug it and let it cool down completely.
- Do not immerse the unit, the power cord and the power plug into water or other liquids.
- Do not use abrasives and solvents to clean the unit body and the operating elements (1).
- Wipe the multistyler with a soft, slightly damp cloth and then wipe it dry.

## STORAGE

- Let the unit cool down completely and clean it before taking away for storage.
- Never wind the power cord around the unit body, as it can damage the cord or the unit body.
- For easy storage, there is a hanging loop (5) you can store the unit on, provided that in such position no water will get on the unit.

- Keep the unit in a dry cool place out of reach of children and disabled persons.

### DELIVERY SET

1. Multistylers — 1 pc.
2. Instruction manual — 1 pc.

### TECHNICAL SPECIFICATIONS

- Supply voltage: 100-240 V, ~ 50/60 Hz
- Rated input power: 80 W



#### ATTENTION!

Do not use the unit near water in the bathrooms, showers, swimming pools etc.

### RECYCLING



To prevent possible damage to the environment or harm to the health of people by uncontrolled waste disposal, after service life expiration of the unit or the batteries (if included), do not discard them

with usual household waste, deliver the unit and the batteries to specialized centers for further recycling.

The waste generated during the disposal of the unit is subject to mandatory collection and consequent disposal in the prescribed manner.

For further information about recycling of this product apply to a local municipal administration, a disposal service or to the shop where you purchased this product.

The manufacturer reserves the right to change the design, structure and specifications not affecting general principles of the unit operation, without prior notice.

The unit operating life is 3 years

## MULTISTYLER BR3204

Der Multistylers ist ein Gerät fürs Haarstyling im Retrowellen-Stil. Ungewöhnliche Wellen werden erschaffen, wenn eine Haarsträhne auf die Arbeitsfläche des Multistylers gelegt und durch zwei zylindrische Elemente gedrückt wird.

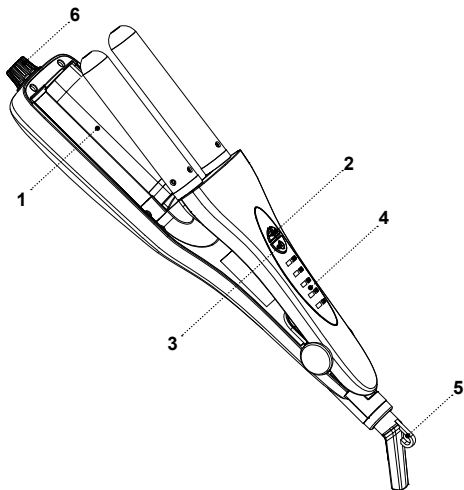
### BESCHREIBUNG

1. Arbeitselemente
2. Einstelltasten der Arbeitselemententemperatur «-/+»
3. Ein-/Ausschalttaste « ⏻ »
4. Temperaturskala
5. Aufhängeöse
6. Wellenintensitätsregler

### ACHTUNG!

- Das Gerät in der Nähe des Wassers in Badezimmern, Duschräumen, Wasserbecken usw. nicht benutzen.
- Nach der Nutzung des Geräts im Badezimmer schalten Sie es aus und ziehen Sie den Netzstecker aus der Steckdose heraus, weil die Nähe des Wassers gefährlich ist, wenn das Gerät sogar mittels Netzschalter ausgeschaltet ist.

– Als zusätzlicher Schutz ist es zweckmäßig, den FI-Schalter mit Nennstrom bis 30 mA im Stromversorgungskreis des Badezimmers aufzustellen; wenden Sie sich dafür an einen Elektriker.



## SICHERHEITSHINWEISE UND BEDIENUNGSANLEITUNG

**Bevor Sie das Gerät benutzen, lesen Sie zuerst die Bedienungsanleitung aufmerksam durch und bewahren Sie sie zum späteren Gebrauch auf.**

- Benutzen Sie das Gerät bestimmungsmäßig und laut dieser Bedienungsanleitung.
- Missbrauch des Geräts kann zu seiner Störung führen, den Benutzer oder sein Eigentum beschädigen und ist kein Garantiefall.
- Der Multi-Styler ist nur fürs Styling von trockenem und leicht feuchtem Haar bestimmt; benutzen Sie das Gerät fürs Styling von nassem Haar oder synthetischen Perücken nicht.
- Vergewissern Sie sich, dass die auf dem Bezeichnungszettel angegebene Betriebsspannung und die Netzspannung übereinstimmen.
- Benutzen Sie das Gerät nicht, wenn Sie schläfrig sind.
- Es ist nicht gestattet, das Gerät draußen zu benutzen.
- Es ist nicht empfohlen, das Gerät bei Gewitter zu benutzen.
- Schützen Sie das Gerät vor Stößen, Stürzen, Vibrationen und anderen mechanischen Einwirkungen.
- Lassen Sie den ans Stromnetz angeschlossenen Multi-Styler nie unbeaufsichtigt.

- Benutzen Sie das Gerät in direkter Nähe von Heizgeräten, Wärmequellen oder offenem Feuer nicht.
- Es ist verboten, das Gerät an den Orten, wo Sprays verwendet werden, sowie in der Nähe von leichtentzündbaren Flüssigkeiten, zu benutzen.
- Benutzen Sie das Gerät in der Nähe von Spülbecken, in Badezimmern und neben den Wasserbecken oder anderen mit Wasser gefüllten Behältern nicht.
- Es ist nicht gestattet, das Gerät beim Baden zu benutzen.
- Es ist nicht gestattet, das Gerät an den Stellen anzuhängen und aufzubewahren, wo es in die mit Wasser gefüllte Wanne oder ins Waschbecken stürzen kann; tauchen Sie das Gerätegehäuse, das Netzkabel oder den Netzstecker ins Wasser oder jegliche andere Flüssigkeit nicht ein.
- Falls das Gerät ins Wasser gefallen ist, ziehen Sie den Netzstecker aus der Steckdose sofort heraus, erst danach holen Sie das Gerät aus dem Wasser heraus.
- Achten Sie darauf, dass das Netzkabel heiße Oberflächen und scharfe Möbelkanten nicht berührt.
- Trennen Sie das Gerät nach dem Gebrauch oder vor der Reinigung vom Stromnetz ab. Wenn Sie das Gerät vom Stromnetz abtrennen, halten Sie den Netzstecker fest und ziehen Sie ihn aus der Steckdose vorsichtig heraus; ziehen Sie das

Netzkabel nicht, da es zu seiner Beschädigung und einem Kurzschluss führen kann.

- Berühren Sie das Gerätegehäuse, das Netzkabel und den Netzstecker mit nassen Händen nicht.
- Während des Betriebs halten Sie das Gerät nur am Griff und berühren Sie die Arbeitsfläche nicht.
- Vermeiden Sie die Berührung von heißen Oberflächen des Geräts mit Gesicht, Hals und anderen Körperteilen.
- 

**Die Arbeitsfläche bleibt einige Zeit nach dem Geräteabtrennen vom Stromnetz heiß. Seien Sie vorsichtig!**

- Aus Kindersicherheitsgründen lassen Sie Plastiktüten, die als Verpackung verwendet werden, nie ohne Aufsicht.

### ACHTUNG!

Lassen Sie Kinder mit Plastiktüten oder Verpackungsfolien nicht spielen. **Erstickungsgefahr!**

- Der Multi-Styler ist nicht für Kinder bestimmt.
- Beaufsichtigen Sie Kinder, damit sie das Gerät als Spielzeug nicht benutzen.
- Lassen Sie Kinder die Arbeitsfläche, das Gerätegehäuse, das Netzkabel oder den Netzstecker während des Gerätebetriebs nicht berühren.

- Besondere Vorsichtsmaßnahmen sind in den Fällen angesagt, wenn sich Kinder oder behinderte Personen während des Gerätebetriebs in der Nähe aufhalten.
- Während des Betriebs und der Pausen zwischen den Betriebszyklen stellen Sie das Gerät an einem für Kinder unzugänglichen Ort auf.
- Dieses Gerät ist für Personen (darunter Kinder) mit Körper-, Nerven- und Geistesstörungen oder Personen ohne ausreichende Erfahrung und Kenntnisse nicht geeignet, wenn sie sich unter Aufsicht der Person, die für ihre Sicherheit verantwortlich ist, nicht befinden oder entsprechende Anweisungen über die Nutzung des Geräts nicht bekommen haben.
- Prüfen Sie die Unversehrtheit des Netzkabels von Zeit zu Zeit.
- Wenn das Netzkabel beschädigt ist, soll es vom Hersteller, Kundendienst oder von ähnlich qualifiziertem Personal ersetzt werden, um Gefahren zu vermeiden.
- Es ist nicht gestattet, das Gerät selbständig zu reparieren. Es ist nicht gestattet, das Gerät selbständig auseinanderzunehmen; bei der Feststellung jeglicher Beschädigungen, sowie im Sturzfall, trennen Sie das Gerät vom Stromnetz ab und wenden Sie sich an einen Kundendienst.

- Um Beschädigungen zu vermeiden, transportieren Sie das Gerät nur in der Fabrikverpackung.
- Bewahren Sie das Gerät an einem trockenen, kühlen und für Kinder und behinderte Personen unzugänglichen Ort auf.

### DAS GERÄT IST NUR FÜR DEN GEBRAUCH IM HAUSHALT GEEIGNET

### VOR DER ERSTEN NUTZUNG


**Packen Sie das Gerät aus und warten Sie 3 Stunden, bevor Sie es bei einer negativen Temperatur transportieren oder bewahren.**

- Packen Sie das Gerät aus und entfernen Sie alle Verpackungsmaterialien.
- Bewahren Sie die Originalverpackung auf.
- Prüfen Sie die Komplettheit.
- Lesen Sie die Sicherheitsmaßnahmen und Bedienungsempfehlungen durch.
- Prüfen Sie das Gerät auf Beschädigungen; wenn es beschädigt ist, schließen Sie es ans Stromnetz nicht an.
- Vergewissern Sie sich, dass die angegebenen Parameter der Geräteversorgungsspannung und die Stromnetzparameter übereinstimmen. Beim 60-Hz-Stromnetz-Gerätebetrieb sind keine zusätzlichen Maßnahmen erforderlich.

- Wischen Sie das Gerät mit einem sauberen, leicht angefeuchteten Tuch zur Staubentfernung, danach trocknen Sie es ab.
- Es ist empfohlen, das Netzkabel während der Gerätenutzung vollständig abzuwickeln.

### MULTISTYLER-BETRIEB

**Benutzen Sie den Multistylers sowohl für langes als auch für mittellanges Haar.**

- Stellen Sie den Multistylers auf eine ebene, standfeste und hitzebeständige Oberfläche auf. Achten Sie darauf, dass die Arbeitselemente und die Außenoberflächen mit keinen leichtschmelzbaren oder verbrennlichen Gegenständen in Kontakt kommen.
- Benutzen Sie das Gerät zum Stylen von gesundem, ungefärbtem und nicht dauergewelltem Haar.
- Wenn das Haar gefärbt oder dauergewellt ist, benutzen Sie den Multistylers nur selten.
- Vor dem Styling waschen Sie das Haar mit Shampoo, wischen Sie es mit einem Handtuch ab, trocknen Sie es mit einem Haartrockner und kämmen Sie es.
- Legen Sie den Multistylers auf eine ebene, standfeste und hitzebeständige Oberfläche.
- Stecken Sie den Netzstecker in die Steckdose ein.
- Schalten Sie das Gerät ein, drücken und halten Sie dafür die Ein-/Ausschalttaste (3) «  », dabei werden die Anzeigen der Erwärmungstemperatur

der Arbeitselementen (1) von «120» bis «200» an der Temperaturskala (4) leuchten und blinken, die voreingestellte Erwärmungstemperatur der Arbeitselementen ist «180».

- **Anmerkung:** — bei erster Gerätenutzung kann ein Fremdgeruch vom Heizelement entstehen, es ist normal und kein Garantiefall.
- Falls notwendig, stellen Sie die gewünschte Erwärmungstemperatur der Arbeitsplatten mit den Tasten «-/+» (2) ein.

Haartyp	Temperatur
Geschädigt, gefärbt, entfärbt, dünn	von +120 °C bis +140 °C
Normal	von +140 °C bis +180 °C
Für professionelles Styling	von +180 °C bis +200 °C

- Wenn sich die Arbeitselemente (1) bis die eingestellte Temperatur erwärmen, leuchten die Temperaturanzeigen an der Skala (4) konstant.
- **Einige Nutzhinweise**
  - Benutzen Sie den Multistylers nur zum Stylen von trockenem Haar, wenn das Haar nass ist und die erhitzten Oberflächen berührt, kocht die Flüssigkeit schnell auf und beschädigt das Haar.
  - Es ist empfohlen, Stylingprodukte mit Wärmeschutz zu verwenden.

- Mehrmals in der Woche tragen Sie pflegende, feuchtende oder regenerierende Haarmasken auf.
- Spülen Sie das Haar nach dem Waschen mit einem Kräuterabsud ab. Bei hellem Haar ist ein Kamillenabsud und bei dunklem Haar ist ein Salbei-, Eichenrinden- oder Hopfenabsud empfohlen. Das universelle Mittel für alle Haartypen ist ein Nesselabsud.

### S-FÖRMIGE LOCKEN

- Stellen Sie die Haarwellenintensität mit dem Regler (6) ein.
- Teilen Sie das Haar in 5-7 cm breite Strähnen.
- Schalten Sie den Multistylers ein, stellen Sie die gewünschte Erwärmungstemperatur mit den Tasten (2) «-/+» ein und warten Sie ab, bis sich die Arbeitselemente (1) erwärmen.
- Ungewöhnliche Wellen werden erschaffen, wenn eine Haarsträhne auf die Arbeitsfläche des Multistylers (1) gelegt und durch zwei zylindrische Elemente gedrückt wird.
- Trennen Sie die Haarsträhne ab und drücken Sie sie zwischen den Arbeitselementen (1) des Multistylers, beginnend von den Haarwurzeln. Seien Sie vorsichtig und achten Sie darauf, dass die heißen Elemente (1) die Kopfhaut nicht berühren, jedoch sich der Multistylers nicht weit von den Haarwurzeln befindet, da sonst wird kein Lockenwurzelvolumen erschaffen.

- Auf jeder Haarsträhne machen Sie zuerst eine innere und dann eine äußere Locke.
- Halten Sie den Multistylers an jeder Stelle der Haarsträhne nicht länger als 5 Sekunden.
- Schalten Sie den Multistylers nach dem Gebrauch aus, indem Sie die Ein-/Ausschalttaste (3) « ⏻ » gedrückt halten und den Netzstecker aus der Steckdose herausziehen.
- **Anmerkungen:**
  - schalten Sie das Gerät immer aus und ziehen Sie den Netzstecker aus der Steckdose heraus, wenn Sie es nicht benutzen.
  - lassen Sie den Haarglätter nie unbeaufsichtigt. Wenn Sie vergessen haben, ihn auszuschalten, schaltet sich der Haarglätter nach 60 Minuten automatisch aus.
- Teilen Sie große Locken in die kleineren mit den Händen.
- Nachdem Sie die Locken gestylt haben, fixieren Sie sie mit einem Haarlack.
- **Anmerkungen:**
  - nach mehreren Anwendungen des Multistylers können Sie interessante Wellen auf den Haarlocken meisterlich erschaffen; dieses Haarstylingverfahren kann nicht nur als Hauptweise, sondern auch als Ergänzung zu einem anderen Frisurtyp verwendet werden.

- detailliertere Empfehlungen zur Wellenerschaffung auf den Haarlocken können Sie frei auf Internet-Ressourcen finden.

### REINIGUNG UND PFLEGE

- Schalten Sie den Multistylers vor der Reinigung aus, ziehen Sie den Netzstecker aus der Steckdose heraus und lassen Sie ihn vollständig abkühlen.
- Es ist nicht gestattet, das Gerät, das Netzkabel oder den Netzstecker ins Wasser oder jegliche andere Flüssigkeiten einzutauchen.
- Es ist verboten, Schleifreinigungs- oder Lösungsmittel zum Reinigen des Gerätegehäuses und der Arbeitselemente (1) zu verwenden.
- Wischen Sie den Multistylers mit einem weichen, leicht angefeuchteten Tuch, danach trocknen Sie ihn ab.

### AUFBEWAHRUNG

- Bevor das Gerät zur Aufbewahrung wegzunehmen, lassen Sie es vollständig abkühlen und reinigen.
- Wickeln Sie das Netzkabel aufs Gerätegehäuse nicht auf, weil es zu seiner Beschädigung oder Gerätegehäusestörung führen kann.
- Für bequeme Aufbewahrung ist eine Aufhängeöse (5) vorgesehen, worauf man das Gerät unter der Bedingung aufbewahren kann, dass kein Wasser in

dieser Position daran gelangen wird.

- Bewahren Sie das Gerät an einem trockenen, kühlen und für Kinder und behinderte Personen unzugänglichen Ort auf.

### LIEFERUMFANG

1. Multistylers — 1 St.
2. Bedienungsanleitung— 1 St.

### TECHNISCHE EIGENSCHAFTEN

- Betriebsspannung: 100-240 V, ~ 50/60 Hz
- Nennleistungsaufnahme: 80 W



#### ACHTUNG!

Das Gerät in der Nähe des Wassers in Badezimmern, Duschräumen, Wasserbecken usw. nicht benutzen.

### ENTSORGUNG



Um möglichen Schaden für die Umwelt oder die menschliche Gesundheit durch unkontrollierte Abfallentsorgung zu vermeiden, werfen Sie das Gerät und die Batterien (falls mitgeliefert) nach Beendigung ihrer Nutzungsdauer zusammen mit gewöhnlichen Haushaltsabfällen nicht weg, geben Sie das Gerät und die Batterien in die Spezialpunkte für weitere Entsorgung über.

Die bei der Entsorgung der Erzeugnisse entstehenden Abfälle sind unbedingt zu sammeln und weiter ordnungsmäßig zu entsorgen.

Mehrere Information zur Entsorgung dieses Produkts erhalten Sie bei Ihrer lokalen Stadtverwaltung, einem Abfallentsorgungsdienst oder beim Geschäft, wo Sie dieses Produkt gekauft haben.

Der Hersteller behält sich das Recht vor, das Design, die Konstruktion und die das gemeine Gerätebetriebsprinzip nicht beeinflussende technische Eigenschaften des Geräts ohne Vorbenachrichtigung zu verändern.

**Nutzungsdauer des Geräts beträgt 3 Jahre**



## МУЛЬТИСТАЙЛЕР VR3204

Мультистайлер это инструмент для укладки волос в стиле «ретро-волн». Необычные волны образуются при помещении пряди волос на рабочую поверхность мультистайлера и придавливания волос двумя цилиндрическими элементами.

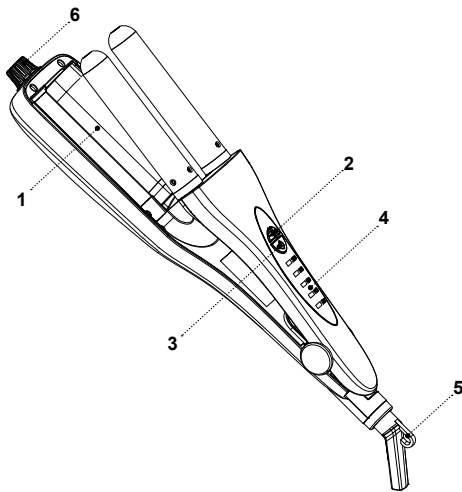
### ОПИСАНИЕ

1. Рабочие элементы
2. Кнопки установки температуры рабочих элементов «-/+»
3. Кнопка включения/выключения « $\text{⏻}$ »
4. Шкала температуры
5. Петелька для подвешивания
6. Регулятор интенсивности «волны»

### ВНИМАНИЕ!

- Не использовать прибор вблизи воды в ваннных комнатах, душевых, бассейнах и т.д.
- После использования устройства в ванной комнате выключайте его и вынимайте вилку сетевого шнура из электрической розетки, так как близость воды представляет опасность, даже в тех случаях, когда устройство выключено сетевым выключателем.

– Для дополнительной защиты в цепи питания ванной комнаты целесообразно установить устройство защитного отключения (УЗО) с номинальным током срабатывания, не превышающим 30 мА; при установке следует обратиться специалисту-электрику.



## МЕРЫ БЕЗОПАСНОСТИ И РЕКОМЕНДАЦИИ ПО ЭКСПЛУАТАЦИИ

Перед использованием устройства внимательно ознакомьтесь с руководством по эксплуатации, после прочтения, сохраните его для использования в будущем.

- Используйте устройство только по его прямому назначению, как изложено в данной инструкции.
- Неправильное обращение с устройством может привести к его поломке, причинению вреда пользователю или его имуществу и не является гарантийным случаем.
- Мультистайлер предназначен только для укладки сухих и слегка влажных волос не используйте устройство для укладки мокрых волос или синтетических париков.
- Убедитесь, что рабочее напряжение устройства, указанное на этикетке, соответствует напряжению электросети.
- Не используйте устройство, если вы находитесь в сонном состоянии.
- Запрещается использовать устройство вне помещений.
- Не рекомендуется использовать устройство во время грозы.
- Оберегайте устройство от ударов, падений, вибраций и иных механических воздействий.
- Не оставляйте мультистайлер, включённый в сеть, без присмотра.
- Не используйте устройство в непосредственной близости от нагревательных приборов, источников тепла или открытого пламени.
- Запрещается использовать устройство в местах, где используются или распыляются аэрозоли, а также вблизи от легковоспламеняющихся жидкостей.
- Не используйте устройство вблизи от кухонной раковины, в ваннных комнатах, около бассейнов или других ёмкостей, наполненных водой.
- Не используйте устройство во время принятия ванны.
- Не подвешивайте и не храните устройство в местах, где оно может упасть в ванну или раковину, наполненную водой, не погружайте корпус устройства, сетевого шнура или вилку сетевого шнура в воду или в любую другую жидкость.
- Если устройство упало в воду, немедленно выньте вилку сетевого шнура из электрической розетки, и только после этого можно достать устройство из воды.
- Не допускайте, чтобы сетевой шнур касался горячих поверхностей и острых кромок мебели.
- Отключайте устройство от электросети после использования или перед чисткой. При отключении устройства от электрической сети держитесь за вилку сетевого шнура и аккуратно выньте её из электрической розетки, не тяните за сетевой

- шнур — это может привести к его повреждению и вызвать короткое замыкание.
- Не прикасайтесь к корпусу устройства, к сетевому шнуру и к вилке сетевого шнура мокрыми руками.
- Во время работы держите устройство только в зоне ручки, не дотрагивайтесь до рабочей поверхности.
- Не допускайте соприкосновения горячих поверхностей устройства с лицом, шеей и другими частями тела.

**Рабочая поверхность остаётся горячей ещё некоторое время после отключения устройства от электросети. Будьте осторожны!**

- Из соображений безопасности не оставляйте полиэтиленовые пакеты, используемые в качестве упаковки, без присмотра и в местах доступных для детей.

**ВНИМАНИЕ!**

Не разрешайте детям играть с полиэтиленовыми пакетами или упаковочной плёнкой. **Опасность удушья!**

- Мультистайлер не предназначен для использования детьми.
- Осуществляйте надзор за детьми, чтобы не допустить использования устройства в качестве игрушки.
- Не разрешайте детям прикасаться к рабочей поверхности, к корпусу устройства, к сетевому

шнуру или к вилке сетевого шнура во время работы устройства.

- Будьте особенно внимательны, если поблизости от работающего устройства находятся дети или лица с ограниченными возможностями.
- Во время работы и в перерывах между рабочими циклами размещайте устройство в местах, недоступных для детей.
- Прибор не предназначен для использования лицами (включая детей) с пониженными физическими, психическими или умственными способностями, или при отсутствии у них опыта или знаний, если они не находятся под контролем или не проинструктированы лицом, ответственным за их безопасность, об использовании прибора.
- Периодически проверяйте целостность сетевого шнура.
- При повреждении сетевого шнура его замену, во избежание опасности, должны производить изготовитель, сервисная служба или подобный квалифицированный персонал.
- Запрещается самостоятельно ремонтировать устройство. Не разбирайте устройство самостоятельно. При возникновении любых неисправностей, а также после падения устройства отключите его от электросети и обратитесь сервисный центр.
- Во избежание повреждений перевозите устройство в заводской упаковке.

- Храните устройство в сухом прохладном месте, недоступном для детей и людей с ограниченными возможностями.

**УСТРОЙСТВО ПРЕДНАЗНАЧЕНО ТОЛЬКО ДЛЯ БЫТОВОГО ИСПОЛЬЗОВАНИЯ**

**ПЕРЕД ПЕРВЫМ ИСПОЛЬЗОВАНИЕМ**

**После транспортировки или хранения устройства при отрицательной температуре, распакуйте его и подождите 3 часа перед использованием.**

- Распакуйте устройство и удалите все упаковочные материалы.
- Сохраните заводскую упаковку.
- Проверьте комплектацию.
- Ознакомьтесь с мерами безопасности и рекомендациями по эксплуатации.
- Осмотрите устройство на наличие повреждений, при наличии повреждений не включайте его в сеть.
- Убедитесь, что указанные параметры напряжения питания устройства, соответствуют параметрам электрической сети. При использовании устройства в электрической сети частотой 60 Гц, никаких дополнительных действий не требуется.
- Протрите устройство чистой, слегка влажной тканью для удаления пыли, после чего вытрите насухо.

- При эксплуатации устройства размотайте сетевой шнур на всю его длину.

**ИСПОЛЬЗОВАНИЕ**

**Используйте мультистайлер как на длинных волосах, так и на волосах средней длины.**

- Разместите мультистайлер на ровной, устойчивой, термостойкой поверхности. Следите за тем, чтобы рабочие элементы и внешние поверхности не соприкасались с легкоплавкими или легковоспламеняющимися предметами.
- Используйте устройство для укладки здоровых, неокрашенных и не завитых с помощью химических веществ волос.
- Если волосы окрашены или подвергались химической завивке, используйте мультистайлер изредка.
- Перед укладкой волос вымойте их шампунем, вытрите полотенцем, просушите феном и расчешите.
- Положите мультистайлер на ровную, устойчивую и термостойкую поверхность.
- Вставьте вилку сетевого шнура в электрическую розетку.
- Включите устройство, для этого нажмите и удерживайте кнопку включения/выключения (3) «**⏻**», при этом на шкале температуры (4) загорятся и будут мигать индикаторы температуры

нагрева рабочих элементов (1) от «120» до «200» температура нагрева рабочих элементов «180», установленная по умолчанию.

- **Примечание:** — при первом использовании возможно появление запаха от нагревательного элемента, это допустимо и не является гарантийным случаем.
- При необходимости установите необходимую температуру нагрева рабочих пластин нажатием кнопок «-/» (2).

Тип волос	Температура
Повреждённые, окрашенные, обесцвеченные, тонкие	от +120 °C до +140 °C
Нормальные	от +140 °C до +180 °C
Для профессиональной укладки	от +180 °C до +200 °C

- Когда рабочие элементы (1) нагреются до установленной температуры, световые индикаторы температуры на шкале (4) будут светиться постоянно.
- **Несколько полезных советов**
  - Используйте мультистайлер только для укладки сухих волос, если волосы влажные, при соприкосновении волос с нагретыми поверхностями, жидкость резко закипает и повреждает волосы.
  - Рекомендуется использовать средства для укладки волос с термозащитой.

- Несколько раз в неделю делайте питательные, увлажняющие или восстанавливающие маски для волос.
- После мытья волос, ополосните их травяным отваром. Для светлых волос рекомендуется отвар ромашки, для тёмных — отвары шалфея, коры дуба или хмеля. Универсальное средство для всех типов волос, это отвар крапивы.

### ЛОКОНЫ S-ОБРАЗНОЙ ФОРМЫ

- Поворотом регулятора (6) установите интенсивность «волны» волос.
- Разделите волосы на пряди ширины 5 — 7 см.
- Включите мультистайлер, установите необходимую температуру нагрева кнопками (2) «-/», дождитесь нагрева рабочих элементов (1).
- Необычные волны получаются за счёт помещения пряди волос на рабочую поверхность мультистайлера (1) и придавливания волос двумя цилиндрическими элементами.
- Отделите прядь волос, зажмите между рабочими элементами (1) мультистайлера начиная от корней волос. Соблюдайте осторожность не допускайте соприкосновения горячих элементов (1) с кожей головы, но в то же время не располагался мультистайлер далеко от корней волос, иначе прикорневой объем локонов не получится.
- На каждой пряди волос сначала сделайте внутренний локон, а затем внешний.

- Не задерживайтесь более 5 секунд на каждом участке пряди волос.
- После использования мультистайлера, выключите его, нажав и удерживая кнопку включения/выключения (3) « $\Phi$ », выньте вилку сетевого шнура из розетки.
- **Примечания:**
  - всегда выключайте устройство и вынимайте вилку сетевого шнура из электрической розетки, если оно не используется.
  - никогда не оставляйте выпрямитель, включённый в сеть без присмотра, если Вы забыли его выключить, то выпрямитель автоматически отключится через 60 минут.
- Крупные локоны, разделите руками на более мелкие.
- После укладки локонов, закрепите их лаком для волос.
- **Примечания:**
  - после нескольких использований мультистайлера, вы сможете уверенно создавать на локонах волос интересные волны, такой способ укладки волос можно использовать не только как основной, но и как дополнение к другому типу причёски.
  - более подробные рекомендации по созданию волн на локонах волос, можно посмотреть в свободном доступе на ресурсах интернета.

### ЧИСТКА И УХОД

- Перед чисткой выключите мультистайлер, выньте вилку сетевого шнура из розетки и дайте ему полностью остыть.
- Запрещается погружать устройство, сетевой шнур, вилку сетевого шнура в воду или любые другие жидкости.
- Запрещается использовать для чистки корпуса устройства и рабочих элементов (1), абразивные чистящие средства или растворители.
- Протрите мультистайлер мягкой, слегка влажной тканью, после чего вытрите его насухо.

### ХРАНЕНИЕ

- Перед тем, как убрать устройство на хранение, дайте ему полностью остыть и проведите чистку.
- Не наматывайте сетевой шнур на корпус устройства, так как это может привести к его повреждению или повреждения корпуса устройства.
- Для удобства при хранении предусмотрена петелька для подвешивания (5), на которой можно хранить устройство при условии, что в этом положении на него не будет попадать вода.
- Храните устройство в сухом прохладном месте, недоступном для детей и людей с ограниченными возможностями.

## КОМПЛЕКТ ПОСТАВКИ

1. Мультистайлер — 1 шт.
2. Инструкция — 1 шт.

## ТЕХНИЧЕСКИЕ ХАРАКТЕРИСТИКИ

- Напряжение питания: 100-240 В, ~50/60 Гц
- Номинальная потребляемая мощность: 80 Вт



### ВНИМАНИЕ!

Не использовать прибор вблизи воды в ваннных комнатах, душевых, бассейнах и т.д.

## УТИЛИЗАЦИЯ



Чтобы предотвратить возможный вред окружающей среде или здоровью людей от неконтролируемой утилизации отходов, после окончания срока службы устройства или элементов питания (если входят в комплект), не выбрасывайте их вместе с обычными бытовыми отходами, передайте прибор и элементы питания в специализированные пункты для дальнейшей утилизации.

Отходы, образующиеся при утилизации изделий, подлежат обязательному сбору с последующей утилизацией в установленном порядке.

Для получения дополнительной информации об утилизации данного продукта обратитесь в местный муниципалитет, службу утилизации бытовых отходов или в магазин, где Вы приобрели данный продукт.

Производитель сохраняет за собой право изменять дизайн, конструкцию и технические характеристики, не влияющие на общие принципы работы устройства, без предварительного уведомления.

Срок службы устройства — 3 года.

Дата производства указана в серийном номере.

**В случае обнаружения каких либо неисправностей необходимо обратиться в авторизованный сервисный центр.**

## МУЛЬТИСТАЙЛЕР BR3204

Мультистайлер бұл «ретро-толқын» стилінде шашты реттеуге арналған құрал. Мультистайлердің жұмыс бетіне шаш тарамын орналастырғанда және екі цилиндрлік элементтермен шашты қысқанда ерекше толқындар пайда болады.

## СИПАТТАМАСЫ

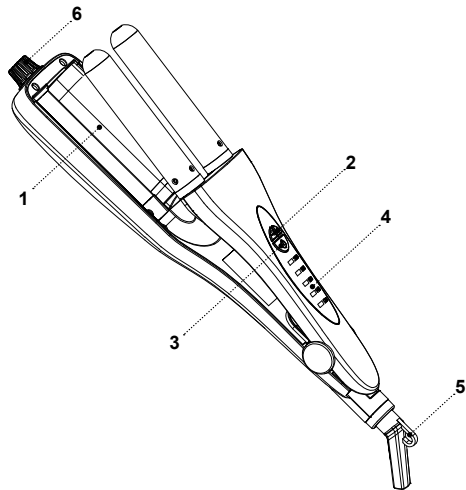
1. Жұмыс элементтері
2. Жұмыс элементтерінің температурасын орнату батырмалары «- / +»
3. Қосу/өшіру батырмасы « »
4. Температура шәкілі
5. Ілуге арналған ілмек
6. «Толқын» қарқындылығын реттеуші

## НАЗАР АУДАРЫҢЫЗ!

– Аспапты жуынатын бөлмеде, душта, бассейнде және т. б. су маңында пайдаланбаңыз.

– Құрылғыны жуынатын бөлмеде қолданғаннан кейін оны сөндіріңіз және электр розеткасынан желі бауының ашасын суырыңыз, себебі судың жақындығы, тіпті құрылғы желі сөндіргіші арқылы сөндірілген жағдайда да қауіп төндіреді.

– Жуынатын бөлменің қуаттандыру тізбегін қосымша қорғау үшін 30 мА аспайтын, номиналды іске қосылу тогы бар қорғаныстық ажырату құрылғысын (ҚАҚ) орнатқан жөн; орнату үшін электрик маманға жүгіну қажет.



## ҚАУІПСІЗДІК ШАРАЛАРЫ ЖӘНЕ ПАЙДАЛАНУ БОЙЫНША НҰСҚАУЛЫҚ

**Құрылғыны пайдаланар алдында пайдалану нұсқаулығын мұқият оқып шығыңыз, оқыған соң, болашақта пайдалану үшін сақтап қойыңыз.**

- Құралды осы нұсқаулықта баяндалғандай оның тікелей мақсаты бойынша ғана пайдаланыңыз.
- Құрылғыны дұрыс қолданбау оның бұзылуына, және пайдаланушыға немесе оның мүлкіне зиян келтіруге әкеп соғуы мүмкін және кепілдік жағдайы болып саналмайды.
- Мультистайлер тек құрғақ және аздап дымқыл шашты реттеу үшін арналған суланған шашты немесе синтетикалық парикті реттеу үшін құрылғыны пайдаланбаңыз.
- Заттаңбада көрсетілген құрылғының жұмыс кернеуі электр желісінің кернеуіне сәйкес екеніне көз жеткізіңіз.
- Егер сіз ұйқылы-ою күйде болсаңыз, құрылғыны пайдаланбаңыз.
- Құрылғыны үй-жайдан тыс жерде пайдалануға тыйым салынады.
- Найзағай кезінде құрылғыны пайдалану ұсынылмайды.
- Құрылғыны соққыдан, құлаудан, дірілден және басқа да механикалық әсерлерден сақтаңыз.
- Желіге қосылған мультистайлерді қараусыз қалдырмаңыз.
- Құрылғыны жылытатын аспаптардың, ашық оттың немесе жылу көздерінің тікелей қасында пайдаланбаңыз.
- Құрылғыны аэрозольдар пайдаланылатын немесе шашырайтын жерлерде, сондай-ақ тез тұтанатын сұйықтықтарға жақын жерлерде пайдалануға тыйым салынады.
- Құрылғыны ас үй раковинасына жақын, жуынатын бөлмеде, бассейндер немесе басқа да су толтырылған сымдылықтарға жақын жерде пайдаланбаңыз.
- Құрылғыны ванна қабылдау кезінде пайдаланбаңыз.
- Суға толы ваннаға немесе қолжұғышқа түсіп кете алатын жерлерде құрылғыны іліп қоймаңыз және сақтамаңыз, құрылғы корпусын, желі бауын немесе желі бауының ашасын суға немесе кез-келген басқа сұйықтықтарға батырмаңыз.
- Құрылғы суға құлап кеткен жағдайда дереу желі бауының ашасын электр розеткасынан сурыңыз, содан кейін ғана құрылғыны судан алып шығуға болады.
- Желі бауының ыстық беттерге және жиһаздың өткір жиектеріне тиюін болдырмаңыз.
- Құрылғыны пайдаланып болғаннан кейін немесе тазалау алдында электр желісінен ажыратыңыз. Құрылғыны электр желісінен ажыратқан кезде тек желі бауының ашасынан ұстаңыз және оны электр розеткасынан абайлап шығарыңыз, желі бауынан

тартпаңыз — бұл оның зақымдануына әкелуі және қысқа тұйықталуын тудыруы мүмкін.

- Құрылғы корпусын, желі бауы және желі бауының ашасын су қолмен ұстамаңыз.
- Жұмыс кезінде құрылғыны тұтқа аймағынан ғана ұстаңыз, жұмыс бетіне тиіспеңіз.
- Құрылғыны ыстық беттерін бетке, мойынға және басқа да дене мүшелеріне жанасуын болдырмаңыз.

**Жұмыс беті электр желісінен құрылғыны ажыратқаннан кейін бірнеше уақыт әлі ыстық күйінде қалады. Абай болыңыз!**

- Балалардың қауіпсіздігі үшін қаптама ретінде пайдаланылатын, полиэтилен пакеттерді қадағалаусыз қалдырмаңыз.

### НАЗАР АУДАРЫҢЫЗ!

Балаларға полиэтилен пакеттерімен немесе қаптама үлдірімен ойнауға рұқсат етпеңіз. **Тұншығу қаупі бар!**

- Мультистайлер балалардың пайдаланымына арналмаған.
- Құрылғыны ойыншық ретінде пайдалануын болдырмау үшін, балаларды қадағалаңыз.
- Құрылғы жұмыс істеп тұрғанда балалардың жұмыс бетіне, құрылғының корпусына, желі бауына немесе желі бауының ашасына тиюіне рұқсат бермеңіз.

- Егер жұмыс істеп тұрған құралдың маңында балалар немесе мүмкіндіктері шектеулі адамдар жүрген болса, онда ерекше зейінді болыңыз.
- Жұмыс істеу уақытында және жұмыс циклдері арасындағы үзілістерде құрылғыны балалардың қолы жетпейтін жерде орналастырыңыз.
- Дене, жүйке немесе сана мүмкіндіктері төмендетілген тұлғалардың (балаларды қоса) немесе оларда тәжірибесі немесе білімі болмаса, егер олар бақыланбаса немесе олардың қауіпсіздігі үшін жауап беретін тұлғамен аспапты пайдалану туралы нұсқаулықтар берілген болмаса, аспап олардың пайдалануына арналмаған.
- Желі бауының бүтіндігін мезгілімен тексеріп отырыңыз.
- Желі бауы зақымданғанда қауіп тудырмау үшін оны дайындаушы, сервистік қызмет немесе баламалы білікті маман ауыстыруы тиіс.
- Құрылғыны өз бетіңізбен жөндеуге тыйым салынады. Құрылғыны өз бетіңізбен бөлшектемеңіз, кез келген ақаулықтар пайда болған кезде, сондай-ақ құрылғы құлағаннан кейін оны электр желісінен ажыратыңыз және қызмет көрсету орталығына хабарласыңыз.
- Құрылғыны зақымдап алмас үшін тек зауыттық қаптамасының ішінде тасымалдаңыз.
- Құрылғыны салқын және құрғақ жерде, балалардың және мүмкіндігі шектеулі адамдардың қол жетімсіз жерде сақтаңыз.

## ҚҰРЫЛҒЫ ТЕК ТҰРМЫСТЫҚ ПАЙДАЛАНЫМДАР ҮШІН ТАҒАЙЫНДАЛҒАН

### АЛҒАШ ПАЙДАЛНАР АЛДЫНДА

Құрылғыны кері температурада тасымалдағаннан немесе сақтағаннан кейін оны қаптамадан шығарыңыз және пайдаланар алдында 3 сағат күтіңіз.

- Құрылғыны қаптамадан шығарыңыз және барлық қаптама материалдарын жойыңыз.
- Зауыт қаптамасын сақтаңыз.
- Жинақталымын тексеріңіз.
- Қауіпсіздік шаралары мен пайдалану нұсқауларымен танысыңыз.
- Құрылғыны зақымдануына қатысты байқаңыз зақымдануы болған жағдайда оны желіге қоспаңыз.
- Құрылғының көрсетілген қуаттандыру кернеуі параметрлері электр желісінің параметрлеріне сәйкес келетініне көз жеткізіңіз. Құрылғыны 60 Гц жиіліктегі электр желісінде пайдаланғанда, ешқандай қосымша әрекет қажет емес.
- Шаңды жою үшін құрылғыны таза, аздап дымқыл матамен сүртіңіз, содан кейін құрғатып сүртіңіз.
- Құрылғыны пайдалану барысында желі бауын толық ұзындығы бойынша тарқатыңыз.

## МУЛЬТИСТАЙЛЕРДІ ПАЙДАЛАНУ

Мультистайлерді ұзын шашқа, сондай-ақ орта ұзындықтағы шашқа да пайдаланыңыз.

- Мультистайлерді тегіс, орнықты, термотөзімді бетке орналастырыңыз. Жұмыс пластиналары мен сыртқы беттері тез балқитын немесе тез тұтанатын заттармен жанаспауын қадағалаңыз.
- Құрылғыны боялмаған және шашқа арналған химиялық заттармен бұйраланбаған, сау шашты реттеу үшін пайдаланыңыз.
- Егер шаш боялған немесе химиялық бұйралауға ұшыраған болса, мультистайлерді сирек пайдаланыңыз.
- Шашты реттеу алдында оны сусабынмен жуыңыз, сүлгімен сүртіңіз, феномен кептіріңіз және тараңыз.
- Мультистайлерді тегіс, тұрақты және термотөзімді бетке қойыңыз.
- Желі бауының ашасын электр розеткасына тығыңыз.
- Құрылғыны қосыңыз, ол үшін қосу/өшіру батырмасын (3) «**⏻**» басыңыз және ұстап тұрыңыз, осы ретте шарт бойынша орнатылған, жұмыс элементтерін қыздыру температурасы "180", температура шәкілінде (4) "120"-дан "200"-ге дейінгі, жұмыс элементтерін қыздыру температурасының индикаторлары (1) жанады және жыпылықтайды.

- **Ескерту:** — бірінші рет қосқан кезде, қыздыру элементінен бөтен иістің пайда болуы мүмкін, бұл қалыпты жағдай және кепілдік оқиғасы болып табылмайды.
- Қажет болғанда батырмаларын «-/+» (2) басу арқылы жұмыс пластиналарын қыздырудың қажетті температурасын орнатыңыз.


Шаш түрі	Температура
Зақымдалған, боялған, түссіздендірілген, жұқа	+120 °C-тан +140 °C-қа дейін
Қалыпты	+140 °C-тан +180 °C-қа дейін
Кәсіби реттеу үшін	+180° C-тан +200° C-қа дейін

- Жұмыс элементтері (1) белгіленген температураға дейін қызған кезде, шәкілдегі температураның желілік индикаторлары (4) үнемі жанып тұрады.
- **Бірнеше пайдалы кеңестер**
  - Мультистайлерді құрғақ шашты реттеу үшін ғана қолданыңыз, егер шаш дымқыл болса, қыздырылған беттермен жанасқанда, сұйықтық бірден қайнап, шашты зақымдайды.
  - Шашты реттеуге арналған термоқорғаныс құралдарын қолдану ұсынылады.
  - Аптасына бірнеше рет қоректік, ылғалдандыратын немесе қалпына келтіретін шашқа арналған маска жасаңыз.

- Шашты жуғаннан кейін, оларды шөп қайнатындысымен шайыңыз. Ақшыл шаш үшін түймедақ қайнатындысы, қараларға — сәлбен, емен қабығы немесе құлмақ қайнатындысы ұсынылады. Шаштың барлық түрлеріне арналған әмбебап құрал, бұл қалақай қайнатындысы.

### S-ТӘРІЗДІ ҚАЛЫПТАҒЫ ИІРІМДЕР

- Реттегішті (6) бұру арқылы шаш "толқынының" қарқындылығын орнатыңыз.
- Шашты ені 5–7 см тарамдарға бөліңіз.
- Мультистайлерді қосыңыз, батырмаларымен (2) "- / +" қажетті қыздыру температурасын орнатыңыз, жұмыс элементтері (1) қызуын күтіңіз.
- Мультистайлердің (1) жұмыс бетіне шаш тарамын орналастырғанда және екі цилиндрлік элементтермен шашты қысқанда ерекше толқындар пайда болады.
- Шаштың тарамын бөліп алып, түбінен бастап мультистайлердің (1) жұмыс элементтері арасына қысыңыз. Абайлық сақтаңыз ыстық элементтердің (1) бас терісімен жанасуына жол бермеңіз, бірақ сонымен қатар мультистайлер шаштың тамырынан алыс орналасуын болдырмаңыз, әйтпесе түбіріне жақын иірімдердің көлемі шықпайды.
- Әрбір шаш тарамына алдымен ішкі иірімін, содан кейін сыртқысын жасаңыз.
- Шаш тарамдарының әр бөлігінде 5 секундтан артық тұрмаңыз.

- Мультистайлерді қолданғаннан кейін, оны қосу/өшіру батырмасын (3) «» басыңыз және ұстап тұрыңыз, розеткадан желі бауының ашасын суырыңыз.
- **Ескертпе:**
  - егер құрылғыны пайдаланбасаңыз, оны үнемі сөндіріңіз және электр розеткасынан желі бауының ашасын суырып алыңыз.
  - ешқашан желіге қосылған түзеткішті қараусыз қалдырмаңыз, егер Сіз оны сөндіруді ұмытып кетсеңіз, түзеткіш 60 минуттан кейін автоматты түрде сөндіріледі.
- Ірі иірімдерді, қолмен біршама ұсақтарға бөліңіз.
- Шаш иірімдерін реттеп болған соң, оларды шашқа арналған лакпен бекітіңіз.
- **Ескертпе:**
  - мультистайлерді бірнеше рет қолданғаннан кейін, сіз шаш иірімдерінде қызықты толқындарды сенімді жасай алатын боласыз, шашты реттеудің мұндай тәсілін негізгі ретінде ғана емес, басқа шаш сәндеу түріне де қосымша ретінде қолдануға болады.
  - шаш иірімдеріндегі толқындарды жасау бойынша толық ұсыныстарды интернет ресурстарынан еркін қолжетімде көруге болады.

### ТАЗАРТУ ЖӘНЕ КҮТІМІ

- Тазалау алдында мультистайлерді сөндіріңіз, розеткадан желі бауының ашасын суырыңыз және оны толығымен суытыңыз.

- Құрылғыны, желі бауын, желі бауын, желі бауының ашасын суға немесе кез келген басқа сұйықтықтарға салуға тыйым салынады.
- Құрылғының корпусын және жұмыс элементтерін (1) тазалау үшін, абразивті тазалау құралдарын немесе еріткіштерді пайдалануға тыйым салынады.
- Мультистайлерді сәл дымқыл жұмсақ матамен сүртіп, содан кейін құрғатып сүртіңіз.

### САҚТАУ

- Құрылғыны сақтауға алып қою алдында, оны толық суытыңыз және тазалаңыз.
- Құрылғының корпусына желі бауын орамаңыз, өйткені бұл оны немесе құрылғы корпусын зақымдауы мүмкін.
- Сақтауға қолайлы болуы үшін іліп қоюға арналған ілмегі (5) қарастырылған, бұны құрылғыға су тимейтін жағдайда қолдануға болады.
- Құрылғыны салқын және құрғақ жерде, балалардың және мүмкіндігі шектеулі адамдардың қол жетімсіз жерінде сақтаңыз.

### ЖЕТКІЗІЛІМ ЖИЙНТЫҒЫ

1. Мультистайлер — 1 дн.
2. Нұсқаулық — 1 дн.

### ТЕХНИКАЛЫҚ СИПАТТАМАЛАРЫ

- Қуаттандыру кернеуі: 100-240 В, ~50/60 Гц
- Номиналды тұтыну қуаты: 80 Вт



#### НАЗАР АУДАРЫҢЫЗ!

Аспапты жуынатын бөлмеде, душта, бассейнде ж. т. б. жерлерде судың қасында пайдалануға болмайды.



#### ПАЙДАҒА АСЫРУ

Қалдықтардың бақыланбай пайдаға асыруынан қоршаған ортаға немесе адамдардың денсаулығына зиян келтірмеу үшін, құрылғының немесе қуаттандыру элементтерінің (егер жиынтыққа кірсе) қызмет ету мерзімі аяқталғаннан кейін оларды әдеттегі тұрмыстық қалдықтармен бірге тастамаңыз, аспапты және қуаттандыру элементтерін одан әрі пайдаға асыру үшін арнайы пункттерге жіберіңіз. Бұйымдарды пайдаға асыру кезінде пайда болатын қалдықтар белгіленген тәртіп бойынша келесі қайта өңделетін міндетті жинауға жатады.

Берілген өнімді пайдаға асыру туралы қосымша ақпаратты алу үшін жергілікті муниципалитетке, тұрмыстық қалдықтарды пайдаға асыру қызметіне немесе берілген өнімді Сіз сатып алған дүкенге хабарласыңыз.

Өндіруші құрылғының жалпы жұмыс ұстанымдарына әсер етпейтін дизайнды, алдын ала ескертусіз құрастырылымын және техникалық сипаттамаларды өзгерту құқығын өзінде сақтайды.

**Құрылғының қызмет ету мерзімі — 3 жыл**

## МУЛЬЦІСТАЙЛЕР BR3204

Мульцістайлер гэта інструмент для ўкладкі валасоў у стылі «рэтра-хваляў». Незвычайныя хвалі ўтвараюцца пры памяшканні пасмы валасоў на працоўную паверхню мульцістайлера і прыцісканні валасоў дзвюма цыліндрычнымі элементамі.

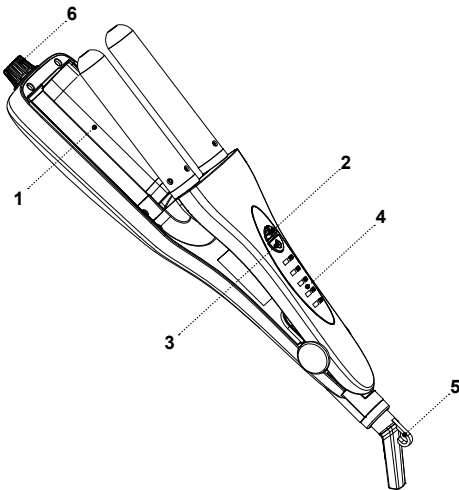
### АПІСАННЕ

1. Працоўныя элементы
2. Кнопкі ўсталёўкі тэмпературы працоўных элементаў «-/+»
3. Кнопка ўключэння/выключэння « »
4. Шкала тэмпературы
5. Пяцелька для падвешвання
6. Рэгулятар інтэнсіўнасці «хвалі»

### УВАГА!

- Не выкарыстоўвайце прыладу зблізку вады ў ваннах, душавых, басейнах і г.д.
- Пасля выкарыстання прылады ў ваннай выключайце яе і вымайце вілку шнура сілкавання з электрычнай разетки, паколькі блізкасць вады ўяўляе небяспеку нават у тых выпадках, калі прылада выключана сеткавым выключальнікам.

– Для дадатковай абароны ў ланцугу сілкавання ваннага пакою мэтазгодна ўсталяваць прыладу ахоўнага адключэння (ПАА) з намінальным токам-спрацоўвання не больш за 30 мА; каб усталяваць ПАА звярніцеся да спецыяліста-электрыка.



## МЕРЫ БЯСПЕКІ І РЭКАМЕНДАЦЫІ ПА ЭКСПЛУАТАЦЫІ

Перад выкарыстаннем прылады ўважліва азнаёмцеся з кіраўніцтвам па эксплуатацыі, пасля чытання захавайце яго для выкарыстання ў будучыні.

- Выкарыстоўвайце прыладу толькі па яе прамым прызначэнні, як вызначана ў дадзенай інструкцыі.
- Няправільнае выкарыстанне прылады можа прывесці да яе паломкі, прычынэння шкоды карыстальніку ці яго маёмасці і не з'яўляецца гарантыйным выпадкам.
- Мульцістайлер прызначаны толькі для ўкладкі сухіх ці злёгка вільготных валасоў. Не выкарыстоўвайце прыладу для ўкладкі мокрых валасоў ці сінтэтычных пароў.
- Пераканаіцеся, што працоўная напруга прылады, якая паказана на этыкетцы, адпавядае напруге электрасеткі.
- Не выкарыстоўвайце прыладу, калі вы знаходзіцеся ў санлівым стане.
- Забараняецца выкарыстоўваць прыладу па-за памяшканнямі.
- Не рэкамендуецца выкарыстоўваць прыладу падчас навальніцы.
- Абергайце прыладу ад удараў, падзенняў, вібрацый і іншых механічных уздзеянняў.
- Не астаўляйце мульцістайлер, які ўключаны ў сетку, без нагляду.
- Не выкарыстоўвайце прыладу ў непасрэднай блізкасці ад награвальных прылад, крыніц цяпла ці адкрытага полымя.
- Забараняецца выкарыстоўваць прыладу ў месцах, дзе выкарыстоўваюцца ці распыляюцца аэразолі, а таксама зблізку ад лёгкаўзгаральных вадкасцяў.
- Не выкарыстоўвайце прыладу зблізку ад кухоннай ракавіны, ў ваннах памяшканнях, каля басейнаў ці іншых ёмістасцяў, якія напоўнены вадой.
- Не выкарыстоўвайце прыладу падчас прыняцця ванны.
- Не падвешвайце і не захоўвайце прыладу ў месцах, дзе яна можа ўпасці ў ванну ці ракавіну, якая напоўнена вадой, не апускайце корпус прылады, шнур сілкавання ці вілку шнура сілкавання ў ваду ці ў любую іншую вадкасць.
- Калі прылада ўпала ў ваду, неадкладна выміце вілку шнура сілкавання з электрычнай сеткі, і толькі пасля гэтага мажліва дастаць прыладу з вады.
- Не дапушчайце, каб шнур сілкавання дакранаўся да гарачых паверхняў і вострых кромак мэблі.
- Адключайце прыладу ад электрычнай сеткі пасля выкарыстання ці перад чысткай. Падчас адключэння прылады ад сеткі трымайцеся за вілку шнура сілкавання і акуратна вымайце яе з электрычнай разетки, не цягніце за шнур сілкавання — гэта можа прывесці да яго



- пашкоджання і вызваць кароткае замыканне.
- Не дакранайцеся да корпусу прылады, шнура сілканання і вілцы шнура сілканання мокрымі рукамі.
- Падчас працы прылады трымайце яе толькі ў зоне ручкі, не дакранайцеся да працоўнай паверхні.
- Не дапушчайце судотыкі гарачых паверхняў прылады з тварам, шыяй і іншымі часткамі цела.

**Працоўная паверхня застаецца гарачай некаторы час пасля адключэння прылады ад электрасеткі. Будзьце асцярожныя!**

- З меркаванняў бяспекі дзяцей не пакідайце поліэтыленавыя пакеты, якія выкарыстоўваюцца ў якасці пакавання, без нагляду.

**УВАГА!**

Не дазваляйце дзецям гуляць з поліэтыленавымі пакаваннямі ці пакавальнай плёнкай. **Небяспека удудуша!**

- Мульцістайлер не прызначаны для выкарыстання дзецьмі.
- Здзяйсняйцегляд за дзецьмі каб не дапусціць выкарыстання прылады ў якасці цацкі.
- Не дзваляйце дзецям дакранацца да працоўнай паверхні, корпуса прылады, шнура сілканання ці вілцы шнура сілканання падчас працы прылады.

- Будзьце асабліва ўважлівымі, калі зблізку ад прылады, якая працуе, знаходзяцца дзеці ці асобы з абмежаванымі мажлівасцямі.
- Падчас працы і ў перапынках паміж працоўнымі цыкламі трымайце прыладу ў месцах, недасягальных для дзяцей.
- Прылада не прызначана для выкарыстання асобамі (уключаючы дзяцей) з паніжанымі фізічнымі, псіхічнымі або разумовымі здольнасцямі або пры адсутнасці ў іх досведу і ведаў, калі яны не знаходзяцца пад кантролем або не праінструктаваны аб выкарыстанні прылады асобай, якая адказвае за іх бяспеку.
- Перыядычна правярайце цэласнасць шнура сілканання.
- Пры пашкоджанні шнура сілканання яго замену, у пазбяганне небяспекі, павінны праводзіць вытворца, сервісная служба ці падобны кваліфікаваны персанал.
- Забараняецца самастойна рамантаваць прыладу. Не разбірайце прыладу самастойна, пры ўзнікненні любых няспраўнасцяў, а таксама пасля падзення прылады выключыце яе з электрычнай разетки і звярніцеся ў сервісны цэнтр.
- У пазбяганне пашкоджанняў перавазіце прыладу ў заводскім пакаванні.
- Захоўвайце прыладу ў месцах, недаступных для дзяцей і людзей з абмежаванымі мажлівасцямі.

**ПРЫЛАДА ПРЫЗНАЧАНА ТОЛЬКІ ДЛЯ ПАБЫТА-ВАГА ВЫКАРЫСТАННЯ**

**ПЕРАД ПЕРШЫМ ВЫКАРЫСТАННЕМ**

**Пасля транспартыроўкі ці захоўвання прылады пры адмоўнай тэмпературы, распакуйце яе і пачакайце 3 гадзіны перад выкарыстаннем.**

- Распакуйце прыладу і выдаліце ўсе пакавальныя матэрыялы.
- Зберажыце заводское пакаванне.
- Праверце камплектацыю.
- Азнаёмцеся з мерамі бяспекі і рэкамендацыямі па эксплуатацыі.
- Аглядыце прыладу на наяўнасць пашкоджанняў, пры наяўнасці пашкоджанняў не ўключайце яе ў сетку.
- Пераканайцеся, што параметры напругі прылады адпавядаюць параметрам электрычнай сеткі. Пры выкарыстанні прылады ў электрычнай сетцы чашчынэй 60 Гц, ніякія дадатковыя дзеянні не патрабуюцца.
- Пратрыце прыладу чыстай, злёгка вільготнай тканінай для выдалення пылу, пасля чаго вытрыце насуха.
- Падчас эксплуатацыі прылады разматайце шнур сілканання на ўсю яго даўжыню.

**ВЫКАРЫСТАННЕ МУЛЬЦІСТАЙЛЕРА**

**Выкарыстоўвайце мульцістайлер як на доўгіх валасах, так і на валасах сярэдняй даўжыні.**

- Размясціце мульцістайлер на роўнай, устойлівай, тэрмаўстойлівай паверхні. Сачыце за тым, каб працоўныя пласціны і знешнія паверхні не сутыкаліся з лёгкаплаўкімі ці лёгкаўзгаральнымі рэчывамі.
- Выкарыстоўвайце прыладу для ўкладкі здаровых, неафарбаваных і не завітых з дапамогай хімічных рэчываў валасоў.
- Калі валасы пафарбаваныя ці падвяргаліся хімічнай завіўцы, выкарыстоўвайце мульцістайлер зрэдку.
- Перад укладкай валасоў вымойце іх шампунем, вытрыце ручніком, прасушыце феном і расчашыце.
- Пакладзіце мульцістайлер на роўную, устойлівую і тэрмаўстойлівую паверхню.
- Устаўце вілку шнура сілканання ў электрычную разетку.
- Уключыце прыладу, для гэтага націсніце і ўтрымлівайце кнопку ўключэння/выключэння (3) « ⏻ », пры гэтым на шкале тэмпературы (4) загарацца і будучь мігаць індыкатары тэмпературы нагрэву працоўных элементаў (1) ад

- «120» да «200», тэмпература нагрэву працоўных элементаў «180», усталываная па змаўчэнні.
- **Нататка:** — пры першым выкарыстанні мажліва з'яўленне паху ад награвальнага элементу, гэта дапушчальна і не з'яўляецца гарантыйным выпадкам.
  - Пры неабходнасці ўсталюйце неабходную тэмпературу нагрэву працоўных пласцінаў націскам кнопак «-/» (2).

Тып валасоў	Тэмпература
Пашкоджаныя, афарбаваныя, абесколераваныя, тонкія	ад +120 °C да +140 °C
Звычайныя	ал +140 °C да +180 °C
Для прафесійнай укладкі	ад +180 °C да +200 °C

- Калі працоўныя элементы (1) нагрэюцца да ўсталыванай тэмпературы, светлавыя індыкатары тэмпературы на шкале (4) будуць свіціцца ўвесь час.
- **Некалькі карысных рад**
  - Выкарыстоўвайце мультыстайлер толькі для ўкладкі сухіх валасоў, калі валасы вільготныя, пры судотыку валасоў з нагрэтымі паверхнямі вадкасць рэзка закіпае і пашкоджвае валасы.
  - Рэкамендуецца выкарыстоўваць сродкі для ўкладкі валасоў з тэрмааховай.

- Некалькі разоў у тыдзень рабіце пажыўныя, ўвільгатняльныя ці аднаўляльныя маскі для валасоў
- Пасля мыцця валасоў апаласніце іх травяным адварам. Для светлых валасоў рэкамендуецца адвар рамонка, для цёмных — адвары шалвею, кары дуба ці хмелю. Універсальны сродак для ўсіх тыпаў валасоў — гэта адвар крапівы.

### ПАСМЫ S-ВОБРАЗНАЙ ФОРМЫ.

- Паваротам рэгулятора (6) усталюйце інтэнсіўнасць «хвалі» валасоў.
- Падзяліце валасы на пасмы шырынёй 5-7 см.
- Уключыце мультыстайлер, усталюйце неабходную тэмпературу нагрэву кнопкамі (2) «-/», дачакайцеся нагрэву працоўных элементаў (1).
- Незвычайныя хвалі ўтвараюцца пры памяшканні пасмы валасоў на працоўную паверхню мультыстайлера (1) і прыцісканні валасоў дзвюма цыліндрычнымі элементамі.
- Адлучыце пасму валасоў, зацісніце паміж працоўнымі элементамі (1) мультыстайлера пачынаючы ад карней валасоў. Будзьце асцярожныя, не дапушчайце судотыку гарачых элементаў (1) са скурай галавы, але каб у той самы час мультыстайлер не знаходзіўся далёка ад карней валасоў, інакш прыкарнёвы аб'ём пасмаў не атрымаецца.

- На кожнай пасме валасоў спачатку зрабіце ўнутраны локан, а затым знешні.
- Не затрымлівайцеся на кожным участку пасмы валасоў болей 5 секунд.
- Пасля выкарыстання мультыстайлера выключыце яго, націснуўшы і ўтрымліваючы кнопку ўключэння/выключэння (3) « $\odot$ », выміце вілку шнура сілкавання з разеткі.
- **Нататкі:**
  - заўсёды выключаўце прыладу і адключаўце яе ад электрычнай сеткі, калі яна не выкарыстоўваецца,
  - Ніколі не астаўляйце выпрамнік, які ўключаны ў сетку, без нагляду, калі Вы запамыталі яго выключыць, выпрамнік аўтаматычна выключыцца праз 60 хвілін.
- Буйныя пасмы падзяліце рукамі на драбнейшыя.
- Пасля ўкладкі пасмаў замацуйце іх лакам для валасоў.
- **Нататкі:**
  - пасля некалькіх выкарыстанняў мультыстайлера вы зможаце ўпэўнена ствараць на локанах валасоў цікавыя хвалі, такі спосаб укладкі валасоў можна выкарыстоўваць не толькі як асноўны, але і як дапаўненне да іншага тыпу прычоскі.
  - больш падрабязныя рэкамендацыі па стварэнню хвалі на локанах валасоў можна паглядзець у вольным доступе на рэсурсах інтэрнэту.

### ЧЫСТКА І УХОД

- Перад чысткай выключыце мультыстайлер, выміце вілку шнура сілкавання з разеткі і дайце яму цалкам астыць.
- Забараняецца апускаць прыладу, шнур сілкавання, вілку шнура сілкавання ў ваду ці любыя іншыя вадкасці.
- Забараняецца выкарыстоўваць для чысткі корпуса прылады і працоўных элементаў (1) абразіўныя чысцячыя сродкі ці растваральнікі.
- Пратрыце мультыстайлер мяккай, злёгка вільготнай тканінай, пасля чаго вытрыце яго насуха.

### ЗАХОЎВАННЕ

- Перад тым як убраць прыладу на захоўванне, дайце ёй цалкам астыць і здэяйсніце чыстку.
- Не намотвайце шнур сілкавання на корпус прылады, паколькі гэта можа прывесці да яго пашкоджання ці пашкоджання корпусу прылады.
- Для выгоды для захоўвання прадугледжана пяцелька для падвешвання (5), на якой можна захоўваць прыладу пры ўмове, што ў гэтым стане на яе не будзе трапляць вада.
- Захоўвайце прыладу ў месцах, недаступных для дзяцей і людзей з абмежаванымі мажлівасцямі.



Hergestellt für «Ruste GmbH»,  
Berggasse 18/18, 1090 Wien,  
Österreich

Produced for «Ruste GmbH»,  
Berggasse 18/18, 1090 Vienna, Austria

Изготовлено по заказу Русте Гмбх,  
Бергассе 18/18, 1090 Вена, Австрия

Импортер в России: ООО «Грантэл»  
143912, МО, г. Балашиха,  
ш. Энтузиастов, вл. 1А  
т.: +7(495) 297-50-20,  
e-mail: info@brayer.su

Made in China/Произведено в Китае

[brayer.su](http://brayer.su)

