

Инструменты, которые могут понадобиться при сборке



Примечания:

1. Мебель изготавливается из ДСП I и III сортов, в связи с этим возможны незначительные дефекты на невидимых поверхностях деталей.
2. Изготовитель оставляет за собой право вносить изменения в конструкцию изделия, не ухудшающие их потребительские свойства, без отображения в паспорте на изделие.
3. Обращаем Ваше внимание! Оттенки цветов рисунков и материалов (ЛДСП, Плёнка ПВХ, отделка и др.), могут незначительно отличаться от рисунков каталога, изображений на сайте, а также при комплектации изделий из разных партий.

ГАРАНТИИ ИЗГОТОВИТЕЛЯ

Гарантия на мебель составляет 24 месяца

Претензии по качеству и комплектности мебели принимаются в пределах гарантийного срока по месту покупки. Для выполнения предприятием - изготовителем гарантийных обязательств, выявления несоответствий и установления причин их возникновения необходимо сохранить и предоставить:

- 1) части упаковки с наклеенными этикетками, номером партии или ростером (или их фотографии);
- 2) фотографии распечатанных упаковок, где обнаружен заводской брак деталей;
- 3) фотографии узлов, деталей собираемого изделия, если заводской брак обнаружен до сборки и в процессе сборки.

Не являются гарантийным случаем:

Различные повреждения деталей и узлов изделий (бой, сколы, царапины, расслоения, оплавление, набухание ЛДСП и др.), возникшие в результате перевозки самовывозом, самостоятельной сборки, нарушений правил эксплуатации. Замена деталей и узлов изделий, не попадающих под гарантийный случай, производится за дополнительную оплату.

Наша мебель прослужит Вам годы, если Вы будете соблюдать несколько простых правил:

ПРАВИЛА ЭКСПЛУАТАЦИИ

ВНИМАНИЕ! Во избежание несчастных случаев во время эксплуатации рекомендуем закрепить изделие к стене. Для разных материалов стен требуются различные крепления, используйте крепёжные средства, подходящие для материала стен в вашем доме.

1. Использовать изделие только по своему функциональному назначению.
2. Располагать изделия на расстоянии не менее 50 см от отопительных приборов.
3. Содержать изделия в сухих проветриваемых помещениях при температуре от +8° С до +50° С и относительной влажности воздуха от 45 % до 70%.
4. Избегать попадания на изделие прямых солнечных лучей и атмосферных осадков.
5. Удалять пыль с поверхности мягкой сухой тканью.
6. Для чистки мебели от загрязнений использовать специальные средства по уходу за мебелью или слабый мыльный (спиртовой) раствор с последующей протиркой сухой тканью.
7. При попадании влаги на изделие незамедлительно протереть поверхность сухой мягкой тканью.
8. При ослаблении крепежной фурнитуры во время эксплуатации мебели, необходимо подтянуть винты, шурупы, болты.

Категорически запрещается:

1. Передвигать, ударять, ронять на поверхности тяжелые, твердые предметы, чтобы не вызвать механические повреждения.
2. Допускать контакт изделия с горячими предметами.
3. Длительный контакт поверхностей изделия с влагой.
4. Контакт изделия с кислотами, щелочами, растворителями и прочими химическими веществами, способными нанести вред изделию.
5. Применять при протирке изделия бытовые чистящие средства, не предусмотренные для ухода за мебелью.

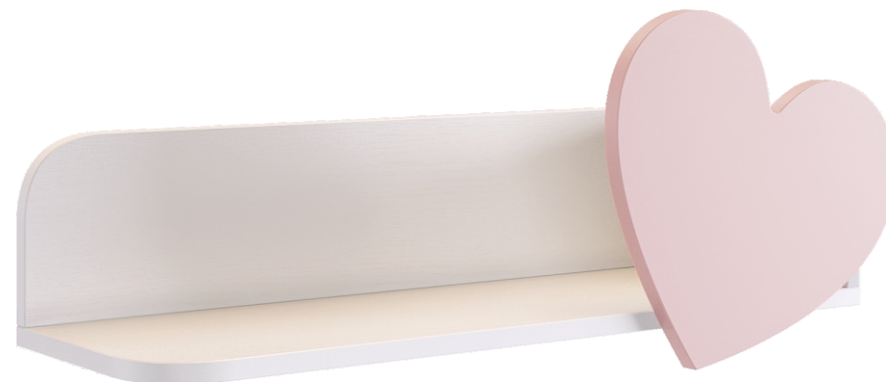
Поделитесь своим мнением об этой мебели. Напишите на zabota@mebelson.ru

 **MEBELSON**

427022, УР, г. Ижевск, район Пирогово,
ул. Торговая, 15
e-mail: mebelson@udm.net, www.mebelson.ru
тел.: (3412) 623-888, 623-633, 623-632.

Полка навесная «Сердечко»

Габаритные размеры изделия: 735(ш) x 248-251(г) x 296(в) мм



Уважаемые покупатели!

Вся выпускаемая мебель для удобства транспортировки и сохранности внешнего вида поставляется в разобранном виде. При этом упаковки с мебелью должны быть надежно защищены от сильных толчков, ударов, повреждения, воздействия влаги и грязи.

Перед сборкой изделия ознакомьтесь с инструкцией по сборке и правилами по эксплуатации (их несоблюдение снимает с предприятия изготовителя гарантийные обязательства), подготовьте необходимые инструменты.

Мебель имеет Гигиенический сертификат

ЕАС

Полка навесная «Сердечко»

ПОСЛЕДОВАТЕЛЬНОСТЬ СБОРКИ

Изделие предусматривает универсальную сборку (левая сборка, правая сборка). После выполнения присадки под тот или иной вариант сборки его изменение не предусмотрено.
Внимание! Сборка должна производиться на ровной поверхности.

1. Подготовка к сборке

Перед непосредственной сборкой необходимо:

- Внимательно ознакомиться с данной инструкцией, приложением, вкладышем.
- Распаковать упаковки, скомплектовать детали согласно схемам, определить наличие необходимой фурнитуры.
- Во избежание повреждения деталей предварительно разложить мягкую толстую ткань или гофрокартон от упаковки. Номера деталей соответствуют номерам, поставленным на нелицевых краях деталей.
- Обратите внимание на подбор соответствующих саморезов.

2. Установка фурнитуры

- На дет. 2 установить подвески при помощи саморезов (К3; см. схемы установки подвесок).
- В соответствующие отверстия дет. 1, 3 установить пластиковые дюбели (К2; Общий вид: схема 1).
- В соответствующие отверстия декора установить металлические штоки (К2; см. схемы установки штоков дюбелей-стяжек)

3. Сборка полки

- Дет. 2 крепить к дет. 1 при помощи винтов-конфирматов (К1; Общий вид: схема 1).
- Дет. 3 крепить к дет. 1, 2 при помощи винтов-конфирматов (К1; Общий вид: схема 1).
- Декор прикрепить к дет. 1, 3 при помощи дюбелей-стяжек (К2; Общий вид: схема 1).

5. Завершение сборки

- Установить заглушки конфирмата (К1; Общий вид: схема 1).

Детали

№ детали	Наименование	Кол-во
1	Стенка горизонтальная	1
2	Стенка вертикальная	1
3	Стенка вертикальная	1
	Декор	1

Фурнитура

ВНИМАНИЕ! Производитель оставляет за собой право не комплектовать наружную и внутреннюю невидимую фурнитуру, а также заглушками для технологических отверстий.

Поз.	Наименование	Кол-во	Изображение*
К1	Винт-конфирмат 7*50	5	
	Заглушка конфирмата	5	
	Ключ конфирматный	1	
К2	Дюбель-стяжка	2	
К3	Подвеска	2	
	Саморез 3.5*16**	4	

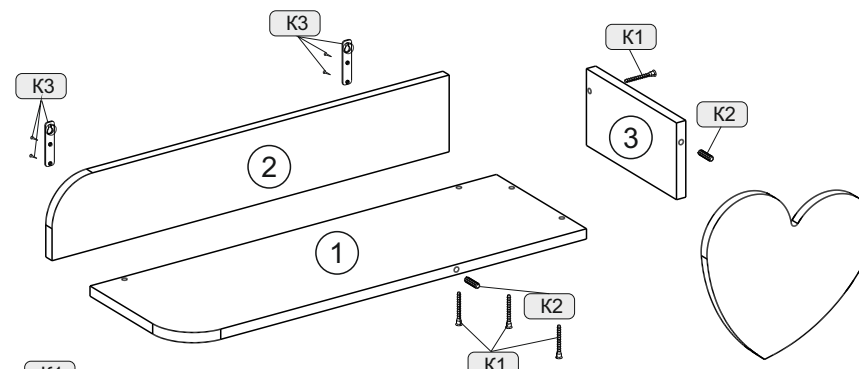
* Изображение фурнитуры дает представление о её внешнем виде и не отображает реальных размеров.

**Обратите внимание на подбор соответствующих саморезов.

Общий вид

Схема 1. Сборка полки

Вариант: правая сборка.



Вариант: левая сборка.

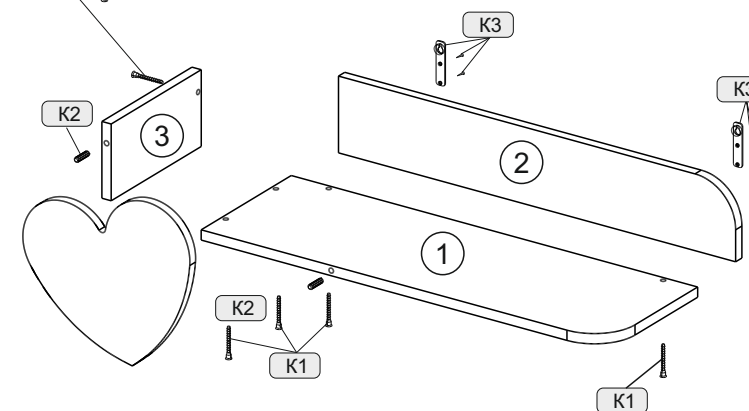


Схема установки подвесок (левая сборка)

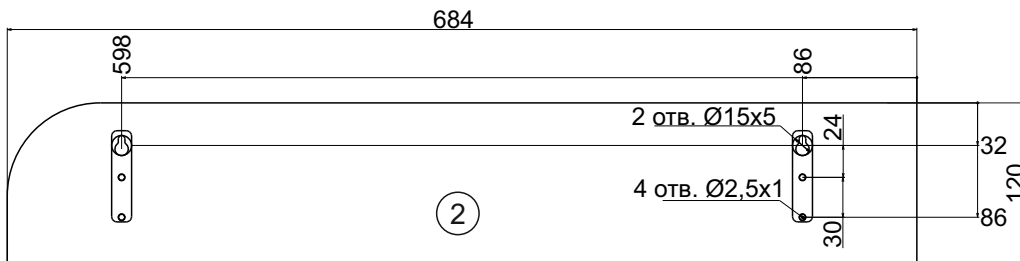
а) Скрытый крепеж навесов:

- Во избежание ошибок предварительно определить место расположения подвесок (см. схему ниже).
- После выполнения присадки под тот или иной вариант сборки его изменение не предусмотрено.
- Просверлить отверстия $\varnothing 15 \times 5$ мм под навеску.
- Просверлить отверстия $\varnothing 2,5 \times 1$ мм под крепление навеса к детали.

б) Не скрытый крепеж навесов:

- Во избежание ошибок предварительно определить место расположения подвесок. (см. схему ниже)
- После выполнения присадки под тот или иной вариант сборки его изменение не предусмотрено.
- Просверлить отверстия $\varnothing 2,5 \times 1$ мм под крепление подвески к детали.

а) Схема скрытой установки подвесок. Левая сборка.



б) Схема не скрытой установки подвесок. Левая сборка

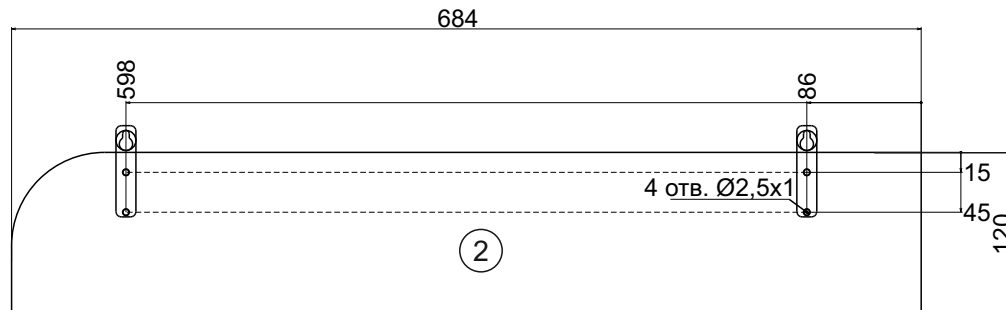


Схема установки штоков дюбелей-стяжек (левая сборка)

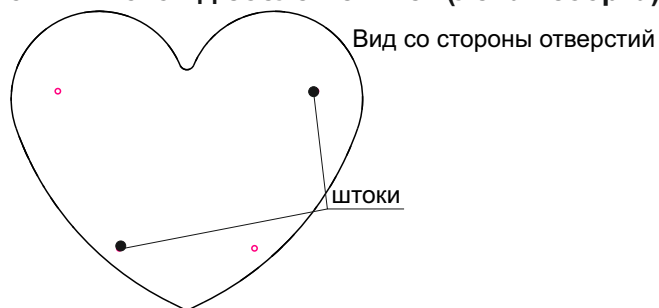


Схема установки подвесок (правая сборка)

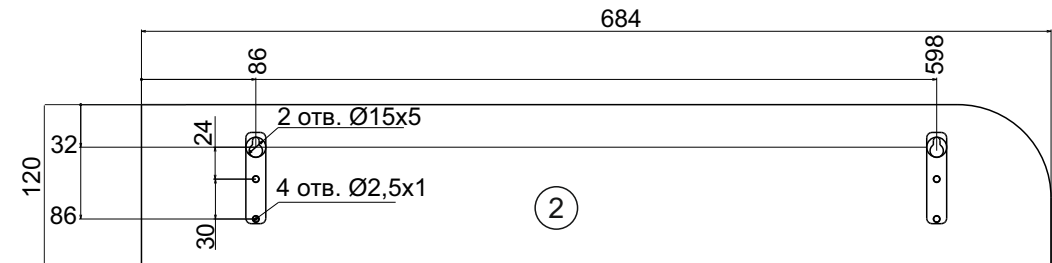
а) Скрытый крепеж навесов:

- Во избежание ошибок предварительно определить место расположения подвесок (см. схему ниже).
- После выполнения присадки под тот или иной вариант сборки его изменение не предусмотрено.
- Просверлить отверстия $\varnothing 15 \times 5$ мм под навеску.
- Просверлить отверстия $\varnothing 2,5 \times 1$ мм под крепление навеса к детали.

б) Не скрытый крепеж навесов:

- Во избежание ошибок предварительно определить место расположения подвесок. (см. схему ниже)
- После выполнения присадки под тот или иной вариант сборки его изменение не предусмотрено.
- Просверлить отверстия $\varnothing 2,5 \times 1$ мм под крепление подвески к детали.

а) Схема скрытой установки подвесок. Правая сборка.



б) Схема не скрытой установки подвесок. Правая сборка

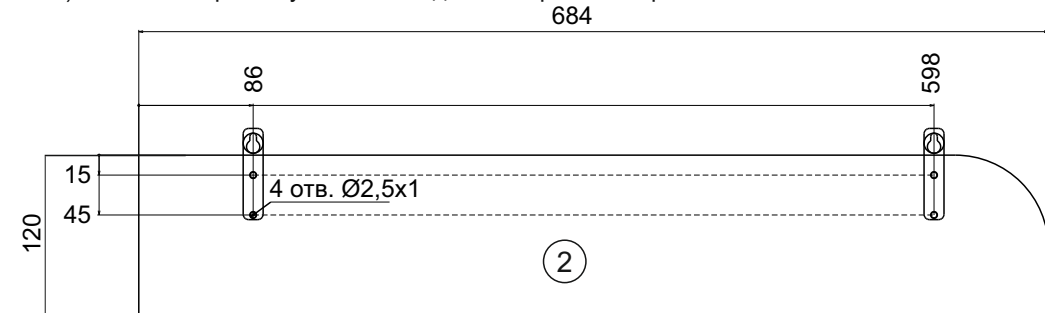


Схема установки штоков дюбелей-стяжек (правая сборка)

