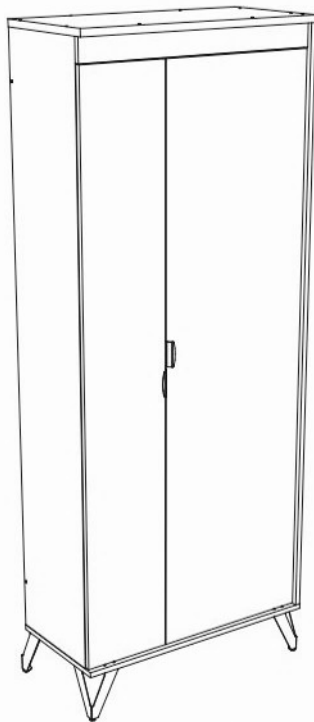


## Инструкция по сборке



**Прага / Винтер мод. 4 Шкаф универсальный  
артикул Ж.01.01.10.01**

Размеры (ВхШхГ) 2030x800x383

### Рекомендации по эксплуатации и уходу за мебелью

1. Мебель рекомендуется эксплуатировать в проветриваемом, сухом помещении с температурой воздуха не ниже +2 С и относительной влажности воздуха от 45 до 70%.
2. В мебели, имеющей крепление болтами, винтами, шурупами, при ослаблении соединений необходимо их периодически подтягивать.
3. Поверхность мебели следует протирать влажной тряпкой, с последующей протиркой насухо. Запрещается использовать в качестве чистящих средств растворители, соду и средства, содержащие абразивные материалы.
4. Мебель должна быть защищена от прямого попадания солнечных лучей, не должна размещаться вблизи отопительных приборов.

### ГАРАНТИЙНЫЙ ТАЛОН

- Изготовитель гарантирует соответствие мебели требованиям ГОСТ 16371-93 «Мебель. Общие технические условия» при соблюдении условий транспортировки, хранения эксплуатации и рекомендаций по уходу за мебелью и ТР ТС 025/2012 «О безопасности мебельной продукции».
- Претензии по комплектности, качеству и отклонениям, при которых сборка не возможна, должны предъявляться в магазин, где была приобретена мебель.
- Все гарантийные работы производятся только при предъявлении настоящего гарантийного талона.
- Гарантийный срок эксплуатации изделия 24 месяца, деталей с нанесенной фотопечатью 6 месяцев со дня продажи мебели через торговую сеть.

Гарантийное обслуживание не производится:

- По дефектам, появившимся из-за не соблюдения потребителем условий транспортирования, хранения, сборки, эксплуатации и рекомендаций по уходу за мебелью.

### СВИДЕТЕЛЬСТВО О ПРИЕМКЕ

Мебель соответствует ГОСТ 16371-93, ТР ТС 025/2012 и признана годной к эксплуатации.

Дата выпуска изделия \_\_\_\_\_

Дата реализации \_\_\_\_\_

(печать магазина)

С условиями гарантийного обслуживания ознакомлен \_\_\_\_\_

(подпись покупателя)

Срок службы изделия 10 лет



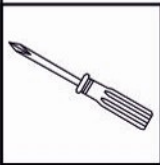
Изготовитель: ООО-фирма «Элма» сайт: [www.alicia-mebel.ru](http://www.alicia-mebel.ru)

Адрес изготовителя: 426062, Россия, Удмуртская Республика, г. Ижевск, Спортивная ул., дом 73

## Прага / Винтер мод. 4 Шкаф универсальный

Перед сборкой внимательно ознакомьтесь с данной инструкцией, проверьте комплектность фурнитуры и разбейте её по назначению. Упаковку можно использовать в качестве подстилочного материала при сборке. Работу проводите на ровной жесткой поверхности. Для удобства, сборку лучше производить вдвоем. После окончательной сборки на головки конфирматов и эксцентриковых стяжек установите декоративные заглушки.

### Инструмент и фурнитура



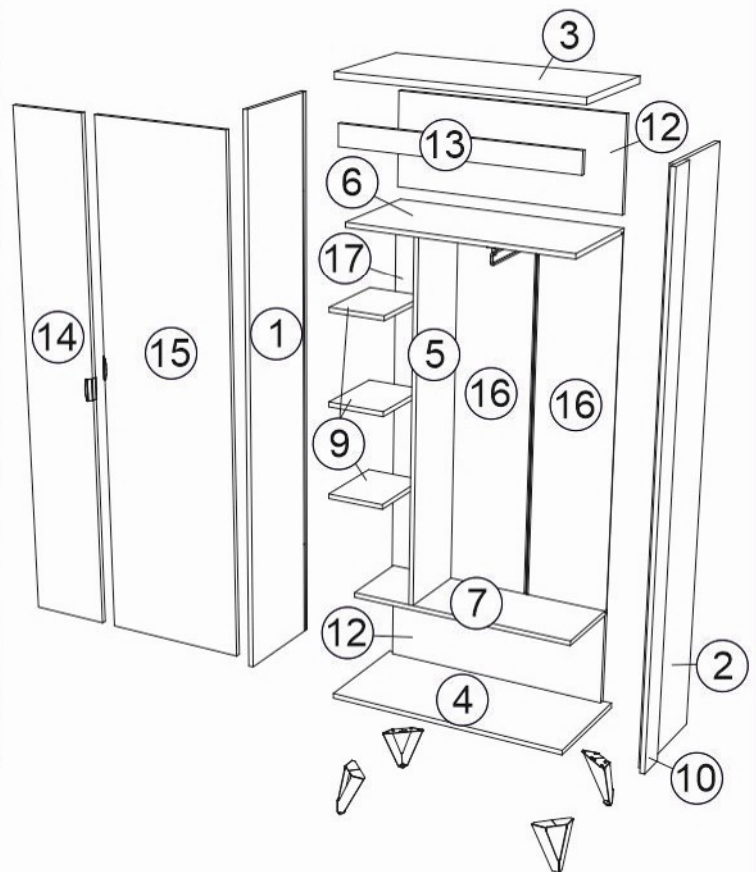
\* Инструмент для сборки в комплект не входит.

А x 1шт. 	Б x 14шт.  D7 x 50мм	В x 10шт. заглушка конфирмата x 16 шт. заглушка эксцентрика	Г x 20шт. 	Д x 8шт.  петля накладная	Е x 2шт. 	Ж x 64шт.  D3,5 x 16мм	З x 29шт.  D3 x 16мм	И x 4шт.  M6 x 25мм
К x 1шт.  штанга выдвижная	Л x 1шт.  Н-профиль L-1212мм	М x 13шт. 	Н x 12шт.  D5 x 16 мм	О x 4шт. 	П x 4шт.  демпфер в чашку петли			

\*\* Предприятие-изготовитель оставляет за собой право на замену материалов, фурнитуры и метизов на аналогичные не ухудшающие качество изделия.

### Перечень деталей

Поз.	Наименование	Кол-во	Длина	Ширина
1	Боковина	1	1848	350
2	Боковина	1	1848	350
3	Крыша	1	382	802
4	Дно	1	783	380
5	Вертикальная	1	1216	264
6	Горизонтальная	1	750	334
7	Горизонтальная	1	750	264
9	Полка	3	193	262
10	Планка	1	1864	100
12	Задний щит	2	750	300
13	Планка	1	782	70
14	Фасад	1	276	1772
15	Фасад	1	1772	499
16	Задник	2	1250	274
17	Задник	1	1250	207



**!** Допускается как лево-, так и правосторонняя сборка. Будьте внимательны и используйте только те отверстия и кернения, которые задействованы в выбранном Вами варианте сборки.

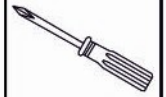
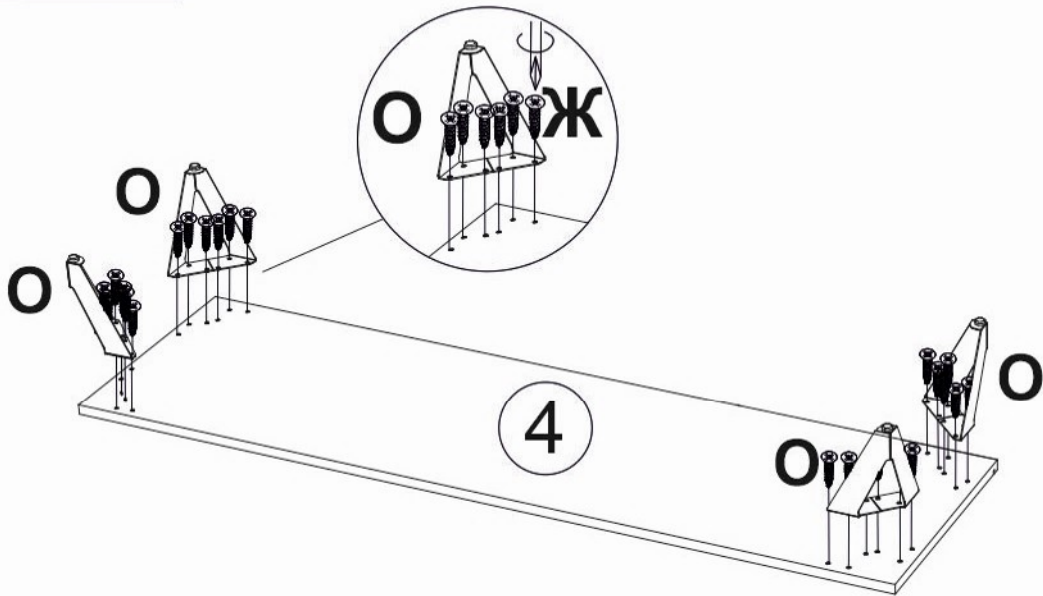
1

Ж



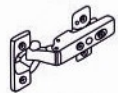
D3,5 x 16мм

О



2

Д



петля накладная

Е



Ж

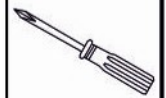
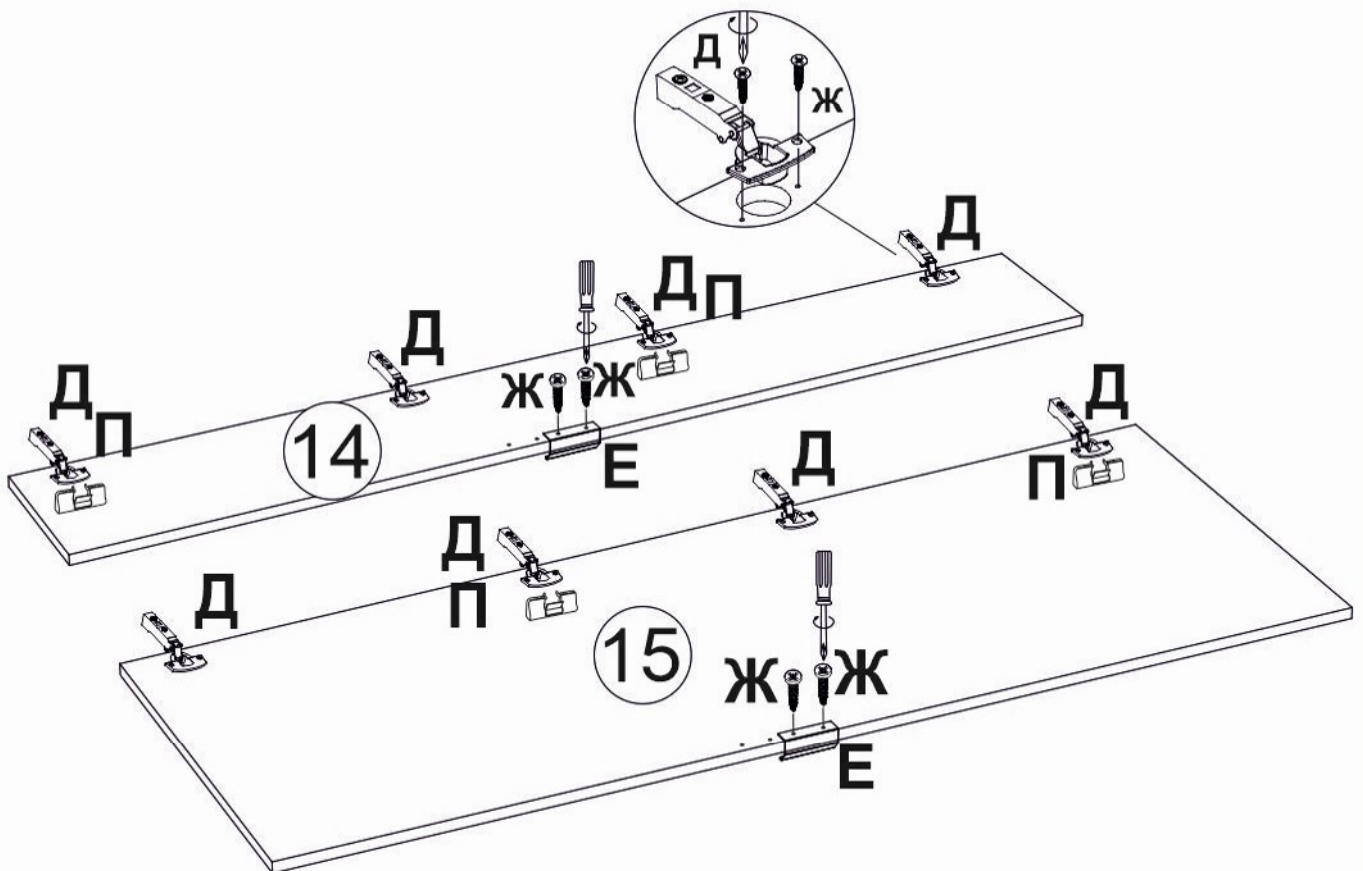


D3,5 x 16мм



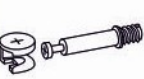
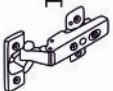



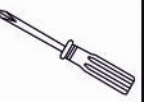
П



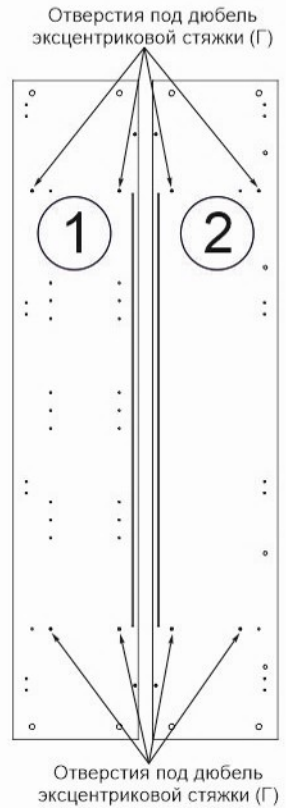
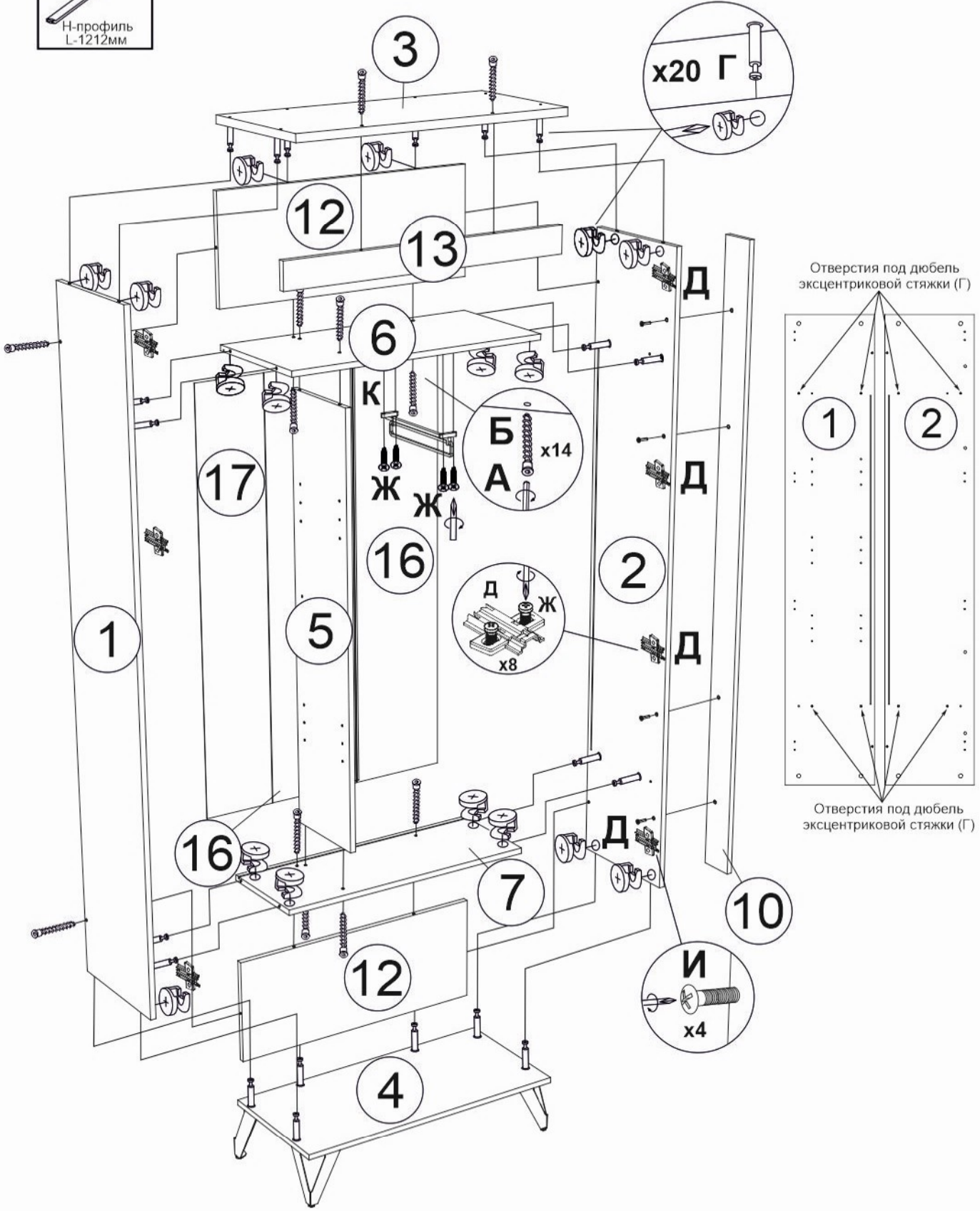
демпфер в чашку петли



Прага / Винтер мод. 4 Шкаф универсальный

3	<p>А</p> 	<p>Б</p>  <p>D7 x 50мм</p>	<p>Г</p> 	<p>Д</p>  <p>петля накладная</p>	<p>Ж</p>  <p>D3,5 x 16мм</p>	<p>И</p>  <p>M6 x 25мм</p>	<p>К</p>  <p>штанга выдвигающая</p>	
---	--	---	--	---	---	--	--	---

<p>Л</p>  <p>Н-профиль L-1212мм</p>
--



Прага / Винтер мод. 4 Шкаф универсальный

4

З



D3 x 16мм

Л



Н-профиль  
L-1212мм

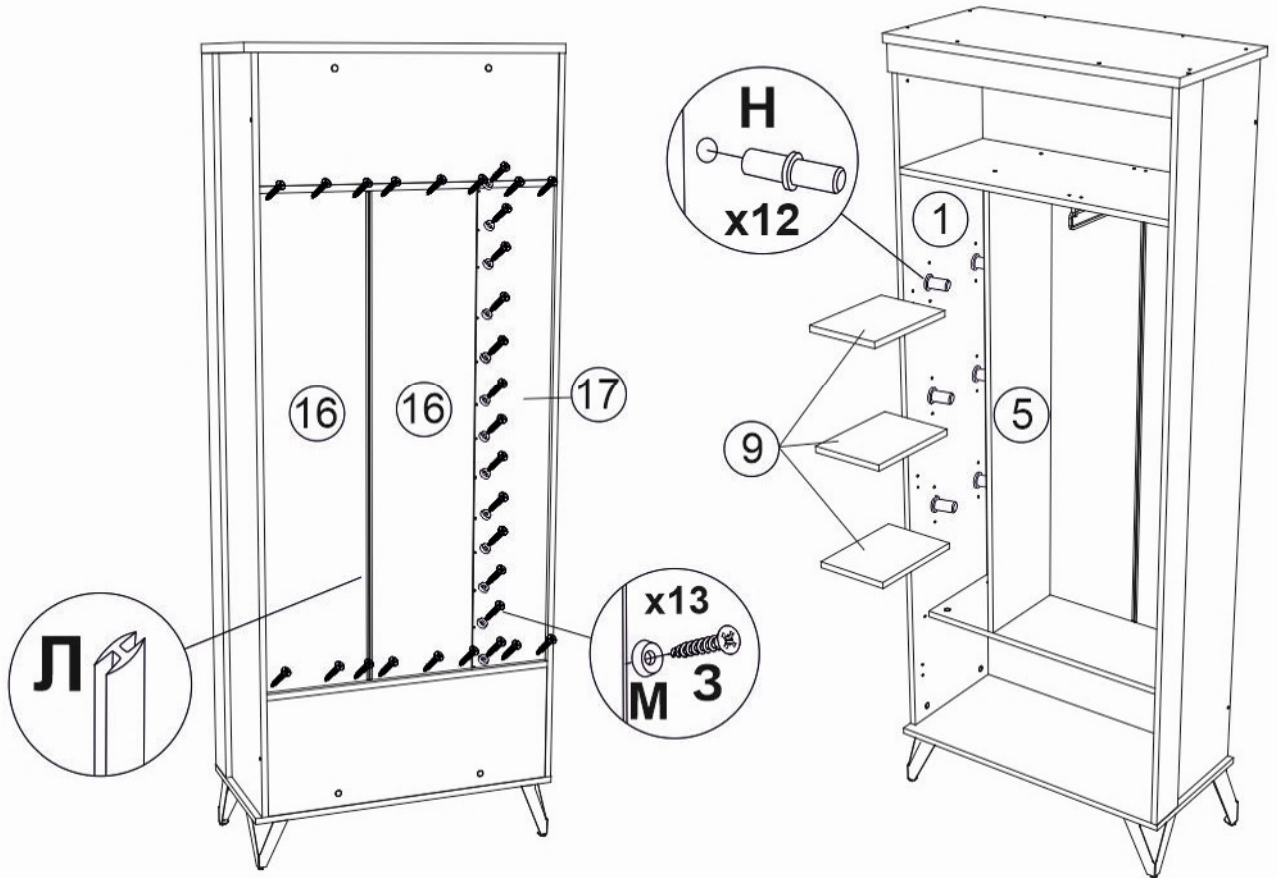
М



Н

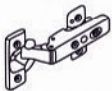


D5 x 16 мм



5

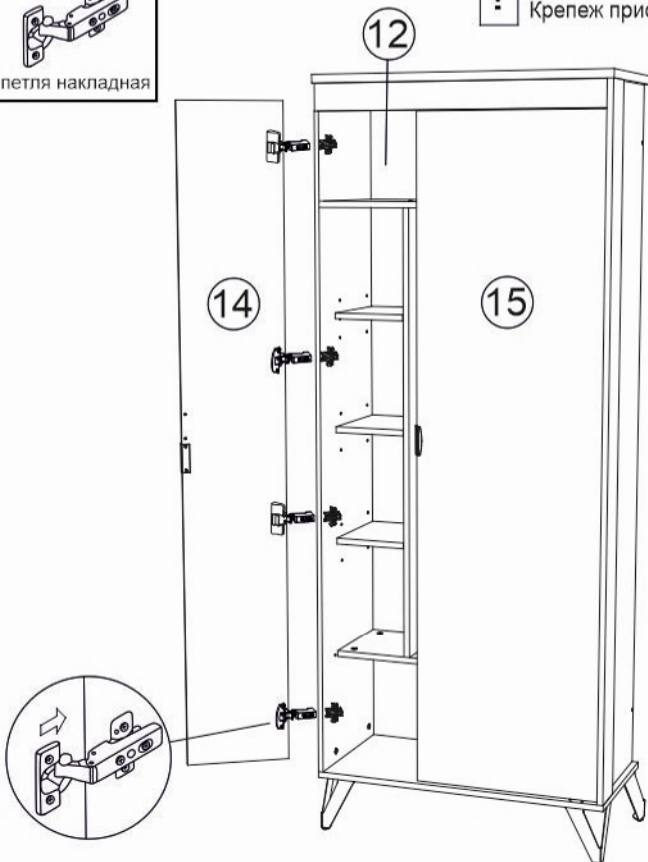
Д



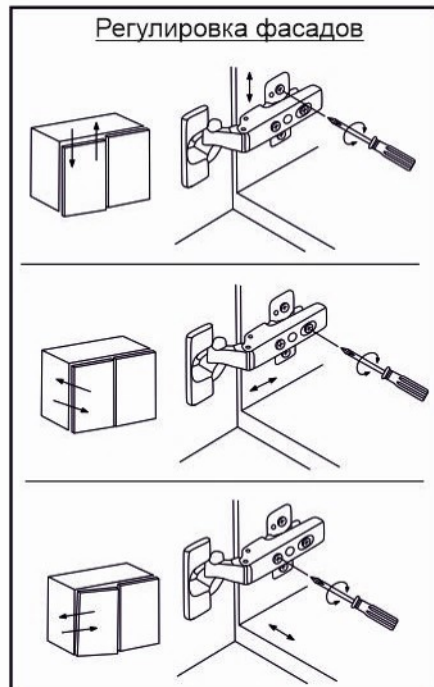
петля накладная



Во избежание опрокидывания изделия, закрепите его к стене.  
Крепеж приобретается отдельно, в зависимости от типа стены.



Регулировка фасадов



6

А



Б



D7 x 50мм

Г



Д



петля накладная

Ж



D3,5 x 16мм

И



M6 x 25мм

К



штанга выдвигающая



Л



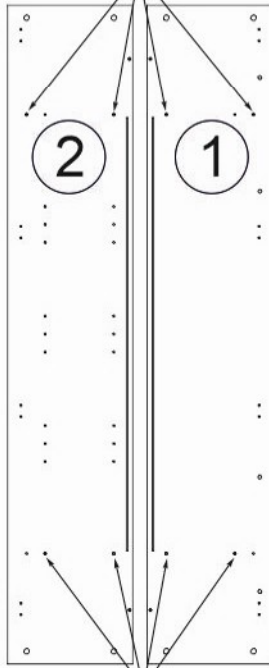
H-профиль  
L-1212мм

**Зеркальная сборка**

! Зеркальная сборка производится аналогично!

При зеркальной сборке детали 1, 2 и 3 переворачивается!

Отверстия под дюбель эксцентриковой стяжки (Г)



Отверстия под дюбель эксцентриковой стяжки (Г)

12

