



Магнитная трековая система

INSTYLE by ARTE Lamp

INSTYLE

by ARTE Lamp

Магнитная трековая система представляет собой улучшенную и более современную версию классического трека с безопасным напряжением **48V**





Преимущества системы

- **Удобный способ установки** позволяет с легкостью извлекать и перемещать источники света, а **боковые кнопки** надежно фиксируют светильник в треке
- **Безопасность** – система с напряжением в **48V**. Абсолютно безопасна при случайном физическом контакте
- **Универсальность** магнитного шинпровода и **широкий ассортимент** светильников позволит объединить в одной системе основное, местное и акцентное освещение
- **Любая кратность резки** шинпровода
- **Лаконичный** дизайн
- **Бесшовные стыки** благодаря угловым соединениям
- Незаметные **медные дорожки** по бокам шинпровода

220V vs. 48V

Категория сравнения	Трековые системы с напряжением 220V	Трековые системы с напряжением 48V
Питание	Переменное сетевое напряжение 220V	Постоянное сверхнизкое напряжение 48V
	Трек подключается напрямую от сети	Трек подключается через блок питания
	В случае скачка напряжения из строя выйдут все светильники	В случае скачка напряжения из строя выйдет только блок питания, светильники будут исправны
	Можно использовать меньшее сечение жил, подключать большую нагрузку до 3,5 кВт	Ограничение при подключении 240Вт на один токоввод. Необходимы дополнительные блоки питания для подключения большего количества светильников.
Светильники	Драйвер преобразует сетевое напряжение в требуемое для работы светодиода. Качество выпрямляемого напряжения и пульсация светового потока зависят от комплектующих драйвера	Напряжение преобразуется в блоке, драйвер дает качественное выпрямленное напряжение. Исключены пульсации, гарантируется долгосрочная работа
	Необходимо охлаждать и светодиод, и драйвер	Необходимо охлаждать только светодиод
	Габаритный корпус светильника для отвода тепла. Как следствие – значительное удорожание	Компактный миниатюрный корпус
	КПД светильника ниже, поскольку напряжение напрямую зависит от драйвера	Высокие показатели эффективности светильника
	Сложность реализации управления	Поддерживает протокол управления 0/1-10V
Применение	Коммерческие, технические, складские помещения с большой протяженностью линий и нагрузкой	Частные интерьеры (загородные дома и квартиры)
Цена/качество	Доступная цена = увеличение затрат на обслуживание «Скупой платит дважды»	Продукция высокого качества, минимальные затраты на обслуживание

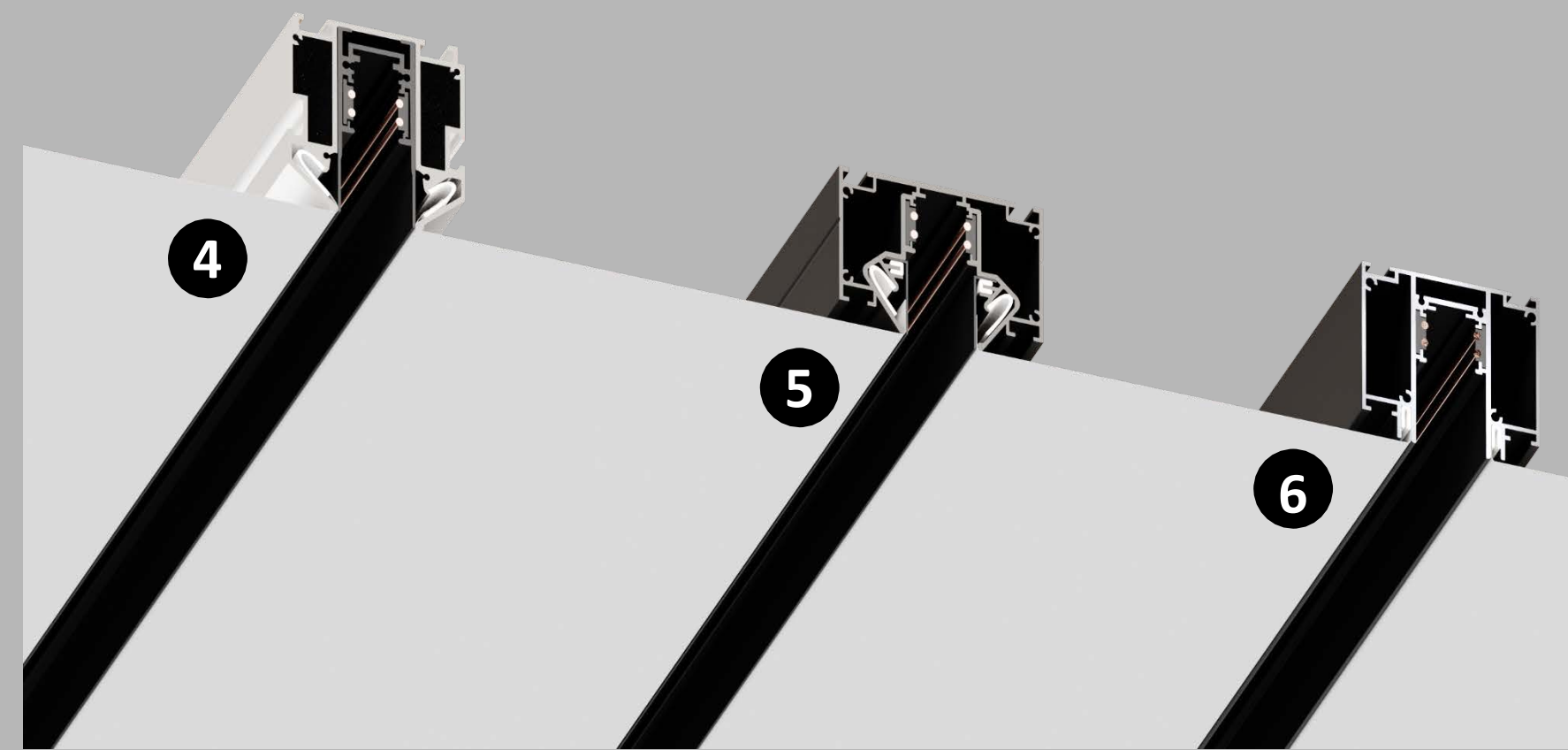
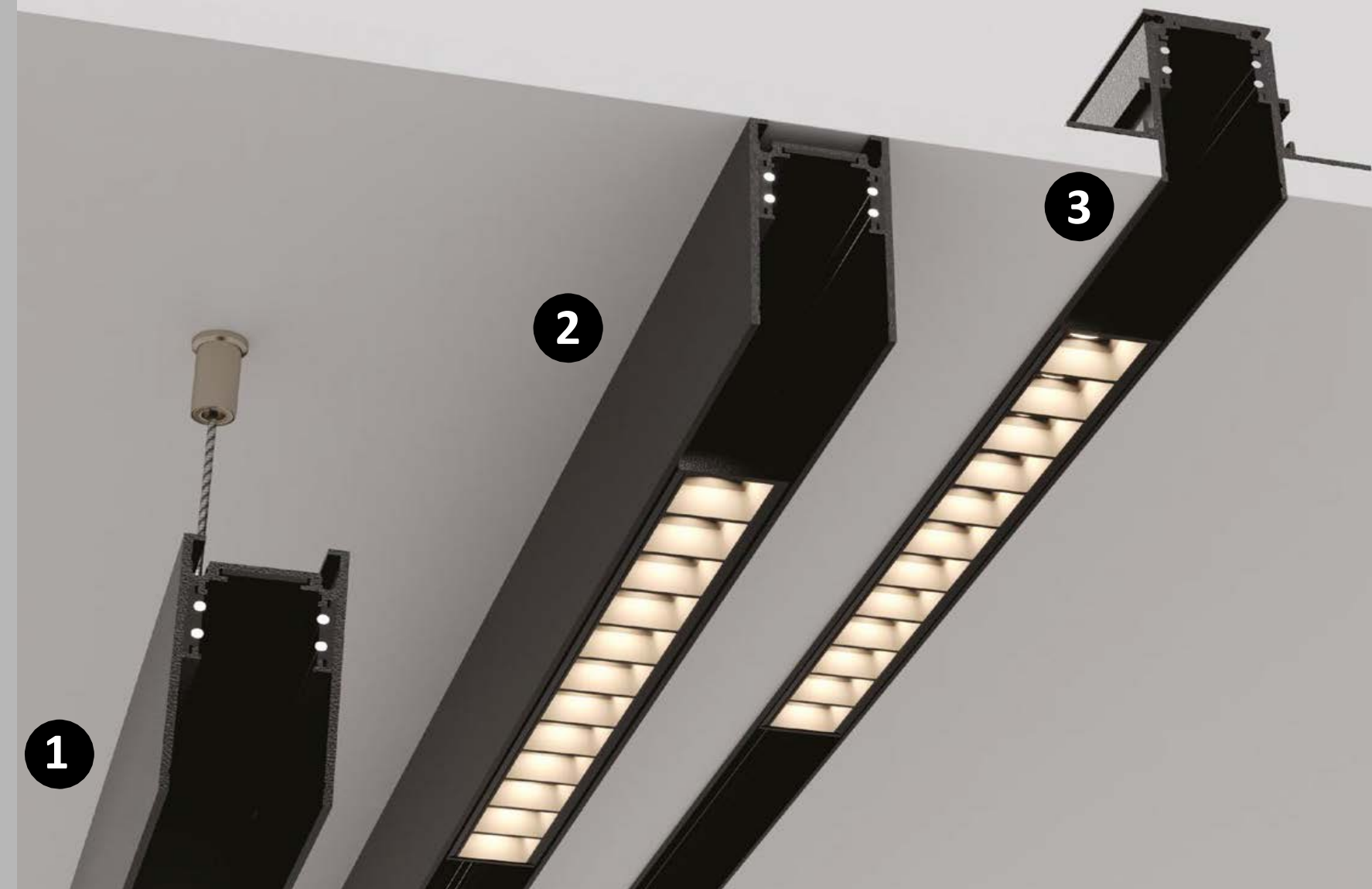


Шинопроводы серии LINEA (треки)

by ARTE Lamp



- 1** **Подвесной** - для монтажа магнитного шинпровода понадобится специальный комплект тросов
- 2** **Накладной** - стандартный вариант, магнитный шинпровод крепится при помощи саморезов непосредственно к стене или потолку
- 3** **Встраиваемый** в гипсокартон (ГКЛ) - магнитный шинпровод устанавливается в потолке в нише или стене
- 4** Монтаж накладного шинпровода в натяжной потолок с помощью профиля-держателя
- 5** Монтаж шинпровода в натяжной потолок (гарпунная система крепления полотна)
- 6** Монтаж шинпровода в натяжной потолок (демпферная система крепления полотна)

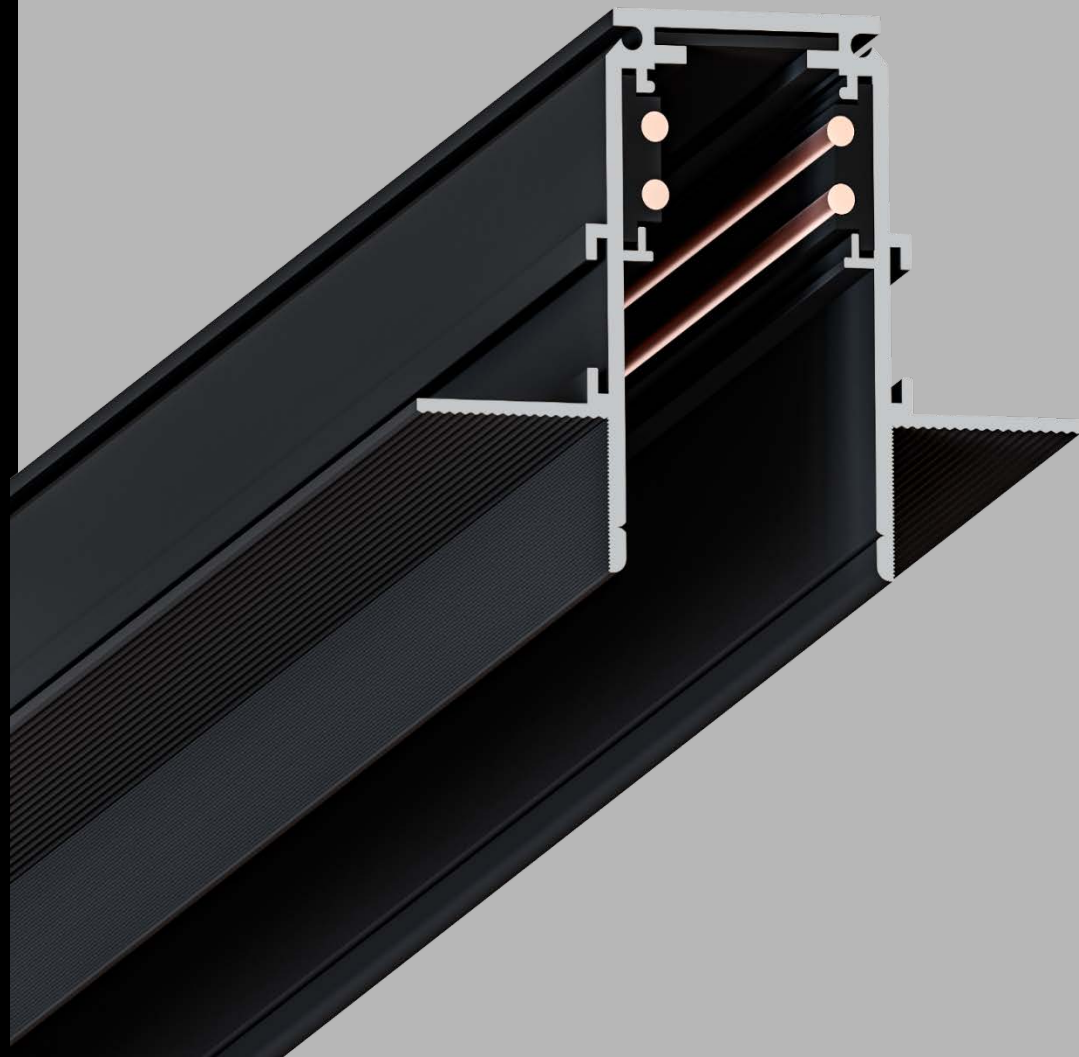


ДВА ВИДА ВСТРАИВАЕМЫХ ШИНОПРОВОДОВ

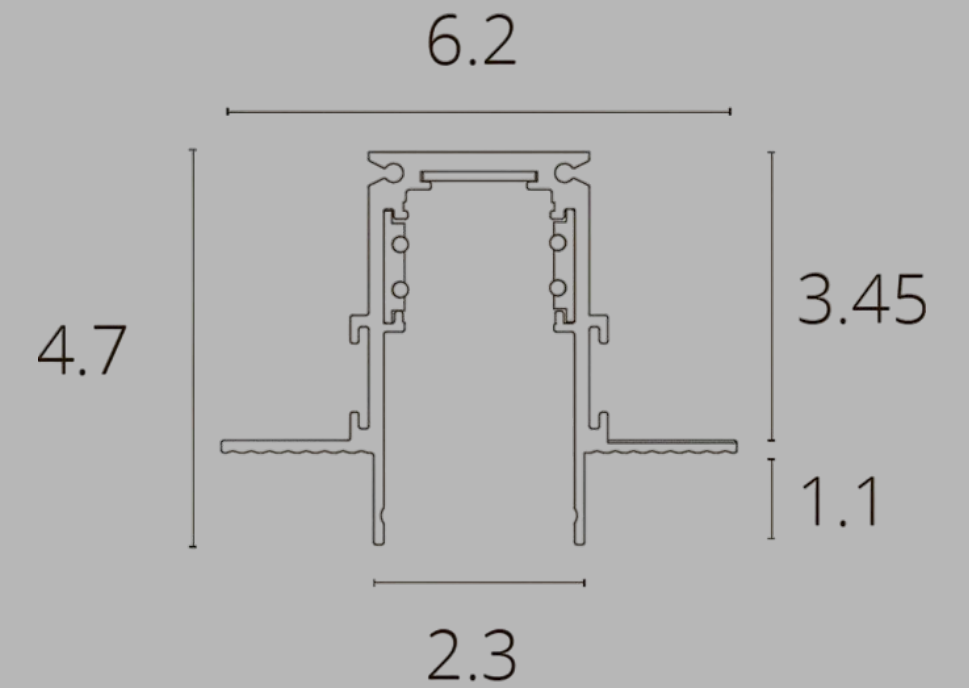
Вариативность ассортимента позволяет вам подобрать встраиваемый шинопровод под необходимую толщину гипсокартона.

Если нужна более **облегченная конструкция**, то идеально подойдут листы 9мм и шинопровод **LINEA**.

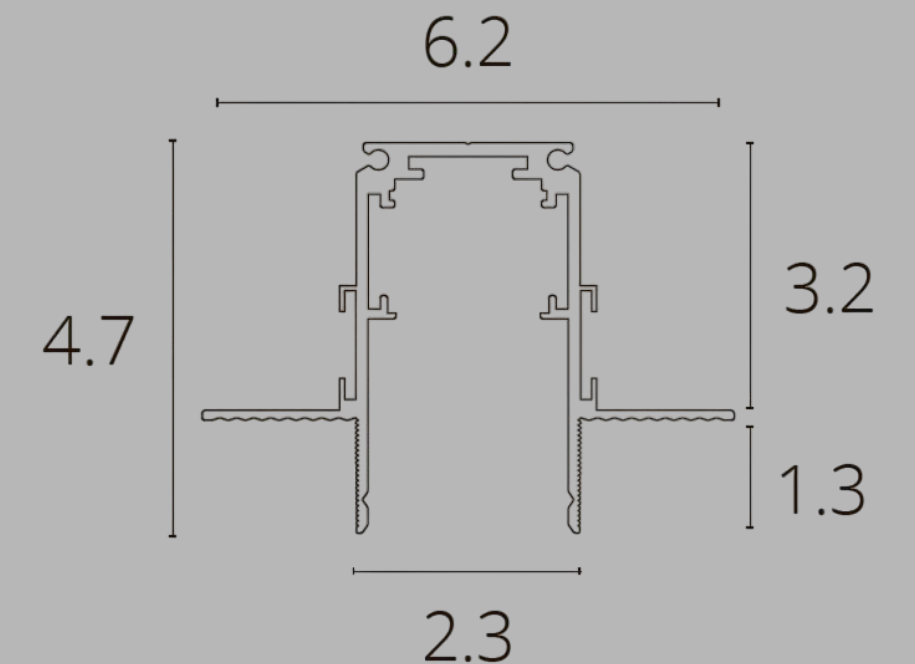
Если используете **классический** для российского рынка **гипсокартон 12,5мм**, то вам подойдет **LINEA 2.0**.



LINEA - Для листа гипсокартона **9 мм**



LINEA 2.0 - Для листа гипсокартона **12,5 мм**



СТАЛЬНАЯ ПЛАСТИНА

Магниты, расположенные на адаптерах светильников, надежно фиксируются к стальной пластине. Это обеспечивает хороший электрический контакт с медными дорожками профиля.

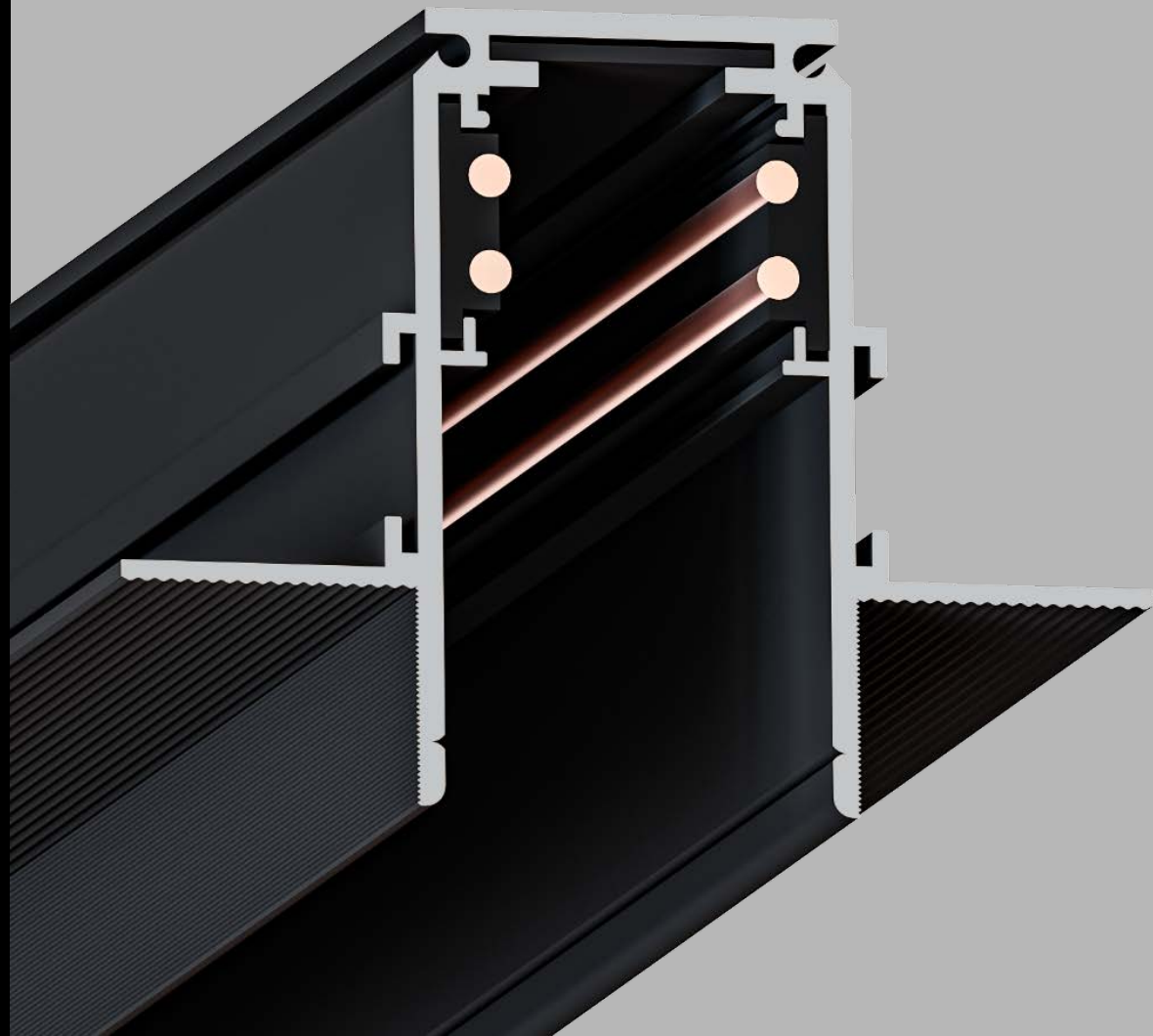


МЕДНЫЕ ЖИЛЫ

Круглые медные жилы имеют площадь сечения **1,5мм²** и допустимую нагрузку до **240Вт** мощности.

В данном конструктиве серий LINEA и EXPERT идеально подходят **круглые медные жилы**, что обеспечивает точность и качество электрического контакта.

Скрыты в боковых частях профиля.




ЗАЩИТНЫЙ ЭКРАН

Пластиковый защитный экран идет во всю длину трека и поставляется в комплекте с шинопроводом.

Защищает шинопровод от пыли во время монтажных и отделочных работ.



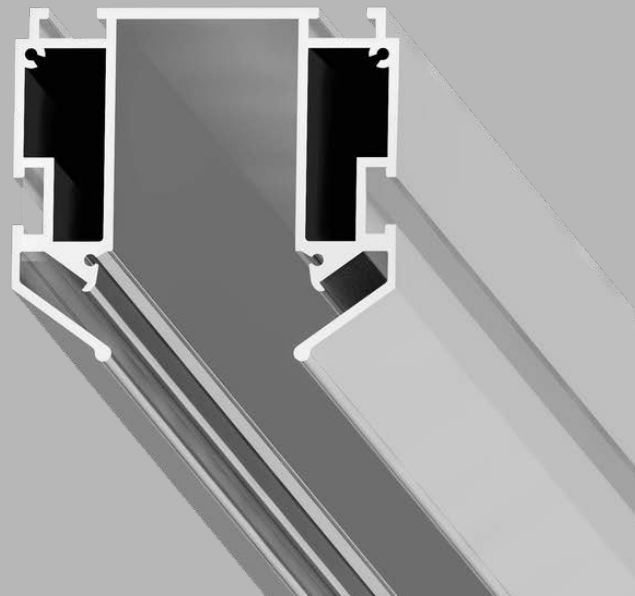


Шинопроводы серии LINEA (треки) для натяжного потолка

by ARTE Lamp

НАТЯЖНОЙ ПОТОЛОК

Профиль-держатель



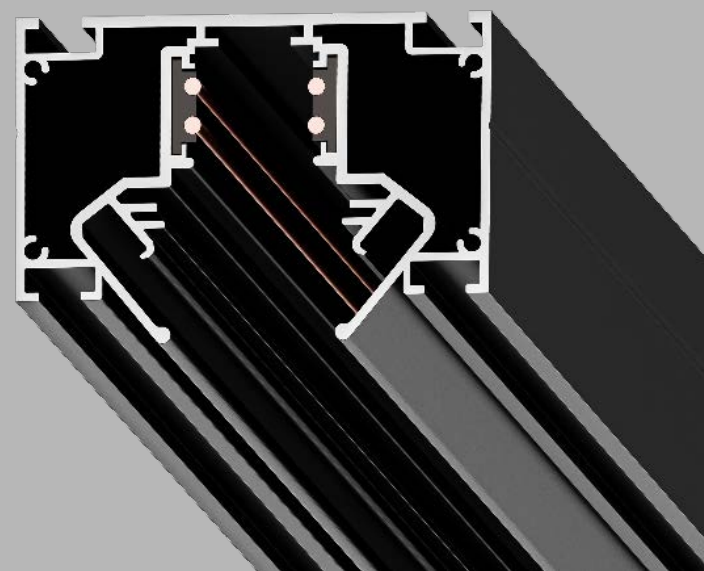
Преимущества:

- Быстрый и надежный монтаж
- Итоговая ровная поверхность потолка
- Возможность **демонтажа магнитного шинпровода**
- Плотная фиксация полотна

Недостатки:

- Необходимость использования шинпроводов

Гарпунная система



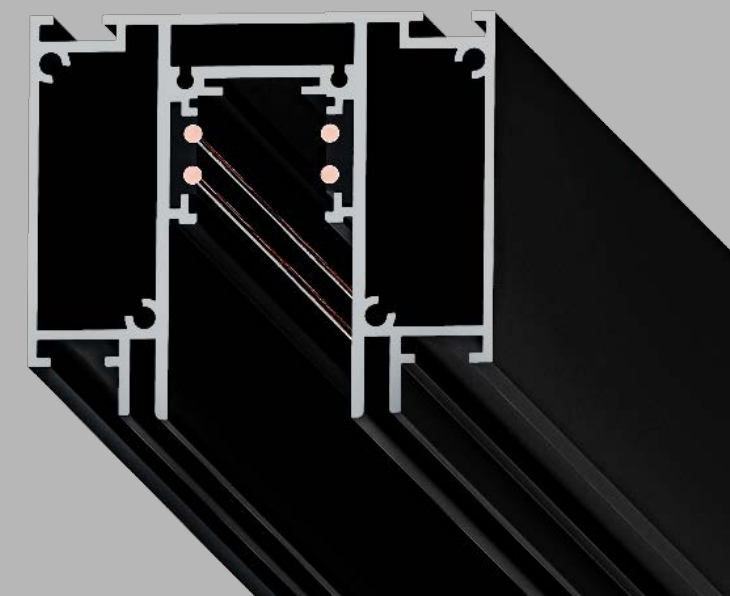
Преимущества:

- Быстрый и надежный монтаж
- Ровная итоговая поверхность
- Крепеж может демонтироваться
- Плотная фиксация **ПВХ**
- Возможность установки многоуровневых конструкций

Недостатки:

- Сложная установка ткани через «клинч»

Демпферная система



Преимущества:

- Надежно удерживает полотно
- Бесшовное прилегание полотна к металлу
- Подходит **для ткани и ПВХ**
- Не нужно использовать дополнительные уплотнители

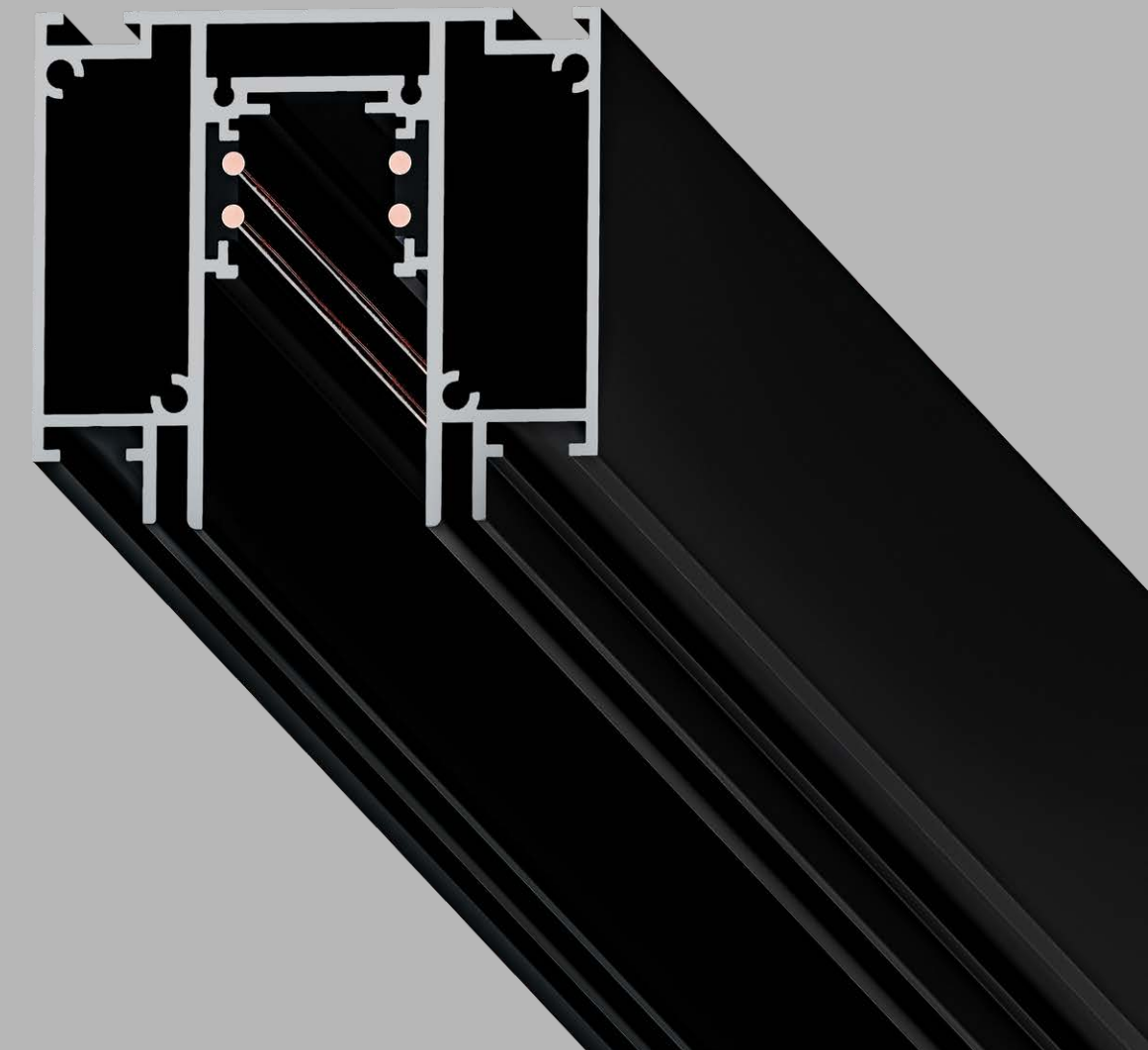
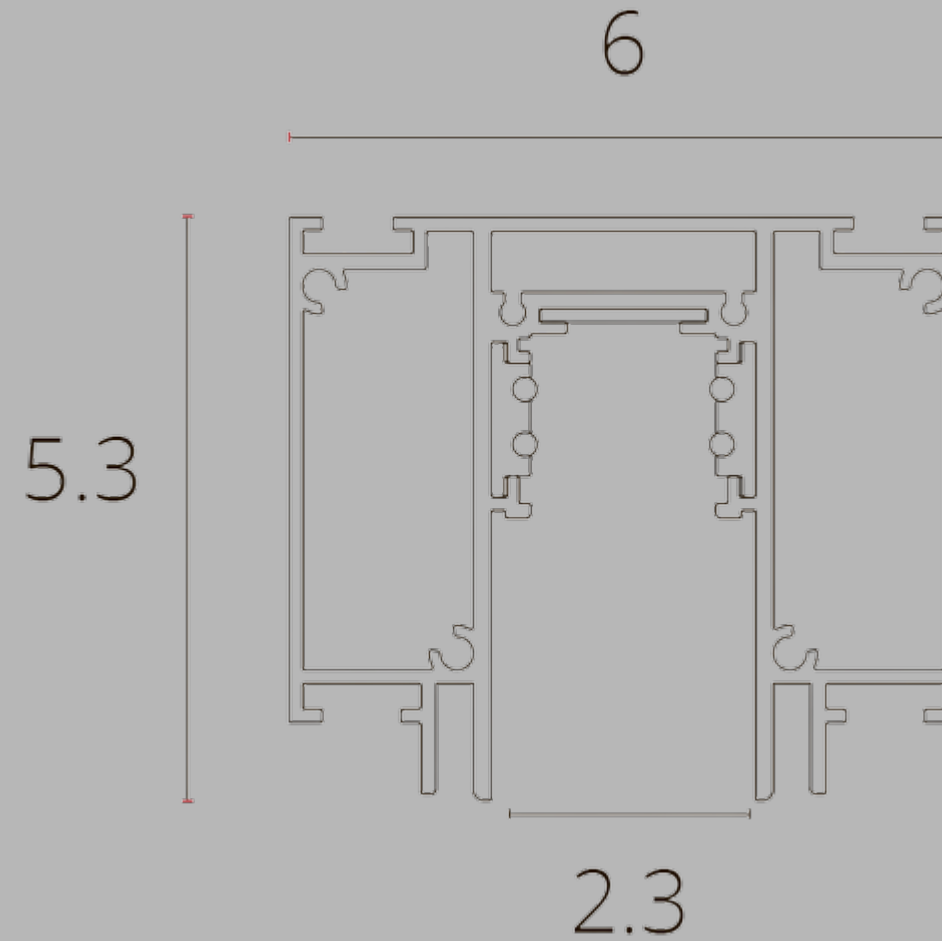
Недостатки:

- Нехватка опытных мастеров

SLOTT for ARTE Lamp

Преимущества профиля для натяжного потолка SLOTT for ARTE Lamp:

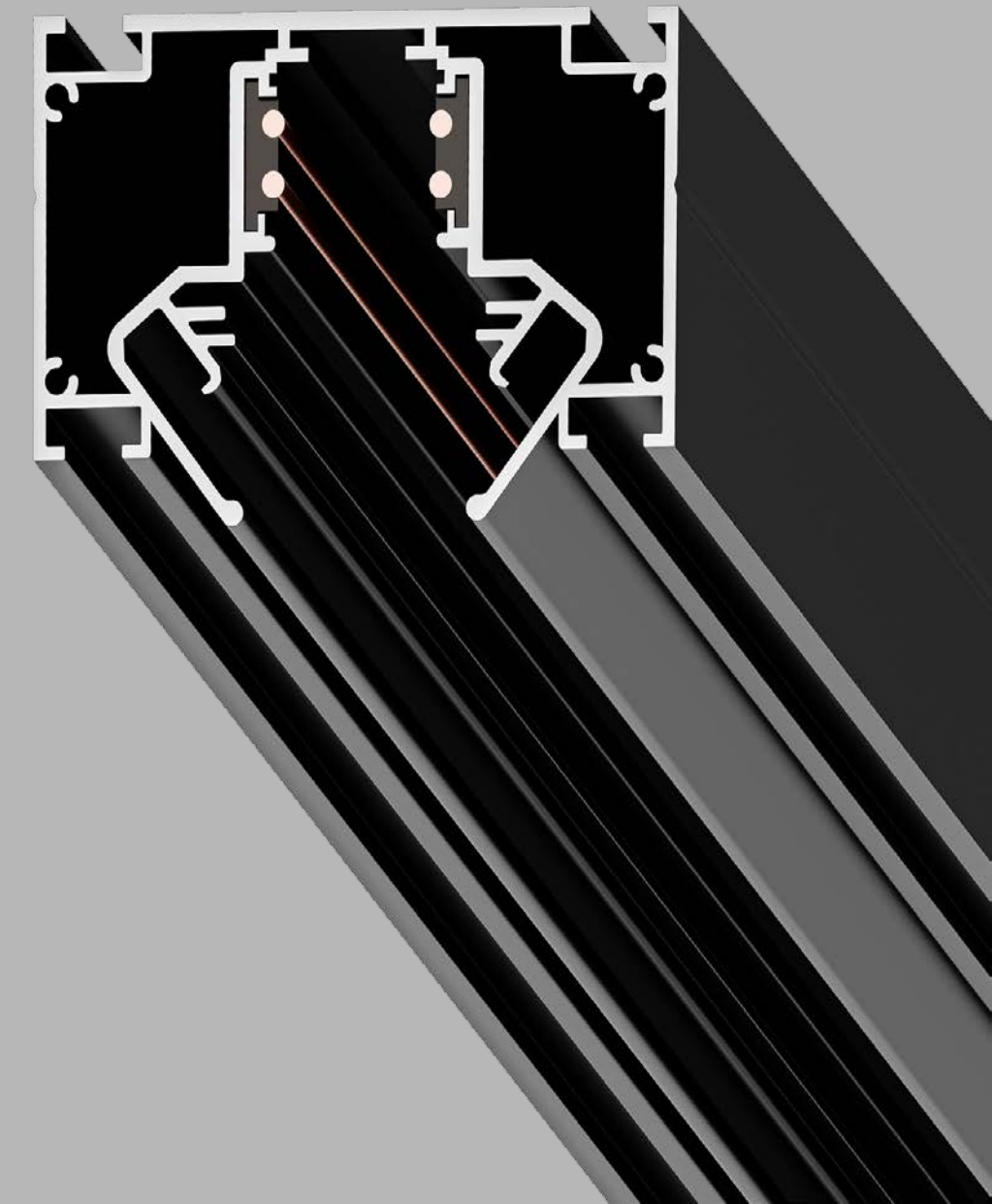
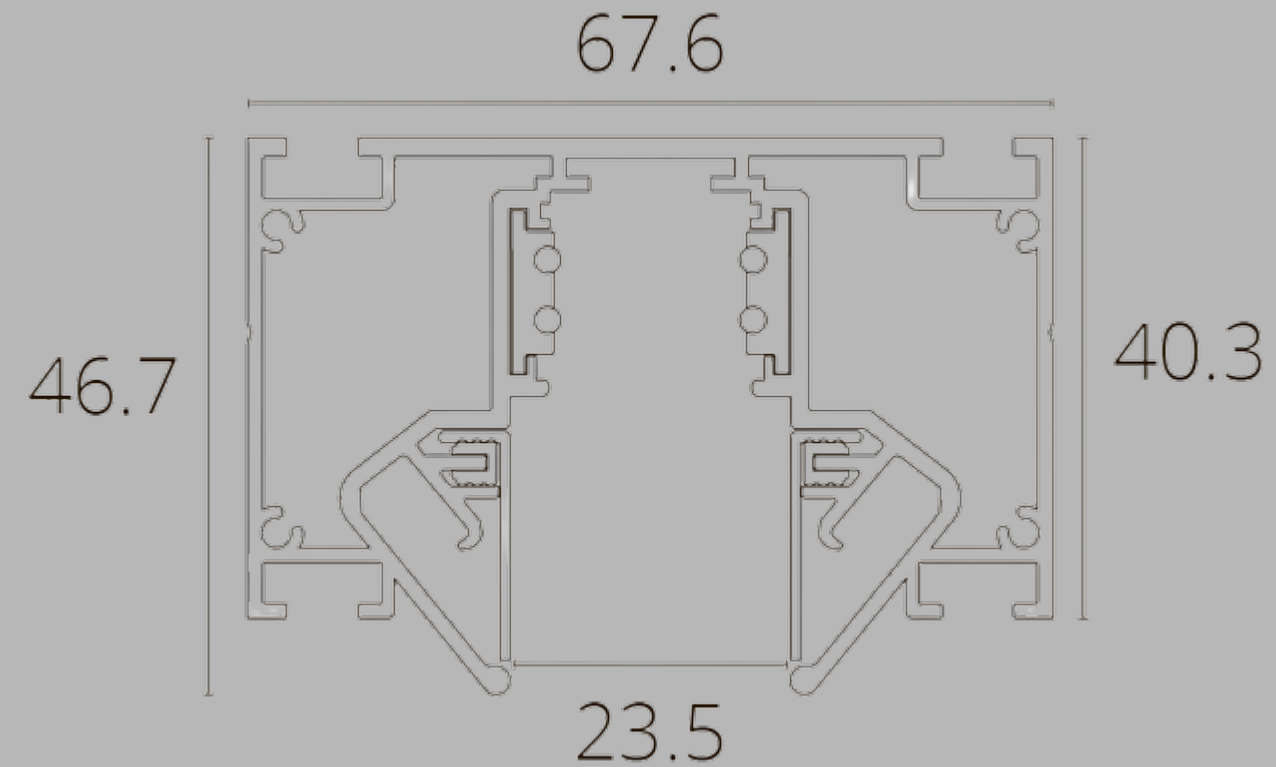
- Уникальный инновационный продукт
- Подходит для установки ткани и ПВХ, образуя идеально ровную итоговую поверхность
- Быстрый и надежный монтаж
- SLOTT представляет собой единый профиль с медными жилами, питающими светильники



Шинопровод с гарпунной системой

Преимущества:

- Быстрый и надежный монтаж
- Итоговая ровная поверхность
- Крепеж может демонтироваться
- Плотная фиксация ПВХ
- Возможность установки многоуровневых конструкций
- Идеально для больших площадей



Профиль для натяжного потолка ARTE Lamp

Конструкция

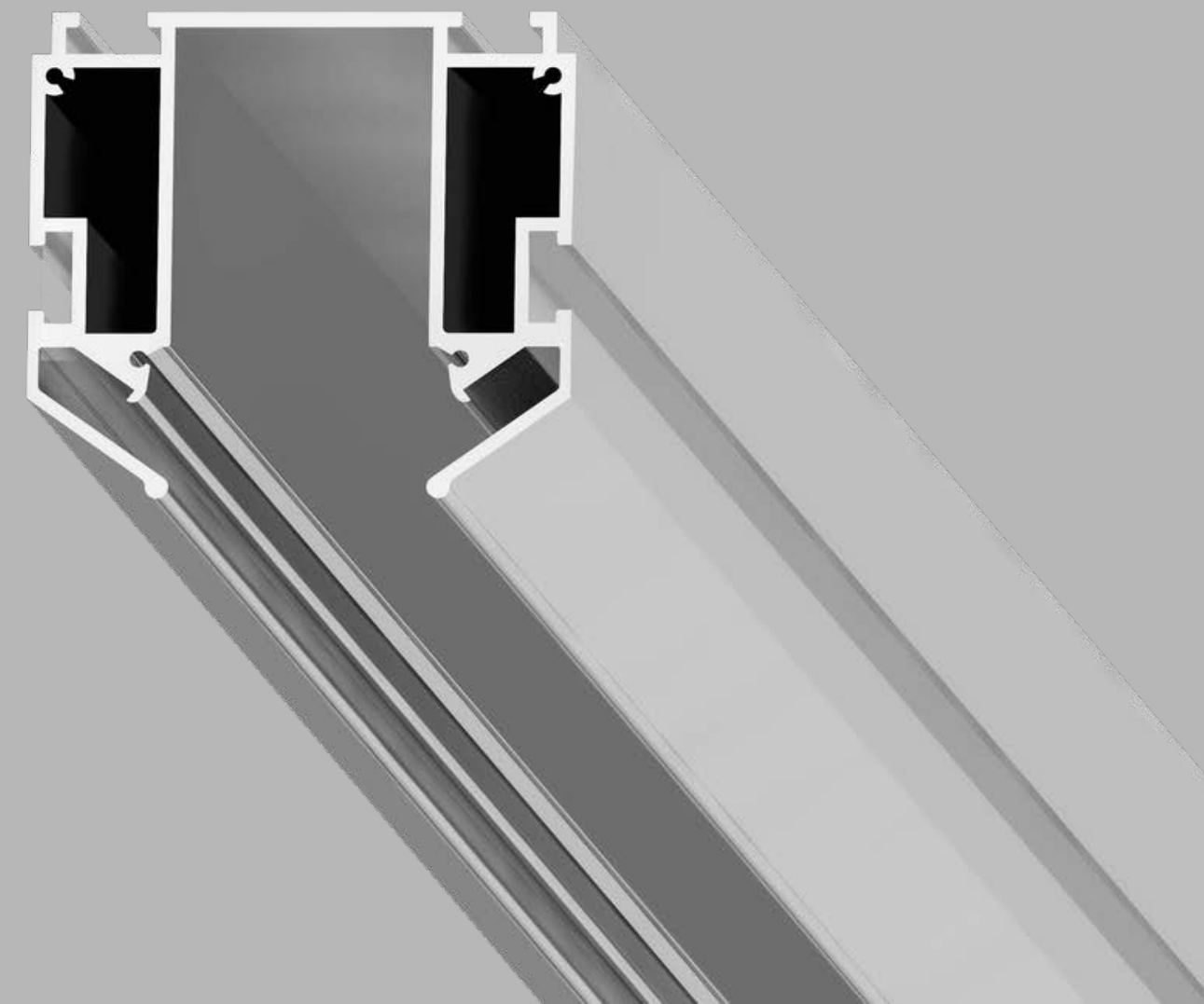
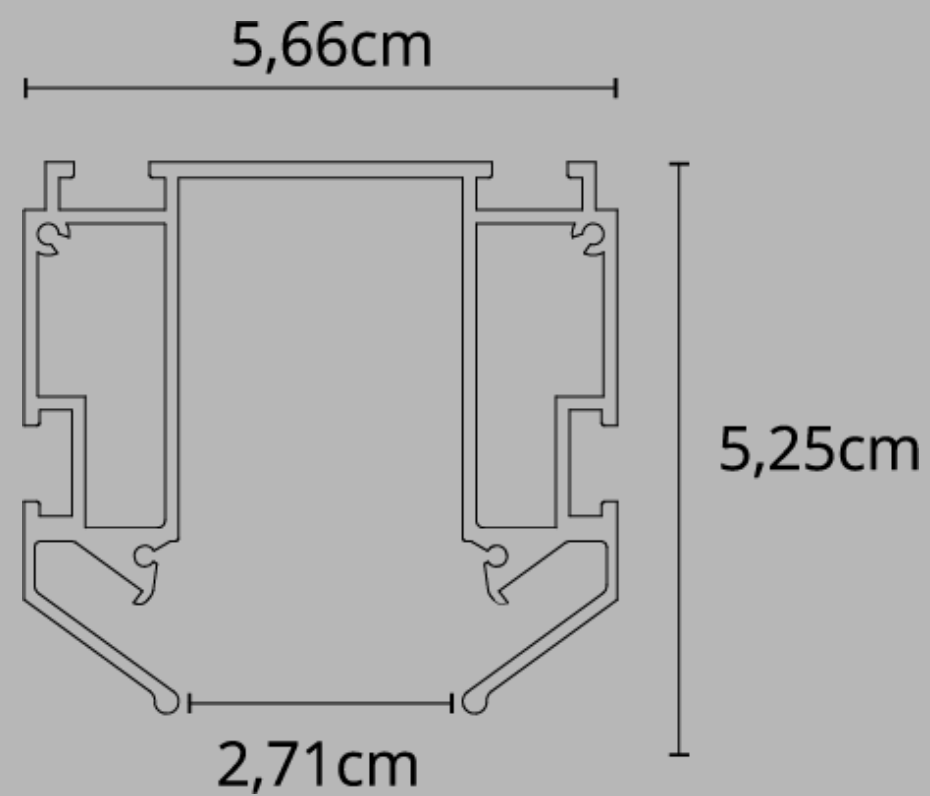
Профиль предназначен для установки накладного магнитного шинпровода в натяжной потолок.

Магнитный трек устанавливается непосредственно в кассету-держатель, образуя единую систему.

Преимущества

Магнитный шинпровод идеально подходит для профиля-держателя и находится с ним на одном уровне.

Минимальные размеры профиля позволяют по максимуму использовать высоту помещения.



Профиль-держатель под натяжной потолок ARTE Lamp

Преимущества профиля для натяжного потолка ARTE Lamp:

- Быстрый и надежный монтаж
- Итоговая ровная поверхность потолка
- Возможность демонтирования крепежа
- Плотная фиксация полотна



НАЗНАЧЕНИЕ

Профиль-держатель служит своеобразным элементом, в который вставляется полотно и магнитный шинопровод. Такой способ крепления дает возможность снимать полотно и натягивать вновь, а также выполнять корректировку натяжного потолка.

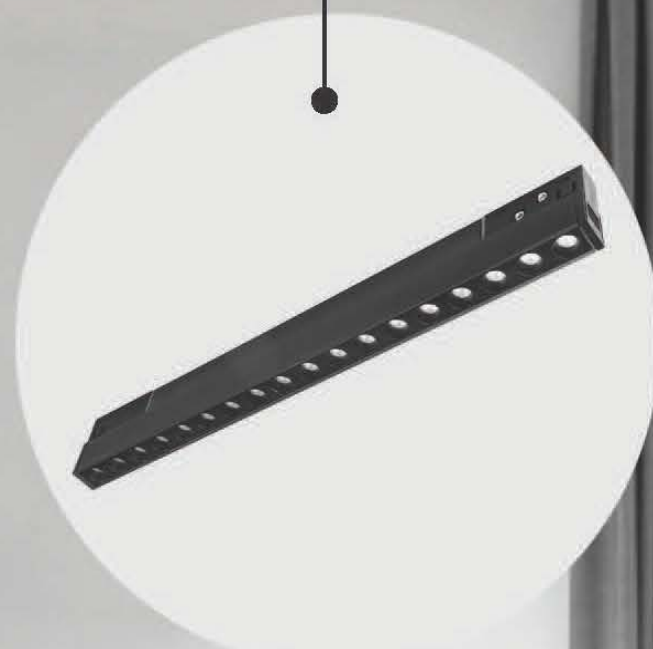
Профиль-держатель допускается использовать много раз, что позволяет выполнять ремонтные работы на основном потолке или сливать воду, если у вас произошло затопление.





СВЕТИЛЬНИКИ LINEA

by ARTE Lamp



Споты



Спот — это главный инструмент низковольтной трековой системы для **акцентного** освещения.

Благодаря повороту на **90°** по вертикали и **300°** по горизонтали позволяет создавать **световые акценты** именно там, где это необходимо. Отлично подходят для подсветки рабочей зоны.

Различная **мощность**, цветовая температура **3000К** и **4000К**, **классические цвета светильников** – черный и белый - идеально дополнят любой интерьер.



Лайн

Линейные светильники - это главный инструмент низковольтной трековой системы для **общего** освещения.

Благодаря широкому углу рассеивания в **120°** лайны позволяют создать комфортное общее освещение. Подходят для освещения гостиной.

Различная **мощность**, цветовая температура **3000К и 4000К** и черно-белая цветовая гамма идеально дополнят любой интерьер.

Дарклайн



Дарклайны - это нестандартный инструмент низковольтной трековой системы.

Благодаря **уникальной оптической системе** светильник создаёт фантастический эффект. Он **незаметен** в треке даже когда включён. Отлично подходит как для освещения гостиной, так и рабочей зоны.

Различная **мощность**, цветовая температура **3000К и 4000К**, высокий **зрительный комфорт** и **низкий коэффициент слепимости** — ключевые особенности данной модели.

Дарклайн-книжка

Дарклайн-книжка— это **функциональный** дизайнерский инструмент низковольтной трековой системы для акцентного освещения.

Основными конструктивными особенностями светильника являются **уникальная оптическая система**, повышающая зрительный комфорт, и механизм с **возможностью наклона** основания на **120°**, который позволяет направить светильник в нужную сторону.

Таким образом, он создает акцентное освещение для зонирования пространства и позволяет создавать индивидуальные световые решения. Подходит для подсветки рабочего места.

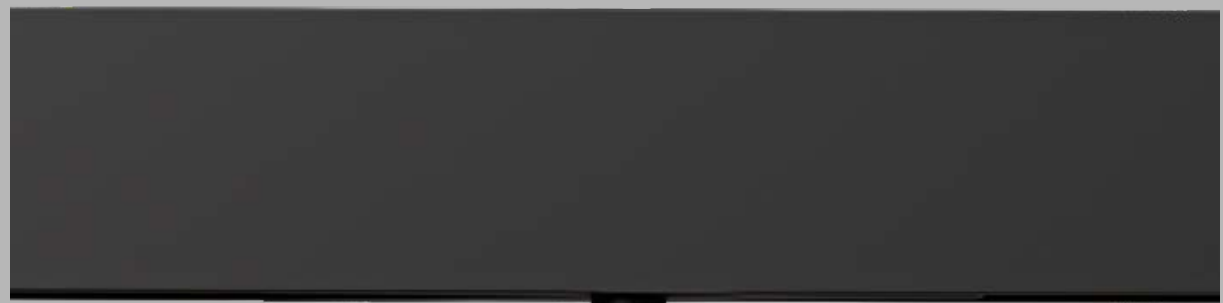
Различная **мощность**, цветовая температура **3000К** и **4000К** и черно-белая цветовая гамма идеально дополнят любой интерьер.



Преимущества

- Светильники представлены **в черном и белом цвете**
- **Лаконичный** и аккуратный **дизайн** светильников
- Использование качественных материалов, **надежное покрытие** исключает возможность сколов
- Широкий выбор светильников позволит создавать **различные сценарии освещения** под любой проект

Преимущества



- **Компактный адаптер** позволяет вставать на **один уровень с треком**, не нарушая эстетический внешний вид
- **Кнопки-фиксаторы** обеспечивают дополнительную безопасность
- Использование **неодимовых магнитов** – самых мощных и доступных из всех известных

Преимущества



- **Светодиоды** Bridgelux (споты) и Osram (дарклайн, лайн) обеспечивают **высокое качество** спектра **света**, драйверы исключают возможность пульсации
- Высокий индекс цветопередачи **CRI 90+** отвечает за качественное восприятие цветов, максимально комфортное для человеческого глаза

LINEA 2.0

Новое поколение магнитной трековой системы LINEA. Был усовершенствован конструктив корпуса светильников и **кнопки-фиксаторы**, что делает процесс **установки** светильников более **легким**.

Доступно 3 варианта комплектации:

- Стандартная
- Диммирование 0/1-10В
- Управление с помощью приложения Smart Life и Яндекс Алиса





Увеличенный адаптер для управления освещением



Единая линия с шинопроводом



Возможность диммирования

LINEA 2.0. Ожидаемые новинки

Диммирование по протоколу 0/1-10В

Возможность регулирования яркости **по протоколу 0/1-10В** позволяет настраивать освещение в зависимости от настроения.

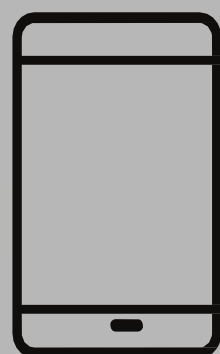
В коллекции также представлены светильники споты, лайны, дарклайны, дарклайны-книжки.



Увеличенный адаптер для управления освещением напрямую без дополнительного оборудования



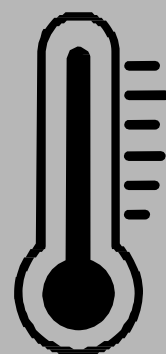
Единая линия с шинопроводом



Управлять с телефона и голосовым помощником Яндекс Алиса



Диммировать



Изменять цветовую температуру от 2700К до 6000К

LINEA 2.0. Ожидаемые новинки

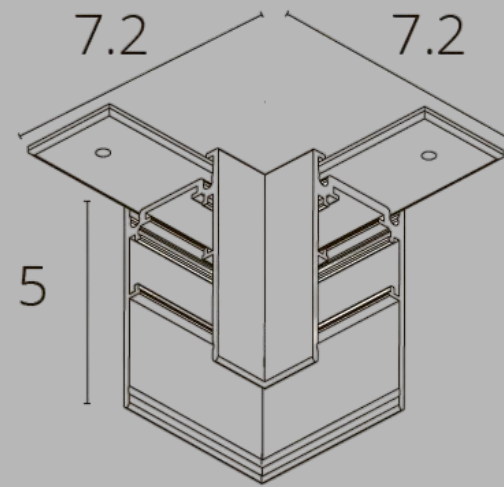
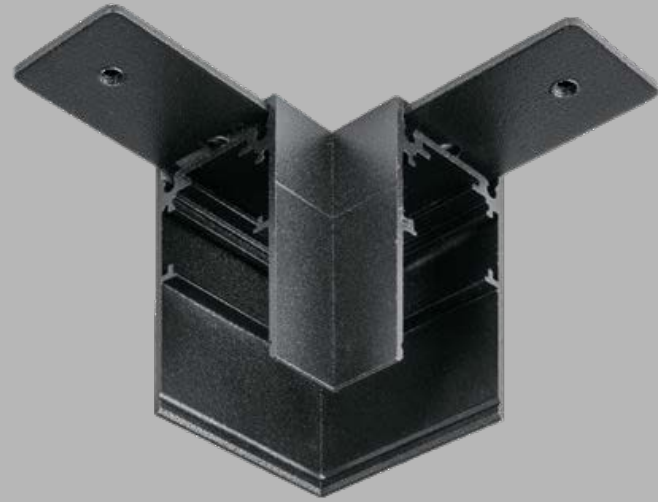
Управление с помощью приложения Smart Life и Яндекс.Алиса

С помощью приложения **Smart Life** и **Яндекс Алиса** можно регулировать цветовую температуру и яркость, используя смартфон.

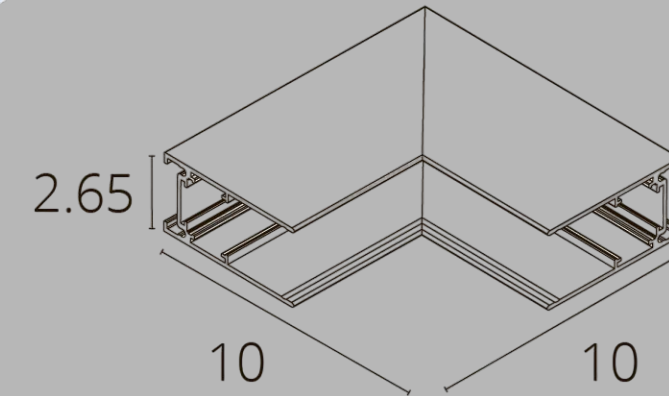
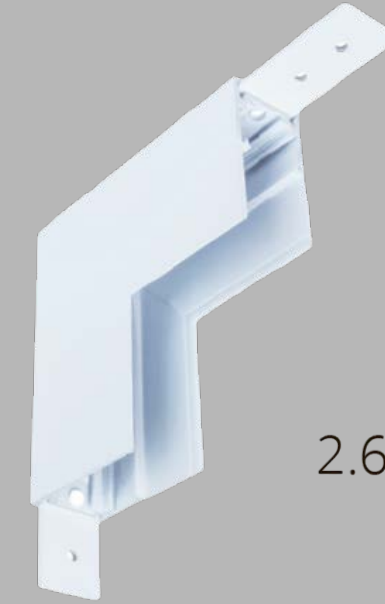
Во все светильники встроен **чип TUYA**, который позволяет **настраивать освещение без дополнительного оборудования.**

В коллекции также представлены светильники споты, лайны, дарклайны, дарклайны-книжки.

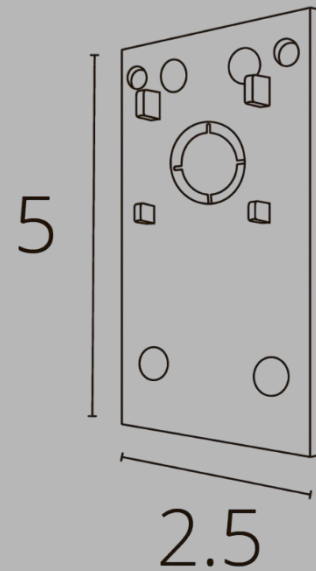
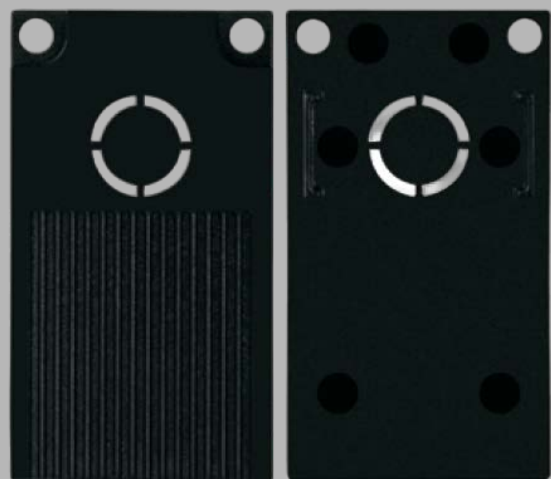
Аксессуары для накладного шинпровода



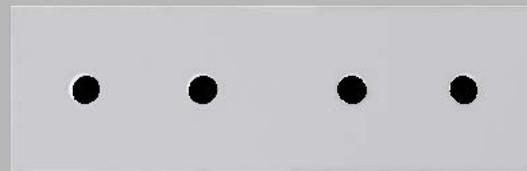
Коннектор угловой



Коннектор угловой внутренний



Заглушки

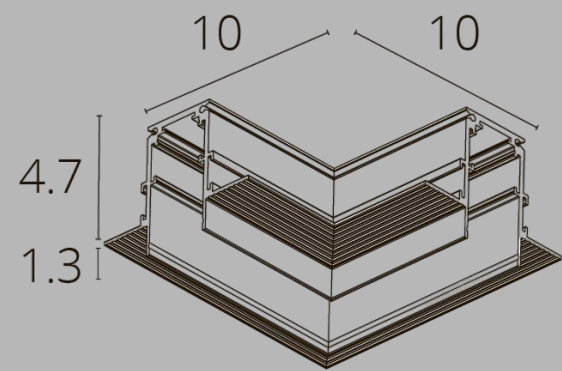
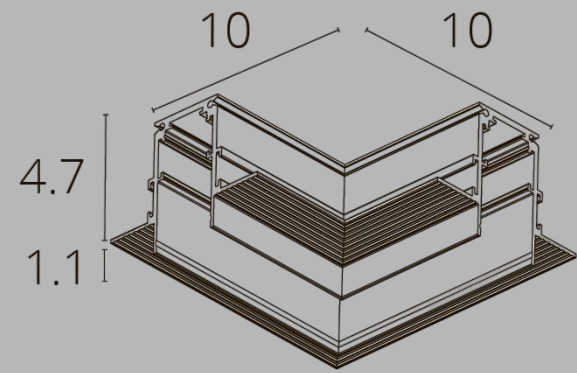


Коннектор прямой

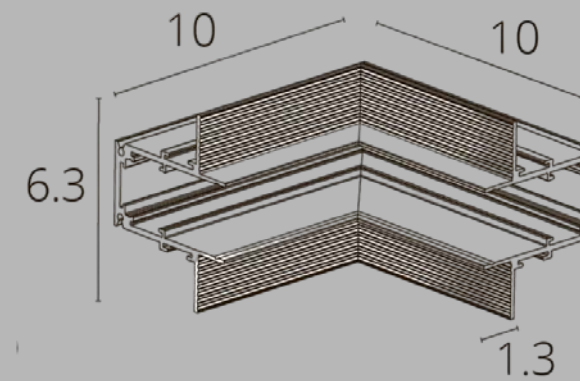
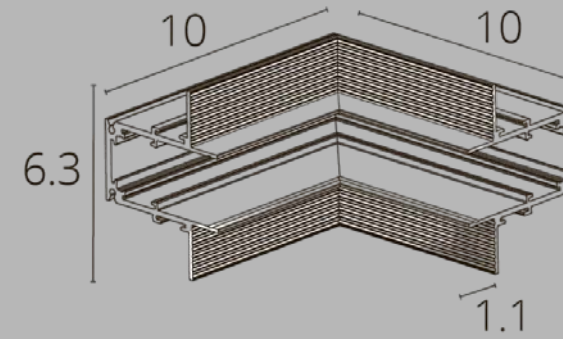


Подвес
2 м

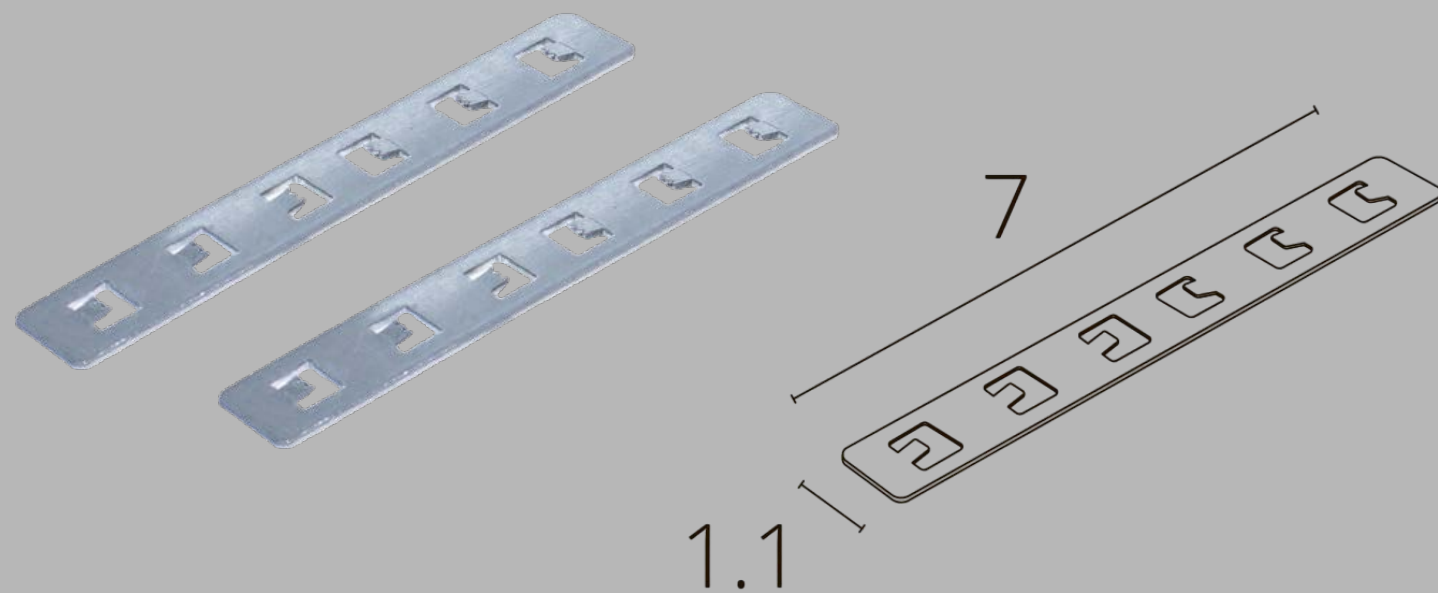
Аксессуары для встраиваемого шинопровода



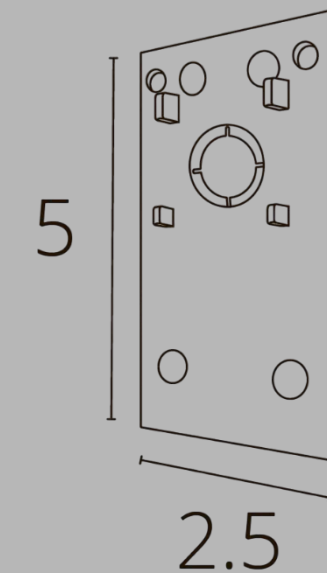
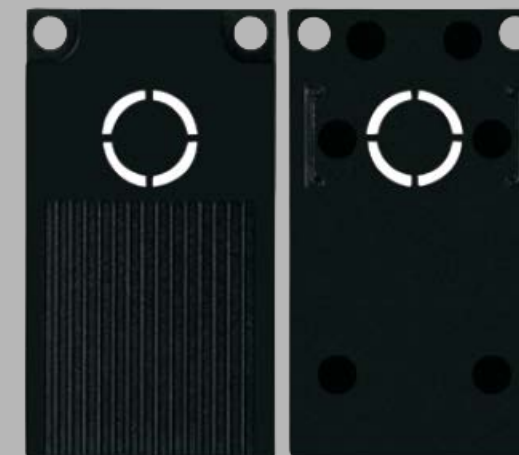
Коннектор угловой



Коннектор внутренний



Соединитель прямой механический

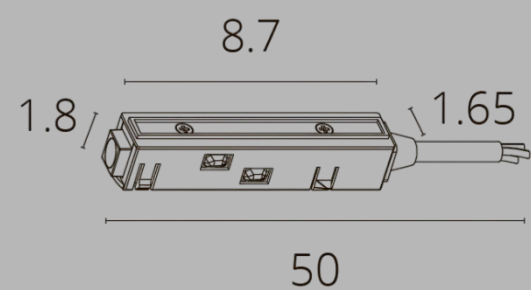


Заглушки

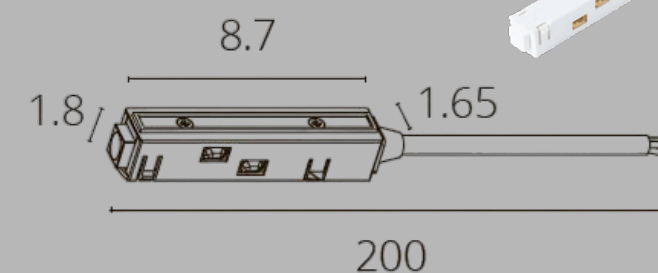
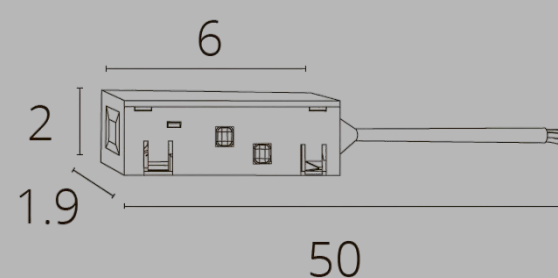
Токопроводящие коннекторы и токовводы

Усовершенствованные кнопки-фиксаторы

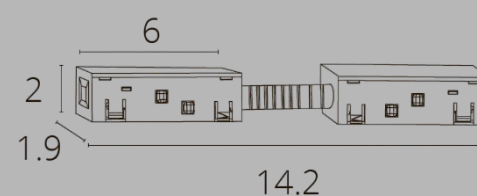
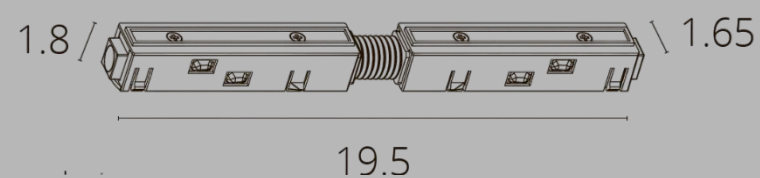
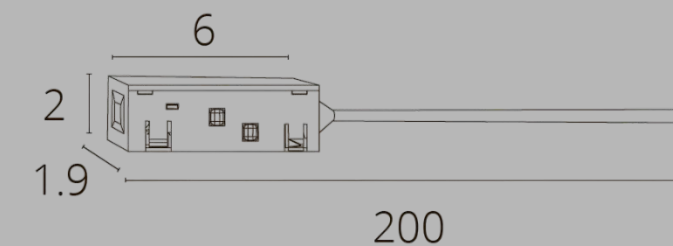
Уменьшенный размер для установки большего количества светильников



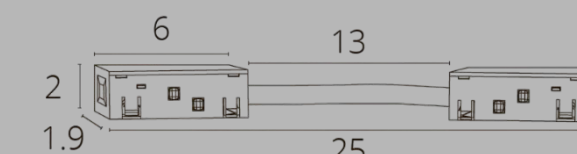
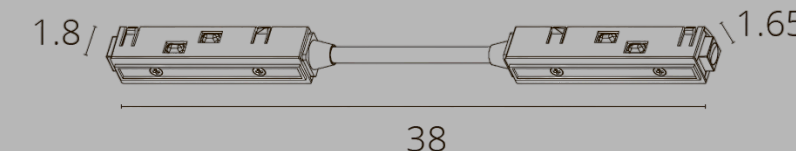
Коннектор для ввода питания
0,5 м



Коннектор для ввода питания
2 м



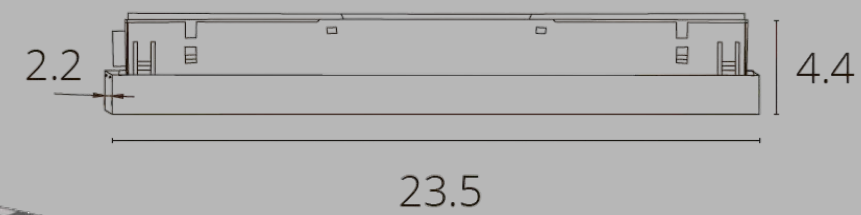
Коннектор токопроводящий прямой
Используется для передачи питания при последовательном соединении профилей трека



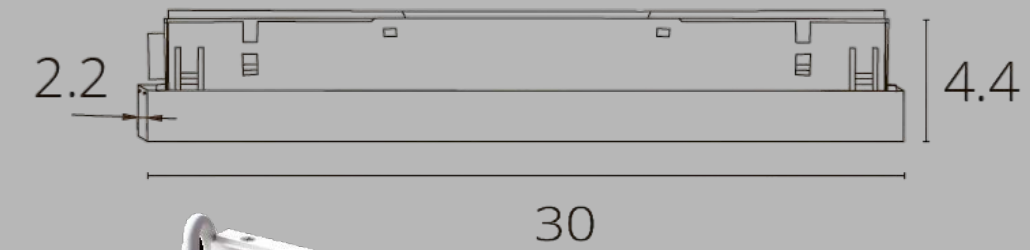
Коннектор токопроводящий гибкий
Используется для передачи питания при соединении профилей трека под углом 90°

Блоки питания

Блоки питания для серии LINEA располагаются в одну линию с шинопроводом, создавая эстетичный внешний вид



Блок питания встраиваемый в шинопровод (трек)
100Вт, 2А



Блок питания встраиваемый в шинопровод (трек)
200Вт, 4А



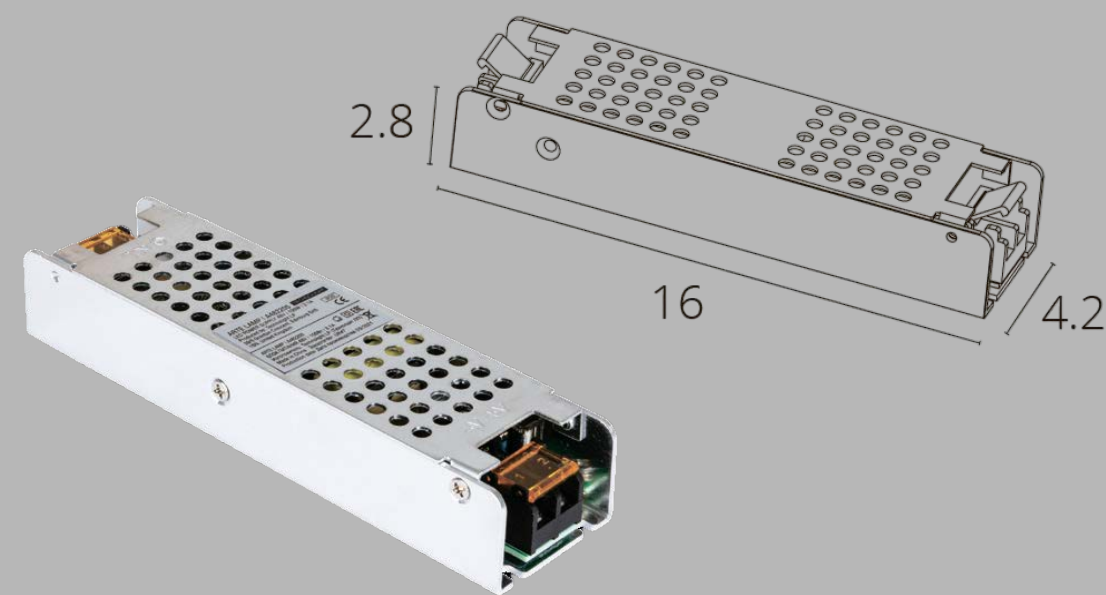
Блок питания встраиваемый в шинопровод для диммируемых трековых светильников
100Вт, 2А



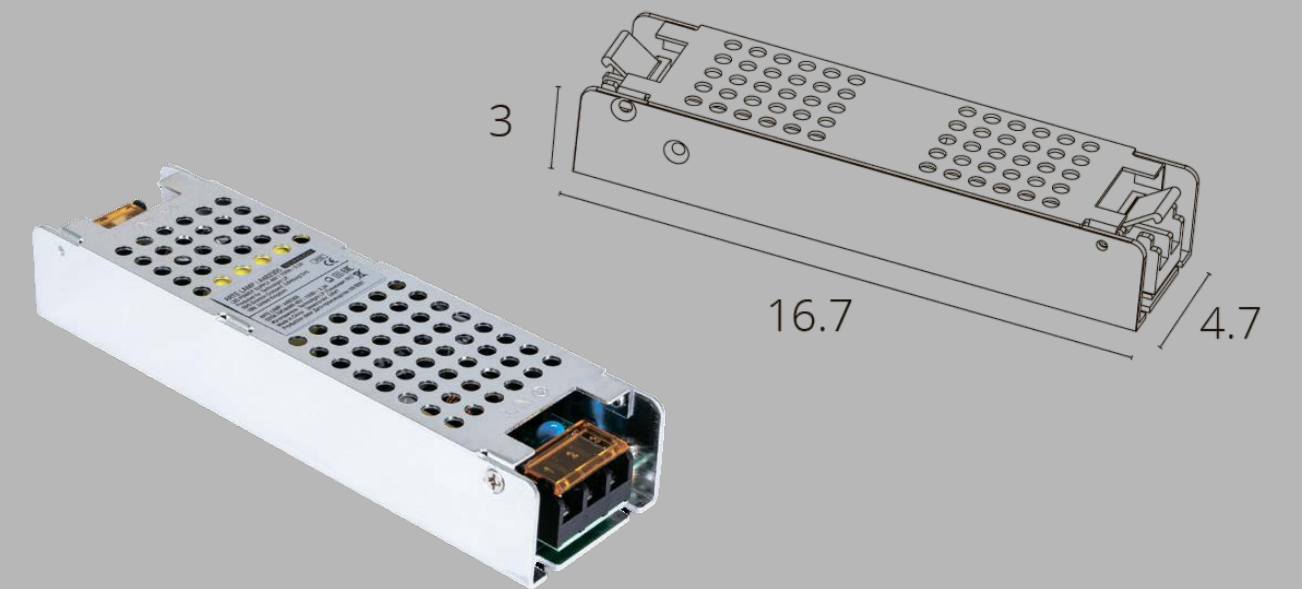
Блок питания встраиваемый в шинопровод для диммируемых трековых светильников
200Вт, 4А

Блоки питания

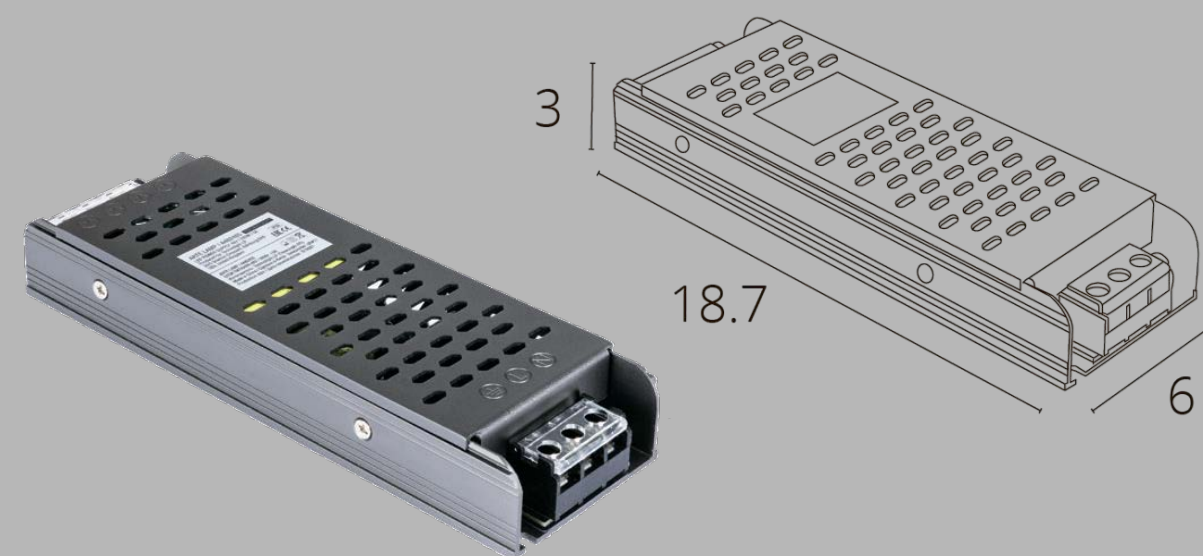
Внешние блоки
питания для магнитных
трековых систем
LINEA и EXPERT



Блок питания 100 Вт, 48V
2.1A



Блок питания 150 Вт, 48V
3.2A



Блок питания 240 Вт, 48V
5A



НОВИНКА

Узкая серия EXPERT

by ARTE Lamp

EXPERT

Уникальный дизайн магнитных трековых систем **EXPERT** делает их использование более универсальным.

Узкий шинопровод практически незаметен на потолке, что сохраняет эстетичный вид интерьера. Внутренний размер шинопровода и ширина светильников - всего **17 мм**.

При достаточно компактных размерах светильники имеют **высокий световой поток** и отличаются усовершенствованными техническими характеристиками.

Корпус из алюминия обеспечивает **хороший теплоотвод**. Споты оснащены **рефлекторами (отражателями)**, которые способствуют усилению светового потока, обеспечивают его направленность и равномерное распределение.

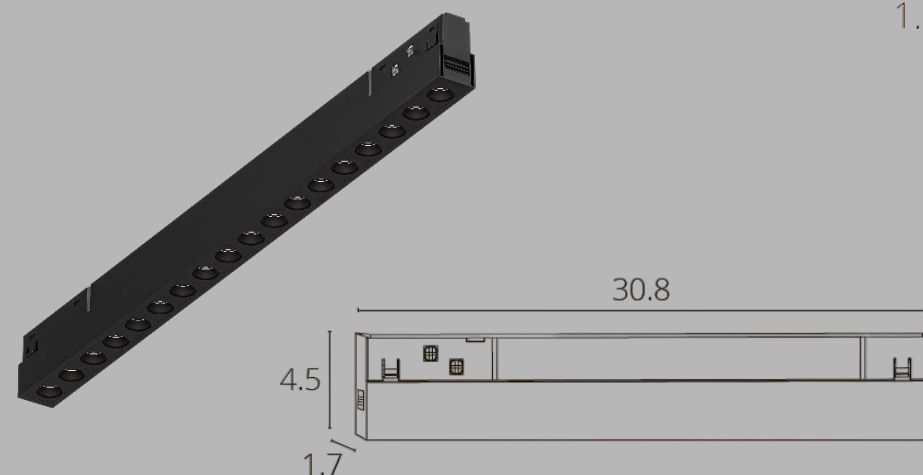
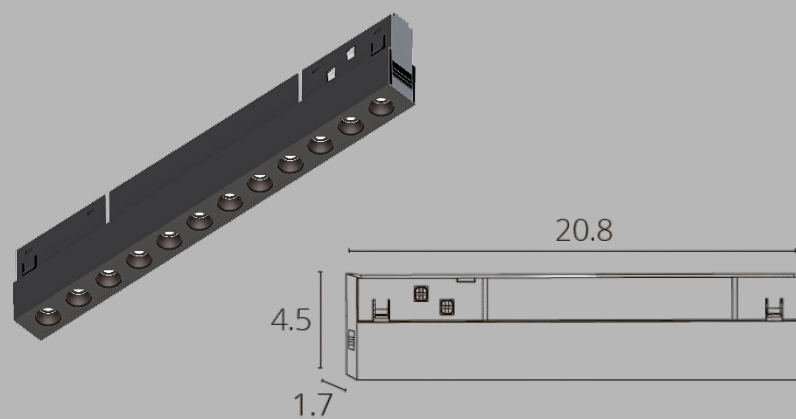
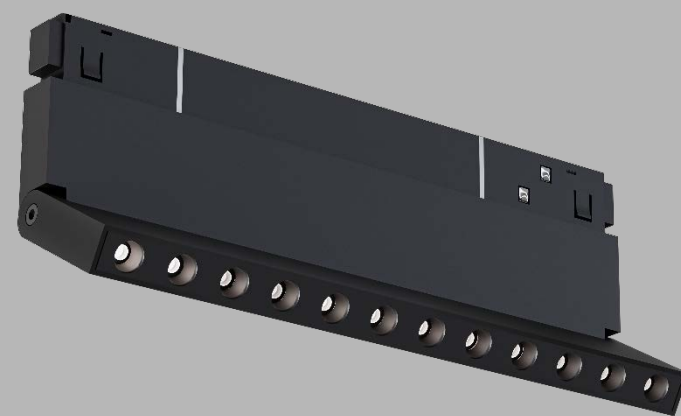
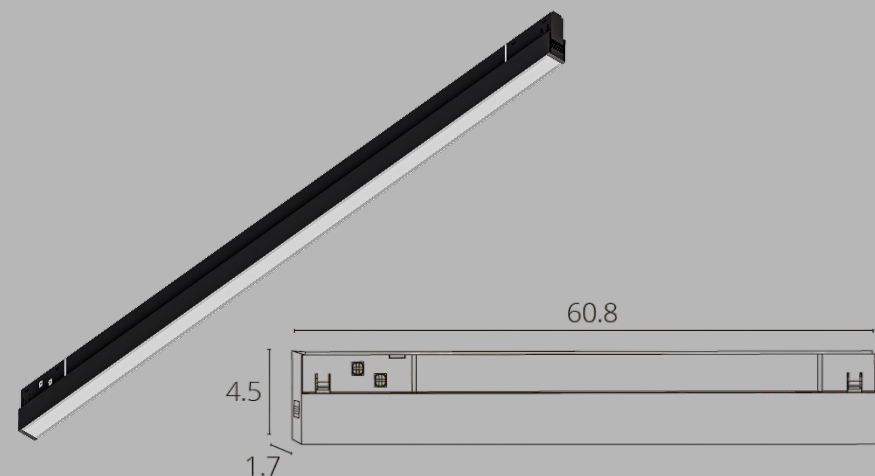
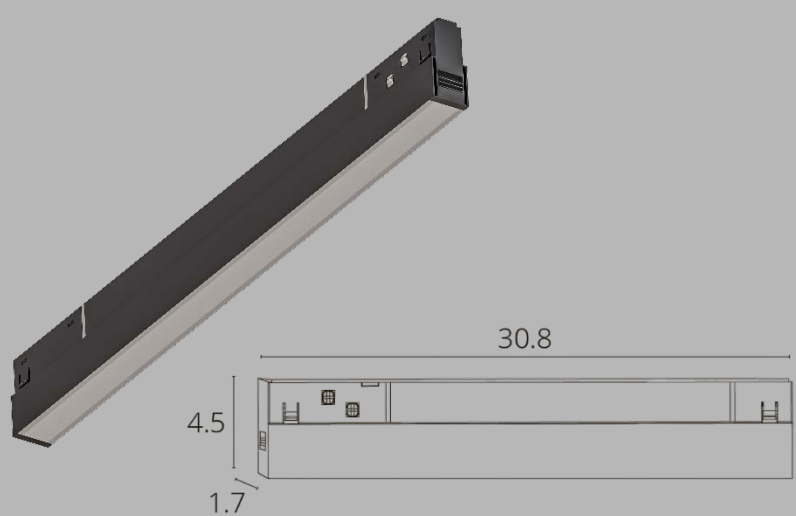
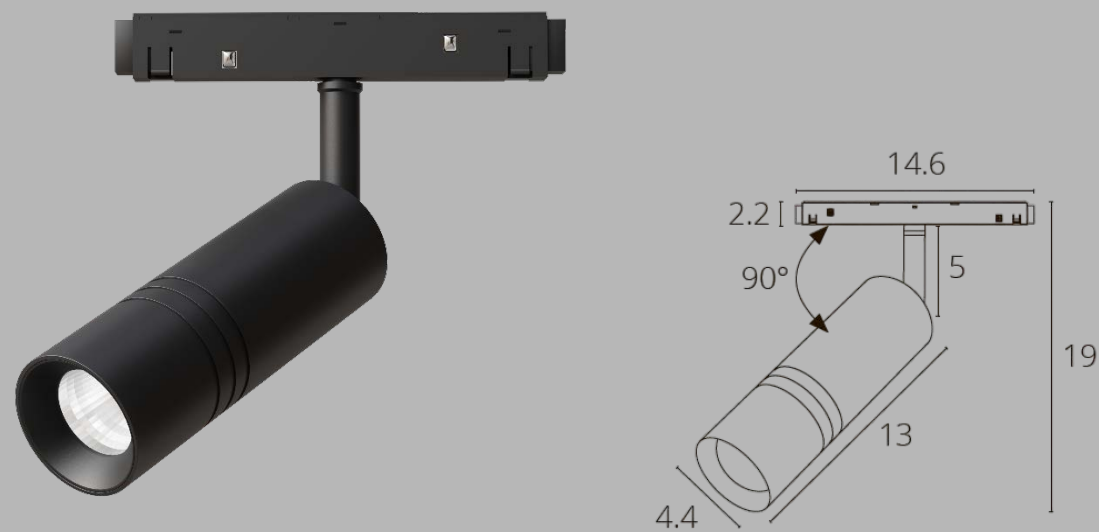
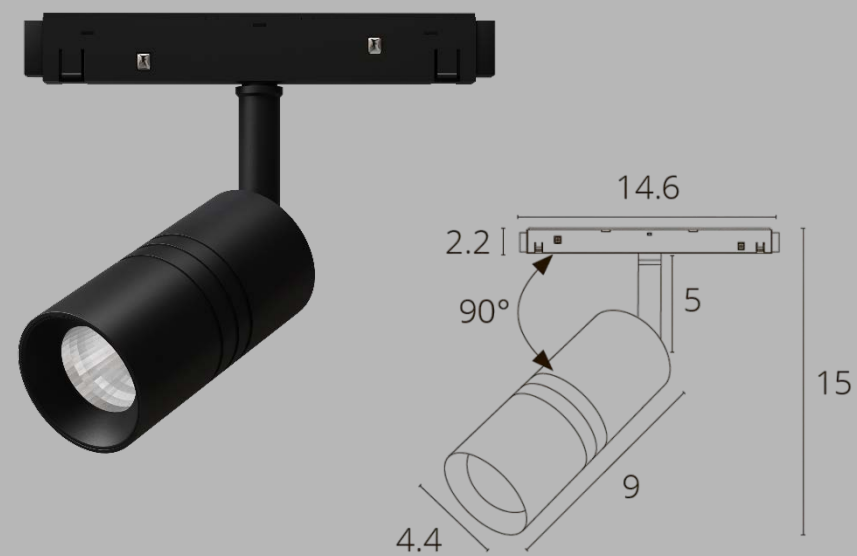
На данный момент система **EXPERT** реализована под **ГКЛ**.

Серия **EXPERT** создана для тех, кто ценит не только минимализм, но и функциональность.

СВЕТИЛЬНИКИ



- 1 Конструктив кнопок-фиксаторов у спотов сделали установку и извлечение светильников еще более удобной.
- 2 Усовершенствованный механизм ножки-основания позволяет сделать настройку световых сценариев еще более точной и индивидуальной.
- 3 Специально разработанный фиксатор для линейных светильников позволяет не только надежно удерживать их в треке, но и с легкостью извлекать из шинпровода за счет боковых пазов.



СВЕТИЛЬНИКИ.

Стандартная комплектация

Широкая вариация светильников:

- Споты
- Лайны
- Дарклайны
- Дарклайны-книжки

Ширина светильников всего **17 мм**

Доступно 2 варианта комплектации:

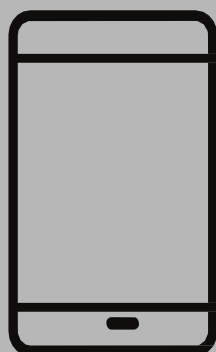
- Стандартная
- Управление с помощью приложения Smart Home и Яндекс.Алиса



Увеличенный адаптер для управления освещением напрямую без дополнительного оборудования



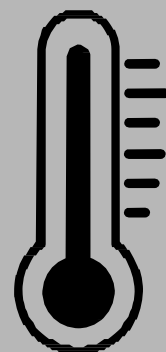
Единая линия с шинопроводом



Управлять с телефона и голосовым помощником Яндекс Алиса



Диммировать



Изменять цветовую температуру от 2700К до 6000К

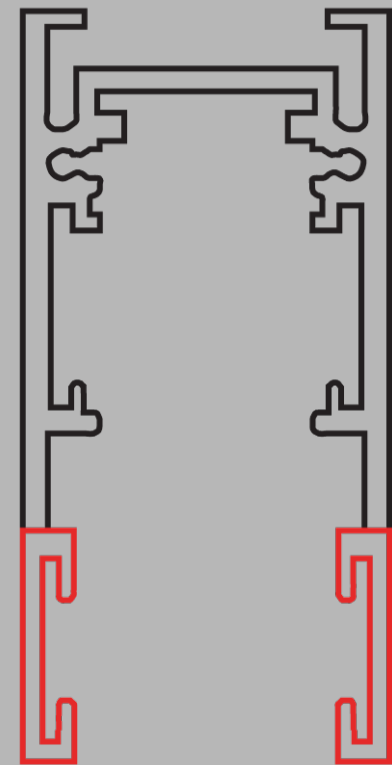
ЭКСПЕРТ. Ожидаемые новинки

Во все светильники встроен чип **TUVA**, который позволяет **настраивать освещение без дополнительного оборудования**. Для каждого светильника можно задать свой сценарий работы.

С помощью приложения **Smart Life** и **Яндекс Алиса** можно регулировать цветовую температуру и яркость, используя смартфон.

В коллекции также представлены светильники споты, лайны, дарклайны, дарклайны-книжки.

Шинопровод накладной



Усиленная надежная
конструкция шинопровода



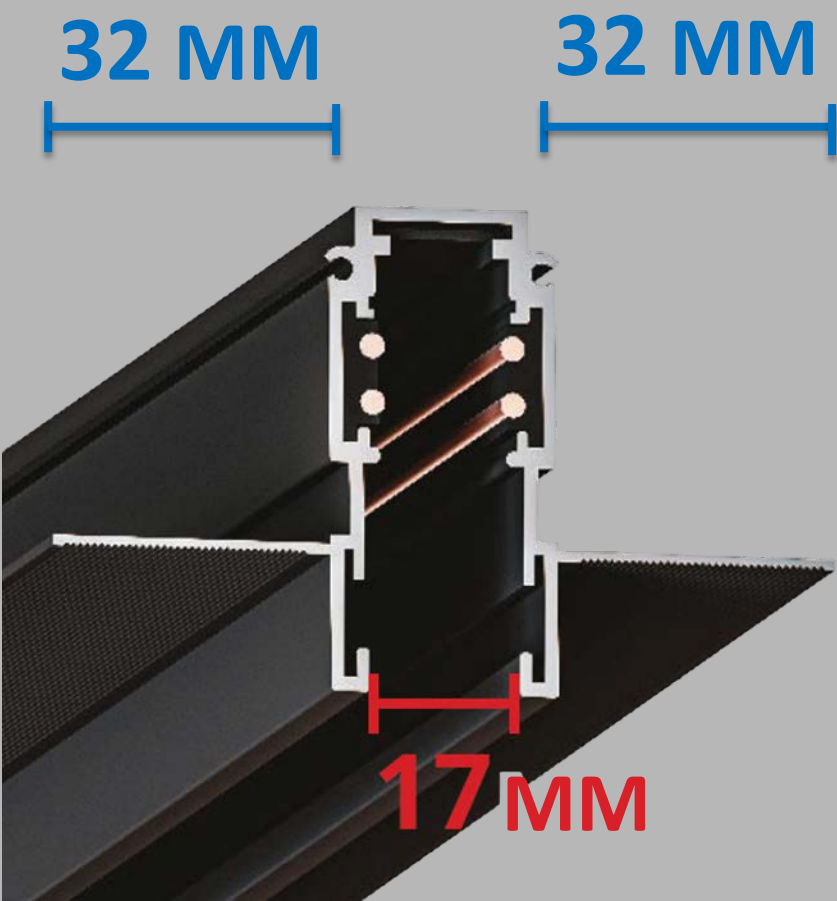
Внутренний размер
шинопровода всего 17мм

Круглые медные жилы имеют площадь сечения **1,5мм²** и допустимую нагрузку до **240Вт** мощности.

Форма дорожек и форма контактов на адаптере влияет на точность и качество электрического контакта.

Скрыты в боковых частях профиля.

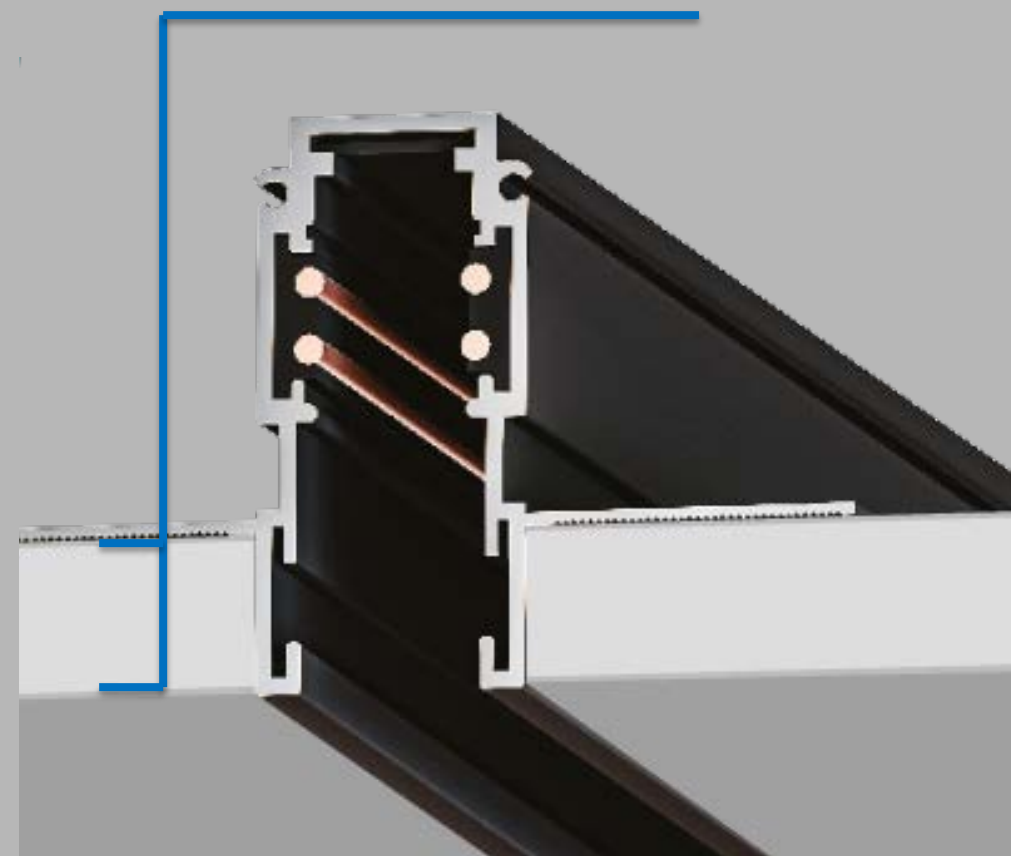
Шинопровод встраиваемый



Увеличенная ширина крыльев (отмечено синим) для удобства монтажа

Внутренний размер шинопровода всего 17мм

max 12,5 мм



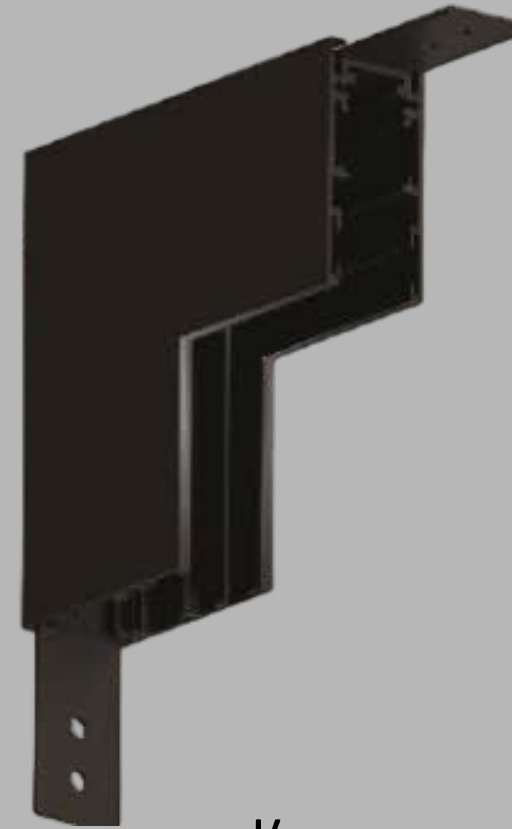
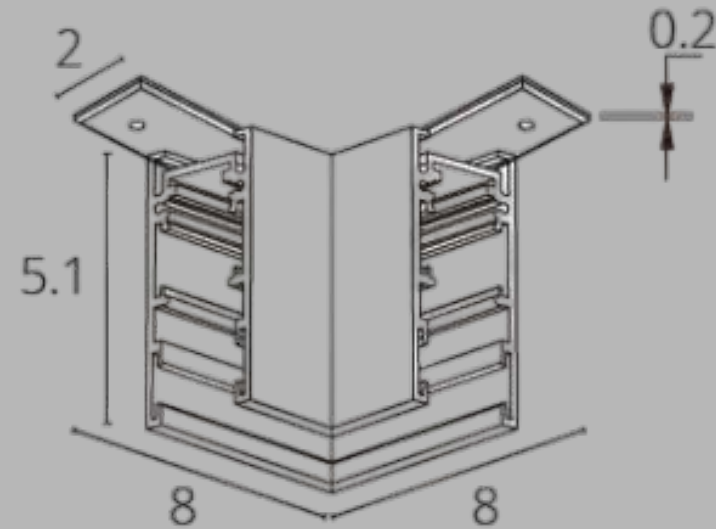
Подходит под лист ГКЛ 12,5мм

Конструкция встраиваемого шинопровода претерпела значительные изменения. Помимо **увеличенной ширины крыльев**, шинопровод подходит под лист гипсокартона толщиной **12,5 мм**.

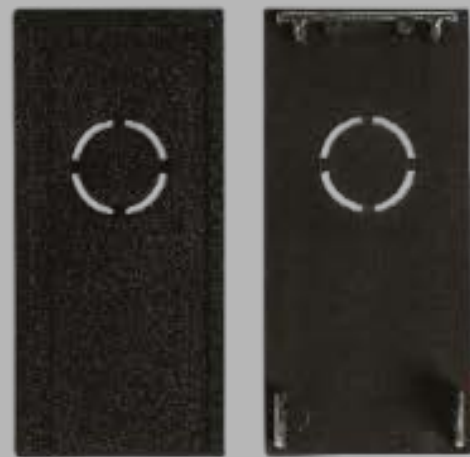
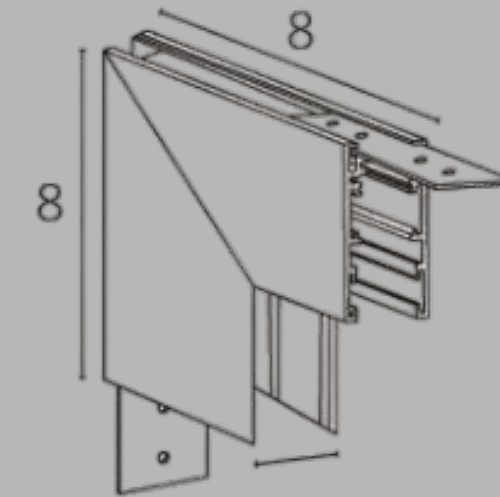
Аксессуары для накладного шинопровода



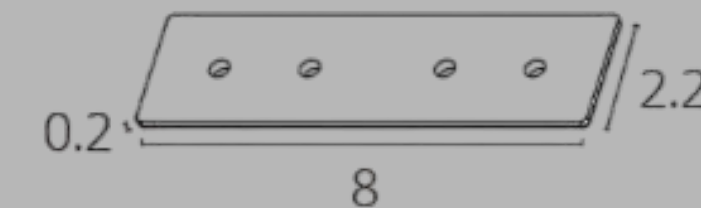
Коннектор угловой



Коннектор угловой внутренний



Заглушки

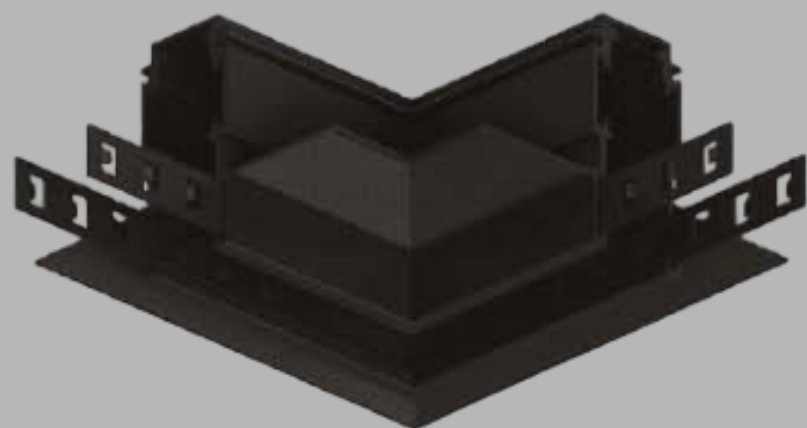


Коннектор прямой
Используется для механического соединения накладных треков

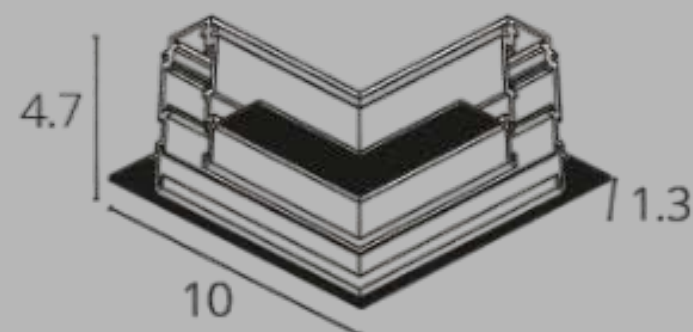


Подвес
2 м

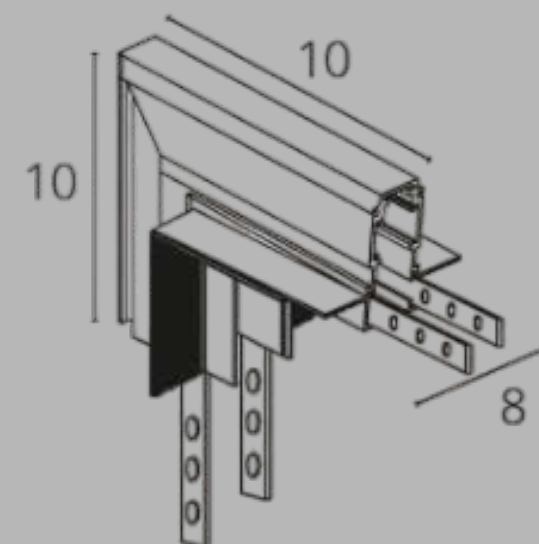
Аксессуары для встраиваемого шинопровода



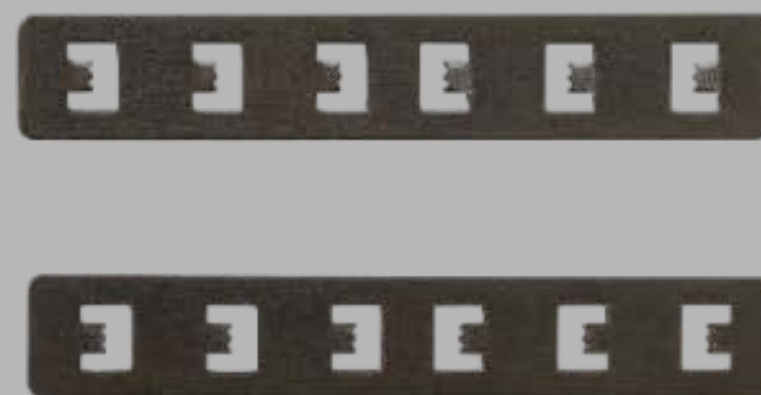
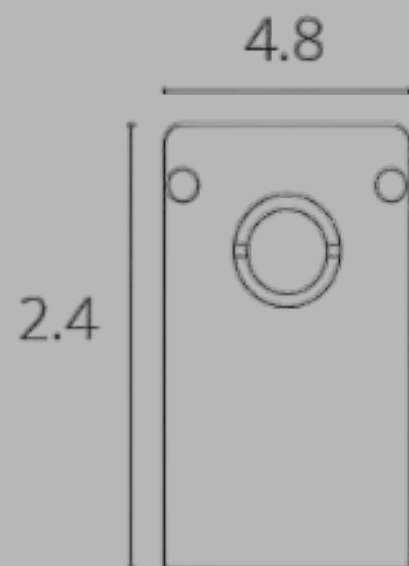
Коннектор угловой



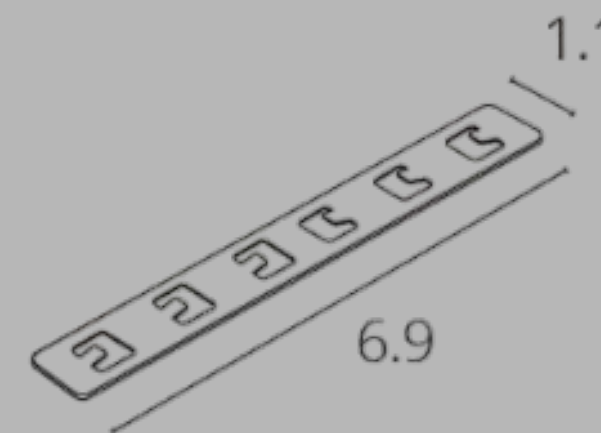
Коннектор угловой внутренний



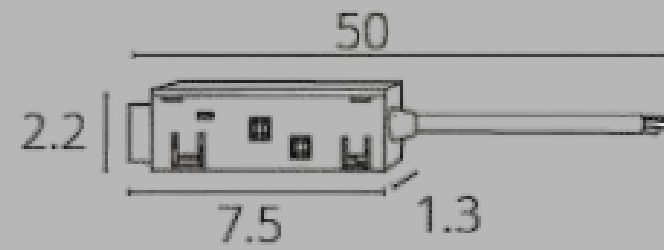
Заглушки



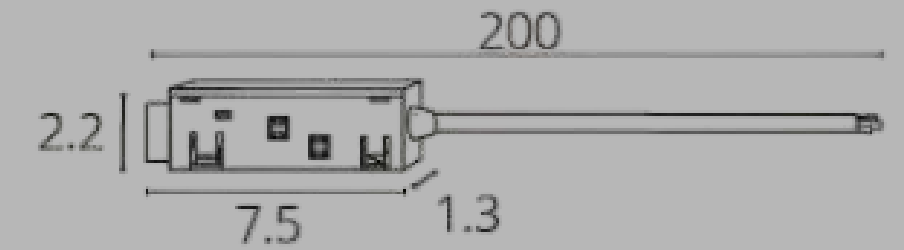
Соединитель
Используется для механического
соединения встраиваемых треков



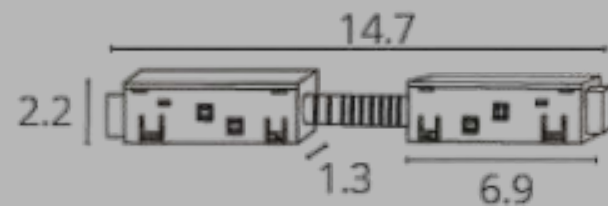
Токопроводящие коннекторы и токовводы



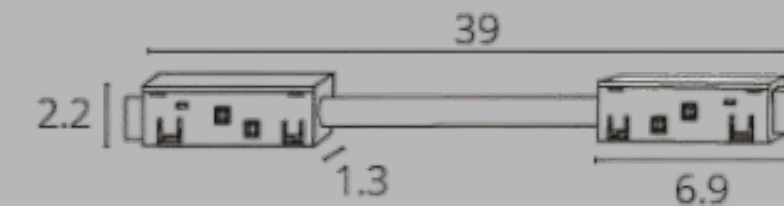
Коннектор для ввода питания
0,5 м



Коннектор для ввода питания
2 м

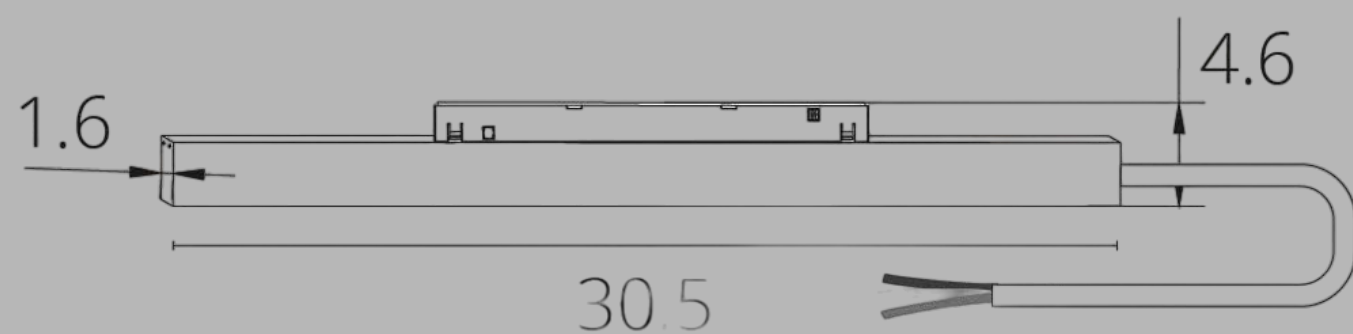


Коннектор токопроводящий прямой
Используется для передачи питания
при
последовательном соединении
профилей трека



Коннектор токопроводящий гибкий
Используется для передачи
питания при
соединении профилей трека под
углом 90°

Блок питания



Блок питания встраиваемый в шинопровод
150Вт, 3А

Блок питания располагается в **одну**
линию с шинопроводом, создавая
эстетичный внешний вид





Теневой профиль

by ARTE Lamp

ЭСТЕТИКА

Зачастую дизайн-проект на картинке сильно отличается от итогового варианта, поскольку мелкие недочеты и недостатки портят внешний вид финального ремонта.

Казалось бы, стык стены и потолка - очень незначительная часть в общей картинке, но именно этот стык практически невозможно сделать идеальным. Обои будут где-то криво отрезаны, а краска где-то зайдет на потолок.



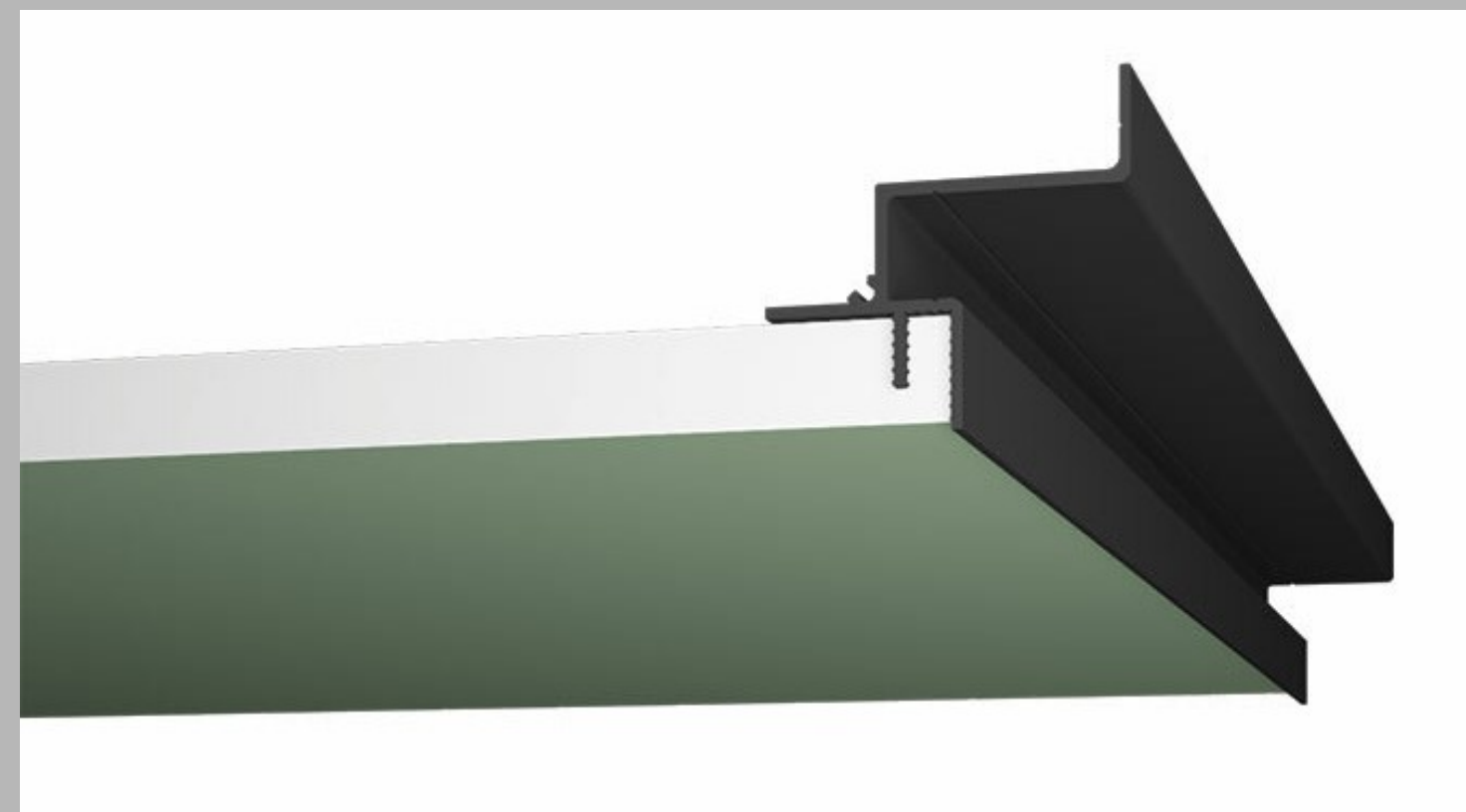


ЭСТЕТИКА

Именно для устранения таких недочетов был создан теневой профиль, который скроет все недостатки, создаст идеально ровный и эстетичный стык между потолком и стеной, благодаря чему можно достичь эффекта так называемого "парящего потолка"

Теневой профиль GAP (A610206) by ARTE Lamp - это идеальное решение для потолка из гипсокартона

- Проработанная форма профиля проста и понятна в монтаже
- Прочный алюминий с легкостью выдержит самые большие нагрузки
- Черный цвет профиля будет создавать тень и четкую грань между потолком и стеной
- Минимальный зазор в 20мм между стеной и профилем полностью скроет профиль и сделает его незаметным абсолютно с любого ракурса



Внешний вид

Применение теневого профиля позволит добавить интерьеру глубину и эстетичность. Он отлично заменит устаревшие молдинги и панели.



Световой эффект

Благодаря продуманной нише и рассеивателю, который идет в комплекте с профилем, есть возможность добавления светодиодной ленты. С ее помощью можно превратить профиль в световую линию, которая будет пролегать по всему периметру комнаты

Мы предлагаем светодиодные ленты Arlight, совместимые с теневым профилем ARTE Lamp GAP:

024108(2)

011581(2)

020393(2)

015698(2)

024507(2)

010367(2)





Световой эффект

Широкий выбор светодиодных лент позволит создавать любые сценарии освещения, которые подойдут именно Вам

А широкая линейка блоков питания позволит не переживать о размерах помещения и не ограничивать себя в выборе мощности и протяженности ленты

Теневой профиль GAP by Arte Lamp - это спасение для приверженцев минимализма, аккуратности и эстетики

- Проработанная форма профиля проста и понятна в монтаже
- Прочный алюминий с легкостью выдержит самые большие нагрузки
- Черный цвет профиля будет создавать тень и четкую грань между потолком и стеной
- Минимальный зазор в 20мм между стеной и профилем полностью скроет профиль и сделает его незаметным абсолютно с любого ракурса
- Возможность создать световой сценарий при помощи светодиодной ленты и рассеивателя в комплекте



INSTYLE

By ARTE Lamp



Новый каталог технического света
INSTYLE 2022-2023

artelamp.ru