

ТРЕКОВАЯ СИСТЕМА НА РЕМНЯХ 24V

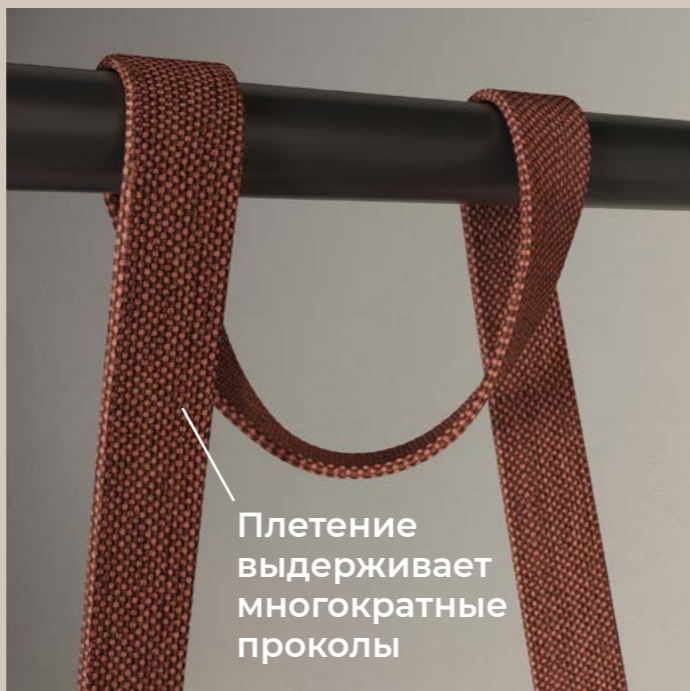
DE
CO
RA
TO

by

DIVINARE



Основание из алюминия с порошковой покраской



Плетение выдерживает многократные проколы

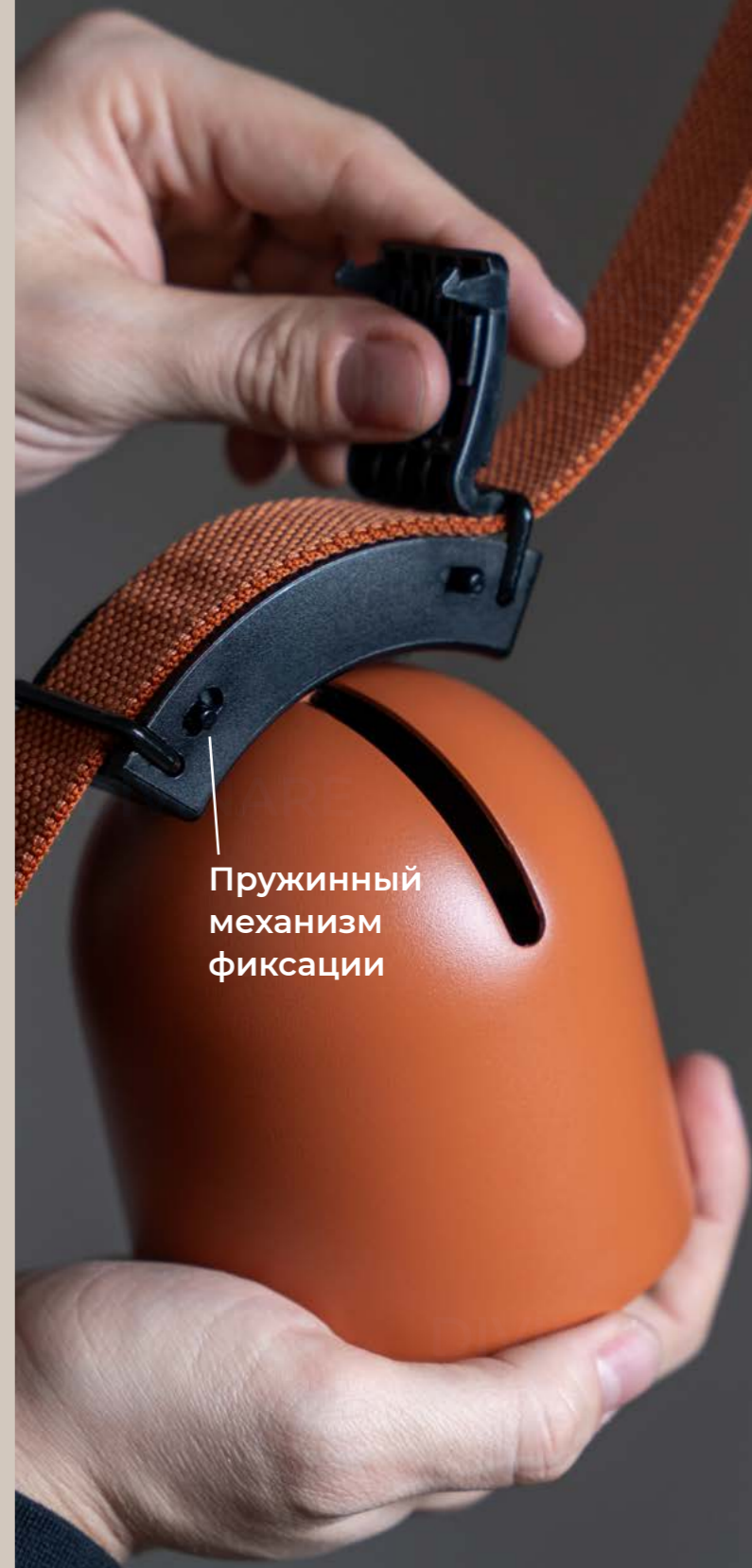
Токопроводящие жилы внутри обеспечивают простое подключение светильников. В коллекции представлены различные комплектующие для крепления ремня.



Видео

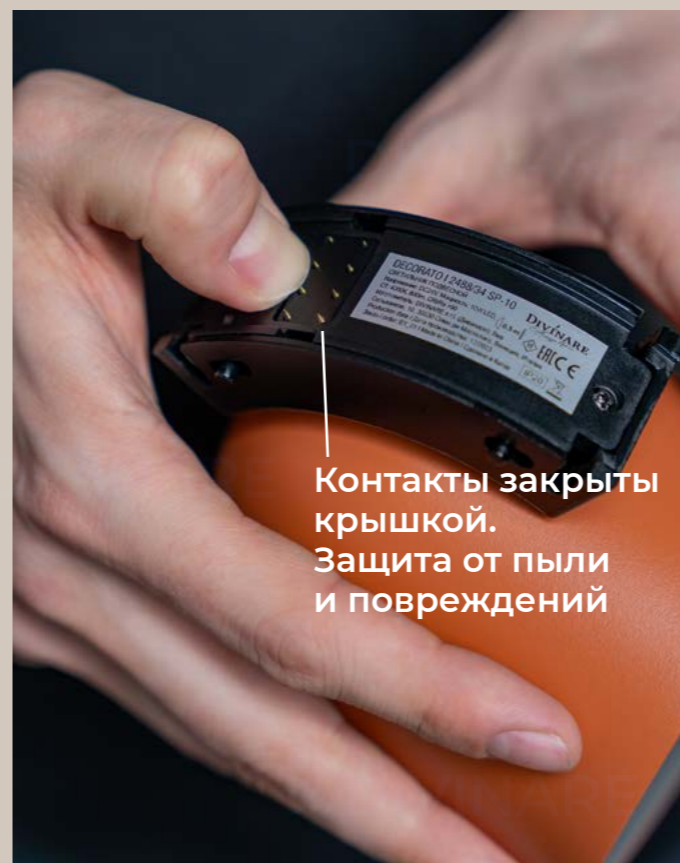
КЛИК СИСТЕМА

Просто защелкните светильник на текстильном ремне, и он начнет работать. В любой момент легко зафиксировать или снять светильник, поменять его положение на ремне. Текстильный ремень позволяет установку с разной степенью натяжения: от натянутого до свободного. Легко режется по нужному размеру.



Пружинный механизм фиксации

DECORATO — трековая система на ремнях 24V, которая выводит концепцию модульного подвесного освещения на новый уровень. Основой системы является токопроводящий текстильный ремень, позволяющий свободно размещать светильники и создавать разнообразные световые решения. Коллекция напоминает привычные магнитные трековые системы, но более вариативна в установке.



Контакты закрыты крышкой. Защита от пыли и повреждений

24V

БЕЗОПАСНОЕ
НАПРЯЖЕНИЕ

БЕЗГРАНИЧНЫЕ ВОЗМОЖНОСТИ



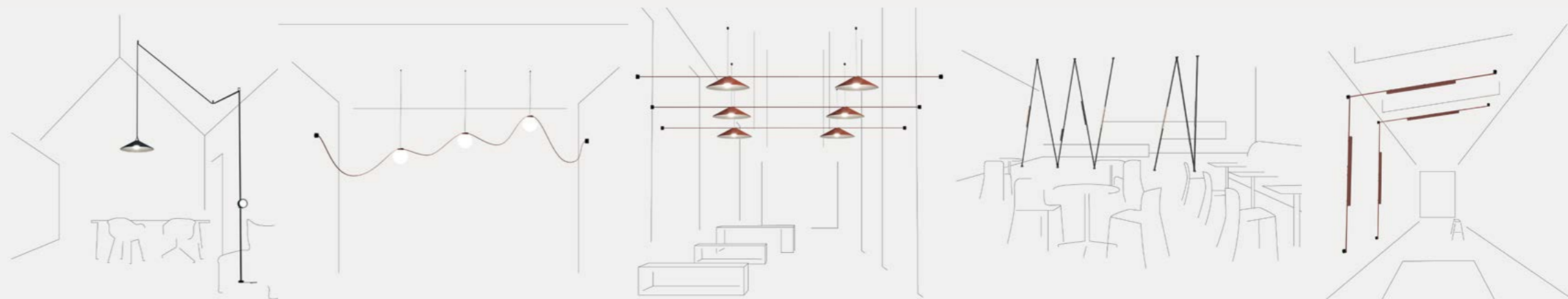
- Одна или несколько плоскостей крепления
- Зонирование пространства
- Для мест, где нельзя использовать потолок для крепления светильников
- Для акцентного и общего освещения
- Смена световых акцентов в любое время



Видео

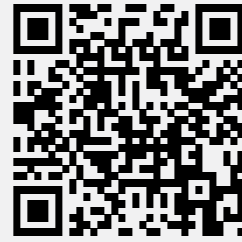
Модульная система Decorato – уникальный инструмент, закрывающий абсолютно все потребности в освещении жилых и общественных пространств.

Располагайте светильники по всему пространству с помощью всего лишь одной точки подключения.



СВЕТОВЫЕ ЭФФЕКТЫ

У всех светильников – SMD светодиоды OSRAM. У поворотных спотов с отражателем – COB светодиоды Luminus. В системе Decorato представлено 48 светильников для акцентного и общего освещения.



Видео

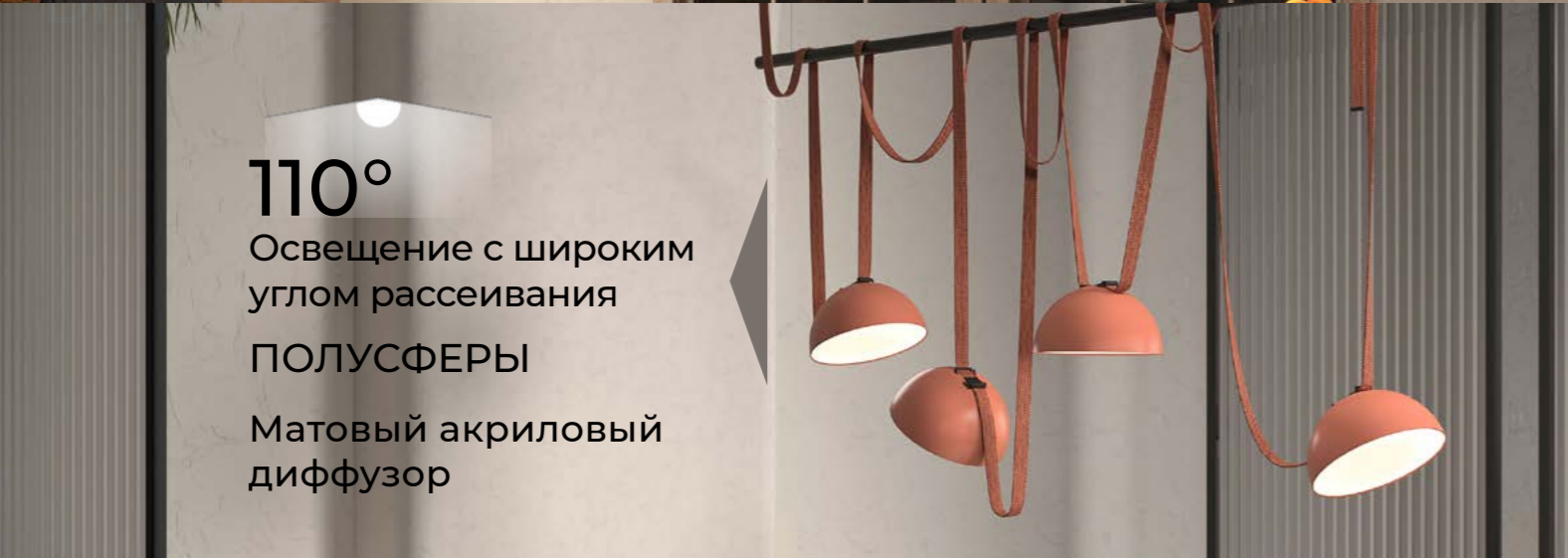


270°

Рассеянный свет

СФЕРЫ

Матовое бесшовное стекло Soft touch



110°

Освещение с широким углом рассеивания

ПОЛУСФЕРЫ

Матовый акриловый диффузор

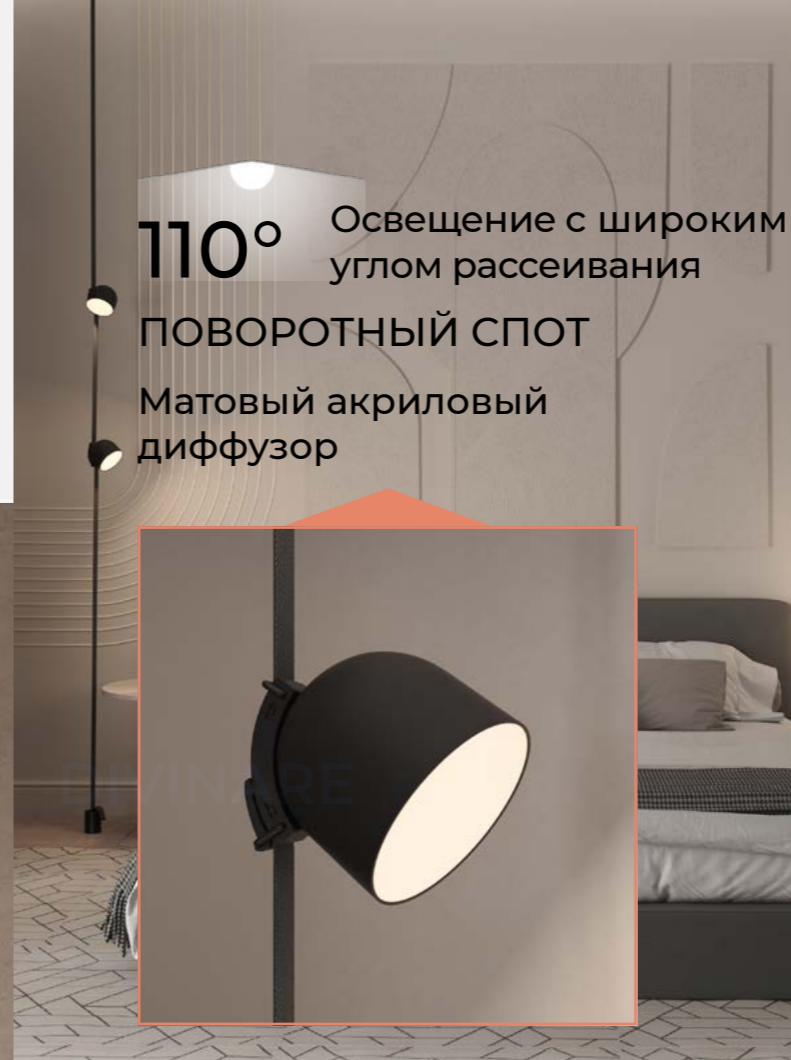


110°

Освещение с широким углом рассеивания

КОНУСЫ

Матовый акриловый диффузор



110°

Освещение с широким углом рассеивания

ПОВОРОТНЫЙ СПОТ

Матовый акриловый диффузор



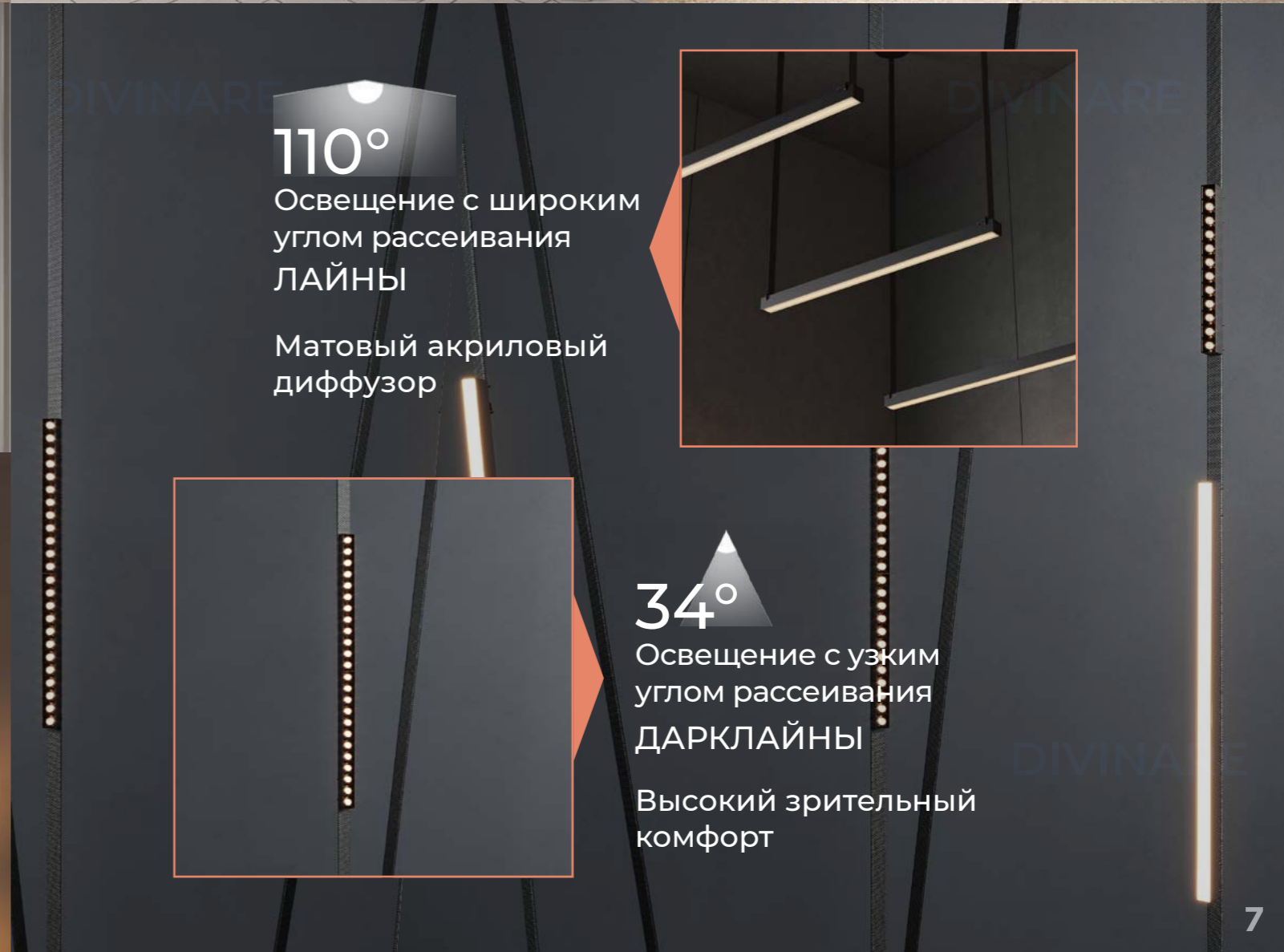
24°

Освещение с узким углом рассеивания

ПОВОРОТНЫЙ СПОТ

LUMINUS

Отражатель



110°

Освещение с широким углом рассеивания

ЛАЙНЫ

Матовый акриловый диффузор

34°

Освещение с узким углом рассеивания

ДАРКЛАЙНЫ

Высокий зрительный комфорт



ОГРАНИЧЕНИЯ

1. Максимальная длина текстильного ремня, запитанного на один блок питания – 30 метров
2. Максимальная мощность на один ввод питания – 200Вт
3. На один коннектор* – один блок питания

* ввод питания

ЛЮБЫЕ ТИПЫ ПОТОЛКОВ

Любые типы потолков – Система Decorato подходит для установки в том числе и в натяжные потолки. Для Decorato лучше использовать закладные из фанеры и МДФ.

ПРЕИМУЩЕСТВА

1. Безопасность – система с напряжением в 24V. Абсолютно безопасна при случайном физическом контакте
2. Возможность устанавливать систему в интерьеры с уже готовым ремонтом
3. Универсальность трековой системы на ремнях и широкий ассортимент светильников позволит объединить в одной системе основное, местное и акцентное освещение
4. Удобный способ установки позволяет с легкостью снимать и перемещать источники света. Боковые кнопки позволяют с легкостью снимать и надежно фиксировать светильник на ремне



Пример закладной под потолочные чаши встраиваемые и накладные

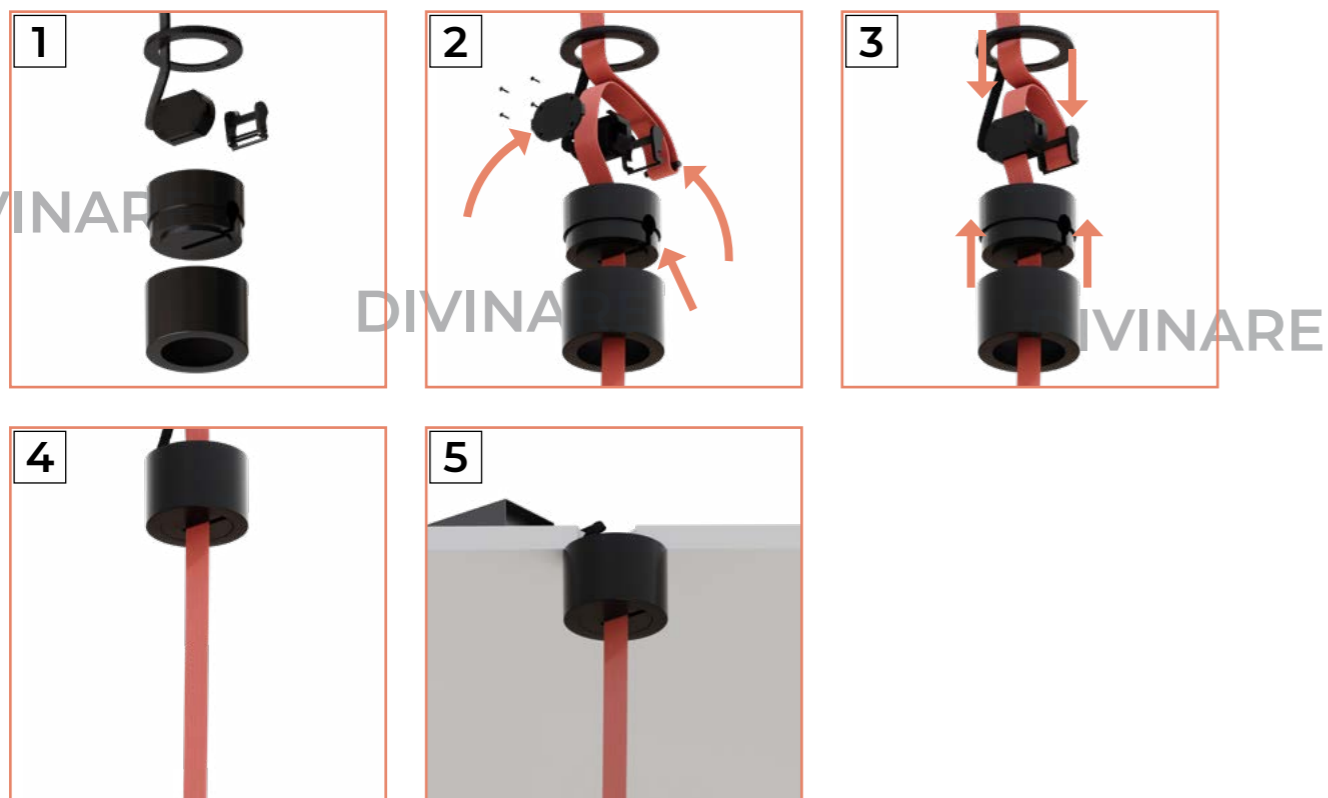


Пример закладных без отверстий. Подходят под все остальные комплектующие

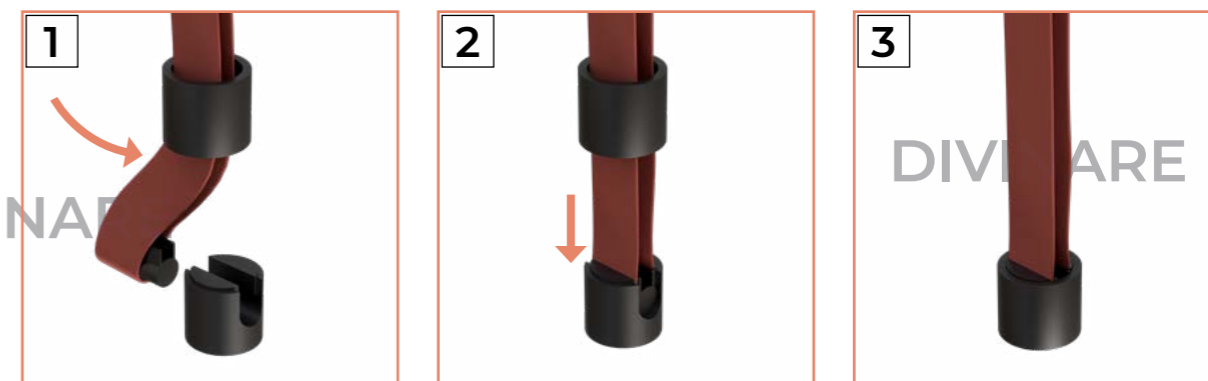


Сборка и подключение комплектующих

D252606 – Потолочная чаша накладная с коннектором*



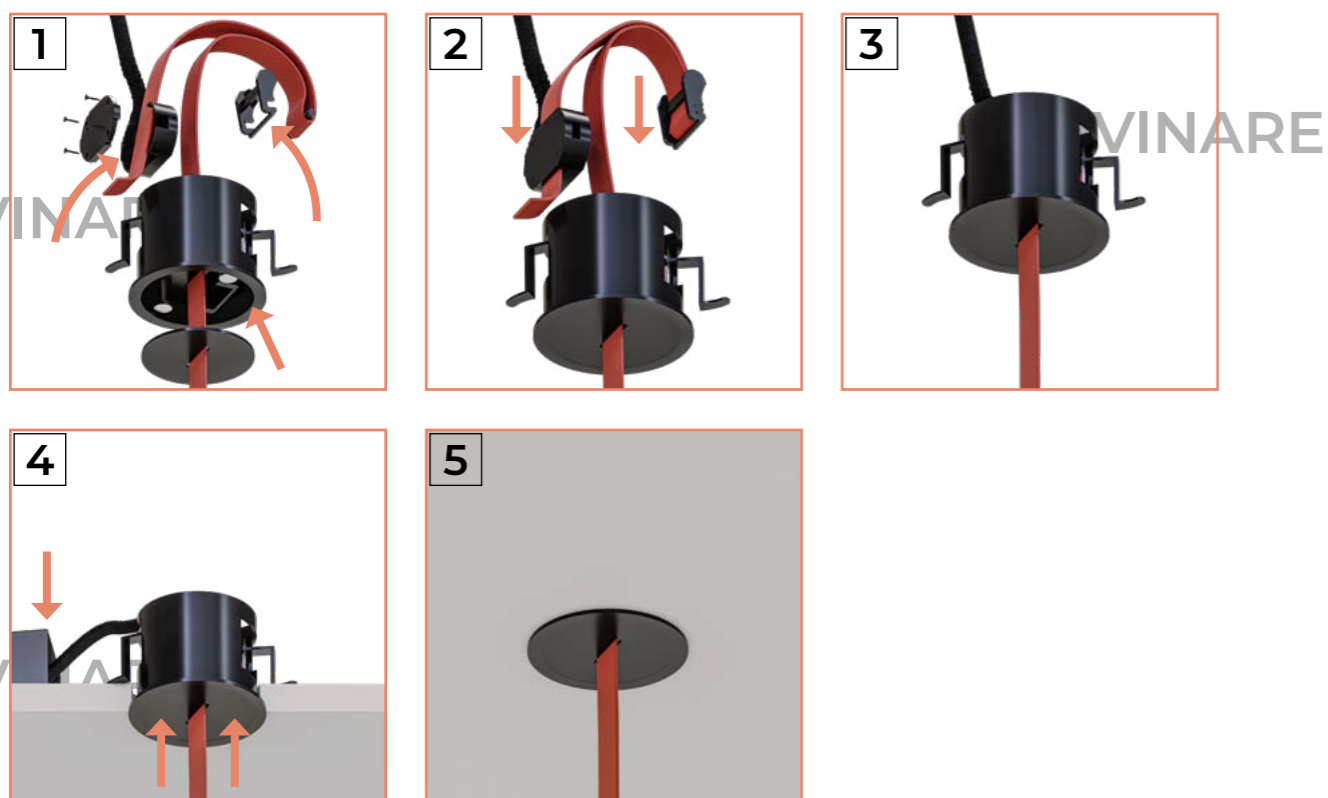
D252706 – Накладное основание для фиксации ремня



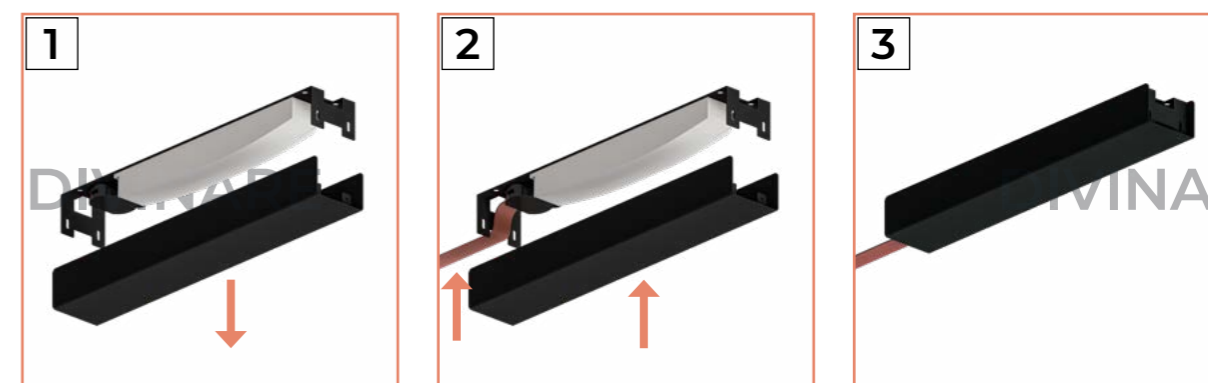
2523/06-200 – Потолочная чаша накладная круглая с блоком питания и 2 коннекторами*



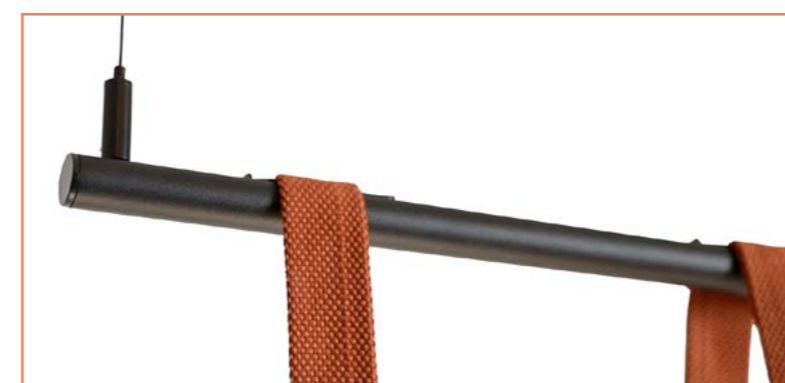
D252506 – Потолочная чаша встраиваемая с коннектором*



2524/06-120 – Потолочная чаша накладная линейная с блоком питания и 1 коннектором*



D252906 – Подвесная штанга с тросами



Видео

* ввод питания



Крепления для ремней



Подвесная штанга с тросами

D252906 BLACK $\varnothing 1,6$ | $\leftrightarrow 120$ | 150^{max}

ALUM
PLASTIC

Если длины одной штанги недостаточно, то ее можно дополнительно наращивать, стыкуя друг с другом. Ремень надежно фиксируется клипсами к верхней части штанги. В комплекте 7 клипс.

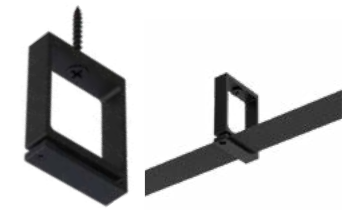


Накладное основание для фиксации ремня

D252706 BLACK $\varnothing 5$ | $\updownarrow 5$

ALUM
PLASTIC

Позволяет зафиксировать ремень на поверхности.



Скоба установочная

D252806 BLACK $\updownarrow 5$

PLASTIC

Скоба накладная, прикручивается к поверхности.

Подключение

Frame materials & color: fabric, metal, pc, polyester, iron, steel / terracotta, black
Shade material & color: glass, acrylic, pc / clear, white

Материал и цвет арматуры: алюминий, пластик, полиэстер, железо, сталь / терракотовый, черный
Материал и цвет плафонов: ткань, металл, стекло, акрил, пластик / прозрачный, белый



Токопроводящий текстильный ремень

D252106	BLACK	10m
D251806	BLACK	20m
D251906	BLACK	30m
D252234	TERRACOTTA	10m
D252334	TERRACOTTA	20m
D252434	TERRACOTTA	30m

III ALUM PLASTIC 24V



Потолочная чаша накладная с коннектором*

D252606 BLACK $\varnothing 8$ | $\updownarrow 6$

ALUM
PLASTIC

Для накладного способа крепления. Подходит для гипсокартона и натяжных потолков. Блок питания приобретается и устанавливается отдельно.

* ввод питания



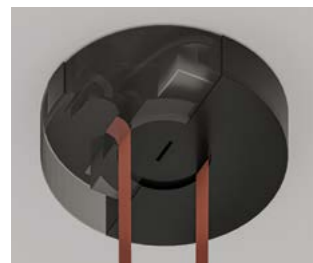
Потолочная чаша встраиваемая с коннектором*

D252506 BLACK $\varnothing 9$ | $\updownarrow 7$

ALUM
PLASTIC

Подходит для встраивания в гипсокартон и натяжной потолок. Блок питания приобретается и устанавливается отдельно.

* ввод питания



Потолочная чаша накладная круглая с блоком питания и 2 коннекторами*

2523/06-200 BLACK 200W $\varnothing 23$ | $\updownarrow 6$

III ALUM PLASTIC 24V

Встроенный блок питания Meanwell. Два коннектора внутри позволяют подключение до двух линий токопроводящего ремня одновременно.

* ввод питания



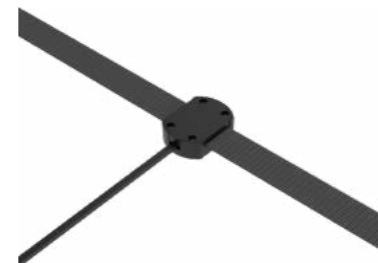
Потолочная чаша накладная линейная с блоком питания и 1 коннектором*

2524/06-120 BLACK 120W $\leftrightarrow 38$ | $\updownarrow 4$ | $\updownarrow 6$

III ALUM PLASTIC 24V

Встроенный блок питания Osram. Один коннектор внутри для подключения одной линии токопроводящего ремня.

* ввод питания



Коннектор*

D252006 BLACK $\leftrightarrow 5$ | $\updownarrow 2$ | $\updownarrow 4$ | 100^{max}

ALUM
PLASTIC

Для подвода питания к токопроводящему ремню. Блок питания приобретается и устанавливается отдельно.

* ввод питания

Подвесы



Подвесная клипса с тросом

D253006 BLACK $\leftrightarrow 4$ | $\updownarrow 3$ | 150^{max}

PLASTIC

Регулируется по высоте. Максимальная длина троса 150 мм.



Подвесной трос с крышкой

D253106 BLACK 150^{max}

ALUM
PLASTIC

Позволяет подключить токопроводящий ремень к светильнику. Регулируется по высоте. Максимальная длина троса 150 мм.

Фиксаторы петель и заглушки для ремней



Фиксатор токопроводящего ремня

D253206 BLACK $\varnothing 2$ | $\leftrightarrow 5$

PLASTIC



Заглушка края токопроводящего ремня с тросом

D253306 BLACK $\leftrightarrow 4$ | $\updownarrow 0,8$ | 150^{max}

PLASTIC

Максимальная длина троса 150 мм.



Заглушка края токопроводящего ремня

D253406 BLACK $\leftrightarrow 1$ | $\updownarrow 1$ | $\updownarrow 3$

PLASTIC

Закрывает край среза ремня.



Заглушка края токопроводящего ремня

D253506 BLACK $\leftrightarrow 2$ | $\updownarrow 1$ | $\updownarrow 4$

PLASTIC

Позволяет сделать петлю токопроводящего ремня.

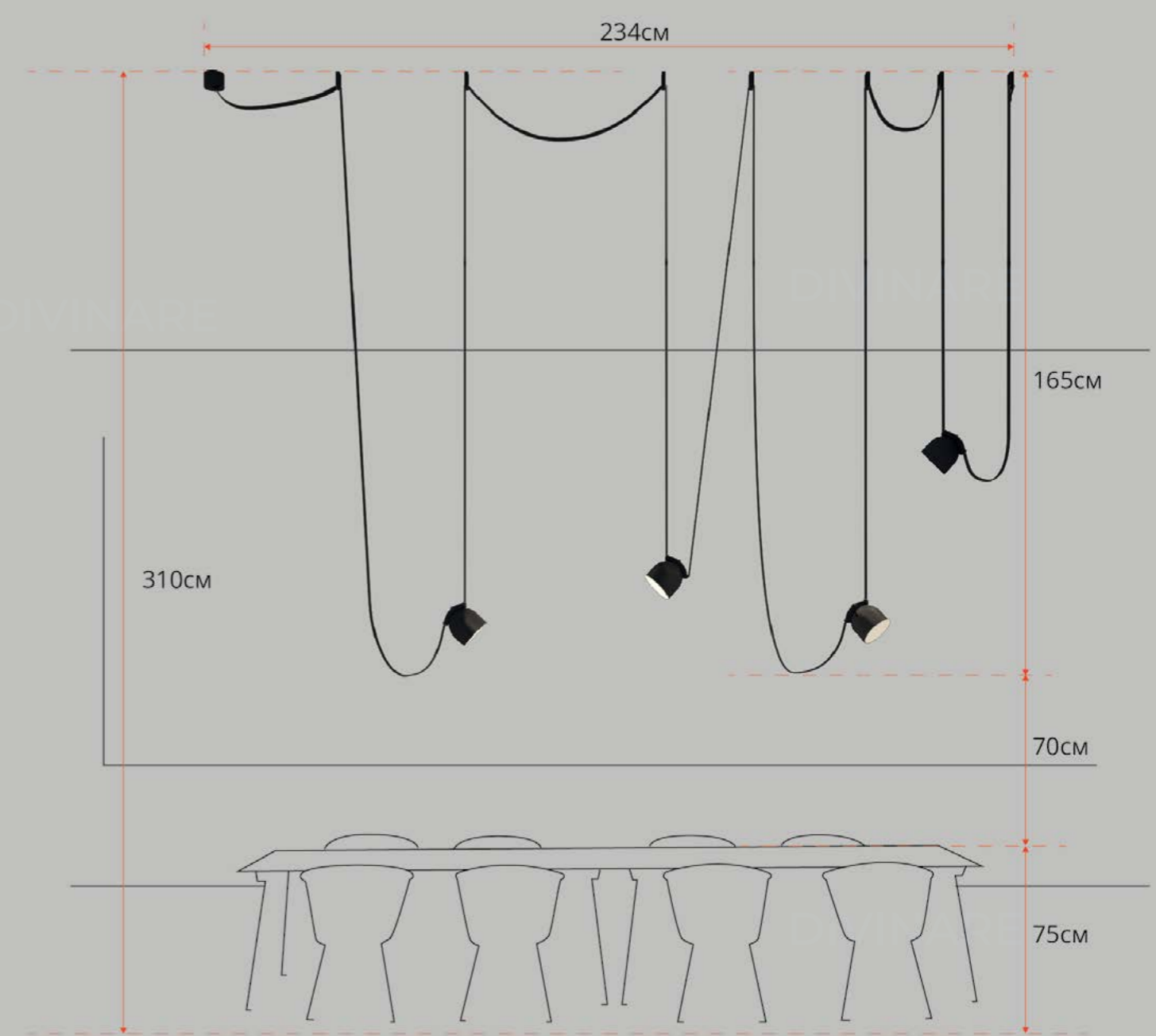
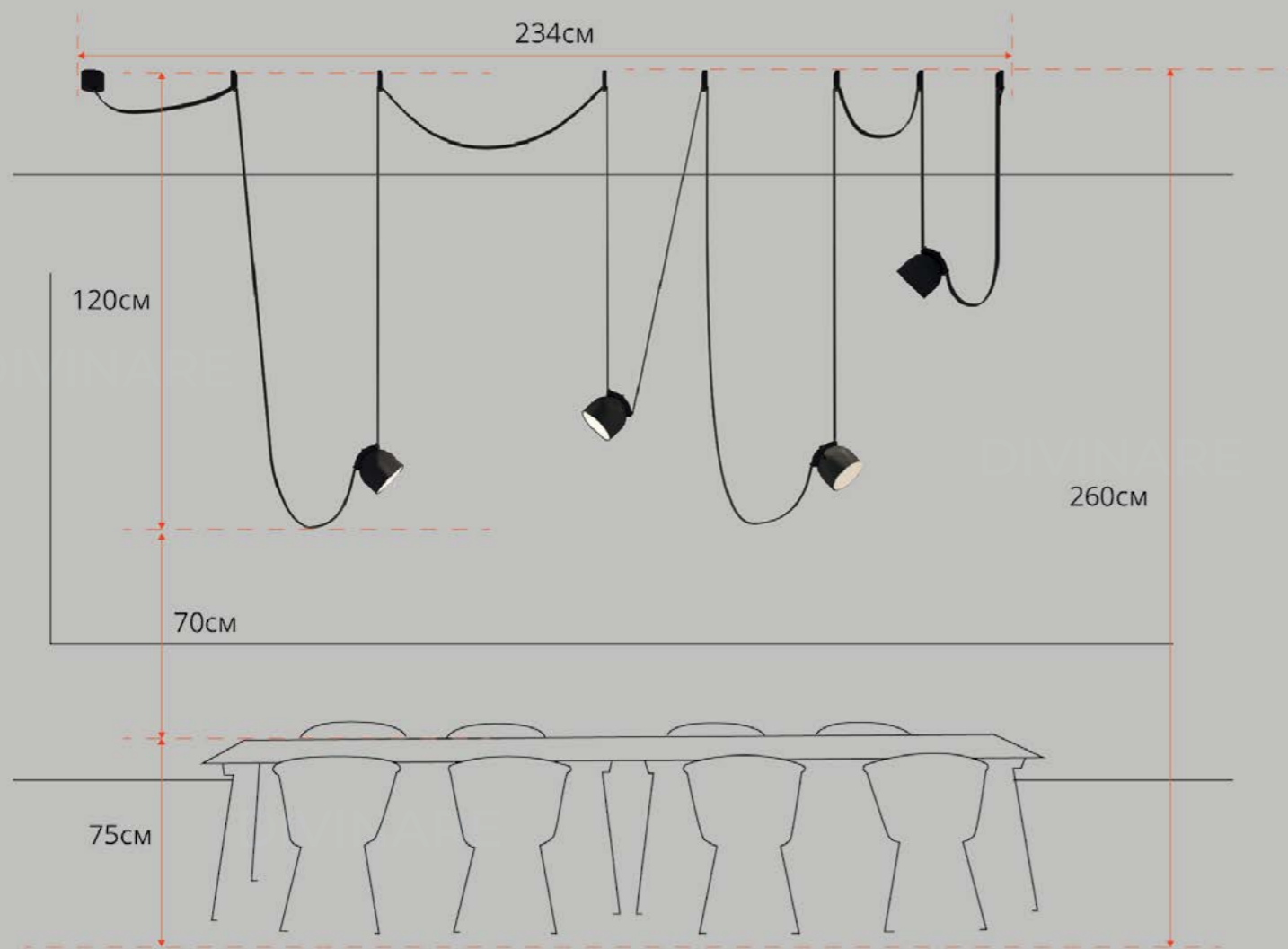
D252606

D252806

D253506

D252106 - 10m
D251806 - 20m

2487/06 SP-10



D252106

Текстильный
токопроводящий ремень 10м

Приблизительный расход токопроводящего ремня
для этого решения:

Высота потолков 2.6м – расход ремня 9.4м

Высота потолков 3.1м – расход ремня 13.4м

Комплектующие для подключения подбираются
в зависимости от типа потолка и схемы подключения.
Суммарная мощность светильников 40W



D251806

Текстильный
токопроводящий ремень 20м



2487/06 SP-10 x4

Поворотные споты
матовый диффузор



D252806 x7

Скоба установочная



D252606 x1

Потолочная чаша накладная
с коннектором
Блок питания приобретается
и устанавливается отдельно



D253506 x1

Заглушка края токо-
проводящего ремня
двойная



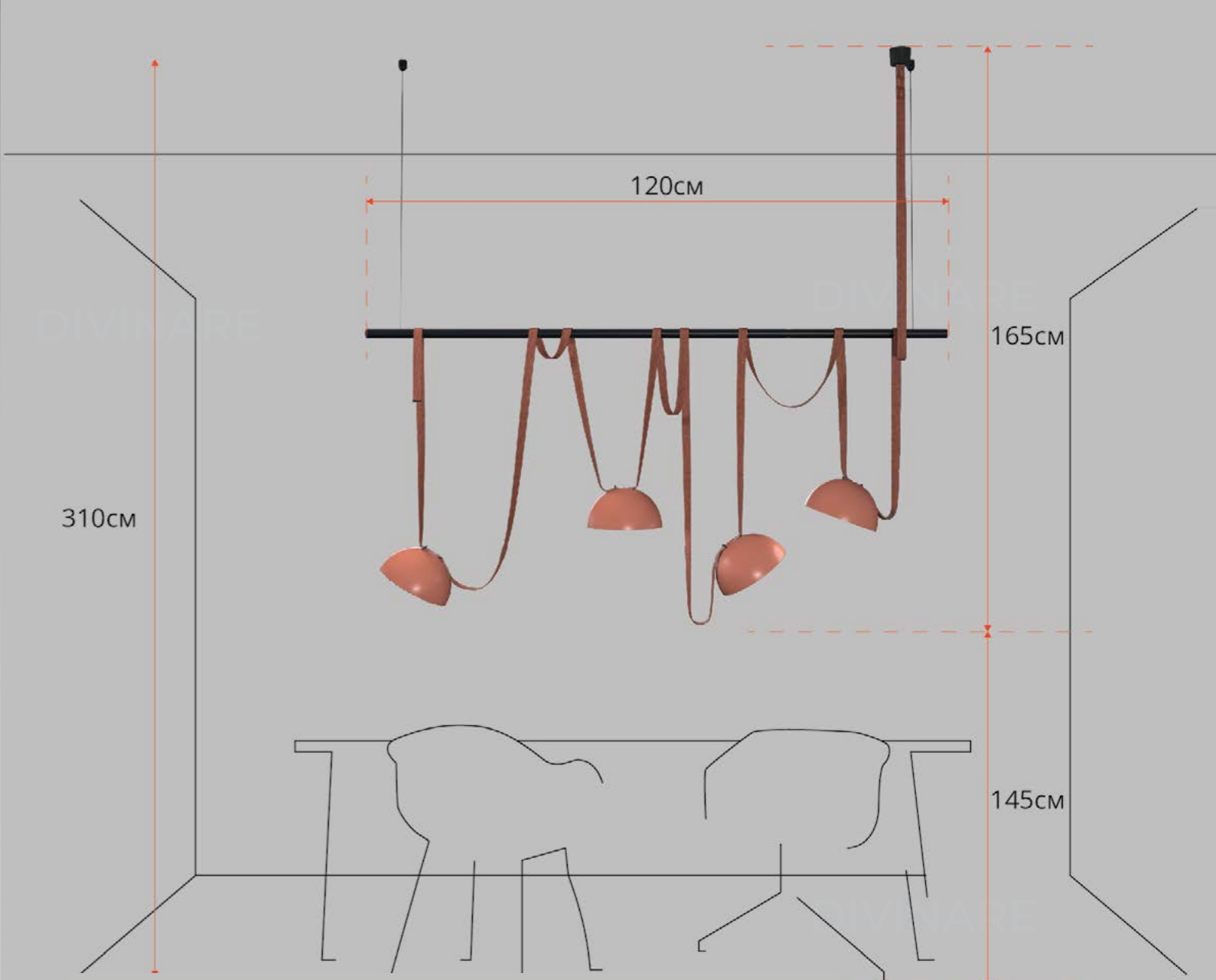
D252606

D252906

D253406

2496/34 SP-20

D252234 – 10m



Приблизительный расход токопроводящего ремня для этого решения – 8.4м
Суммарная мощность светильников 80W



D252234

Текстильный токопроводящий ремень 10м



2496/34 SP-20 x4

Полусферы матовый диффузор



D252906 x1

Подвесная штанга с тросами



D252606 x1

Потолочная чаша накладная с коннектором
Блок питания приобретается и устанавливается отдельно



D253406 x1

Заглушка края токопроводящего ремня



D252606

D252606

D252806

2507/34 SP-16

D252434 - 30m

D252434 - 30m

2503/34 SP-8

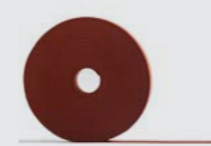
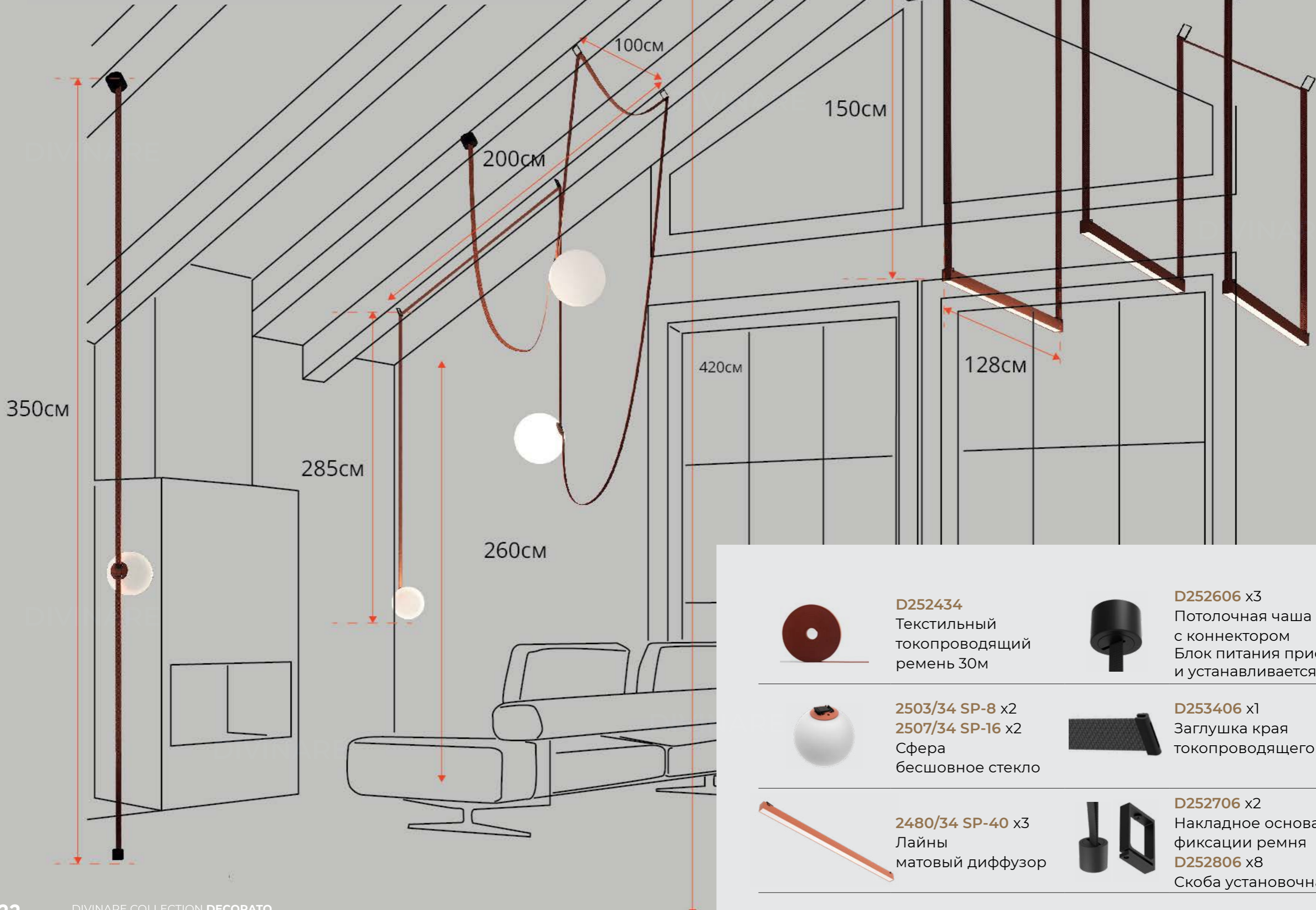
D252706

2480/34 SP-40

D252706

Приблизительный расход токопроводящего ремня для этого решения – 26.8м

Суммарная мощность светильников 16W + 32W + 120W



D252434
Текстильный токопроводящий ремень 30м



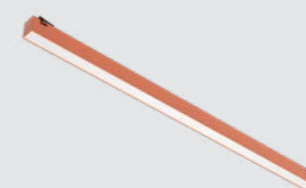
D252606 x3
Потолочная чаша накладная с коннектором
Блок питания приобретается и устанавливается отдельно



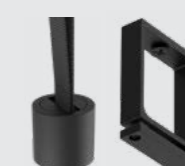
2503/34 SP-8 x2
2507/34 SP-16 x2
Сфера
бесшовное стекло



D253406 x1
Заглушка края токопроводящего ремня



2480/34 SP-40 x3
Лайны
матовый диффузор



D252706 x2
Накладное основание для фиксации ремня
D252806 x8
Скоба установочная

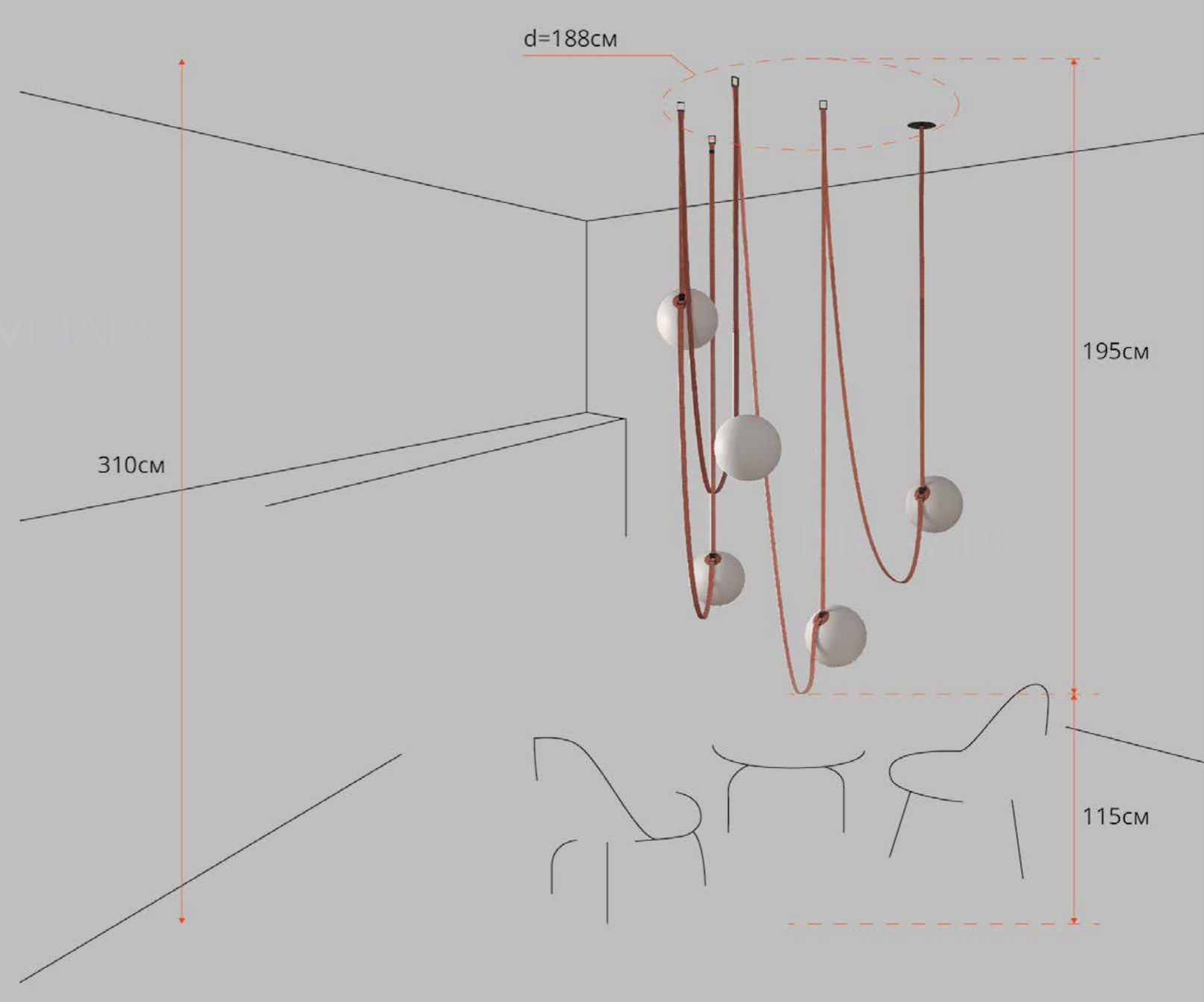
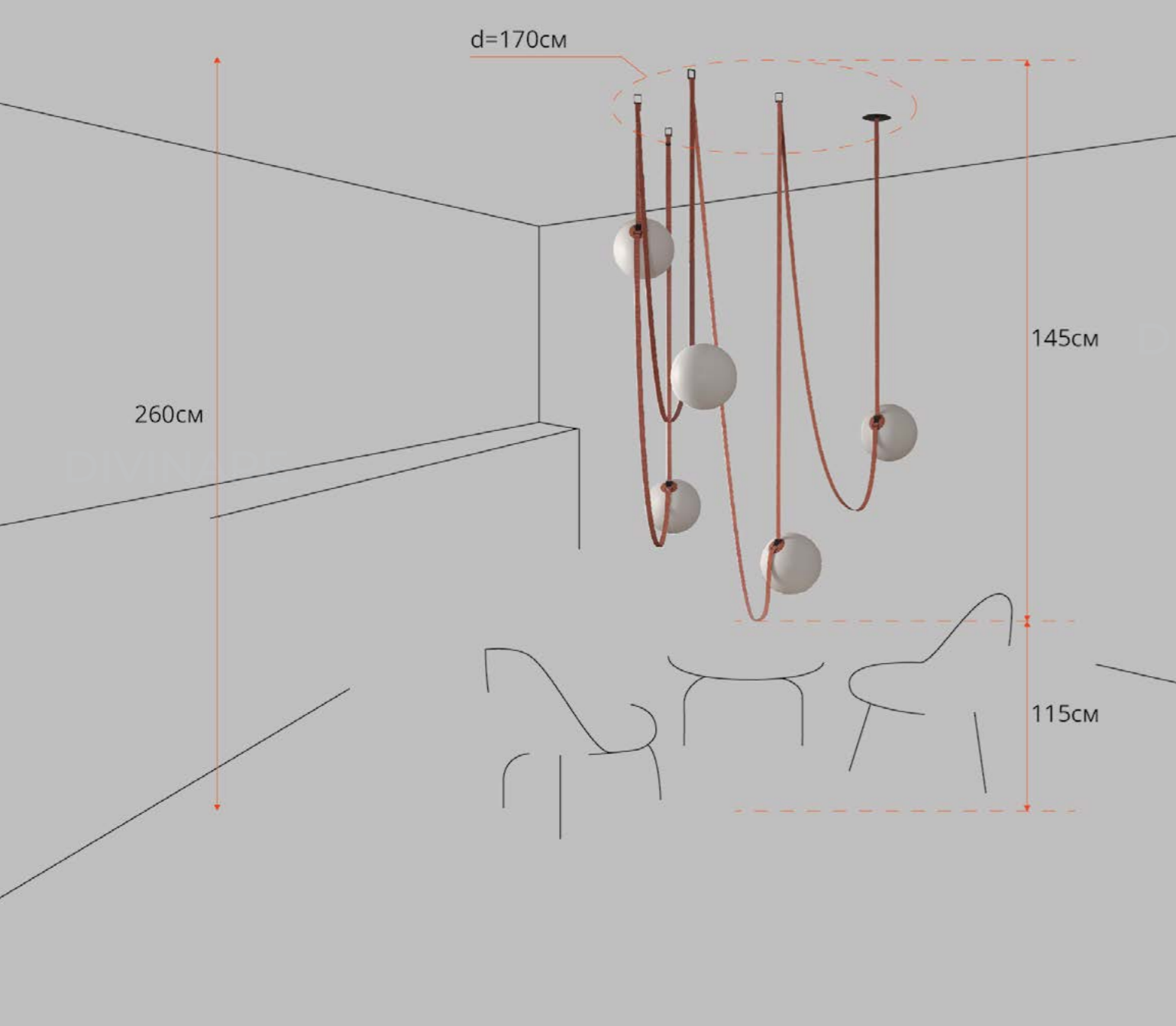


D252806

D252506

D252234 - 10m

2507/34 SP-16



D252234

Текстильный
токопроводящий ремень 10м



D252334

Текстильный
токопроводящий ремень 20м

Приблизительный расход токопроводящего ремня
для этого решения:

Высота потолков 2.6м – расход ремня 10м

Высота потолков 3.1м – расход ремня 13.5м

Комплекующие для подключения подбираются
в зависимости от типа потолка и схемы подключения.
Суммарная мощность светильников 80W



2507/34 SP-16 x5

Сфера
бесшовное стекло



D252806 x4

Скоба установочная



D252506 x1

Потолочная чаша
встраиваемая с коннектором
Блок питания приобретается
и устанавливается отдельно



D253506 x1

Заглушка края токо-
проводящего ремня
двойная



D252706

D252606

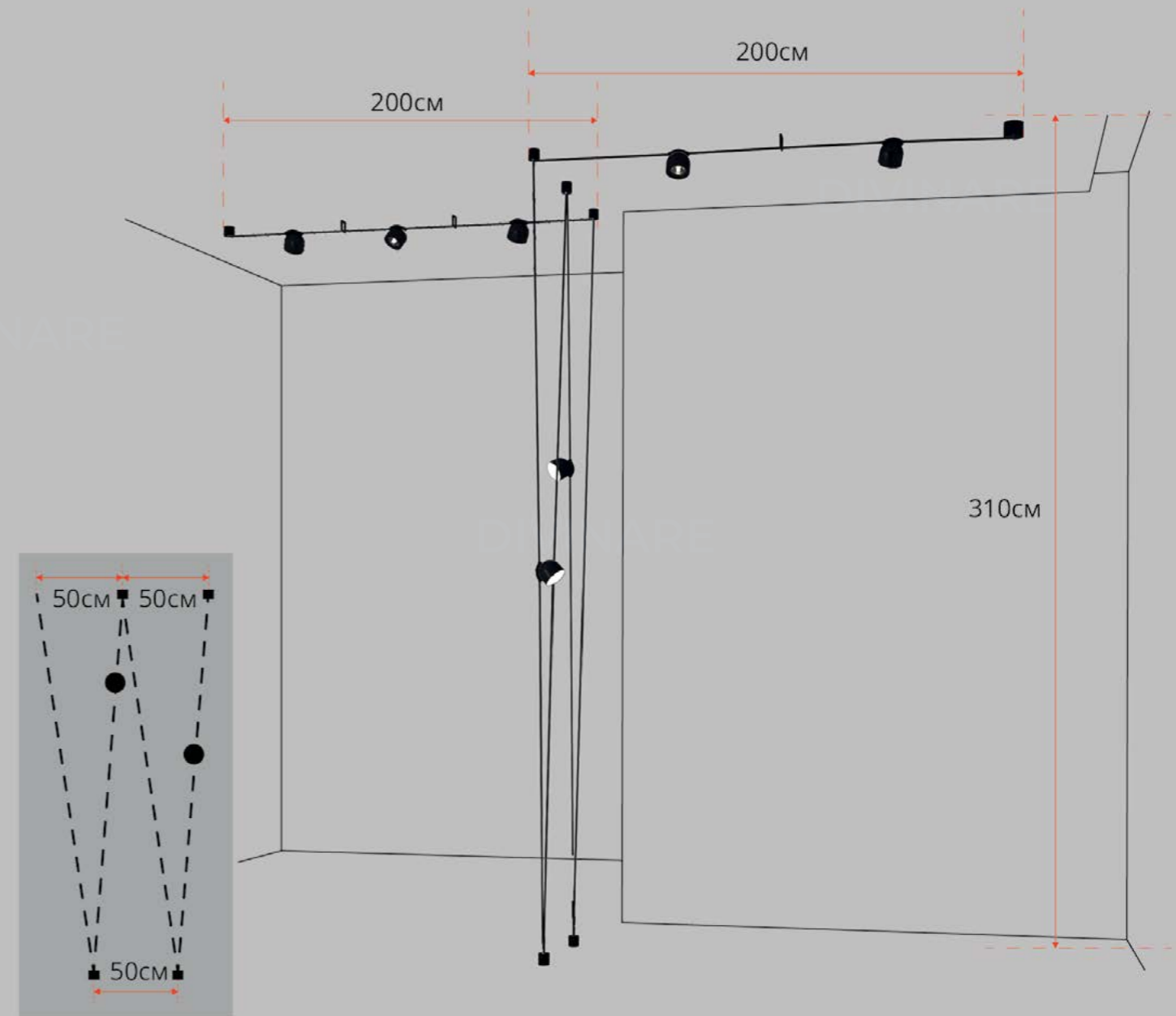
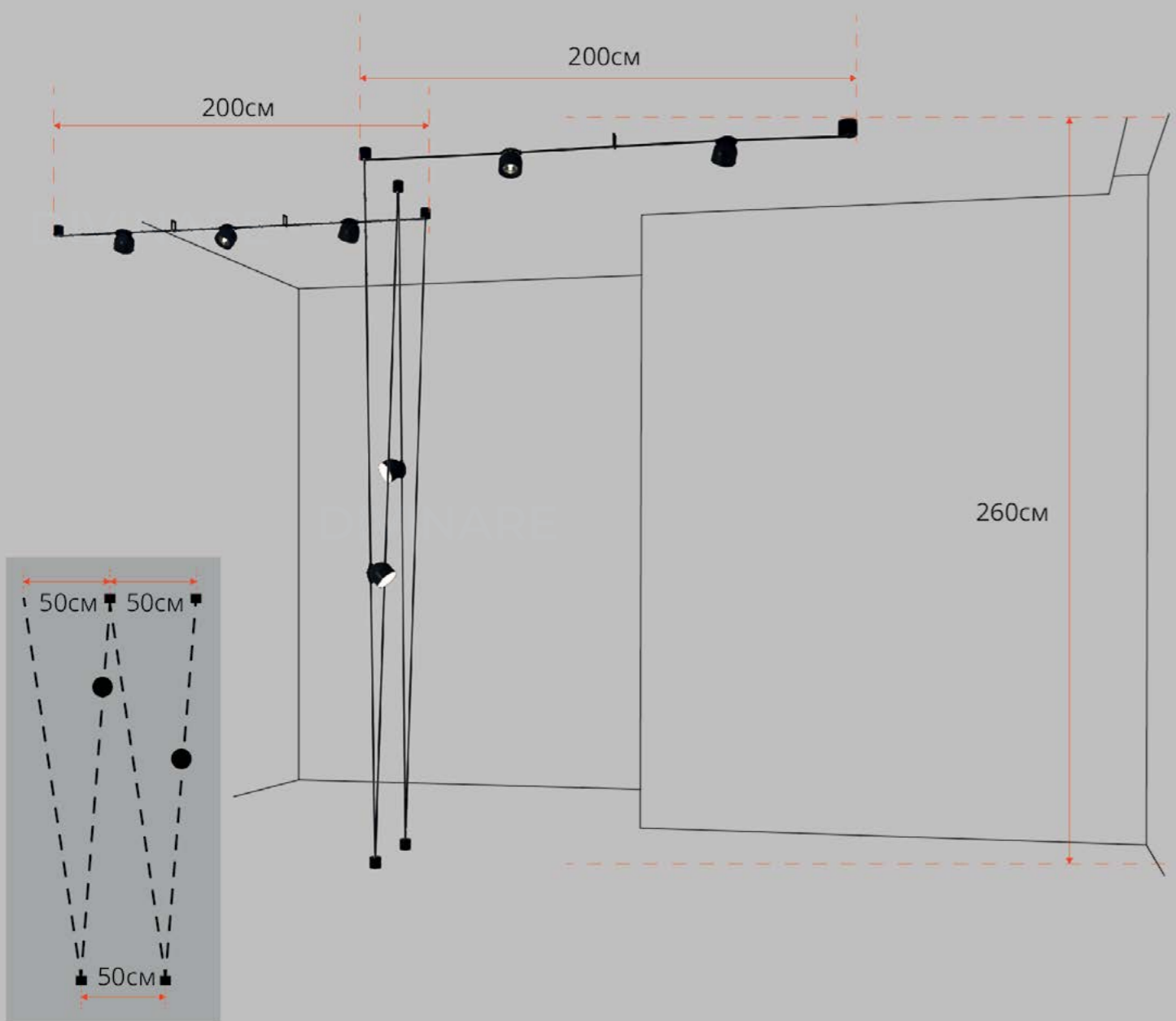
2483/06 SP-10

D252806

D251806 - 20m

2487/06 SP-10





D251806

Текстильный токопроводящий ремень 20м



D251806

Текстильный токопроводящий ремень 20м



D252806 x3

Скоба установочная

Приблизительный расход токопроводящего ремня для этого решения:
 Высота потолков 2.6м – расход ремня 14.3м
 Высота потолков 3.1м – расход ремня 16.3м

Комплектующие для подключения подбираются в зависимости от типа потолка и схемы подключения.
 Суммарная мощность светильников 90W



2487/06 SP-10 x2

Поворотные споты матовый диффузор



D252606 x1

Потолочная чаша накладная с коннектором
 Блок питания приобретается и устанавливается отдельно



2483/06 SP-10 x5

Поворотные споты отражатель



D252706 x6

Накладное основание для фиксации ремня



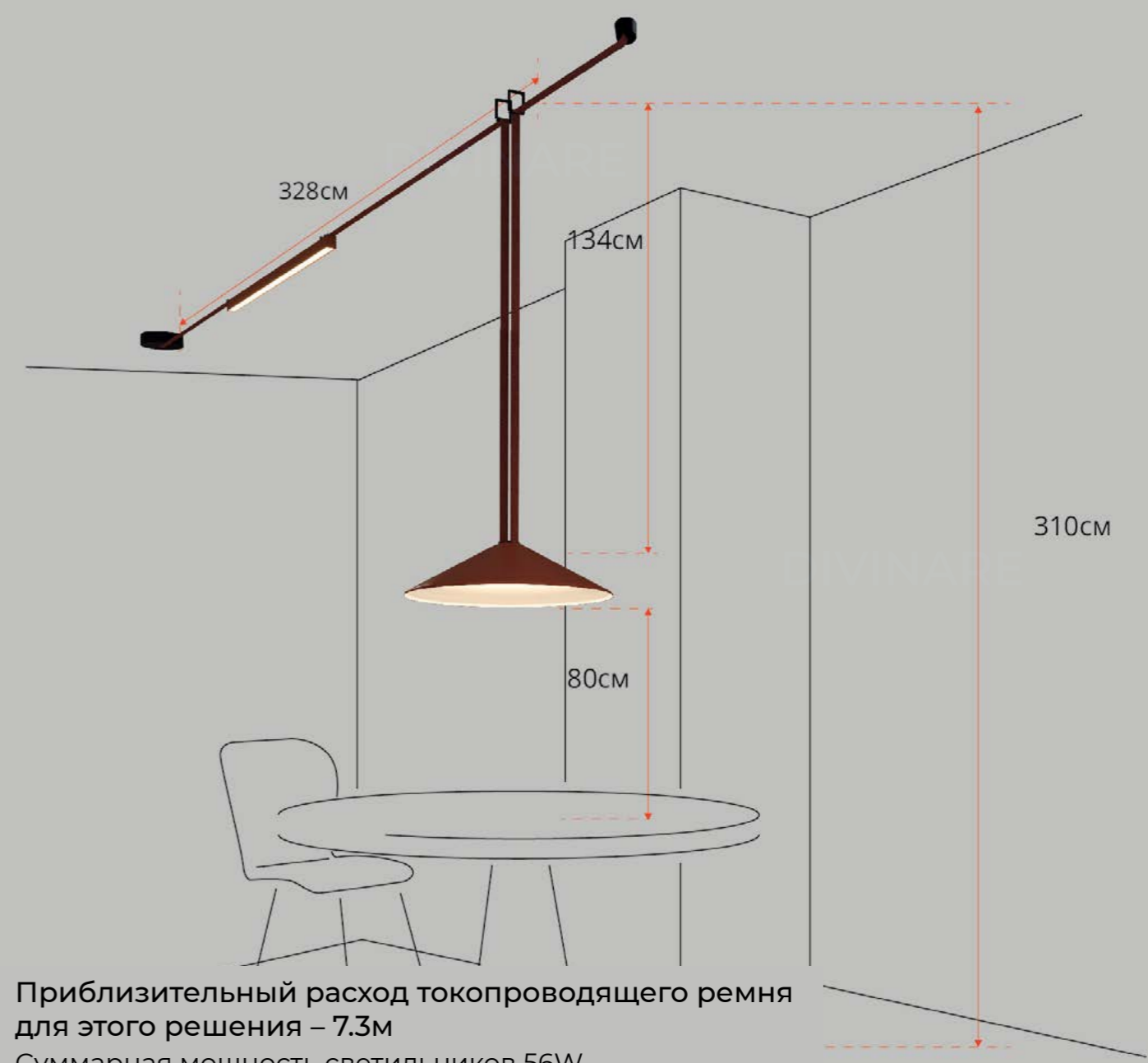
D252806

D252234 – 10m

2480/34 SP-40

2523/06-200

2513/34 SP-16



Приблизительный расход токопроводящего ремня для этого решения – 7.3м
Суммарная мощность светильников – 56W



D252234
Текстильный токопроводящий ремень 10м



2523/06-200 x1
Потолочная чаша накладная круглая с блоком питания



2480/34 SP-40 x1
Лайн матовый диффузор



D252706 x1
Накладное основание для фиксации ремня



2513/34 SP-16 x1
Конус матовый диффузор



D252806 x2
Скоба установочная



D252606

D252806

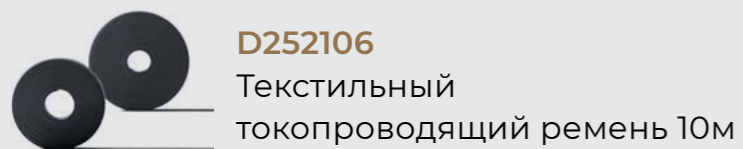
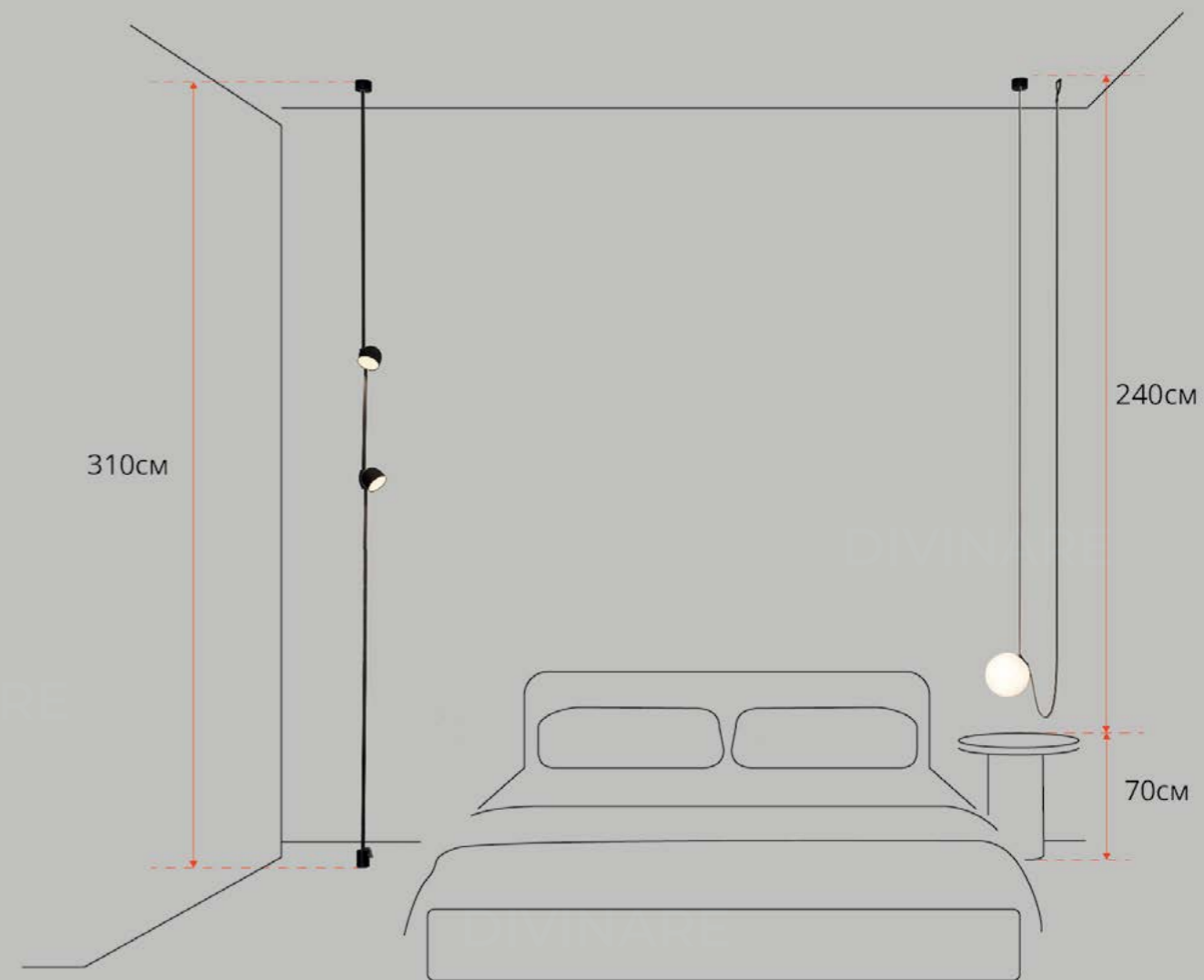
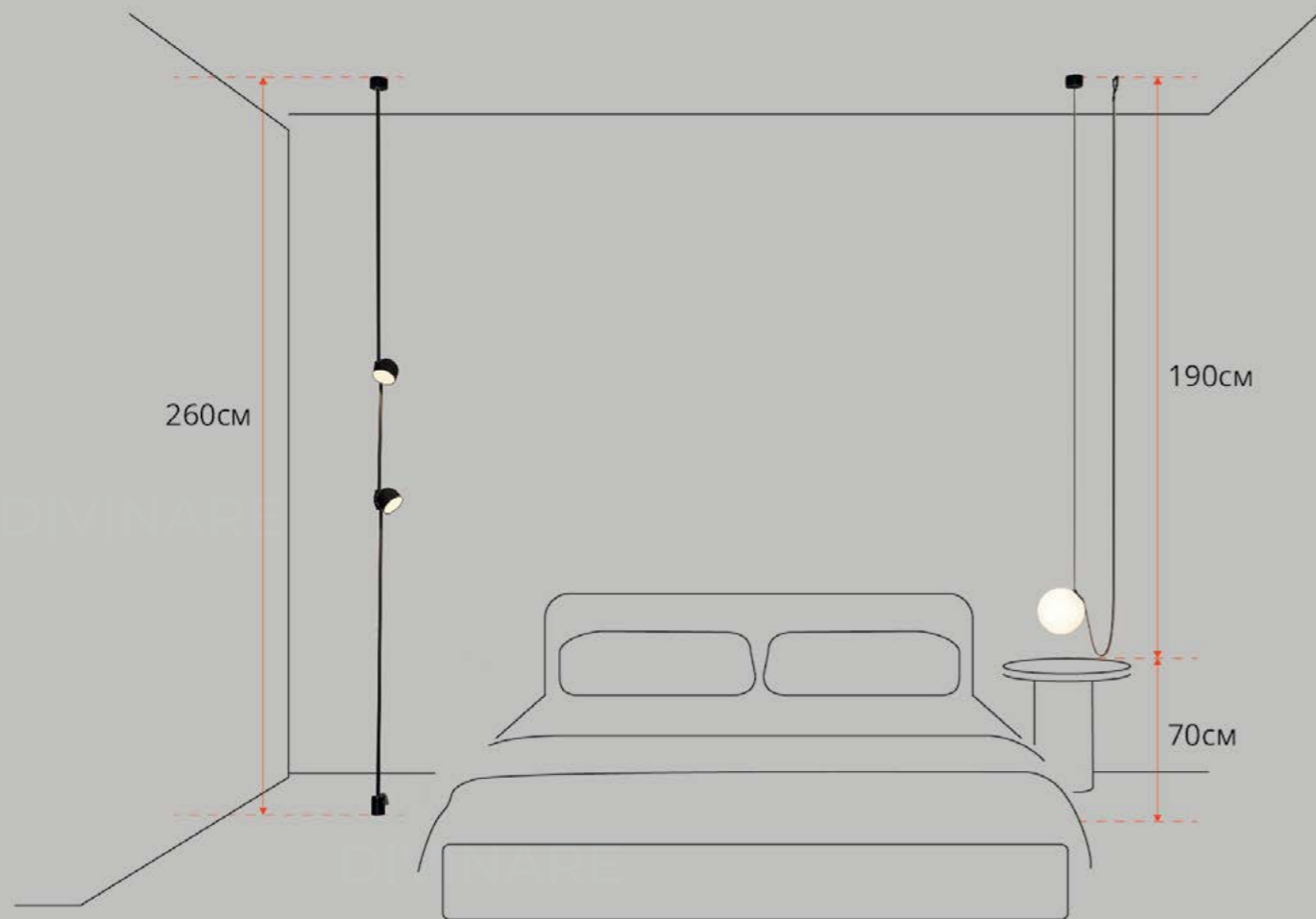
D253506

D252106 - 10m

2487/06 SP-10

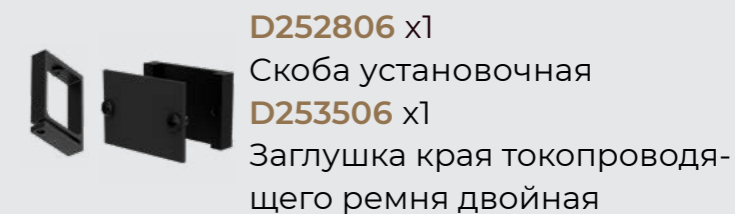
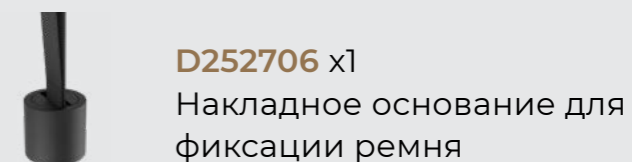
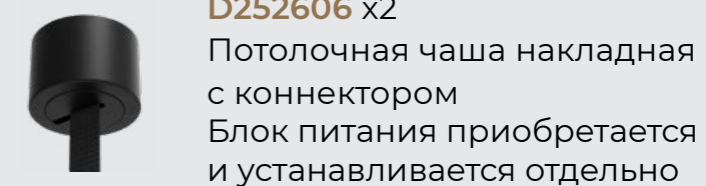
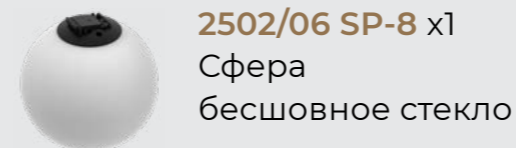
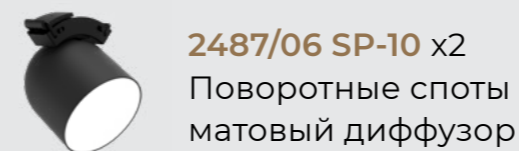
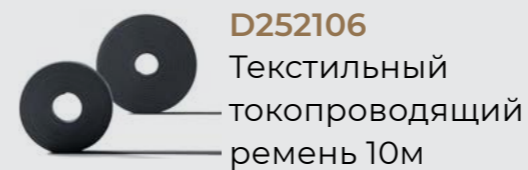
2502/06 SP-8

D252706



Приблизительный расход токопроводящего ремня для этого решения:
Высота потолков 2.6м – расход ремня 6.4м
Высота потолков 3.1м – расход ремня 8м

Комплектующие для подключения подбираются в зависимости от типа потолка и схемы подключения.
Суммарная мощность светильников 20W + 16W





D253506

D252806

D252506

D252106 - 10m

D251806 - 20m

2471/06 SP-20



D253506

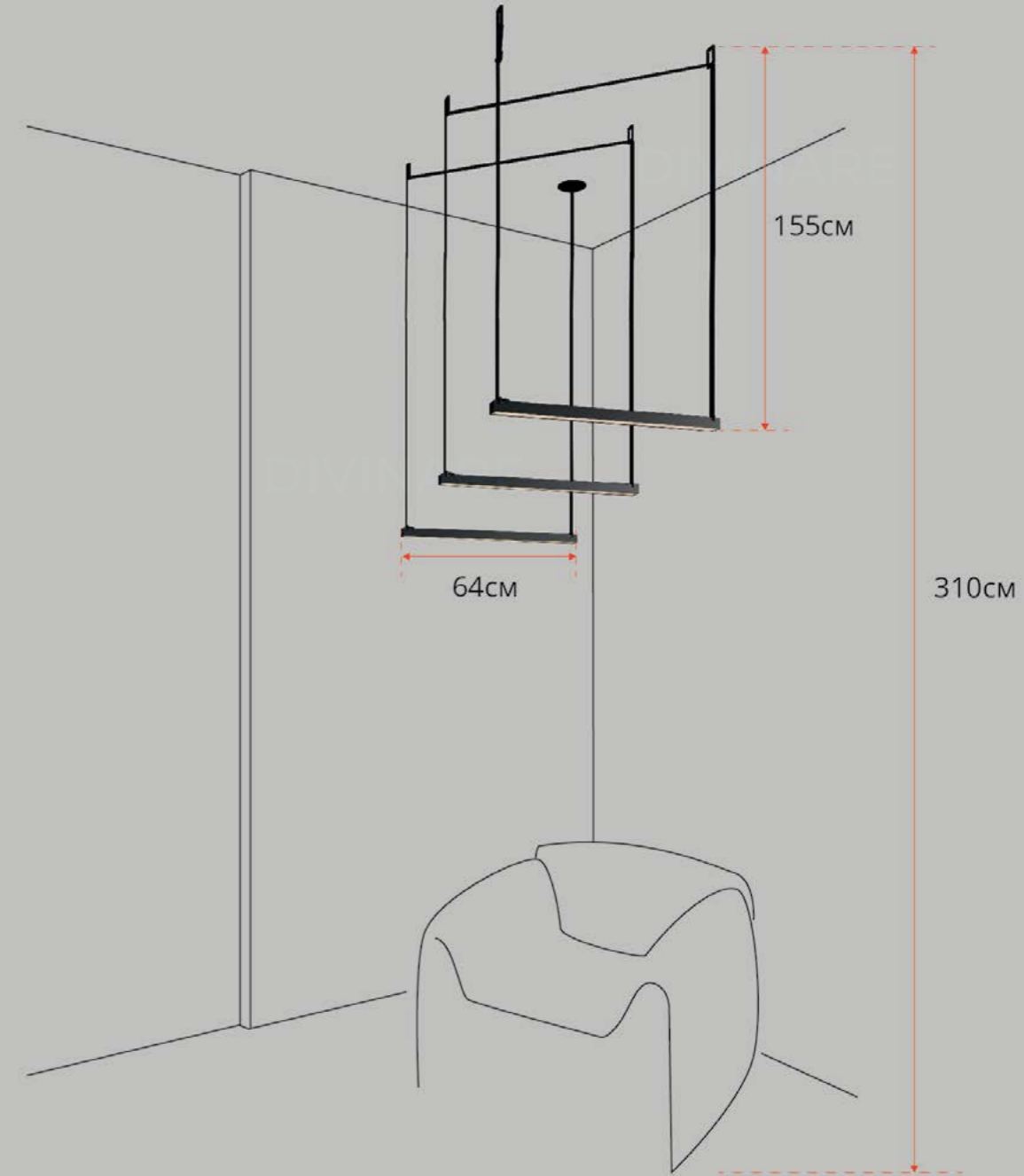
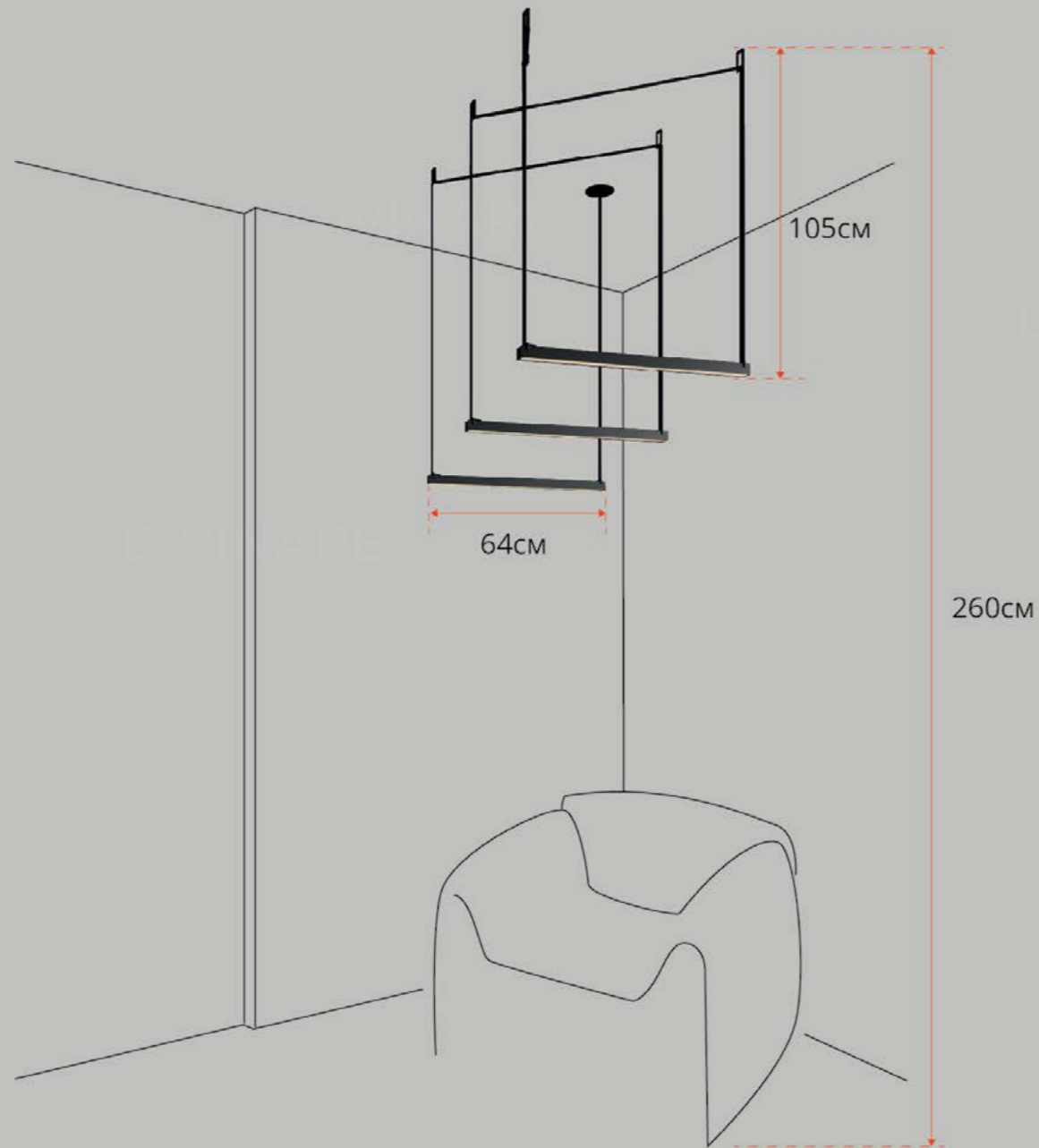
D252806

D252506

D252106 - 10m

D251806 - 20m

2471/06 SP-20



D252106

Текстильный
токопроводящий ремень 10м



D251806

Текстильный
токопроводящий ремень 20м



2471/06 SP-20 x3

Лайн
матовый диффузор



D252806 x5

Скоба установочная



D252506 x1

Потолочная чаша
встраиваемая с коннектором
Блок питания приобретается
и устанавливается отдельно



D253506 x1

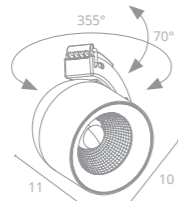
Заглушка края токо-
проводящего ремня
двойная

Приблизительный расход токопроводящего ремня
для этого решения:

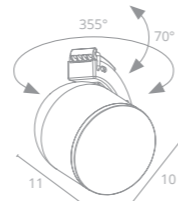
Высота потолков 2.6м – расход ремня 8.7м

Высота потолков 3.1м – расход ремня 11.7м

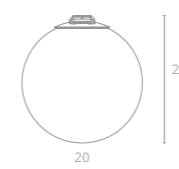
Комплектующие для подключения подбираются
в зависимости от типа потолка и схемы подключения.
Суммарная мощность светильников 60W



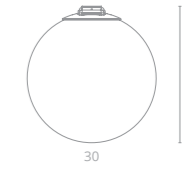
2482/06 SP-10	BLACK	10W LED Luminus	800Lm 4000K
2483/06 SP-10	BLACK	10W LED Luminus	800Lm 3000K
2484/34 SP-10	TERRACOTTA	10W LED Luminus	800Lm 4000K
2485/34 SP-10	TERRACOTTA	10W LED Luminus	800Lm 3000K



2486/06 SP-10	BLACK	10W LED OSRAM	800Lm 4000K
2487/06 SP-10	BLACK	10W LED OSRAM	800Lm 3000K
2488/34 SP-10	TERRACOTTA	10W LED OSRAM	800Lm 4000K
2489/34 SP-10	TERRACOTTA	10W LED OSRAM	800Lm 3000K



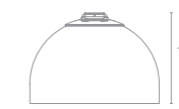
2501/06 SP-8	BLACK	8W LED OSRAM	640Lm 4000K
2502/06 SP-8	BLACK	8W LED OSRAM	640Lm 3000K
2503/34 SP-8	TERRACOTTA	8W LED OSRAM	640Lm 4000K
2504/34 SP-8	TERRACOTTA	8W LED OSRAM	640Lm 3000K



2505/06 SP-16	BLACK	16W LED OSRAM	1280Lm 4000K
2506/06 SP-16	BLACK	16W LED OSRAM	1280Lm 3000K
2507/34 SP-16	TERRACOTTA	16W LED OSRAM	1280Lm 4000K
2508/34 SP-16	TERRACOTTA	16W LED OSRAM	1280Lm 3000K



2511/06 SP-16	BLACK	16W LED OSRAM	1280Lm 4000K
2512/06 SP-16	BLACK	16W LED OSRAM	1280Lm 3000K
2513/34 SP-16	TERRACOTTA	16W LED OSRAM	1280Lm 4000K
2514/34 SP-16	TERRACOTTA	16W LED OSRAM	1280Lm 3000K

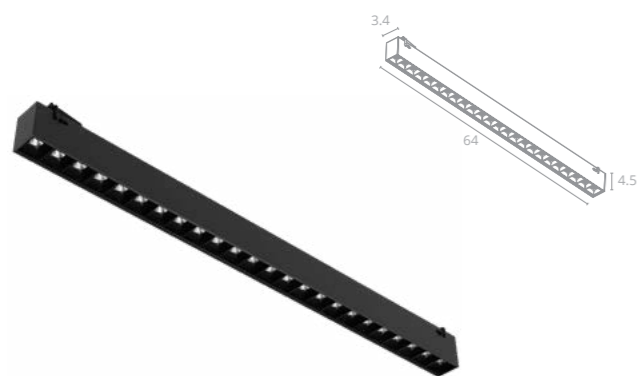


2490/06 SP-10	BLACK	10W LED OSRAM	800Lm 4000K
2491/06 SP-10	BLACK	10W LED OSRAM	800Lm 3000K
2492/34 SP-10	TERRACOTTA	10W LED OSRAM	800Lm 4000K
2493/34 SP-10	TERRACOTTA	10W LED OSRAM	800Lm 3000K

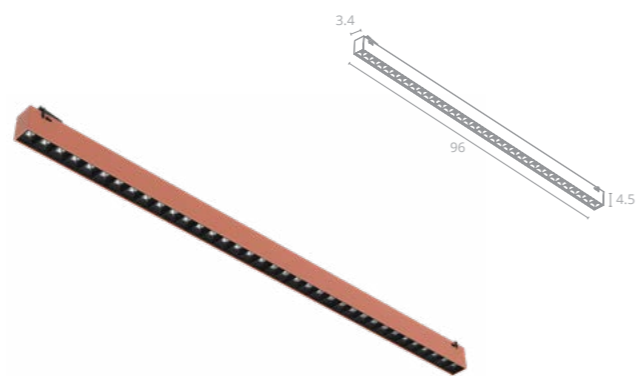


2494/06 SP-20	BLACK	20W LED OSRAM	1600Lm 4000K
2495/06 SP-20	BLACK	20W LED OSRAM	1600Lm 3000K
2496/34 SP-20	TERRACOTTA	20W LED OSRAM	1600Lm 4000K
2497/34 SP-20	TERRACOTTA	20W LED OSRAM	1600Lm 3000K

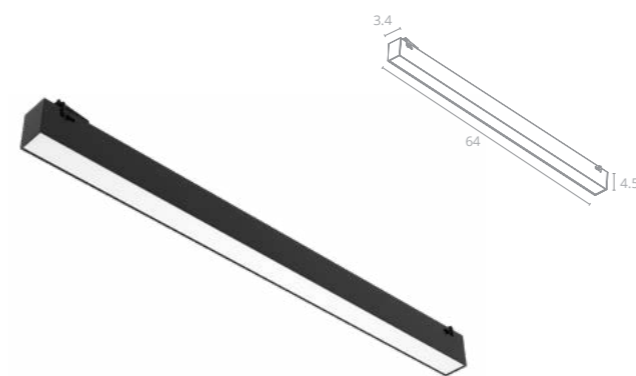




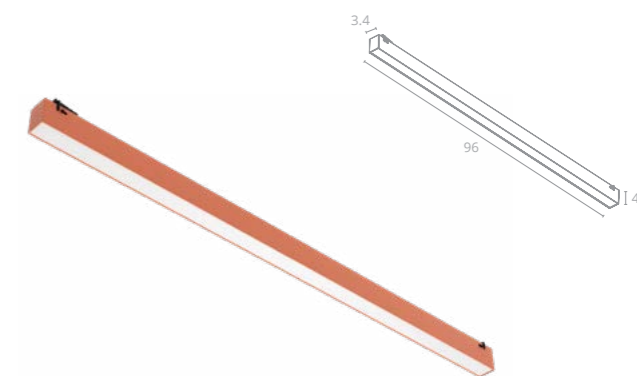
2462/06 SP-24	BLACK	24 W LED OSRAM	1920Lm 4000K
2463/06 SP-24	BLACK	24 W LED OSRAM	1920Lm 3000K
2464/34 SP-24	TERRACOTTA	24 W LED OSRAM	1920Lm 4000K
2465/34 SP-24	TERRACOTTA	24W LED OSRAM	1920Lm 3000K



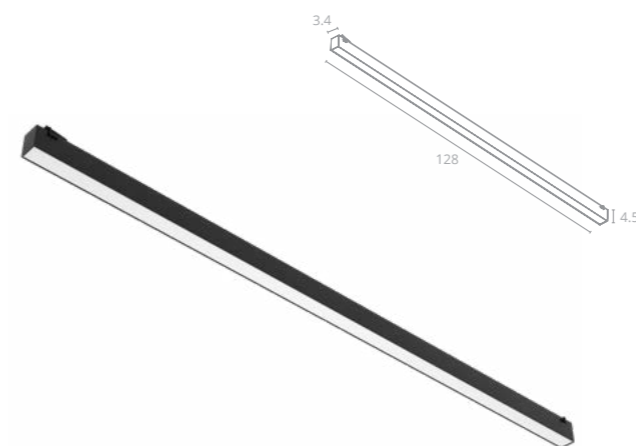
2466/06 SP-36	BLACK	36W LED OSRAM	2880Lm 4000K
2467/06 SP-36	BLACK	36W LED OSRAM	2880Lm 3000K
2468/34 SP-36	TERRACOTTA	36W LED OSRAM	2880Lm 4000K
2469/34 SP-36	TERRACOTTA	36W LED OSRAM	2880Lm 3000K



2470/06 SP-20	BLACK	20W LED OSRAM	1600Lm 4000K
2471/06 SP-20	BLACK	20W LED OSRAM	1600Lm 3000K
2472/34 SP-20	TERRACOTTA	20W LED OSRAM	1600Lm 4000K
2473/34 SP-20	TERRACOTTA	20W LED OSRAM	1600Lm 3000K



2474/06 SP-30	BLACK	30W LED OSRAM	2400Lm 4000K
2475/06 SP-30	BLACK	30W LED OSRAM	2400Lm 3000K
2476/34 SP-30	TERRACOTTA	30W LED OSRAM	2400Lm 4000K
2477/34 SP-30	TERRACOTTA	30W LED OSRAM	2400Lm 3000K



2478/06 SP-40	BLACK	40W LED OSRAM	3200Lm 4000K
2479/06 SP-40	BLACK	40W LED OSRAM	3200Lm 3000K
2480/34 SP-40	TERRACOTTA	40W LED OSRAM	3200Lm 4000K
2481/34 SP-40	TERRACOTTA	40W LED OSRAM	3200Lm 3000K



Обозначения

III	3 класс электрозащиты
ALUM PLASTIC	Материалы
24V	Постоянный ток
110°	Угол рассеивания света
CRI ≥90	Индекс цветопередачи
SMD COB	Тип светодиода
DIMM	Диммируются все светильники, запитанные на один блок питания

СПАСИБО. У ВАС ХОРОШИЙ ВКУС!



Материалы для скачивания

www.divinare.ru