

# RENATA

Изящная и уточненная коллекция RENATA отходит от привычного представления о хрустальной люстре. Светодиодные кольца в сочетании с многогранным хрусталем создают яркий, играющий множеством бликов, дуэт.



**1**

**1135/17 SP-195**

Ø2335 | ↑8  
171W | LED | 8550Lm  
3000K



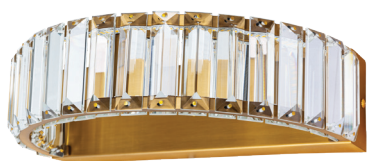


# RENATA

Изящная и уточненная коллекция RENATA отходит от привычного представления о хрустальных светильниках.

Светодиодные кольца в сочетании с многогранным хрусталем создают яркий, играющий множеством бликов, дуэт.

В коллекции также представлены утонченные бра для создания единого стиля интерьера.



2

**1135/17 AP-10**

↔33 | ↑8 | ↗21

12W | LED | 726Lm  
3000K





# RENATA

Изящная и уточненная коллекция RENATA в неоклассическом стиле отходит от привычного представления о хрустальной люстре.

Светодиодные кольца в сочетании с многогранным хрусталем создают яркий, играющий множеством бликов дуэт.

Единая композиция из колец разных диаметров будет притягивать взгляды и станет центральной деталью в интерьере.

Широкая линейка коллекции позволит создавать различные световые сценарии в интерьере.

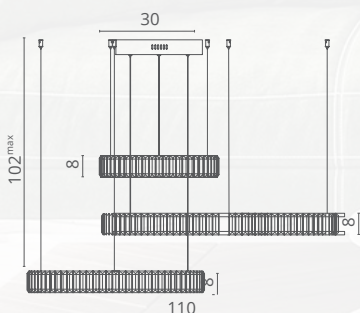
### 1135/02 SP-90

∓ 8 | Ø110 | 100<sup>max</sup>

95W | LED | 7100Lm

4000K CRI≥80 Bulb incl.

Металл гальванизированный, хрусталь



# RENATA

Изящная и уточненная коллекция RENATA в неоклассическом стиле отходит от привычного представления о хрустальной люстре.

Светодиодные кольца в сочетании с многогранным хрусталем создают яркий, играющий множеством бликов дуэт.

Уникальность серии так же состоит и в гармоничном размещении в интерьере как отдельного светильника, так и группой светильников разных диаметров, которые составляют законченную композицию.

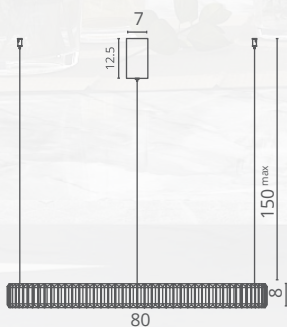
Широкая линейка коллекции позволит создавать различные световые сценарии в интерьере.



**1**

### 1135/02 SP-48

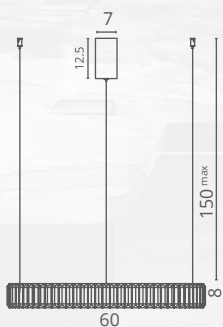
↑ 8 | Ø80 | 150<sup>max</sup>  
 40W | LED | 4100Lm  
 4000K CRI≥80 Bulb incl.  
 Металл гальванизированный, хрусталь



**2**

### 1135/02 SP-36

↑ 8 | Ø60 | 150<sup>max</sup>  
 33W | LED | 3200Lm  
 4000K CRI≥80 Bulb incl.  
 Металл гальванизированный, хрусталь



**3**

### 1135/02 SP-24

↑ 8 | Ø40 | 150<sup>max</sup>  
 22W | LED | 1800Lm  
 4000K CRI≥80 Bulb incl.  
 Металл гальванизированный, хрусталь

