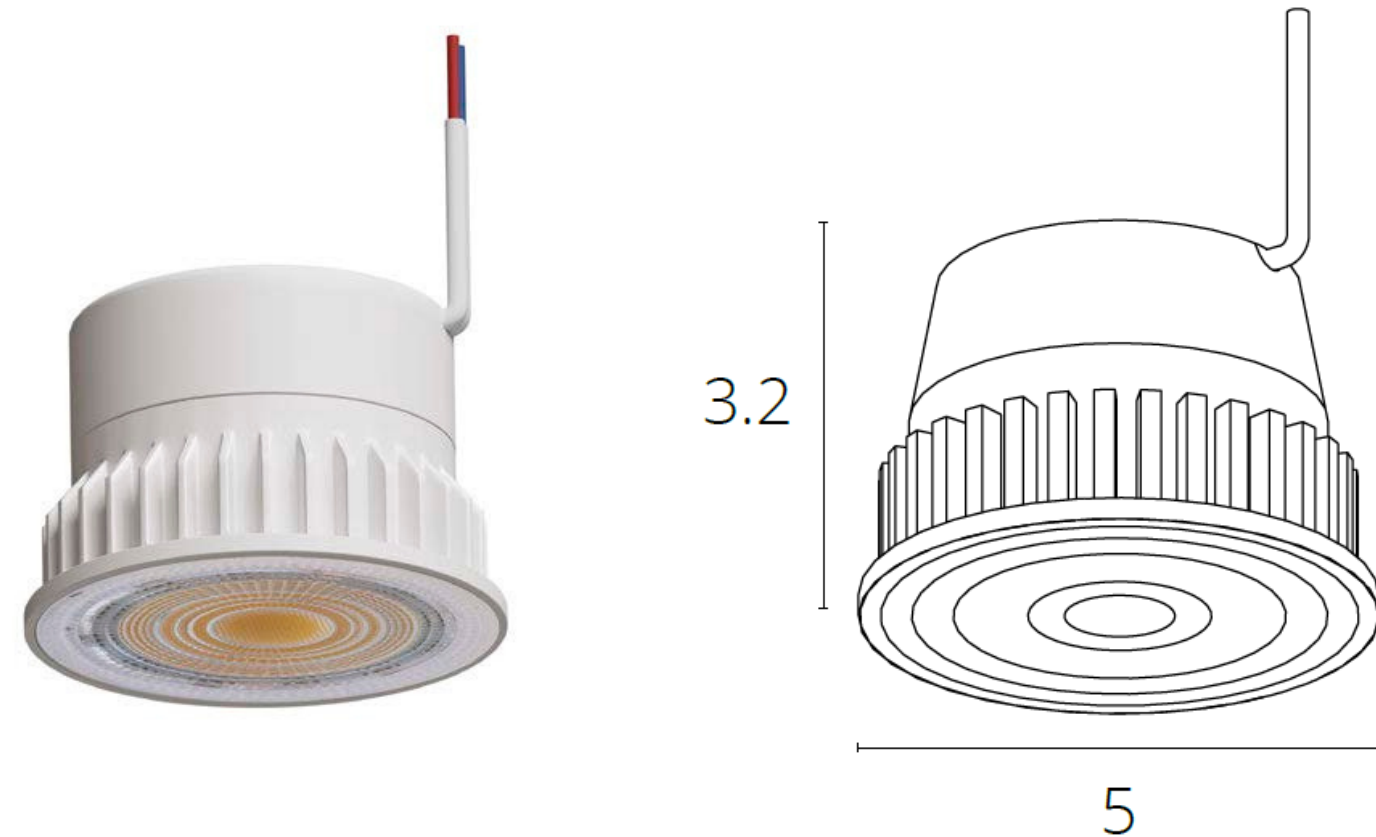


СВЕТОДИОДНЫЕ МОДУЛИ

Светодиодные модули предназначены для установки в светильники вместо лампы MR16.

Дополнительное преимущество - боковое расположение провода.



ORE

A22070-3K	Белый	LED 7W	750 Lm	3000 K
A22070-4K	Белый	LED 7W	800 Lm	4000 K
A22071-3K	Белый	LED 7W	700 Lm	3000 K DIM
A22071-4K	Белый	LED 7W	750 Lm	4000 K DIM



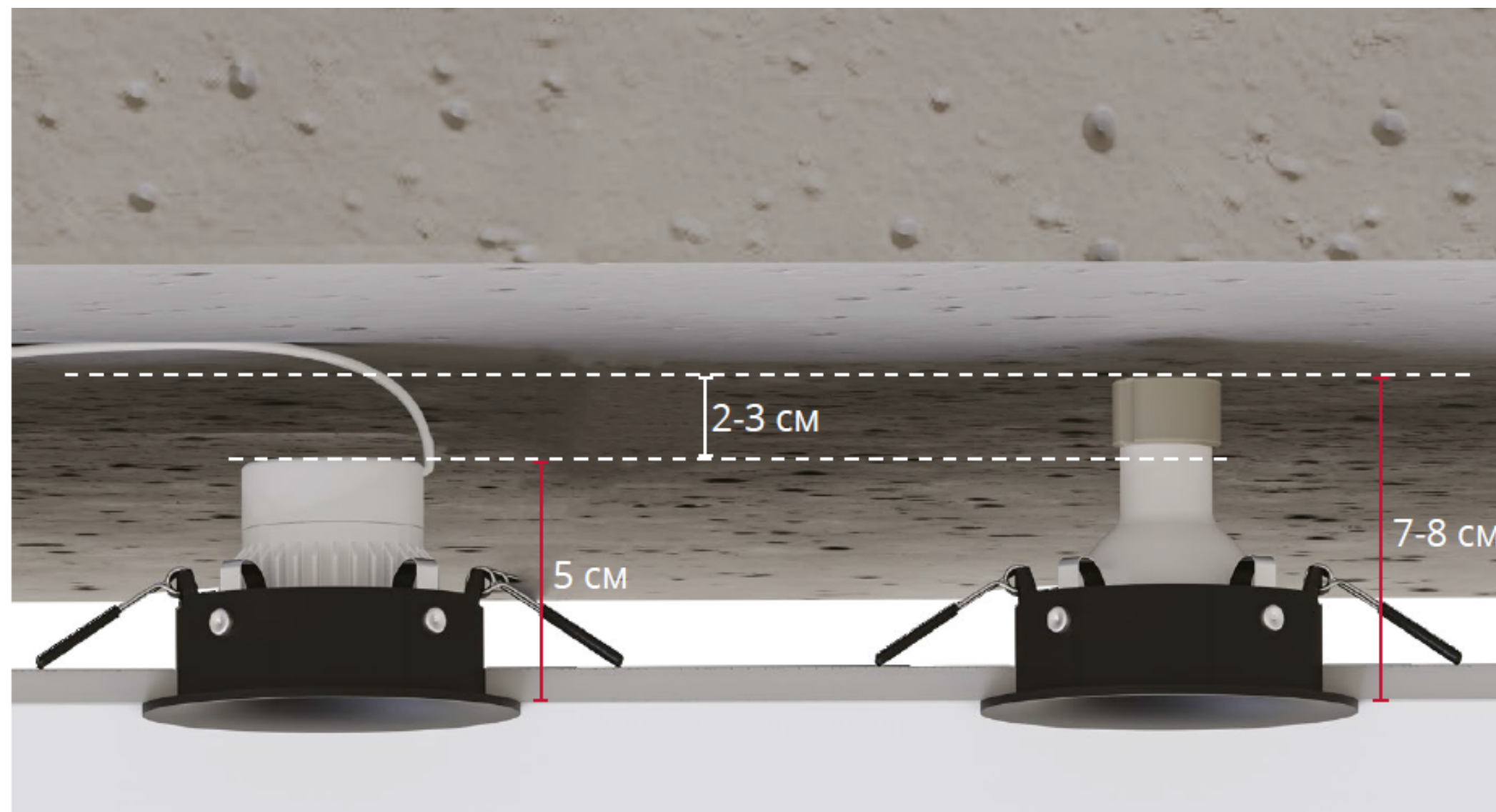
В сравнении с классическими лампами MR16 светодиодные модули позволяют сохранить высоту потолка.

Корпус модуля из керамики и огнеупорного пластика гарантирует долгий срок службы.

Один светодиодный модуль может заменить до трех стандартных лампочек.



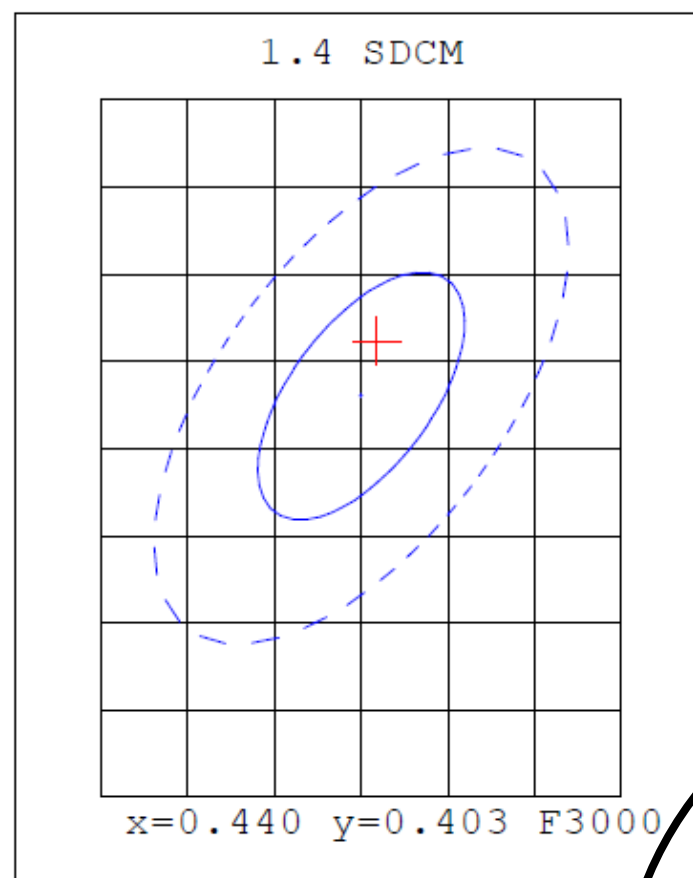
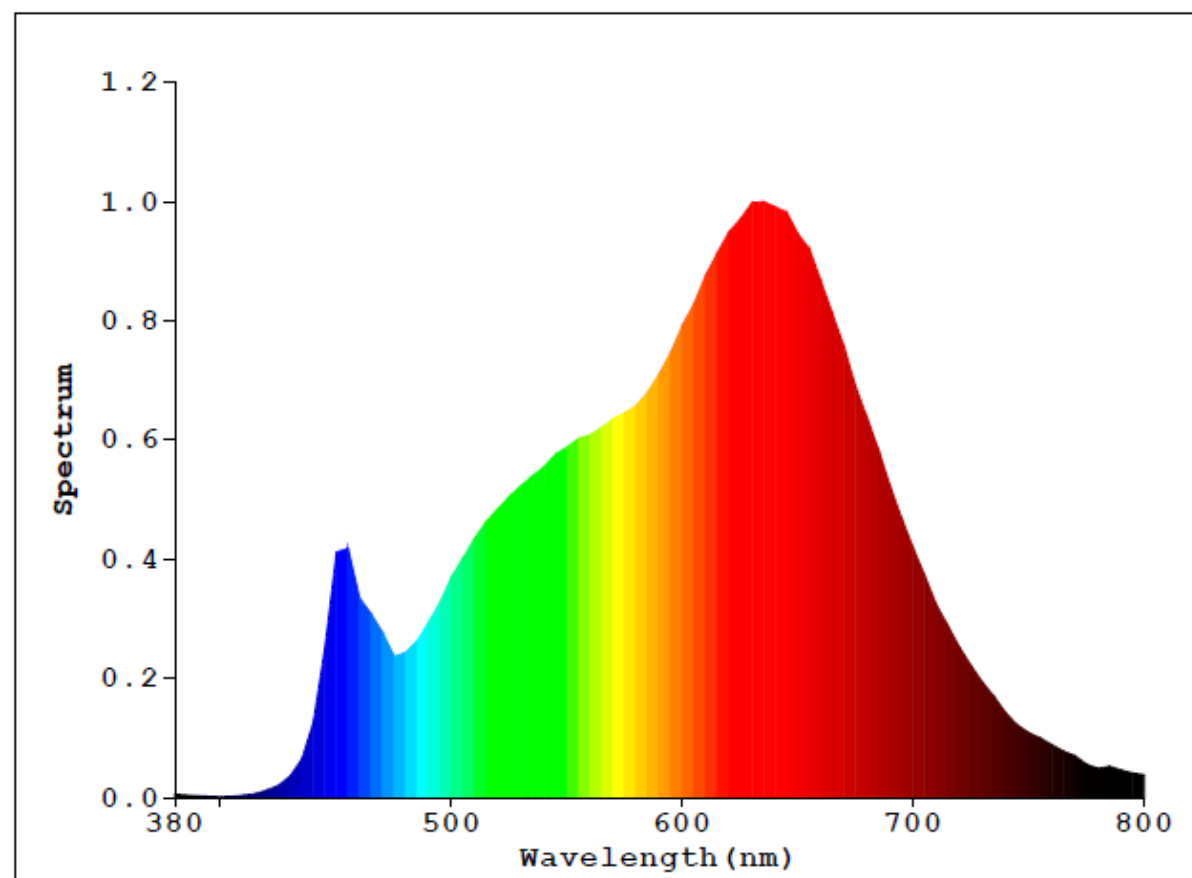
Глубина светильника вместе со светодиодным модулем меньше, чем с лампой MR16



Качественная оптика равномерно распределяет световой поток от светодиода.

Светодиоды COB эффективно преобразуют потребляемую мощность в световой поток, средний показатель световой отдачи 100 лм/Вт, при этом имеют высокие показатели цветопередачи $R_a > 95$ и $R_9^* > 90$.

*R9 - показатель красного цвета, который отображает наличие в спектре излучения волн выше 600нм, и чем выше показатель, тем более естественными будут выглядеть цвета



Color Parameters:

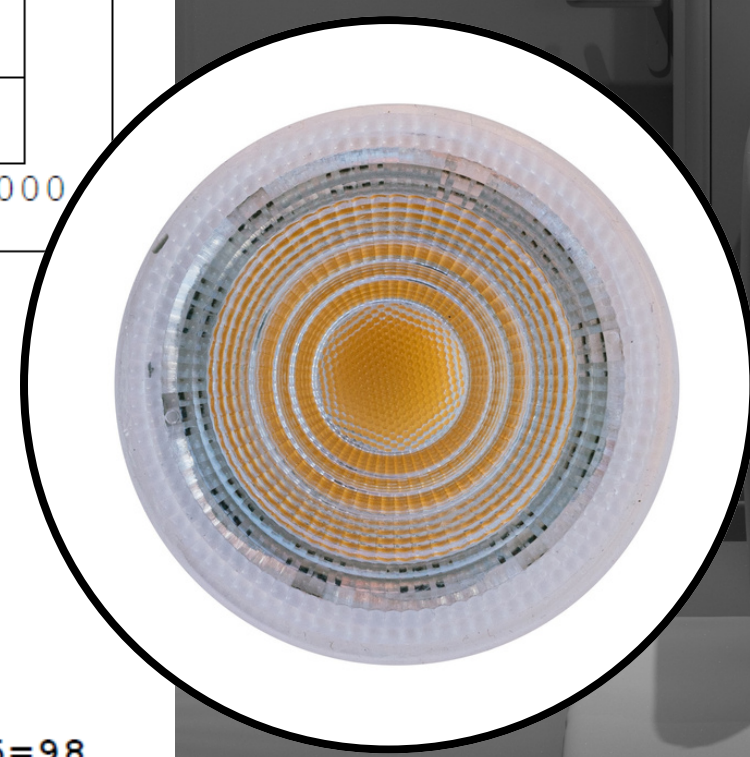
Chromaticity Coordinate: $x=0.4409$ $y=0.4061$ / $u'=0.2522$ $v'=0.5228$

$T_c=2951K$ Dominant WL: $L_d=582.9nm$ Purity=54.3% Centroid WL: $611.0nm$

Ratio: $R=27.1\%$ $G=70.2\%$ $B=2.8\%$ Peak WL: $L_p=635.0nm$ HWL: $168.3nm$

Render Index: **$R_a=97.9$**

R1 = 98	R2 = 99	R3 = 97	R4 = 98	R5 = 98	R6 = 97	R7 = 99	
R8 = 98	R9 = 97	R10 = 100	R11 = 95	R12 = 86	R13 = 98	R14 = 97	R15 = 98





Изолированный IC драйвер гарантирует безопасный уровень пульсации как в диммируемых, так и в недиммируемых модулях.



Модули A22071-3K/A22071-4K имеют глубину диммирования в диапазоне от 20% до 100% по TRIAC с безопасным уровнем пульсации меньше 5%.

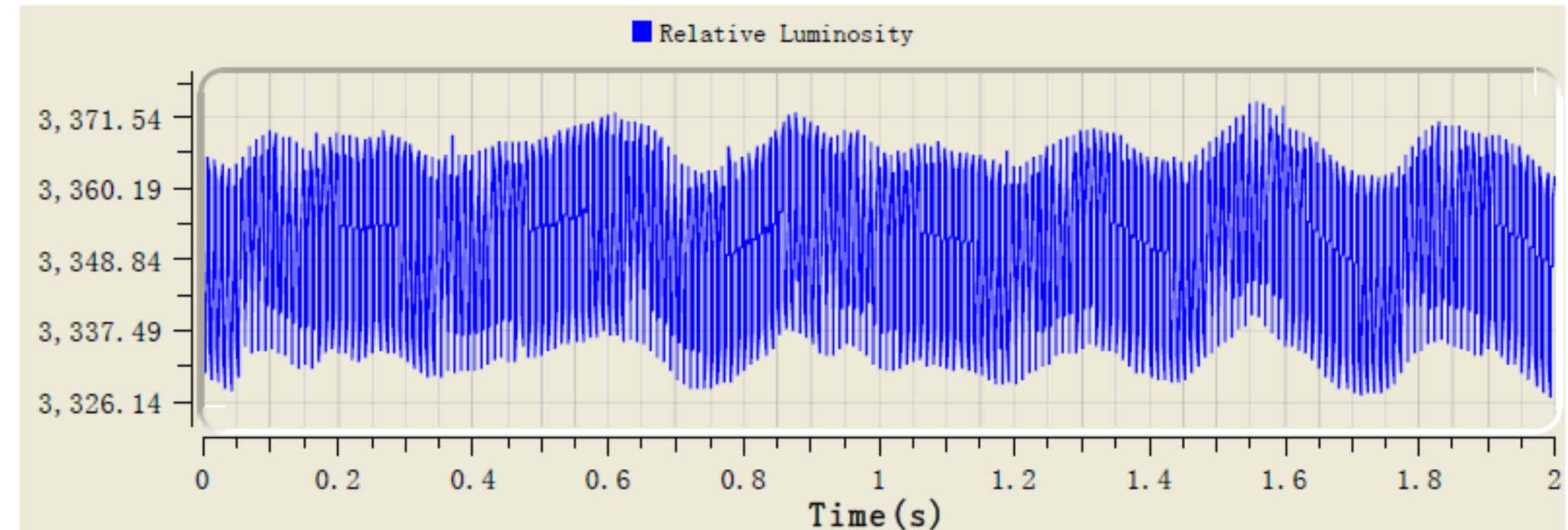


По результатам тестирования светодиодных модулей TM ARTE Lamp в независимых лабораториях коэффициент пульсации < 1%. Светодиодные модули безопасны для глаз.

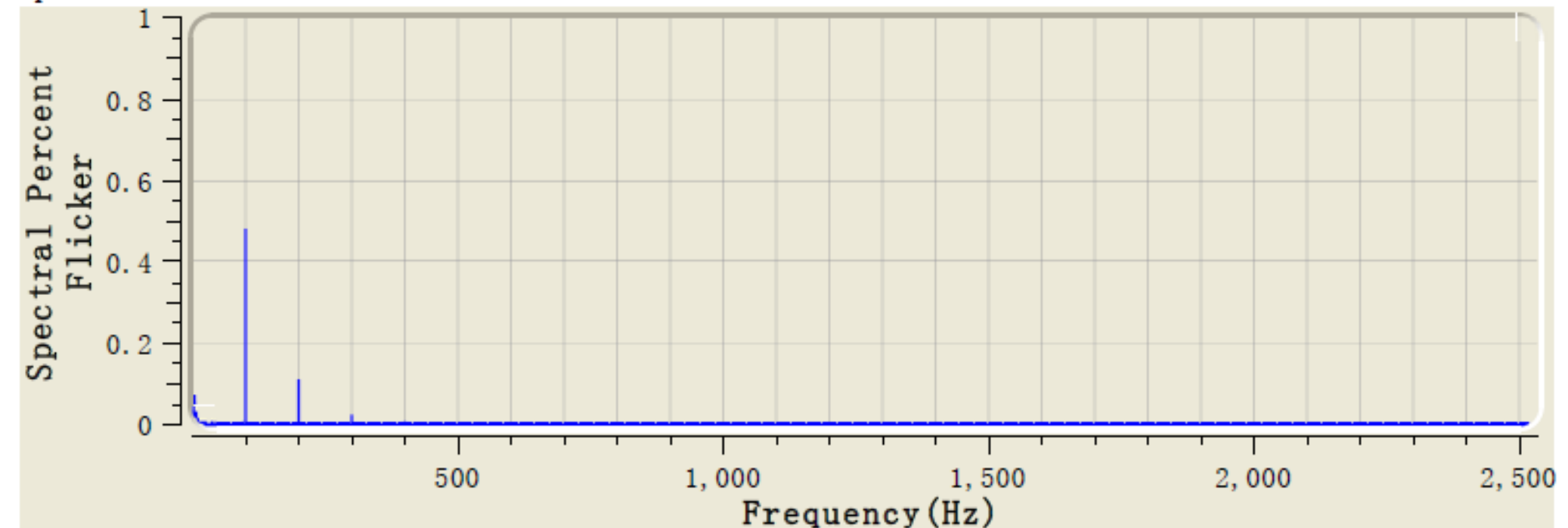


Test Wave

Zoom Wave(0.000-2.000s)



Spectrum



Test Result

Max:	3.374 k	Avg:	3.352 k	Min:	3.327 k
Frequency:	100.225 Hz	Flicker Index:	0.002	d:	0.0
Percent Flicker:	0.7%	a:	0.0	MP:	0.1

Светодиодные модули ARTE Lamp

- Светодиоды COB, равномерное световое пятно
- Теплоотвод реализован с помощью алюминиевого каркаса, который интегрирован в керамику. Термопаста максимально отводит тепло от светодиода. Изолированный драйвер залит компаундом и находится в корпусе из термостойкого пластика, что увеличивает надежность и гарантирует долгий срок службы
- CRI 95+
- Номинальный тепловой режим работы светодиода находится в диапазоне 75-85°
- Диммируется по TRIAC
- Пульсация - менее 5%
- Угол рассеивания - 36°
- Гарантия - 3 года



Боковое расположение провода

Светодиодные модули других производителей

- Светодиоды SMD, неравномерное световое пятно
- Номинальный тепловой режим работы светодиода находится в диапазоне 110-120°
- Линейный неизолированный драйвер и светодиоды находятся на одной плате, что способствует перегреву, тем самым быстрее происходит деградация светодиодов
- CRI 80+
- Пульсация 30-100%



Вертикальное расположение провода