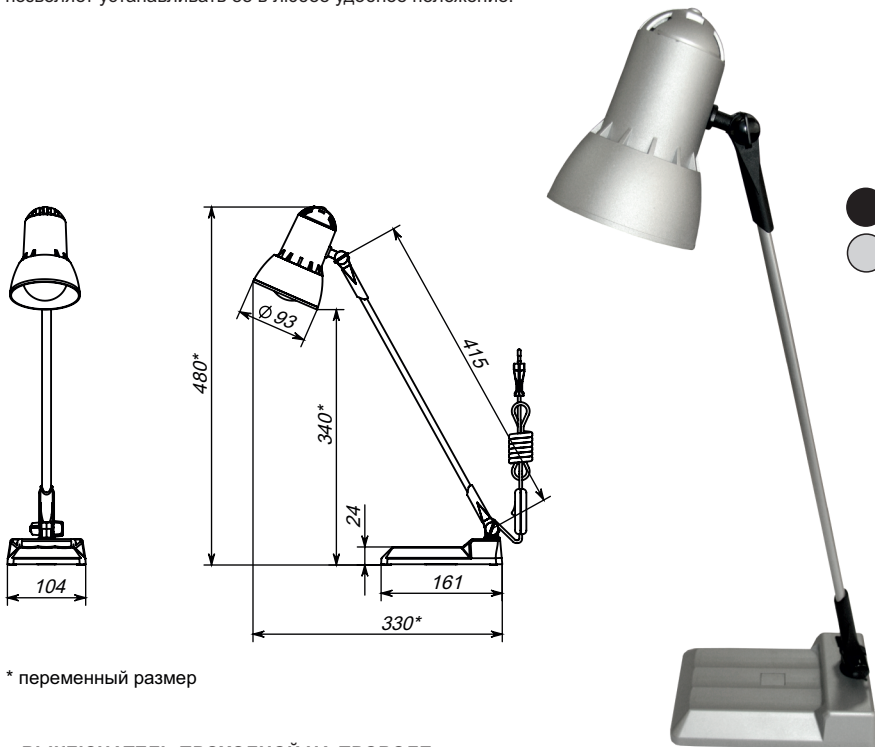




МОДЕЛЬ ИЗ ТЕРМОСТОЙКОГО ПЛАСТИКА С УСТОЙЧИВЫМ ОСНОВАНИЕМ

В светильниках используется лампа накаливания общего назначения с зеркальным отражающим слоем.

Шарнирная конструкция крепления осветительной головки светильника позволяет устанавливать её в любое удобное положение.



* переменный размер

- ВЫКЛЮЧАТЕЛЬ ПРОХОДНОЙ НА ПРОВОДЕ
- ВО ИЗБЕЖАНИЕ ПЕРЕГРЕВА ОСВЕЩАЕМОГО ОБЪЕКТА, РАССТОЯНИЕ ДО НЕГО ОТ ЛАМПЫ СВЕТИЛЬНИКА ДОЛЖНО БЫТЬ НЕ МЕНЕЕ 15 СМ
- В КОМПЛЕКТЕ ЛАМПА НАКАЛИВАНИЯ 40 ВТ

| | | | | | | |
|-------|-------|-------|-----------|--------------|------|--|
| 40 Вт | 220 В | 50 Гц | ЛН E27 | 1200 Лк** | IP20 | |
|-------|-------|-------|-----------|--------------|------|--|

| | | | | |
|--------------------------------|---|-------------------------------------|---------------------|------------------------------------|
| ОБЛАСТЬ ПРИМЕНЕНИЯ | Офисы, жилые помещения, учебные заведения | ЦВЕТ МОДЕЛИ: серебристый, черный | | |
| 1,2 кг/ вес изделия в упаковке | 450x114x100 мм/ индивид. упаковка | 9 шт/ упаковка. | 10,9 кг/ вес брутто | 450x362x320 мм/ групповая упаковка |

Тип групповой упаковки: термоусадочный полиэтилен.

**освещённость на расстоянии 40см по центру для лампы OSRAM CONCENTRA R63 40W E27