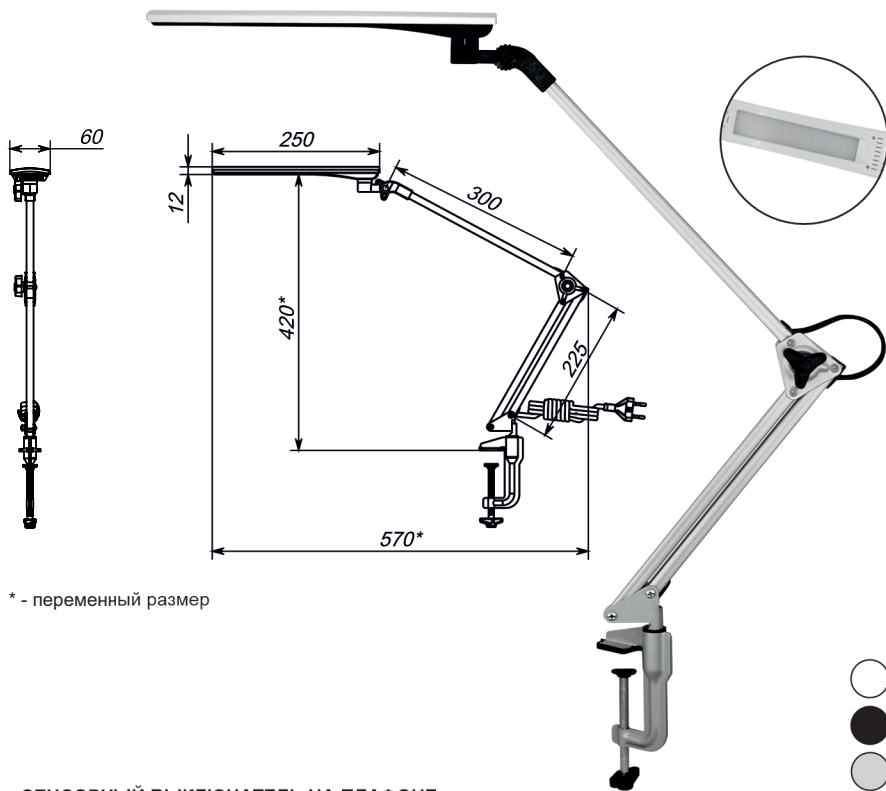


## ОПТИМАЛЬНОЕ СООТНОШЕНИЕ ЦЕНЫ И КАЧЕСТВА

Стильный элемент в интерьере офисных и жилых помещений. Светильник выполнен на основе энергосберегающего источника света, состоящего из 16 светодиодов «LG» мощностью 0,3 Вт каждый, расположенных на печатной плате.

Светодиоды как источники света не имеют аналогов по энергосбережению и сроку службы. Включение/выключение модели осуществляется посредством прикосновения к сенсорному выключателю, интегрированному в корпус.



\* - переменный размер

- СЕНСОРНЫЙ ВЫКЛЮЧАТЕЛЬ НА ПЛАФОНЕ
- ФУНКЦИЯ РЕГУЛИРОВКИ ЯРКОСТИ СВЕТА

|      |       |       |        |         |      |  |  |  |
|------|-------|-------|--------|---------|------|--|--|--|
| 7 Вт | 220 В | 50 Гц | 4000 К | 1600 Лк | IP20 |  |  |  |
|------|-------|-------|--------|---------|------|--|--|--|

|                    |   |   |
|--------------------|---|---|
| ОБЛАСТЬ ПРИМЕНЕНИЯ | Офисы, жилые помещения, учебные заведения | ЦВЕТ МОДЕЛИ: белый, черный, серебристый |
|--------------------|---|---|

|                                 |                                  |               |                    |                                    |
|---------------------------------|----------------------------------|---------------|--------------------|------------------------------------|
| 0,59 кг/ вес изделия в упаковке | 395x134x71 мм/ индивид. упаковка | 10 шт/упаков. | 6,0 кг/ вес брутто | 395x270x355 мм/ групповая упаковка |
|---------------------------------|----------------------------------|---------------|--------------------|------------------------------------|

Тип групповой упаковки: термоусадочный полиэтилен  
ПРОСЬБА УТОЧНЯТЬ ГАБАРИТЫ И ВЕСА ПЕРЕД ЗАКАЗОМ