



STOUT

ТЕХНИЧЕСКИЙ ПАСПОРТ

Проводной комнатный регулятор R-10b STOUT

Тип: STE-0101-010001



Тип: STE-0101-010002



EAC

Оглавление

№	Наименование	Стр.
1	Сведения об изделии	2
2	Назначение изделия	2
3	Устройство и технические характеристики	2-3
4	Номенклатура и габаритные размеры	3
5	Рекомендации по монтажу и эксплуатации	3-4
6	Транспортировка и хранение	4
7	Утилизация	4-5
8	Приемка и испытания	5
9	Сертификация	5
10	Гарантийные обязательства	6
11	Гарантийный талон	7

1. СВЕДЕНИЯ ОБ ИЗДЕЛИИ

1.1. НАИМЕНОВАНИЕ

Проводной комнатный регулятор R-10b STOUT, тип: STE-0101-010001, STE-0101-010002.

1.2. ИЗГОТОВИТЕЛЬ

TECH STEROWNIKI Sp. z o.o. Sp. k. с главным офисом в Вепж 34-122, улица Белая Дорога 31.

ПО ЗАКАЗУ ООО «ТЕРЕМ» для бренда STOUT (Организация, уполномоченная изготовителем на принятие и удовлетворение требований потребителей на территории РФ). Сайт: www.stout.ru

2. НАЗНАЧЕНИЕ ИЗДЕЛИЯ

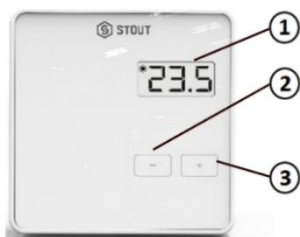
Комнатный регулятор R-10b STOUT предназначен для работы с контроллером L-10. Комнатные регуляторы R-10b STOUT устанавливаются в отдельных зонах обогрева и отправляют информацию о текущей температуре в комнате к контроллеру. Контроллер, основываясь на полученных данных, управляет приводами термостатических клапанов (открывая их, когда помещение нуждается в обогреве и закрывая после достижения температуры в помещении заданных значений). Текущая температура в комнате отображается на дисплее регулятора. Температура может задаваться как с постоянным значением, так и с временным изменением, когда необходимо повысить или понизить температуру в комнате на определенный срок.

3. УСТРОЙСТВО И ТЕХНИЧЕСКИЕ ХАРАКТЕРИСТИКИ

3.1. УСТРОЙСТВО РЕГУЛЯТОРА



ПОЗ.	НАИМЕНОВАНИЕ
1	Корпус
2	Контакты для подключения кабелей
3	Установочная рамка
4	Встроенный датчик температуры



ПОЗ.	НАИМЕНОВАНИЕ
1	Дисплей — текущая температура в зоне
2	Кнопка (МИНУС)
3	Кнопка (ПЛЮС)

3.2. ТЕХНИЧЕСКИЕ ХАРАКТЕРИСТИКИ РЕГУЛЯТОРА

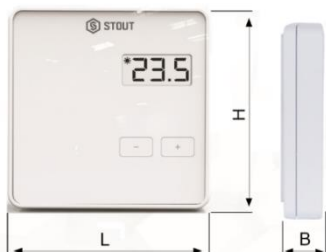
НАИМЕНОВАНИЕ	ЗНАЧЕНИЕ
Пределы настроек комнатной температуры, °C	От 5 до 35
Точность измерений, °C	± 0,5
Напряжение питания, В	5 (DC)
Потребляемая мощность, Вт	0,1
Класс защиты, IP	20
Диапазон допустимых температур окружающей среды, °C	От -30 до +50
Относительная влажность, %	60
Средний срок службы, лет	10

4. НОМЕНКЛАТУРА И ГАБАРИТНЫЕ РАЗМЕРЫ

4.1. НОМЕНКЛАТУРА

Артикул	НАИМЕНОВАНИЕ	ИСПОЛНЕНИЕ	ЦВЕТ КОРПУСА	ПИТАНИЕ
STE-0101-010001	Комнатный регулятор R-10b STOUT	Проводной	Белый	5 В (DC)
STE-0101-010002			Черный	

4.2. ГАБАРИТНЫЕ РАЗМЕРЫ



Артикул	L	H	B	МАССА
	ММ			КГ
STE-0101-010001	80	80	20	0,071
STE-0101-010002				

5. РЕКОМЕНДАЦИИ ПО МОНТАЖУ И ЭКСПЛУАТАЦИИ

5.1. ОБЩИЕ ПОЛОЖЕНИЯ

Монтаж комнатного регулятора R-10b STOUT должен выполняться квалифицированными специалистами.

Устройство не требует специального технического обслуживания при этом для того, чтобы гарантировать длительный срок службы и корректную работу устройства, необходимо придерживаться параметров, изложенных в данном паспорте.

Во избежание ошибок и несчастных случаев, убедитесь, что все лица, использующие устройство, внимательно ознакомились с его работой и функциями обеспечения безопасности.

Устройство не может использоваться не по назначению. Этот прибор не предназначен для использования детьми, а также лицами с ограниченными физическими и умственными способностями или не имеющими опыта и знаний, если только они не находятся под контролем лиц, ответственных за их безопасность.

До начала и во время отопительного сезона проверьте техническое состояние регулятора. Следует также проверить крепление устройства, очистить его от пыли и других загрязнений.

Внимание! Попадание влаги внутрь корпуса недопустимо! При уходе за прибором не применяйте чистящие средства и растворители! В процессе эксплуатации возможно протирать корпус устройства мягкой сухой тканью.

Несоблюдение этих правил может привести к травмам пользователя, а также повреждениям и выходу устройства из строя.

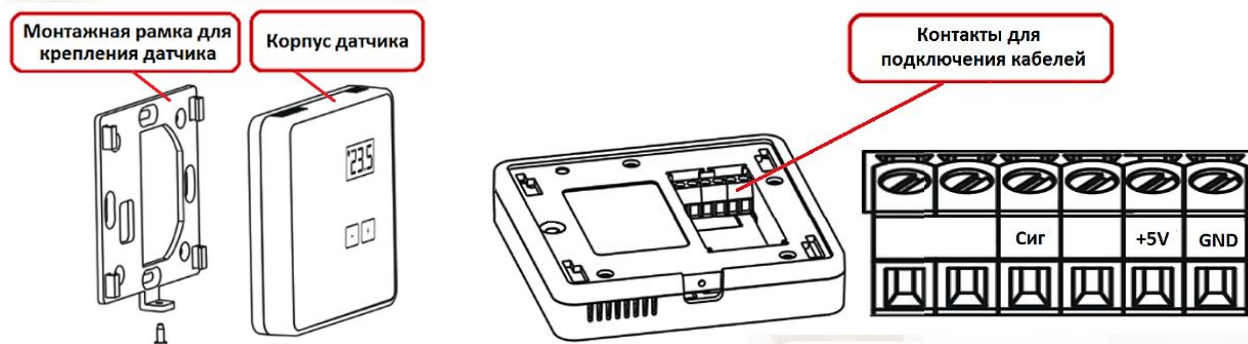
Производитель не несет ответственности за ущерб, причиненный по неосторожности.

5.2. МОНТАЖ РЕГУЛЯТОРА

Шаг 1. Смонтировать монтажную рамку;

Шаг 2. Произвести электрические подключения датчика;

Шаг 3. Вставить корпус датчика в монтажную рамку в соответствии с приведённой ниже схемой.



5.3. ИЗМЕНЕНИЕ ЗАДАННОЙ ТЕМПЕРАТУРЫ

Заданную температуру в зоне можно изменить непосредственно с комнатного регулятора R-10b STOUT при помощи кнопок (ПЛЮС) и (МИНУС). В обычном режиме на экране регулятора отображается текущая температура в зоне. После нажатия кнопок (ПЛЮС) или (МИНУС) можно производить настройку заданной температуры (цифры будут мигать). Задав ее значения, нужно подождать 3 секунды (отобразится экран настройки времени активности этой температуры).

Гистерезис используется как допустимое отклонение при регулировании комнатной температуры. Позволяет настроить гистерезис комнатной температуры в пределе от 0,2 °С до 8 °С.

Например, если заданная температура составляет 23 °С, а гистерезис установлен на 1 °С, то после снижения температуры в помещении до 22 °С регулятор подаст сигнал о том, что помещение остыло.

Желаемое значение гистерезиса устанавливаем при помощи кнопок (ПЛЮС) и (МИНУС). Выбор подтверждается автоматически по истечении 3 секунд после последней корректировки параметров.

Для просмотра версии программного обеспечения регулятора R- 10b STOUT, нужно в течение 3 секунд одновременно удерживать кнопки (+) и (-).

6. УСЛОВИЯ ХРАНЕНИЯ И ТРАНСПОРТИРОВКИ

Регуляторы STOUT должны храниться в упаковке предприятия-изготовителя согласно условиям хранения по ГОСТ 15150-69.

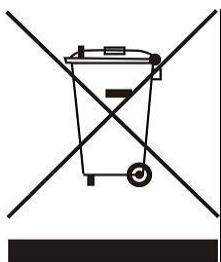
Регуляторы STOUT транспортируют любым видом транспорта в соответствии с правилами перевозки грузов и техническими условиями погрузки и крепления грузов, действующими на данном виде транспорта.

Регуляторы STOUT при транспортировании следует оберегать от ударов и механических нагрузок, а их поверхность от нанесения царапин.

Регуляторы STOUT хранят в условиях, исключающих вероятность их механических повреждений, в отапливаемых или не отапливаемых складских помещениях (не ближе одного метра от отопительных приборов), или под навесами.

7. УТИЛИЗАЦИЯ

Утилизация изделия производится в соответствии с установленным на предприятии порядком (переплавка, захоронение, перепродажа), составленным в соответствии с Законами РФ №96-ФЗ "Об охране атмосферного воздуха", №89-ФЗ "Об отходах производства и потребления", №52-ФЗ "О санитарно-эпидемиологическом благополучии населения", а также другими российскими и региональными нормами, актами, правилами, распоряжениями и пр., принятыми во исполнение указанных законов.

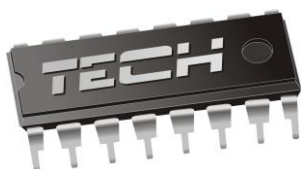


Забота об окружающей среде является для нас первоочередным делом. Осознание того, что мы производим электронные устройства, обязывает нас к безопасной утилизации отработанных элементов и электронных устройств. В связи с этим компания получила регистрационный номер, присвоенный Главным инспектором по охране окружающей среды. Символ перечеркнутой корзины на продукте означает, что продукт нельзя выбрасывать в обычные мусорные контейнеры. Сортируя отходы для последующей переработки, мы помогаем защитить окружающую среду. Обязанностью пользователя является передача использованного оборудования в специальный пункт сбора для утилизации отходов электрического и электронного оборудования.

8. ПРИЕМКА И ИСПЫТАНИЯ

Продукция, указанная в данном паспорте, изготовлена, испытана и принята в соответствии с действующей технической документацией фирмы-изготовителя.

9. СЕРТИФИКАЦИЯ



Декларация о соответствии ЕС

Компания TECH STEROWNIKI Sp. z o.o. Sp. k. с главным офисом в Вепж 34-122, улица Белая Дорога 31, с полной ответственностью заявляет, что производимый нами комнатный регулятор R-10b STOUT отвечает требованиям Директивы Европейского парламента и Совета 2014/35/ЕС от 26 февраля 2014г о согласовании законов государств - членов относящихся к приобщению на рынке электрического оборудования, предназначенного для использования в определенных пределах напряжения (Официальный журнал ЕС L 96, от 29.03.2014, стр. 357) и Директивы Европейского парламента и Совета 2014/30/ЕС 26 февраля 2014г о согласовании законов государств-членов в отношении электромагнитной совместимости (Официальный журнал ЕС L 96, от 29.03.2014, стр. 79), Директивы 2009/125/ЕС о требованиях к экологическому проектированию продукции, связанной с энергопотреблением и Распоряжением Министра экономики от 8 мая 2013г «по основным требованиям, ограничивающим использование определенных опасных веществ в электрическом и электронном оборудовании» внедряющего постановления Директивы ROHS 2011/65/ЕС.

Для оценки соответствия использовались гармонизированные нормы PN-EN 60730-2-9:2017, PN-EN 60730-1:2016-10.




PAWEŁ JURA

JANUSZ MASTER
WŁAŚCICIELE TECH SPÓŁKA Z OGRANICZONĄ ODPOWIEDZIALNOŚCIĄ SP. K.

Вепж, 11.05.2020

10. ГАРАНТИЙНЫЕ ОБЯЗАТЕЛЬСТВА

Изготовитель гарантирует соответствие комнатного регулятора R-10b STOUT требованиям безопасности, при условии соблюдения потребителем правил, установленных настоящим Техническим паспортом.

Срок службы комнатного регулятора R-10b STOUT при условии соблюдения потребителем правил, установленных настоящим Техническим паспортом и проведении необходимых сервисных работ составляет 10 лет со дня передачи продукции потребителю.

Гарантийный срок составляет 24 месяца с даты продажи товара, но не может выходить за пределы срока службы товара.

Гарантия распространяется на все дефекты, возникшие по вине завода-изготовителя.

Гарантия не распространяется на дефекты, возникшие в случаях:

- нарушения паспортных режимов хранения, монтажа, испытания, эксплуатации или обслуживания изделия;
- ненадлежащей транспортировки и погрузочно-разгрузочных работ;
- наличия следов воздействия веществ, агрессивных к материалам изделия;
- наличия повреждений, вызванных пожаром, стихией, форс-мажорными обстоятельствами;
- повреждений, вызванных действиями потребителя;
- наличия следов постороннего вмешательства в конструкцию изделия.

Претензии к качеству товара могут быть предъявлены в течение гарантийного срока.

Неисправные изделия, вышедшие из строя в связи с производственным браком, в течение гарантийного срока ремонтируются или заменяются на новые бесплатно. Затраты, связанные с демонтажем и транспортировкой неисправного изделия в период гарантийного срока, Покупателю не возмещаются. В случае необоснованности претензии затраты на диагностику и экспертизу изделия оплачиваются Покупателем.

При предъявлении претензий к качеству товара, покупатель представляет следующие документы:

1. Заявление в произвольной форме, в котором указываются:
 - название организации или Ф.И.О. покупателя;
 - адрес покупателя и контактный телефон;
 - название и адрес организации, производившей монтаж;
 - адрес установки изделия;
 - краткое описание дефекта.
2. Документ, подтверждающий покупку изделия (накладная, кассовый чек, квитанция);
3. Фотографии неисправного изделия (в том числе с места установки);
4. Акт гидравлического испытания системы, в которой монтировалось изделие (в случае проведения гидравлического испытания);
5. Копия гарантийного талона со всеми заполненными графами.

В случае отсутствия в комплектации к продукции технического паспорта изделия, содержащего гарантийный талон, для получения гарантии необходимо распечатать с сайта www.stout.ru технический паспорт изделия вместе с гарантийным талоном. Продавец вносит в гарантийный талон сведения о приобретенном товаре, прикрепляет чек, накладную или квитанцию об оплате, скрепляет печатью или штампом. Покупатель ставит подпись об ознакомлении с условиями гарантии, правилами установки и эксплуатации.

Изготовитель оставляет за собой право вносить в конструкцию комнатного регулятора R-10b STOUT изменения, не ухудшающие качество изделия.

11. ГАРАНТИЙНЫЙ ТАЛОН

Гарантийный талон

к накладной № _____ от « ____ » _____ г.

Наименование товара:

№	Артикул	Количество	Примечание

Гарантийный срок 24 месяца с даты продажи.

Претензии по качеству товара принимаются по адресу: 117418, Российская Федерация, Москва, Нахимовский пр-т, 47, офис 1522.

Тел.: +7 (495) 775-20-20, факс: 775-20-25

E-mail: info@stout.ru

С условиями гарантии, правилами установки и эксплуатации ознакомлен:

Покупатель: _____
(подпись)

Продавец: _____
(подпись)

Штамп или печать
торгующей организации

Дата продажи: « ____ » 20 ____ г.