

GALAXY LINE

Руководство по эксплуатации
Пайдалану жөніндегі нұсқаулық

RUS

KAZ



Пылесос
Шаңсорғыш

GL6225

EAC

С ЭТОЙ МОДЕЛЬЮ ПОКУПАЮТ:



GL6117

УТЮГ ЭЛЕКТРИЧЕСКИЙ ПАРОВОЙ

- Мощность 2200 Вт
- Керамическое покрытие подошвы
- Уплотнитель крышки резервуара
- Функция увлажнения / «Самоочистка» / «Антикапля» / «Антинакипь»
- Вертикальное отпаривание / паровой удар
- Указатель максимального уровня воды
- Индикатор нагрева
- Защита от перегрева
- Объем резервуара для воды 300 мл
- Паровой удар 170 г/мин
- Постоянный пар 45 г/мин
- Длина сетевого провода 2 м
- Питание 220-240 В ~ 50 Гц



GL6430

ЭЛЕКТРОВЕНИК

- Мощность 15 Вт
- Объем контейнера 0,5 л
- Легкая очистка контейнера
- Тип аккумулятора: Li-ion емкостью 1500 мА·ч
- Напряжение аккумулятора 3,7 В
- Индикатор зарядки аккумулятора
- Зарядка в течение 5 часов
- Продолжительность уборки до 60 минут
- Тряпка для влажной уборки в комплекте
- Трехсекционная металлическая трубка длиной 97 см
- Вращающаяся щётка
- Уровень шума 60 Дб



GL6207

ОТПАРИВАТЕЛЬ

- Мощность 1800 Вт
- Объем контейнера для воды 2,1 л
- Время нагрева 35 с
- Время непрерывной работы до 60 минут
- Выход пара 40 г/мин
- Двойная трехсекционная телескопическая стойка высотой 120 см
- Теплоизолированный шланг для подачи пара длиной 120 см
- Колесики для удобства перемещения
- Температура пара 98 °С
- Регулятор интенсивности выхода пара со светодиодной подсветкой
- Автоотключение при отсутствии воды
- Питание 220-240 В ~ 50 Гц



GL8008

УВЛАЖНИТЕЛЬ ВОЗДУХА УЛЬТРАЗВУКОВОЙ

- Мощность 35 Вт
- Съёмный резервуар для воды объемом 2,6 л
- Выход пара 400 мл/ч
- Регулятор интенсивности увлажнения
- Низкое потребление электроэнергии
- Индикатор работы и опустошения резервуара
- Автоматическое отключение при отсутствии воды в резервуаре
- Питание 220-240 В ~ 50 Гц

СОДЕРЖАНИЕ / МАЗМҰНЫ

1 Общие указания	4
2 Технические требования	4
3 Комплектность	5
4 Требования безопасности	5
5 Функциональные элементы электроприбора	8
6 Подготовка к работе	9
7 Порядок работы	11
8 Техническое обслуживание	11
9 Правила хранения	12
10 Срок службы	12
11 Возможные неисправности и методы их устранения	13
12 Гарантии изготовителя	13
13 Прочая информация	15
1 Жалпы деректер	16
2 Техникалық талаптар	16
3 Жиынтықтылық	17
4 Қауіпсіздік талаптары	17
5 Электр құралының атқарымдық элементтері	20
6 Жұмысқа дайындау	21
7 Жұмыс тәртібі	23
8 Техникалық қызмет көрсету	23
9 Сақтау ережесі	24
10 Қызметтік мерзімі	24
11 Ықтимал ақаулықтар және оларды жою әдістері	24
12 Дайындаушының кепілдемесі	25
13 Өзге ақпарат	26

Уважаемый покупатель!

Мы благодарим Вас за оказанное доверие и уверены, что Вы останетесь довольны покупкой. Техника GALAXY LINE разработана для создания атмосферы комфорта и уюта в Вашем доме.

Перед использованием прибора мы настоятельно рекомендуем Вам внимательно ознакомиться со всеми пунктами настоящего руководства по эксплуатации.

При покупке прибора необходимо удостовериться в его работоспособности, отсутствии механических повреждений, проверить комплектацию и наличие штампа торгующей организации, даты продажи и подписи продавца с номером модели и серийным номером, точно соответствующим серийному номеру на корпусе прибора.

Құрметті сатып алушы!

Біз Сізге артқан сеніміңіз үшін алғысымызды айтамыз және Сіздің сатып алған техникаңызға көңіліңіз толатындығына сенімдіміз. GALAXY LINE техникасы Сіздің үйіңізде жайлылық атмосферасы мен қолайлылықты орнату үшін жасалған. Құралды қолдану алдында біз Сізге аталған пайдалану жөніндегі нұсқаулықтың барлық тармақтарымен мұқият танысып шығуды ұсынамыз. Құралды сатып алу кезінде оның жұмысқа қабілеттілігіне, механикалық бүлінудердің жоқтығына көз жеткізу, сонымен қатар, сатушы ұйым мертабанының бар екендігін, сатылған күнін және сатушының қолтаңбасын, құралдың корпусындағы сериялық нөмірге дәл сәйкес келетін үлгінің нөмірі мен сериялық нөмірін және жиынтығын тексеру қажет.

1 ОБЩИЕ УКАЗАНИЯ

Пылесос GALAXY LINE GL6225 (далее по тексту – пылесос, прибор, электроприбор, изделие) – предназначен для уборки сухого мусора и пыли с пола и ковровых покрытий. Пылесос имеет компактный размер и может использоваться как вертикальный и как ручной пылесос. Щелевая насадка предназначена для чистки радиаторов, щелей, углов. Складная ручка обеспечивает удобство и компактность хранения.

ЕАС Данный прибор соответствует требованиям:


Технического регламента Таможенного союза ТР ТС 004/2011 «О безопасности низковольтного оборудования», утвержденного Решением Комиссии Таможенного союза от 16 августа 2011 г. №768; Технического регламента Таможенного союза ТР ТС 020/2011 «Электромагнитная совместимость технических средств», утвержденного Решением Комиссии Таможенного союза от 9 декабря 2011г. №879; Технического регламента Евразийского экономического союза ТР ЕАЭС 037/2016 «Об ограничении применения опасных веществ в изделиях электротехники и радиоэлектроники», утвержденного Решением Совета Евразийской экономической комиссии от 18 октября 2016 г. № 113.

Храните руководство по эксплуатации в течение всего срока службы изделия.

Приобретенное вами изделие может иметь некоторые отличия от настоящего руководства, не влияющие на его эксплуатацию.

2 ТЕХНИЧЕСКИЕ ТРЕБОВАНИЯ

Таблица 1

Наименование параметра	Значение
Номинальное напряжение	220-240 В ~
Номинальная частота	50 Гц
Максимальная мощность	1000 Вт
Номинальная потребляемая мощность	600 Вт
Мощность всасывания	150 Вт
Объем контейнера для пыли и мусора	0,8 л
Класс защиты от поражения электрическим током	II 

3 КОМПЛЕКТНОСТЬ

Таблица 2

Наименование	Количество
Пылесос	1 шт.
Контейнер для мусора и пыли	1 шт.
HEPA*-фильтр	1 шт.
Универсальная насадка для пола/ковровых покрытий	1 шт.
Щелевая насадка	1 шт.
Нейлоновый фильтр	1 шт.
Руководство по эксплуатации	1 шт.
Потребительская тара	1 шт.

* High Efficiency Particulate Absorbing (высокоэффективное удержание частиц)

4 ТРЕБОВАНИЯ БЕЗОПАСНОСТИ

Безопасная и стабильная работа электроприбора гарантируется только при соблюдении следующих условий:

4.1 Запрещается погружать в воду и другие жидкости корпус изделия или его отдельные части.

4.2 Перед подключением изделия к сети питания необходимо убедиться, что параметры в сети соответствуют значениям, указанным в настоящем руководстве по эксплуатации.

4.3 В случае явной или предполагаемой неисправности изделия следует обратиться в авторизованный сервисный центр для диагностики и ремонта изделия.

4.4 При отключении изделия от сети следует держаться за вилку, а не за шнур питания.

4.5 Прибор не предназначен для использования лицами (включая детей) с пониженными физическими, сенсорными или умственными способностями или при отсутствии у них жизненного опыта или знаний, если они не находятся под присмотром или не проинструктированы об использовании прибора лицом, ответственным за их безопасность. Дети должны находиться под присмотром для недопущения игр с прибором. Не следует позволять детям контактировать с изделием, даже если он выключен и отключен от сети. Избегайте присутствия детей и животных рядом с работающим изделием.

4.6 Не используйте изделие для любых иных целей, кроме указанных в данном руководстве по эксплуатации. Эксплуатация, обслуживание и хранение изделия должны осуществляться строго в соответствии с данным руководством по эксплуатации.

4.7 Не используйте изделие, если есть риск возгорания или взрыва, например, вблизи легковоспламеняющихся жидкостей или газов.

- 4.8 Всегда отключайте прибор от сети питания, если он оставлен без присмотра и перед сборкой, разборкой или чисткой. Также изделие нужно отключить от сети в случае любых неполадок и после окончания работы.
- 4.9 Необходимо следить за целостностью шнура питания и изделия. Запрещается использовать изделие при наличии повреждений.
- 4.10 При повреждении шнура питания во избежание опасности его должен заменить изготовитель или его агент, или аналогичное квалифицированное лицо. Замена шнура питания осуществляется в авторизованном сервисном центре согласно действующему тарифу.
- 4.11 Неправильное обращение с изделием может привести к его поломке, причинению вреда пользователю или его имуществу.
- 4.12 Не прикасайтесь во время работы с изделием к заземленным предметам (например, трубопроводам, радиаторам отопления, газовым плитам, холодильнику).
- 4.13 Для снижения риска удара электрическим током не используйте пылесос вне помещений. Не используйте пылесос на влажных поверхностях.
- 4.14 Не используйте шнур питания для переноски пылесоса, не закрывайте дверь, если шнур питания проходит через дверной проём, избегайте контакта шнура питания с острыми краями или углами мебели, а также с нагретыми поверхностями. Во время уборки помещения запрещается перевозить пылесос через шнур питания.
- 4.15 Запрещается закрывать выходное отверстие устройства какими-либо предметами.
- 4.16 Запрещается включать прибор, если какое-либо из его отверстий заблокировано.
- 4.17 Следите за тем, чтобы волосы, пальцы или другие части тела, а также свободно висящие элементы одежды не находились рядом с воздухозаборными отверстиями пылесоса.
- 4.18 Отключайте пылесос и извлекайте вилку шнура питания из электрической розетки во время замены насадок, а также перед чисткой контейнера для мусора и пыли.
- 4.19 Запрещается использовать пылесос для сбора легковоспламеняющихся жидкостей, таких как бензин, растворители, запрещается использование пылесоса в местах хранения таких жидкостей. Запрещается с помощью пылесоса собирать воду или любые другие жидкости, горящие или дымящиеся сигареты, спички, тлеющий пепел, а также тонкодисперсную пыль — например, от штукатурки, бетона или золы.
- 4.20 Запрещается использовать пылесос, если не установлен \ неправильно собран контейнер для мусора и пыли и не установлены фильтры.
- 4.21 Используйте только те аксессуары и насадки, которые входят в комплект поставки.
- 4.22 Проводите регулярную чистку пылесоса.
- 4.23 Не используйте пылесос для чистки домашних животных.
- 4.24 Не производите уборку пылесосом в непосредственной близости от сильно нагретых поверхностей, рядом с пепельницами, а также в местах хранения легковоспламеняющихся жидкостей.

4.25 Если во время уборки резко снизилась всасывающая мощность пылесоса, немедленно выключите его и проверьте на предмет засорения. Выключите пылесос, затем отключите его от электрической сети, устраните засор, и только после этого продолжайте работу.

4.26 Держите шнур питания вдали от источника нагрева, масла и острых предметов.

4.27 Использование принадлежностей, не поставляемых в комплекте с изделием, может быть небезопасным и привести к поломке изделия.

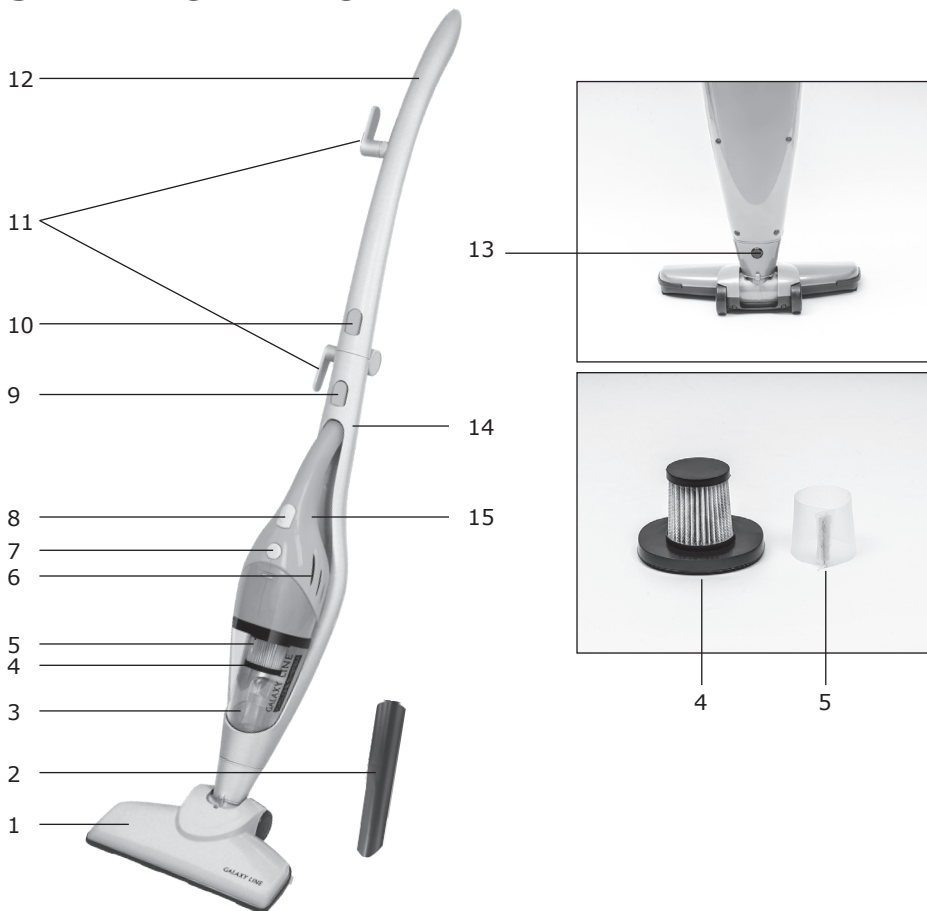
4.28 Во избежание опасности, вызываемой случайным перезапуском термовыключателя, прибор не должен питаться через внешнее выключающее устройство, такое как таймер, или быть подключен к сети, которая, как правило, включается и выключается коммунальными службами.

ВНИМАНИЕ! Прибор предназначен только для бытового использования.

ВНИМАНИЕ! Запрещается пользоваться электроприбором в состоянии алкогольного или наркотического опьянения или в иных условиях, мешающих объективному восприятию действительности, и не следует доверять прибор людям в таком состоянии или в таких условиях!

ВНИМАНИЕ! Данное руководство по эксплуатации не может предусмотреть все возможные нештатные ситуации, которые могут возникнуть в процессе эксплуатации данного прибора. Пользователь должен самостоятельно соблюдать меры техники безопасности при работе с электроприбором!

5 ФУНКЦИОНАЛЬНЫЕ ЭЛЕМЕНТЫ ЭЛЕКТРОПРИБОРА



1. Универсальная насадка для пола / ковровых покрытий
2. Щелевая насадка
3. Контейнер для мусора и пыли
4. HEPA*-фильтр
5. Нейлоновый фильтр
6. Вентиляционные отверстия
7. Кнопка отсоединения контейнера
8. Кнопка включения
9. Кнопка отсоединения ручного пылесоса
10. Кнопка складывания ручки
11. Крючок для хранения шнура питания
12. Ручка
13. Кнопка отсоединения универсальной насадки
14. Держатель
15. Корпус

* High Efficiency Particulate Absorbing (высокоэффективное удержание частиц)

6 ПОДГОТОВКА К РАБОТЕ

Внимательно прочтите руководство по эксплуатации. Извлеките прибор из упаковки, удалив весь упаковочный материал (при наличии). Проверьте целостность изделия и шнура питания. Проверьте комплектацию и убедитесь в отсутствии механических повреждений. Протрите корпус сначала влажной салфеткой, а затем сухой тканью.

6.1 Сборка пылесоса

6.1.1 Убедитесь, что нейлоновый фильтр установлен на HEPA-фильтр (нейлоновый фильтр устанавливается на HEPA-фильтр с помощью липучки (рис.1)).

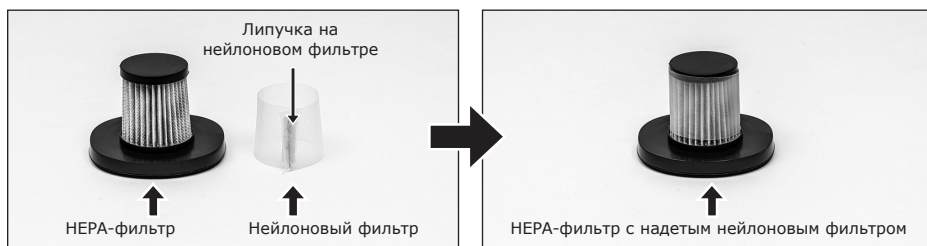


рис.1

Поместите фильтр в контейнер для мусора и пыли так, чтобы совместить паз на фильтре с выступом на контейнере (рис.2).



рис.2

6.1.2 Подсоедините контейнер для мусора и пыли к корпусу так, чтобы совместить паз на контейнере с выступом на верхней части корпуса до щелчка (рис.3).

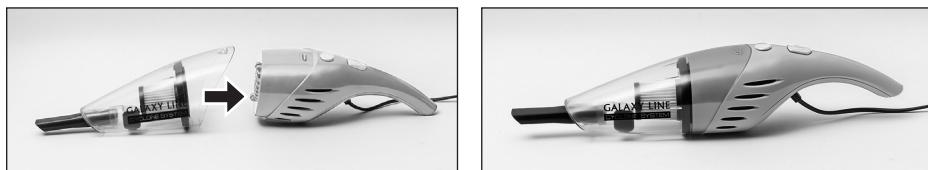


рис.3

6.1.3 Прибор готов к уборке (рис.4).



рис.4

6.1.4 При необходимости используйте вертикальный пылесос.

- Подсоедините универсальную насадку к держателю до щелчка. Если необходимо снять универсальную насадку нажмите на кнопку на обратной стороне насадки (рис.5).

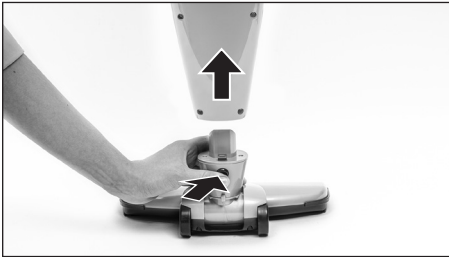


рис.5

- Отсоедините щелевую насадку и вставьте ручной пылесос с контейнером в держатель до щелчка (рис.6).



рис.6

- Шнур питания намотайте на крючки для хранения. Обратите внимание, что верхний крючок можно повернуть вниз для более легкого снятия шнура питания.

- Вертикальный пылесос готов к работе.

7 ПОРЯДОК РАБОТЫ

Вставьте вилку шнура питания в электрическую розетку. Для включения пылесоса нажмите на кнопку включения. По окончании работы отключите пылесос, нажав на кнопку, и извлеките вилку шнура питания из электрической розетки.

7.1 Функция автоматического отключения

Данная модель пылесоса оснащена функцией автоматического отключения при перегреве двигателя. В случае перегрева двигателя срабатывает автоматический термозащитный предохранитель и пылесос выключается. Необходимо немедленно извлечь вилку шнура питания из электрической розетки, проверить пылесос на предмет засорения. После устранения засорения дайте пылесосу охладиться в течение приблизительно 20-30 минут, прежде чем включать пылесос.

ВНИМАНИЕ! Производите удаление пыли и мусора, а также разборку и чистку контейнера после каждого использования пылесоса. Начинайте уборку с помощью пылесоса только в том случае, если пыль и мусор предварительно удалены из контейнера.

8 ТЕХНИЧЕСКОЕ ОБСЛУЖИВАНИЕ

8.1 После окончания работы необходимо провести очистку изделия от пыли и мусора.

8.2 Для чистки корпуса не следует использовать чистящие средства, которые могут привести к образованию ржавчины на металлических частях изделия или повредить пластиковую поверхность. Протирайте корпус пылесоса влажной мягкой тканью, после чего вытрите насухо.

8.3 Снятие и чистка контейнера для мусора и пыли

Выключите пылесос и извлеките вилку шнура питания из электрической розетки. Нажмите на кнопку фиксации ручного пылесоса и снимите его с держателя. Держась за ручку, нажмите на кнопку фиксации и снимите контейнер. Расположите контейнер над мусорным ведром. Извлеките фильтр из контейнера, снимите нейлоновый фильтр. Нейлоновый фильтр можно промыть под водой и высушить. HEPA-фильтр можно очищать только при помощи чистой и сухой щетки (не поставляется в комплекте).

ВНИМАНИЕ: Перед сборкой контейнера убедитесь в том, что все съёмные детали чистые и сухие.

ПРИМЕЧАНИЕ: Не используйте посудомоечную машину для промывки фильтров и контейнера. Запрещается использовать фен для сушки фильтров и других съёмных деталей.

8.4 Для компактного хранения сложите ручку, нажав на кнопку фиксации ручки и сложив ее пополам.

9 ПРАВИЛА ХРАНЕНИЯ

Хранить изделие необходимо при температуре окружающей среды от 0° до +40°С и относительной влажности воздуха не более 80% в месте, недоступном для детей и животных.

Во избежание повреждений перевозите изделие только в заводской упаковке. После транспортировки или хранения изделия при пониженной температуре необходимо выдержать его при комнатной температуре не менее двух часов.

При перевозке, погрузке, разгрузке и хранении изделия следует руководствоваться, помимо изложенных в руководстве по эксплуатации, следующими требованиями:

- запрещается подвергать изделие существенным механическим нагрузкам, которые могут привести к повреждению изделия и /или нарушению его упаковки;
- необходимо избегать попадания на упаковку изделия воды и других жидкостей.

Все поверхности изделия должны быть сухими.

Оберегайте изделие от значительных перепадов температур и воздействия прямых солнечных лучей.

9.1 Утилизация



Неправильная утилизация изделия наносит непоправимый вред окружающей среде. Не выбрасывайте неисправное изделие, а также отработанные элементы питания вместе с бытовыми отходами. Обратитесь для этих целей в специализированный пункт утилизации.

Адреса пунктов приема бытовых изделий, оборудования и отработанных элементов питания на переработку Вы можете получить в муниципальных службах Вашего населенного пункта.

10 СРОК СЛУЖБЫ

Данное изделие при соблюдении всех требований, указанных в настоящем руководстве, должно прослужить не менее 3-х лет.

Изготовитель обращает внимание покупателей, что при эксплуатации изделия в рамках личных нужд и соблюдений правил пользования, приведенных в данном руководстве по эксплуатации, срок службы изделия может значительно превысить указанный в настоящем руководстве.

Изготовитель оставляет за собой право вносить в конструкцию и комплектацию изменения, не ухудшающие эксплуатационные качества изделия.

Срок службы прибора составляет 3 года.

11 ВОЗМОЖНЫЕ НЕИСПРАВНОСТИ И МЕТОДЫ ИХ УСТРАНЕНИЯ

Если прибор вышел из строя, не следует пытаться отремонтировать его самостоятельно. Настоятельно рекомендуется обратиться в авторизованный сервисный центр.

12 ГАРАНТИИ ИЗГОТОВИТЕЛЯ

Обращаем Ваше внимание, что в течение гарантийного срока электроприбор будет принят на бесплатное сервисное обслуживание или ремонт при соблюдении следующих условий:

Гарантийные обязательства осуществляются при наличии правильно заполненного гарантийного талона с указанием в нем даты продажи, серийного номера, печати (штампа) торгующей организации, подписи продавца. При отсутствии у Вас правильно заполненного гарантийного талона мы будем вынуждены отклонить Ваши претензии по качеству данного изделия. Во избежание недоразумений убедительно просим Вас перед началом работы с изделием внимательно ознакомиться с руководством по эксплуатации. Обращаем Ваше внимание на исключительно бытовое назначение изделия. Условия гарантии не предусматривают периодическое техническое обслуживание на дому у владельца.

Правовой основой настоящих гарантийных условий является действующее законодательство Российской Федерации, в частности, последняя редакция Федерального закона «О защите прав потребителей» и Гражданский кодекс Российской Федерации.

Гарантийный срок эксплуатации изделия составляет 24 месяца. Этот срок исчисляется со дня продажи через розничную сеть.

Наши гарантийные обязательства распространяются только на неисправности, выявленные в течение гарантийного срока, и обусловленные производственными, технологическими и конструктивными дефектами, т. е. допущенными по вине компании-изготовителя.

12.1 Гарантийные обязательства не распространяются на:

12.1.1 Неисправности изделия, возникшие в результате:

- несоблюдения пользователем предписаний руководства по эксплуатации;
- механического повреждения, вызванного внешним или любым другим воздействием;
- применения изделия не по назначению;
- неблагоприятных атмосферных и внешних воздействий на изделие, таких как дождь, снег, повышенная влажность, нагрев, агрессивные среды, несоответствие параметров питающей электросети требованиям руководства по эксплуатации;
- использования принадлежностей, расходных материалов и запчастей, не предусмотренных технологической конструкцией данной модели, не рекомендованных или не одобренных производителем.
- попадания внутрь изделия инородных предметов или засорения вентиляционных отверстий большим количеством отходов, таких как пыль и т.п.

12.1.2 Изделия, подвергавшиеся вскрытию, ремонту или модификации неуполномоченными на то лицами.

12.1.3 Неисправности, возникшие вследствие ненадлежащего обращения или хранения изделия, такие как:

- наличие ржавчины на металлических элементах изделия;
- обрывы и надрезы шнура питания;
- сколы, царапины, сильные потертости корпуса, пластиковых частей изделия и др.

12.1.4 Неисправности, возникшие в результате перегрузки изделия, повлекшие выход прибора из строя.

12.1.5 Изделия без читаемого серийного номера.

12.1.6 Расходные материалы, сменные детали, узлы, подлежащие периодической замене, а также аксессуары и комплектующие, поставляемые в комплекте с электроприбором (насадки, фильтры).

12.1.7 К безусловным признакам перегрузки относятся:

- деформация или оплавление деталей и узлов изделия;
- одновременный выход из строя ротора и статора двигателя;
- потемнение или обугливание изоляции проводов.

Обращаем Ваше внимание, что доставка изделия в сервисный центр и из него осуществляется конечным потребителем (владельцем) или за его счет. Техническое освидетельствование прибора на предмет установления гарантийного случая производится только в авторизованном сервисном центре. Список сервисных центров можно узнать у продавца или на сайте **www.galaxy-tecs.ru**.

ВНИМАНИЕ! При покупке изделия требуйте проверки комплектности и исправности, а также правильного заполнения гарантийного талона.

13 ПРОЧАЯ ИНФОРМАЦИЯ

Импортер: ООО «Союз»

Адрес: 432048, Россия, г. Ульяновск, ул. Локомотивная, 14

Изготовитель: Нингбо Оксен Импорт энд Экспорт Ко., ЛТД

Адрес: №157, комната 2313, Ченмао Вест Рэуд, Чжунгонгмиао Стрит, Иньчжоу Дистрикт, Нингбо, Китай

Сделано в КНР

Дата изготовления указана на серийном номере лейбла (информационная табличка), расположенном на самом изделии. В соответствии со стандартом изготовителя серийный номер содержит - импортер и номер заказа / месяц год изготовления / порядковый номер изделия.

1 ЖАЛПЫ ДЕРЕКТЕР

GALAXY LINE GL6225 шаңсорғышы (ары қарай мәтін бойынша - шаңсорғыш, құрал, электр құралы, бұйым) – еденнен және кілемдік жабындардан құрғақ қоқысты жинауға арналған. Шаңсорғыш ықшам өлшемге ие және тік және ықшам қол шаңсорғыш ретінде де қолданыла алады. Саңылаулық саптама радиаторларды, саңылауларды, бұрыштарды тазалауға арналған. Жиналмалы тұтқа сақтаудың қолайлығы мен жинақылығын қамтамасыз етеді.




Өнім Кедендік одақтың келесі техникалық регламенттеріне сәйкес болады:

Кеден одағы Комиссиясының 2011 жылдың 16 тамызындағы №768 Шешімімен бекітілген ТР ТС 004/2011 «Төмен вольтты жабдықтардың қауіпсіздігі туралы» Кеден одағының техникалық регламентіне;

Кеден одағы Комиссиясының 2011 жылдың 9 желтоқсанындағы №879 Шешімімен бекітілген ТР ТС 020/2011 «Техникалық құралдардың электромагниттік үйлесімділігі» Кеден одағының техникалық регламентіне. Еуразиялық экономикалық комиссиясы кеңесінің 2019 жылдың 18 қазанындағы №113 шешімімен бекітілген Еуразиялық экономикалық одақтың ЕАЭО ТР 037/2016 «Электротехника және радиоэлектроника бұйымдарында қауіпті заттарды қолдануды шектеу туралы» техникалық регламенті. Пайдалану жөніндегі нұсқаулықты бұйымның барлық қызметтік мерзімі ішінде сақтаңыз. Сіз арқылы сатып алынған бұйым осы нұсқаулықтан оның пайдаланылуына әсер етпейтін кейбір ерекшеліктерге ие болуы мүмкін.

2 ТЕХНИКАЛЫҚ ТАЛАПТАР

1 Кесте

Параметрдің атауы	Мәні
Номиналды кернеу	220-240 В ~
Номиналды жиілік	50 Гц
Максималды қуаты	1000 Вт
Номиналды тұтыну қуаты	600 Вт
Сору қуаттылығы	150 Вт
Контейнердің көлемі	0,8 л
Электр тоғымен зақымдалудан қорғаныс класы	II 

3 ЖИЫНТЫҚТЫЛЫҚ

2 Кесте

Атауы	Саны
Шаңсорғыш	1 дана
Қоқым мен шаңға арналған контейнер	1 дана
HEPA*-сүзгі	1 дана
Еденге және кілемді жабындарға арналған әмбебап саптама	1 дана
Саңылаулы саптама	1 дана
Нейлонды сүзгі	1 дана
Пайдалану жөніндегі нұсқаулық	1 дана
Тұтынушылық ыдыс	1 дана

*High Efficiency Particulate Absorbing (бөлшектерді жоғары тиімді ұстау)

4 ҚАУІПСІЗДІК ТАЛАПТАРЫ

Электр құралының қауіпсіз және тұрақты жұмысы на тек келесі шарттарды сақтаған кезде ғана кепілдік беріледі:

4.1 Бұйымның корпусын және оның жекелей бөліктерін суға және басқа да сұйықтықтарға батыруға тыйым салынады.

4.2 Бұйымды қуат беру желісіне қосудың алдында желі параметрлерінің осы пайдалану жөніндегі нұсқаулықта көрсетілген мәндерге сәйкес екендіктеріне көз жеткізіп алыңыз.

4.3 Өнімнің ақаулары анық немесе күдікті болған жағдайда, өнімді диагностикалау және жөндеу бойынша қызмет көрсету орталығына хабарласыңыз.

4.4 Бұйымды желіден ажырату кезінде қуат беру баусымынан емес ашадан ұстау керек.

4.5 Құрал физикалық, сенсорлық немесе ойлау қабілеттері төмендеген немесе оларда өмірлік тәжірибе мен білімдері болмаса, егер олар қарауда болмаса немесе оларға олардың қауіпсіздігіне жауапты тұлғалар арқылы құралды қолдану жөніндегі нұсқамалық жүргізілмесе, тұлғалармен балаларды қоса алғанда) қолданылуға арналмаған. Балалар құралмен ойнауына жол бермеу үшін қарауда болуы керк. Егер ол тіпті желіден ажыратылған болса да, балалардың бұйымға жанасуларына рұқсат бермеу керек. Жұмыс істеп тұрған бұйымның жанында балалар мен жануарлардың болуына жол бермеңіз.

4.6 Бұйымды осы нұсқаулықта аталғандардан басқа мақсаттар үшін қолданбау керек. Бұйыммен жұмыс істеу, сақтау және күтім жасау осы пайдалану жөніндегі нұсқаулыққа қатаң сәйкес жүргізілуі керек.

4.7 Бұйымды егер жану немесе жарылыс қаупі бар болса, мәселен тез тұтанатын сұйықтықтардың немесе газдардың жанында қолданбаңыз.

4.8 Құралды егер ол қараусыз қалдырылған болса және құрастырудың, бөлшектеудің немесе тазалаудың алдында әрдайым желіден ажыратып отыру қажет. Сонымен бірге құралды кез келген ақаулықтар орын алған

жағдайда және жұмыс аяқталғаннан кейін желіден ажырату қажет.

4.9 Қуат беру баусымының және бұйымның бүтіндігін қадағалау қажет. Бұйымды бүлінулер болған кезде қолдануға тыйым салынады.

4.10 Қуат беру баусымы бүлінген кезде қауіптерге жол бермеу үшін оны дайындаушы немесе оның агенті, немесе аналогтік біліктік тұлға ауыстыруы керек. Қуат беру баусымын ауыстыру қолданыстағы тарифқа сай авторландырылған сервистік орталықта жүзеге асырылады.

4.11 Бұйымға қате қарау оның бұзылуына, қолданушыға немесе оның мүлігіне зиян тигізуге әкеліп соқтыруы мүмкін.

4.12 Бұйымның жұмысы кезінде жерге тұйықталған заттарға жанаспаңыз (мәселен, құбыржолдарға, жылыту радиаторларына, газ плиталарына, тоңазытқышқа).

4.13 Электр тоғымен соққы алу қаупін азайту үшін шаңсорғышты бөлмелерден тыс қолданбаңыз. Шаңсорғышты ылғалды беттерде қолданбаңыз.

4.14 Қуат беру баусымын шаңсорғышты жылжыту үшін қолданбаңыз, егер қуат беру баусымы есіктік ойық арқылы өтсе есікті жаппаңыз, қуат беру баусымын өткір жиектерге немесе жиһаздың бұрыштарына, сонымен бірге қыздырылған беттерге тиіп кетуіне жол бермеңіз. Бөлмелерді тазалау кезінде шаңсорғышты қуат беру баусымы арқылы қозғалтуға тыйым салынады.

4.15 Құрылының шығыс саңылауын қандай да болмасын заттармен жабуға тыйым салынады.

4.16 Құралды егер оның қандай да болмасын саңылаулары бұғатталған болса іске қосуға тыйым салынады.

4.17 Шаштардың, саусақтардың немесе дененің басқа да бөліктерінің, сонымен қатар киімнің ілулі элементтерінің шаңсорғыштың ауа жинағыш саңылауының маңында болмауларын қадағалаңыз.

4.18 Саптамаларды ауыстыру кезінде, сонымен бірге шаң мен қоқысқа арналған контейнерді тазалаудың алдында шаңсорғышты сөндіріңіз және баусымның ашасын электр розеткісінен шығарыңыз.

4.19 Шаңсорғыштың көмегімен суды немесе басқа да сұйықтықтарды, жанып немесе түтіндеп жатқан темекіні, жалынсыз күлді, сонымен қатар, сылақтан, бетоннан немесе күлден болған жұқа дисперстік шаңды жинауға тыйым салынады.

4.20 Шаңсорғышты егер ол қоқым мен шаңға арналған контейнер орнатылмаған / дұрыс жиналмаған және сүзгілер орнатылмаса қолдануға тыйым салынады.

4.21 Жеткізілім жиынтығына кіретін керек-жарақтар мен саптамаларды ғана қолданыңыз.

4.22 Шаңсорғышты тұрақты тазалап отырыңыз.

4.23 Шаңсорғышты үй жануарларын тазалау үшін қолданбаңыз.

4.24 Тазалық жұмыстарын күшті қыздырылған беттердің маңында, күлсалғыштың жанында, сонымен қатар тез жанғыш сұйықтықтарды сақтау орындарында жүргізбеңіз.

4.25 Егер тазалау уақытында шаңсорғыштың сорғыш қуаты төмендеп кетсе, тез арада оны сөндіріңіз және бітеліп қалмағандарын тексеріңіз. Шаңсорғышты сөндіріңіз, сосын оны электр желісінен ажыратыңыз,

қоқымдарды алып тастаңыз, және сосын ғана жұмысты жалғастырыңыз.

4.26 Қуат беру баусымын қызу көзінен, майдан және өткір заттардан алыс ұстаңыз.

4.27 Бұйыммен жиынтықта жеткізілмеген керек-жарақтарды қолдану қауіпті болуы және бұйымның істен шығуына әкеліп соқтыруы мүмкін.

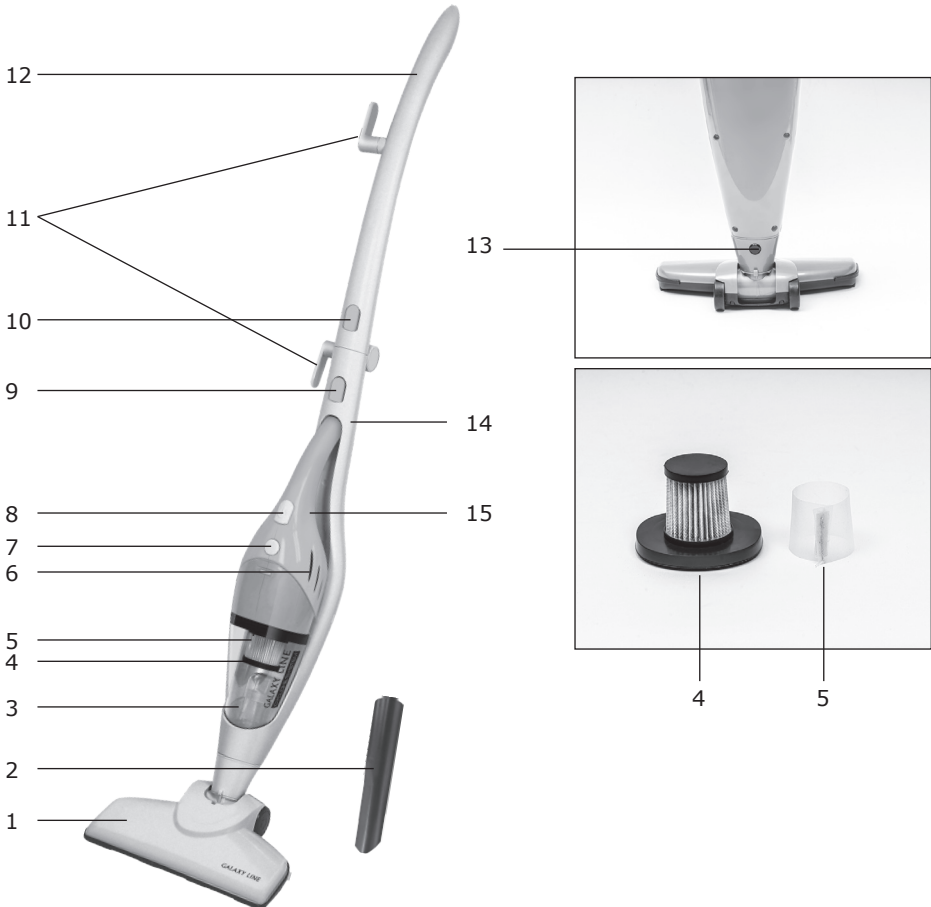
4.28 Термоажыратқыштың кездейсоқ іске қосылуымен шақырылатын қауіптерге жол бермеу үшін құралға таймер секілді сырттай сөндіруші құрылғы арқылы қуат берілмеу керек немесе әдетте, коммуналдық қызметтермен іске қосылатын және сөндірілетін желіге қосылмауы тиіс.

НАЗАР АУДАРЫҢЫЗ! Бұйым тек тұрмыстық қолдануға арналған.

НАЗАР АУДАРЫҢЫЗ! Электр құралын алкогольдік немесе есірткілік масаю шарттарында, немесе ақиқатты объективті қабылдауға кедергі жасаушы басқа да шарттарда қолданбау керек, және құралды осындай күйдегі немесе шарттардағы адамдарға сеніп тапсырмау керек!

НАЗАР АУДАРЫҢЫЗ! Аталған пайдалану жөніндегі нұсқаулық барлық мүмкін болатын оқыс жағдайларды қарастыра алмайды. Қолданушыға электр құралымен жұмыс жасау кезінде қауіпсіздік техникасы шараларын өздігінен сақтауы керек болады!

5 ЭЛЕКТР ҚҰРАЛЫНЫҢ АТҚАРЫМДЫҚ ЭЛЕМЕНТТЕРІ



1. Еденге және кілемді жабындарға арналған әмбебап саптама
2. Саңылаулы саптама
3. Қоқым мен шаңға арналған контейнер
4. HEPA*-сүзгі
5. Нейлонды сүзгі
6. Желдеткіш саңылаулар
7. Контейнерді ажырату батырмасы
8. Іске қосу батырмасы
9. Қол шаңсорғышты ажырату батырмасы
10. Тұтқаны жинау батырмасы
11. Желілік баусымды сақтауға арналған ілгек
12. Тұтқа
13. Әмбебап саптаманы ажырату батырмасы
14. Ұстағыш
15. Корпус

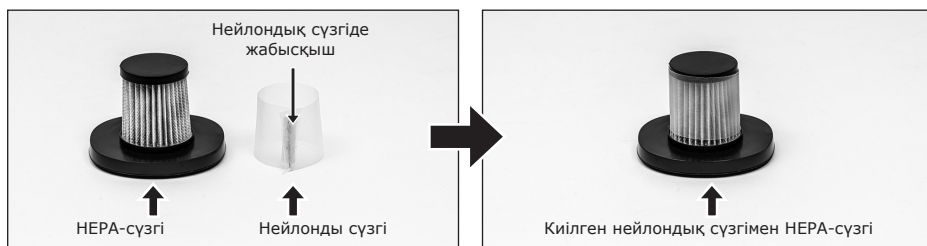
* High Efficiency Particulate Absorbing (бөлшектерді жоғары тиімді ұстау)

6 ЖҰМЫСҚА ДАЙЫНДАУ

Нұсқаулықты мұқият оқып шығыңыз. Құралды барлық қаптаушы материалын (бар болған жағдайда) алып тастай отырып, қаптамадан шығарыңыз. Бұйымның және желілік кабелдің бүтіндігін тексеріңіз. Жиынтықты тексеріңіз және механикалық бүлінулердің жоқтығына көз жеткізіңіз. Корпусты алдымен дымқыл майлықпен, сосын құрғақ матамен сүртіңіз.

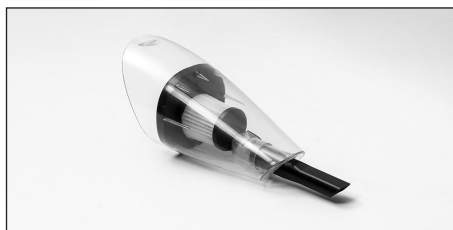
6.1 Шаңсорғышты құрастыру

6.1.1 Нейлондық сүзгінің HEPA-сүзгіге орнатылғанына көз жеткізіңіз (нейлондық сүзгі HEPA-сүзгіге жабысқыштың көмегімен орнатылады (1-сур.)).



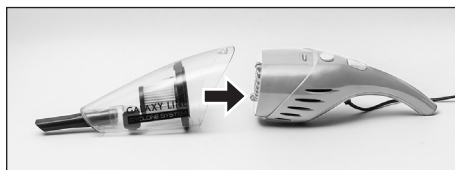
1-сур.

Сүзгіні қоқыс пен шаңға арналған контейнерге сүзгідегі ойық контейнердегі еңске үйлесетіндей етіп орналастырыңыз (2-сур.).



2-сур.

6.1.2 Қоқыс пен шаңға арналған контейнерді контейнердегі ойықты корпустың жоғарғы бөлігіндегі еңске үйлестіру үшін шыртылға дейін корпуста қосыңыз (3-сур.).



3-сур.

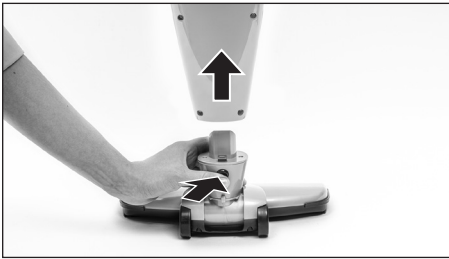
6.1.3 Құрал тазалауға дайын (4-сур.).



4-сур.

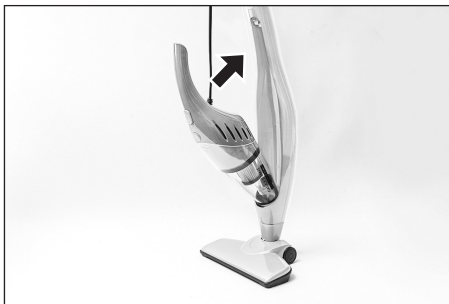
6.1.4 Қажет болған кезде тік шаңсорғышты қолданыңыз.

- Әмбебап саптаманы ұстағышқа шыртылға дейін қосыңыз. Егер әмбебап саптаманы шешу қажет болса саптаманың кері жағындағы батырманы басыңыз (5-сур.).



5-сур.

- Саңылаулық саптаманы ажыратыңыз және контейнерлі қол шаңсорғышты ұстағышқа шыртылға дейін қойыңыз (6-сур.).



6-сур.

- Қуат беруші баусымды сақтауға арналған ілмекке ораңыз. Жоғарғы ілмекті қуат беруші баусымды жеңілірек шешу үшін төмен бұруға болатынына назар аударыңыз.

- Тік шаңсорғыш жұмыс.

7 ЖҰМЫС ТӘРТІБІ

Желілік баусымның ашасын электр желіге қосыңыз. Шаңсорғышты іске қосу үшін іске қосу батырмасына басыңыз. Жұмыс аяқталғаннан кейін батырмаға баса отырып шаңсорғышты сөндіріңіз, және желілік баусымның ашасын электр рететкісінен шығарыңыз.

7.1 Автоматты сөндіру атқарымы

Электрлі қозғалтқыш қызып кеткен жағдайда автоматты термосақтандырғыш іске қосылады және шаңсорғыш сөндіріледі. Желілік сымның ашасын электрлі розеткіден тез арада ажырату қажет, бітеліп қалмағандығын тексеру керек. Бітеліп қалуды кетіргеннен кейін шаңсорғышты іске қосудың алдында, шамамен 20-30 минут ішінде салқындатыңыз.

НАЗАР АУДАРЫҢЫЗ! Шаңсорғышты әрбір қолданудан кейін шаң мен қоқысты кетіруді, сонымен бірге контейнерді бөлшектеу мен тазалауды жүргізіңіз. Шаңсорғыштың көмегімен тазалауды тек қоқыс пен шаң алдынала контейнерден кетірілген жағдайда ғана бастаңыз.

8 ТЕХНИКАЛЫҚ ҚЫЗМЕТ КӨРСЕТУ

8.1 Жұмыс аяқталғаннан кейін бұйымды шаң мен қоқыстан тазалауды жүргізу қажет.

8.2 Құралды тазалау үшін құралдың бетін бүлдіруі мүмкін тазартқыш құралды қолданбаңыз. Корпусты алдымен дымқыл майлықпен, сосын құрғақ матамен сүртіңіз.

8.3 Қоқыс пен шаңға арналған контейнерді шешу және тазалау.

Шаңсорғышты ажыратыңыз және электр розеткіден желілік баусымның айырын шығарыңыз. Қол шаңсорғышты бекіту батырмасын басыңыз және оны корпуста шешіңіз. Тұтқадан ұстай отырып, бекіту батырмасын басыңыз және контейнерді шешіңіз. Контейнерді қоқыс шелегінің үстіне орналастырыңыз. Сүзгіні контейнерден шығарыңыз, нейлондық сүзгіні шешіңіз. Нейлондық сүзгіні судың астында жууға және кептіруге болады. HEPA-сүзгіні тек таза және құрғақ шөткенің (жиынтықта жеткізілмейді) көмегімен ғана тазалауға болады.

НАЗАР АУДАРЫҢЫЗ! Контейнерді құрастырудың алдында барлық алмалы бөлшектердің – таза және құрғақ екендіктерін қадағалаңыз.

ЕСКЕРТУ: Ыдыс-аяқ жуатын машинаны сүзгілер мен контейнерді тазалау үшін қолданбаңыз. Сүзгілерді және басқа да алынбалы бөлшектерін кептіру үшін фенді қолдануға тыйым салынады.

8.4 Жинақы сақтау үшін тұтқаны бекіту батырмасын басып және оны теңдей жинай отырып, тұтқаны жинаңыз.

9 САҚТАУ ЕРЕЖЕСІ

Бұйымды 0°C-тан +40°C-қа дейінгі қоршаған ортаның температурасы кезінде және 80%-дан аспайтын ауаның салыстырмалы ылғалдылығында сақтау керек. Бүлінудерді болдырмау үшін бұйымды тек зауыттық қаптамада ғана тасымалдаңыз. Тасымалдаудан немесе төмендетілген температурада сақтаудан кейін бұйымды оны бөлме температурасында кем дегенде екі сағаттай ұстау керек. Бұйымды тиеу, түсіру және сақтау кезінде пайдалану жөніндегі нұсқаулықта мазмұндалғандардан басқа келесі талаптарды басшылыққа алу керек:

- бұйымның бүлінуіне және / немесе оның қаптамасының бұзылуына әкеліп соқтыруы мүмкін елеулі механикалық жүктемелерге бұйымды ұшыратуға тыйым салынады;

- бұйымның қаптамасына судың және басқа да сұйықтықтардың тиіп кетулерін болдырмау қажет. Бұйымның барлық беттері құрғақ болулары керек. Бұйымды температураның елеулі айырмаларынан және тікелей күн сәулелерінен қорғаңыз.

9.1 Кәдеге жарату



Бұйымды қате кәдеге жарату қоршаған ортаға орны толғысыз зиян келтіреді. Ақаулы бұйымды сонымен бірге пайдаланылған қуат беру элементтерін тұрмыстық қалдықтармен бірге лақтырмаңыз. Осы мақсаттар үшін мамандандырылған кәдеге жарату орталығына жүгініңіз. Сіз тұрмыстық бұйымдарды, жабдықтарды және пайдаланылған қуат беру элементтерін қайта өңдеуге қабылдаушы бекеттердің мекен-жайларын Сіздегі елді мекендегі муниципалдық қызметтен ала аласыз.

10 ҚЫЗМЕТТІК МЕРЗІМІ

Аталған бұйым осы нұсқаулықта көрсетілген барлық талаптарды сақтау кезінде кем дегенде 3 жыл жұмыс істеуі керек. Дайындаушы сатып алушылардың назарын бұйымды жеке мақсаттар аясында пайдалану кезінде және осы пайдалану жөніндегі нұсқаулықта келтірілген қолдану ережелерінің сақталуы бұйымның осы нұсқаулықта аталған қызметтік мерзімін айтарлықтай ұзартуы мүмкін екендігіне аудартады. Дайындаушы өзіне құрылымына және жиынтықтылауға бұйымның пайдаланушылық қасиетін нашарлатпайтын өзгерістерді енгізу құқығын қалдырады.

Құралдың қызметтік мерзімі 3 жылды құрайды.

11 ЫҚТИМАЛ АҚАУЛЫҚТАР ЖӘНЕ ОЛАРДЫ ЖОЮ ӘДІСТЕРІ

Егер электр құралы істен шықса, оны өздігіңізден жөндеуге тырыспаңыз. Міндетті түрде авторландырылған сервистік орталыққа баруды ұсынамыз.

12 ДАЙЫНДАУШЫНЫҢ КЕПІЛДЕМЕСІ

Сіздің назарыңызды барлық кепілдікті мерзімнің ішінде электр құралы келесі шарттардың сақталуы кезінде тегін сервистік қызмет көрсетуге немесе жөндеуге қабылданатын болатындығына аудартамыз:

Кепілдікті міндеттеме онда сатылған күні, сериялық нөмірі, сатушы ұйымның мөрі (мөртабаны), сатушының қолы көрсетілген дұрыс толтырылған кепілдік талоны болған кезде жүзеге асырылады. Сізде дұрыс толтырылған кепілдік талоны болмаған кезде біз Сіздің аталған бұйымның сапасы бойынша наразылықтарыңыздан бас тартуға мәжбүр боламыз. Түсінбеушіліктерді болдырмау үшін Сізден бұйыммен жұмысты бастауды алдында пайдалану жөніндегі нұсқаулықпен танысып шығуды өтінеміз.

Сіздің назарыңызды бұйымның тек тұрмыстық тағайындалуына аударамыз. Кепілдік шарттары иегердің үйінде мезгілдік техникалық қызмет көрсетуді қарастырмайды.

Осы кепілдікті шарттардың құқықтық негізі қолданыстағы Ресей Федерациясының заңнамасы, атап айтқанда, «Тұтынушылардың құқықтарын қорғау туралы» Федералдық Заңның соңғы редакциясы және Ресей Федерациясының Азаматтық кодексі болып табылады.

Бұйымның пайдаланудың кепілдікті мерзімі 24 айды құрайды. Бұл мерзім бөлшек сауда желісі арқылы сатып алынған күннен бастап есептеледі. Біздің кепілдікті міндеттемелер тек кепілдікті мерзімнің ішінде анықталған және өндірістік технологиялық және конструктивтік ақаулармен шарттас, яғни компания-дайындаушы арқылы жол берілген ақауларға ғана таралады.

12.1 Кепілдікті міндеттемелер келесілерге таралады:

12.1.1 Келесінің нәтижесінде орын алған ақаулықтар:

- қолданушының пайдалану жөніндегі нұсқаулықтың ұйғарымдарын сақтамауы;

- сыртқы немесе кез келген басқа әсерлерден шақырылған механикалық бүлінулер;

- бұйымды тағайындалуы бойынша қолданбау;

- бұйымға жаңбыр, қар, жоғары ылғалдылық, қызу, агрессивтік орталар, қуат беруші электр желісі параметрлерінің пайдалану жөніндегі нұсқаулықтың талаптарына сәйкессіздігі секілді жағымсыз атмосфералық және сыртқы әсерлер;

- аталған үлгінің технологиялық конструкциялары арқылы қарастырылмаған, өндіруші арқылы ұсынылмаған немесе мақұлданбаған керек-жарақтарды, шығын материалдарын және косалқы бөлшектерді қолдану;

- бұйымның ішіне бөгде заттардың кіріп кетуі немесе желдеткіш саңылаулардың шаң жоңқалар, үгінділер секілді және т.б. үлкен мөлшердегі қалдықтармен бітеліп қалуы.

12.1.2 Ашуға, жөндеуге немесе түрлендіруге оларға уәкілетті емес тұлғалар арқылы ұшыраған бұйымдар.

ПАЙДАЛАНУ ЖӨНІНДЕГІ НҰСҚАУЛЫҚ

12.1.3 Бұйымда лайықсыз пайдаланудың немесе сақтаудың салдарынан пайда болған ақаулықтарға:

- бұйымның металл элементтерінде тоттардың болуы;
- қуат беру баусымының үзілулері мен кесіктері;
- сызаттар, жарықшақтар, корпустың күшті үйкелістері, бұйымның пластик бөлшектері және бас.

12.1.4 Бұйымның асқын жүктелуінің нәтижесінде пайда болған, құралдың істен шығуына әкеліп соқтырған ақаулықтар.

12.1.5 Сериялық нөмірі оқылмайтын бұйымға.

12.1.6 Кезеңдік ауыстыруға жататын шығын материалдары, ауыстырмалы бөлшектер, түйіндер, сонымен бірге электр құралымен жиынтықта жеткізілетін керек-жарақтар мен толымдаушылар (саптамалар, сүзгілер).

12.1.7 Асқын жүктелудің сөзсіз белгілеріне жататындар:

- бұйымның бөлшектері мен тораптарының деформациялануы мен балқуы;
- ротор мен электрлі қозғалтқыштың бір уақытта істен шығуы;
- сымдарды оқшаулағыштардың қарауы немесе күюі.

Сіздің назарыңызды бұйымды сервистік орталыққа және одан жеткізудің соңғы тұтынушы (иегері) арқылы немесе оның қаражатының есебінен жүзеге асырылатындығына аудартамыз.

Құралға кепілдік жағдайды орнату бойынша техникалық куәландыру тек авторландырылған сервистік орталықта ғана жүргізіледі. Сервистік орталықтардың тізімін сатушыдан немесе **www.galaxy-tecs.ru** сайтынан білуге болады.

НАЗАР АУДАРЫҢЫЗ! Бұйымды сатып алу кезінде жиынтықтылығы мен дұрыстығын тексеруді, сонымен қатар кепілдік талонның дұрыс толтырылуын талап етіңіз.

13 ӨЗГЕ АҚПАРАТ

Импорттаушы: «Союз» ЖШҚ

Мекен-жай: 432048, Ресей, Ульяновск қ., Локомотивная көш., 14

Дайындаушы: Нингбо Оксен Импорт энд Экспорт Ко., ЛТД

Мекен-жай: №157, 2313 бөлме, Ченмао Вест Рэуд, Чжунгонгмиао Стрит, Иньчжоу Дистрикт, Нингбо, Қытай
ҚХР жасалған

Дайындалған күні бұйымның өзінде орналасқан лейблдың (ақпараттық тақтайша) сериялық нөмірінде орналасқан. Дайындаушының стандартына сәйкес сериялық нөмір - импорттаушыдан және тапсырыс нөмірінен / дайындалған жылы мен айынан / бұйымның реттік нөмірінен тұрады.